

# 令和元年度 西部中学校新人バレーボール選手権大会

5/12 (日)

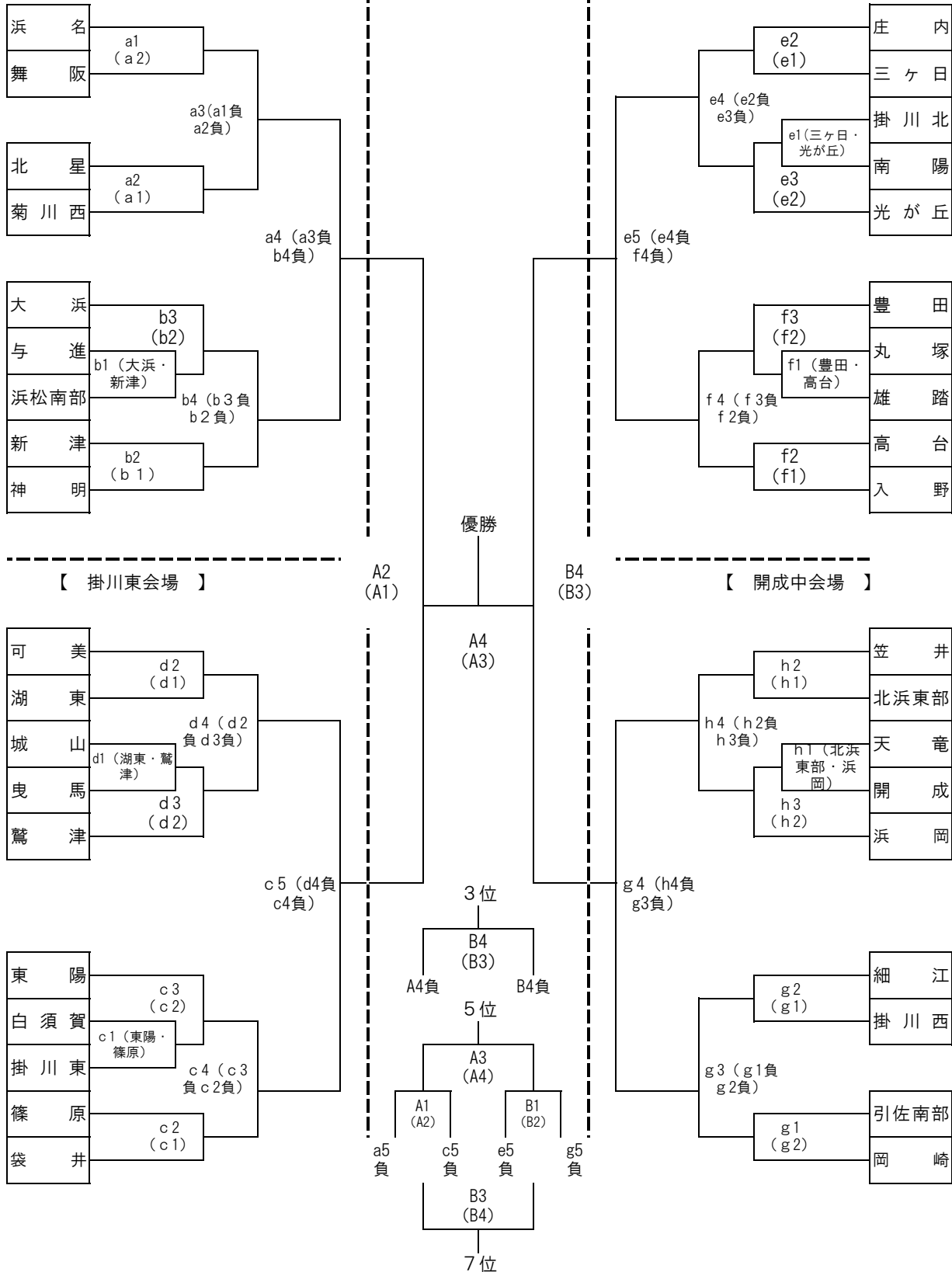
5/18 (土)

5/12 (日)

【 新津中会場 】

【 庄内中会場 】

【 庄内中会場 】



( ) は審判を表します。1日目は互審、2日目は派遣審判で行います。