

第16回 東海ブロック中学生バレーボール新人大会
男子 の部

グループ戦 A 組 大会結果

A	アルティ	矢作	赤目	北星	順位
アルティ	/	1 15 ① 25 25 ② 24	1 25 ① 19 20 ② 25	1 2 25 ① 19 25 ② 19	1
矢作	1 25 ① 15 24 ② 25	/	1 18 ① 25 25 ② 19	1 1 25 ① 15 19 ② 25	2
赤目	1 19 ① 25 25 ② 20	1 25 ① 18 19 ② 25	/	0 24 ① 25 21 ② 25	4
北星	0 19 ① 25 19 ② 25	2 1 15 ① 25 25 ② 19	1 2 25 ① 24 25 ② 21	/	3

グループ戦 B 組 大会結果

B	六ツ美	西郊	湖西岡崎	真正	順位
六ツ美	/	0 17 ① 25 19 ② 25	2 0 24 ① 25 20 ② 25	2 1 25 ① 23 21 ② 25	4
西郊	2 25 ① 17 25 ② 19	/	2 25 ① 22 25 ② 20	0 2 25 ① 19 25 ② 22	1
湖西岡崎	2 25 ① 24 25 ② 20	0 22 ① 25 20 ② 25	/	1 25 ① 18 19 ② 25	2
真正	1 23 ① 25 25 ② 21	0 19 ① 25 22 ② 25	2 1 18 16 25 25 ② 19	/	3

グループ戦 C 組 大会結果

C	大山田	掛川北	高田	天白	順位
大山田	/	2 25 ① 12 25 ② 19	0 2 25 ① 22 25 ② 15	0 2 25 ① 12 25 ② 12	1
掛川北	0 12 ① 25 19 ② 25	/	1 25 ① 23 20 ② 25	1 1 25 ① 24 21 ② 25	3
高田	0 22 ① 25 15 ② 25	2 1 23 ① 25 25 ② 20	/	2 25 ① 20 25 ② 12	2
天白	0 12 ① 25 12 ② 25	2 1 24 ① 25 25 ② 21	1 0 20 16 25 12 ② 25	/	4

グループ戦 D 組 大会結果

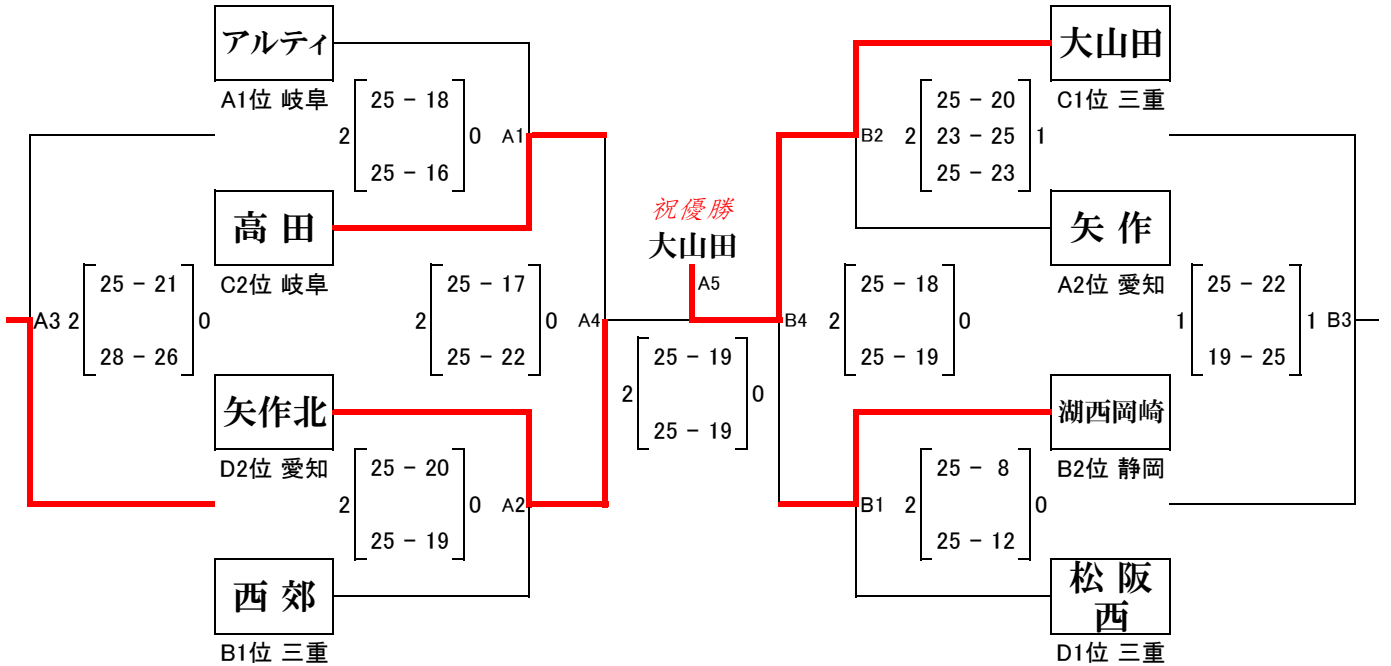
D	北浜東部	高富	矢作北	松坂西	順位
北浜東部	/	2 25 ① 17 25 ② 13	0 0 22 ① 25 24 ② 25	2 0 20 ① 25 15 ② 25	3
高富	0 17 ① 25 13 ② 25	/	0 21 ① 25 22 ② 25	2 0 17 ① 25 12 ② 25	4
矢作北	2 25 ① 22 25 ② 24	0 2 25 ① 21 25 ② 22	/	1 18 ① 25 25 ② 24	2
松坂西	2 25 ① 20 25 ② 15	0 2 25 ① 17 25 ② 12	1 25 16 18 24 ② 25	/	1

第16回 東海ブロック中学生バレーボール新人大会

平成28年3月21日(祝)

《男子 決勝トーナメント戦》 会場：山県市総合体育館

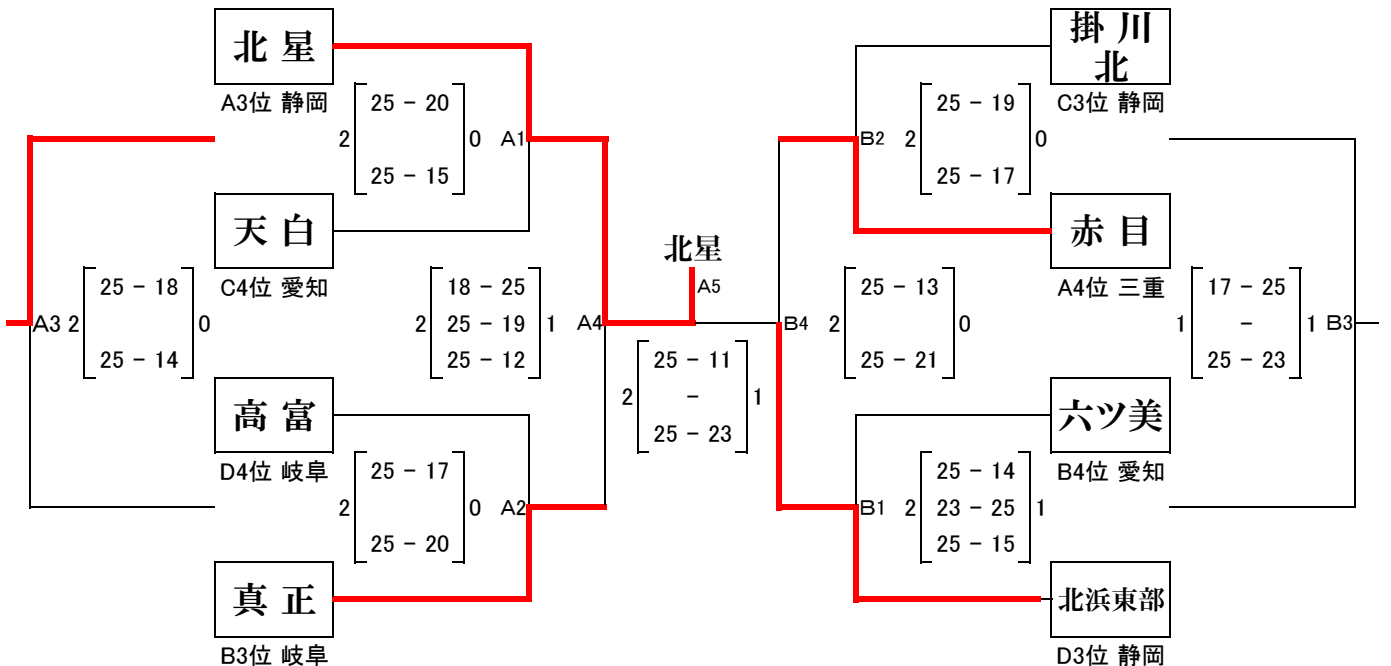
※ 3セット25点制とする。ただしA3, B3については2セットマッチとする。



優勝：大山田 第2位：矢作北 第3位：湖西岡崎 第3位：高田

《男子下位トーナメント戦》 会場：高富中学校

※ 3セット25点制とする。ただしA3, B3については2セットマッチとする。



第16回 東海ブロック中学生バレーボール新人大会
女子 部

グループ戦 E 組 大会結果

E	梅林	布袋	久居	桜が丘	順位
梅林	1 0 14 ① 25 1 1 1	1 0 14 ① 25 1 1 1 1 1 25 ② 20 0 0 1	2 1 25 ① 12 0 0 2 1 1 25 ② 23 0 0 1	2 1 25 ① 13 0 0 2 1 1 25 ② 24 0 0 1	1
布袋	1 1 25 ① 14 0 0 1 0 20 ② 25 1 1 1	1 0 14 ① 25 1 1 1	1 0 23 ① 25 1 1 2 1 1 25 ② 14 0 0 1	2 1 25 ① 9 0 0 2 1 1 25 ② 22 0 0 1	2
久居	0 0 12 ① 25 1 2 0 0 23 ② 25 1 2 0	1 1 25 ① 23 0 1 1 0 14 ② 25 1 1 1	2 1 25 ① 12 0 0 2	1 1 25 ① 8 0 1 1 0 24 ② 25 1 1 1	3
桜が丘	0 0 13 ① 25 1 2 0 0 24 ② 25 1 2 0	0 0 9 ① 25 1 2 0 0 22 ② 25 1 2 0	1 0 8 ① 25 1 1 1 1 1 25 ② 24 0 0 1	2 1 25 ① 13 0 0 2	4

グループ戦 F 組 大会結果

F	南陵	二見	熱海	真正	順位
南陵	0 0 24 ① 25 1 2 0	0 0 24 ① 25 1 2 0 0 21 ② 25 1 2 0	2 1 25 ① 19 0 0 2 1 1 25 ② 18 0 0 1	2 1 25 ① 16 0 0 2 1 1 25 ② 20 0 0 1	1
二見	2 1 25 ① 24 0 0 1 1 25 ② 21 0 0 1	0 0 24 ① 25 1 2 0	2 1 25 ① 22 0 0 2 1 1 25 ② 12 0 0 1	0 0 21 ① 25 1 2 0 0 24 ② 25 1 2 0	2
熱海	0 0 19 ① 25 1 2 0 0 18 ② 25 1 2 0	0 0 22 ① 25 1 2 0 0 12 ② 25 1 2 0	2 1 25 ① 19 0 0 2	0 0 23 ① 25 1 2 0 0 16 ② 25 1 2 0	4
真正	0 0 16 ① 25 1 2 0 0 20 ② 25 1 2 0	2 1 25 ① 21 0 0 2 1 1 25 ② 24 0 0 1	2 1 25 ① 23 0 0 2 1 1 25 ② 16 0 0 1	0 0 21 ① 25 1 2 0	3

グループ戦 G 組 大会結果

G	殿町	新居	蘇原	東陽	順位
殿町	1 0 23 ① 25 1 1 1	1 0 23 ① 25 1 1 1 1 1 25 ② 19 0 0 1	2 1 25 ① 19 0 0 2 1 1 25 ② 15 0 0 1	1 0 19 ① 25 1 1 1 1 1 25 ② 21 0 0 1	2
新居	1 1 25 ① 23 0 0 1 0 19 ② 25 1 1 1	1 0 23 ① 25 1 1 1	1 1 25 ① 17 0 0 1 0 21 ② 25 1 1 1	0 0 21 ① 25 1 2 0 0 24 ② 25 1 2 0	3
蘇原	0 0 19 ① 25 1 2 0 0 15 ② 25 1 2 0	1 0 17 ① 25 1 1 1 1 1 25 ② 21 0 0 1	2 1 25 ① 19 0 0 2	0 0 22 ① 25 1 2 0 0 17 ② 25 1 2 0	4
東陽	1 1 25 ① 19 0 0 1 0 21 ② 25 1 1 1	2 1 25 ① 21 0 0 2 1 1 25 ② 24 0 0 1	2 1 25 ① 22 0 0 2 1 1 25 ② 17 0 0 1	1 0 19 ① 25 1 1 1	1

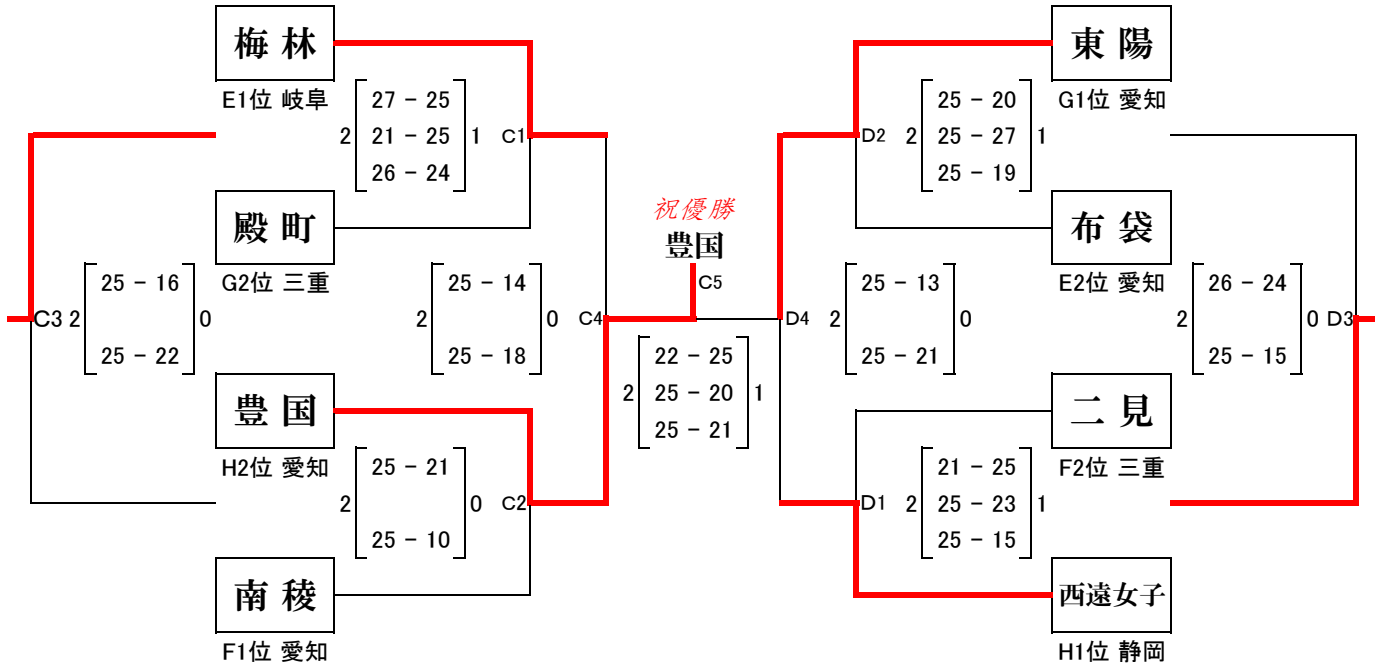
グループ戦 H 組 大会結果

H	西遠女子	大垣東	豊国	加茂	順位
西遠女子	2 1 25 ① 12 0 0 2	2 1 25 ① 12 0 0 2 1 1 25 ② 19 0 0 1	2 1 25 ① 18 0 0 2 1 1 25 ② 24 0 0 1	2 1 25 ① 16 0 0 2 1 1 25 ② 13 0 0 1	1
大垣東	0 0 12 ① 25 1 2 0 0 19 ② 25 1 2 0	2 1 25 ① 12 0 0 2	1 1 25 ① 23 0 0 1 0 15 ② 25 1 1 1	1 1 25 ① 17 0 0 1 0 23 ② 25 1 1 1	3
豊国	0 0 18 ① 25 1 2 0 0 24 ② 25 1 2 0	1 0 23 ① 25 1 1 1 1 1 25 ② 15 0 0 1	2 1 25 ① 18 0 0 2	2 1 25 ① 20 0 0 2 1 1 25 ② 19 0 0 1	2
加茂	0 0 16 ① 25 1 2 0 0 13 ② 25 1 2 0	2 1 17 ① 25 1 1 1 1 1 25 ② 23 0 0 1	0 0 20 ① 25 1 2 0 0 19 ② 25 1 2 0	2 1 25 ① 16 0 0 2	4

第16回 東海ブロック中学生バレーボール新人大会 平成28年3月21日(祝)

《女子決勝トーナメント戦》 会場：山県市総合体育館

※ 3セット25点制とする。ただしC3, D3については2セットマッチとする。



優勝:豊国 第2位:東陽 第3位:梅林 第3位:西遠女子

《女子下位トーナメント戦》 会場：岩野田中学校

※ 3セット25点制とする。ただしB3, A3については2セットマッチとする。

