

# 第16回静岡県障害者スポーツ大会「わかふじスポーツ大会」 バレーボール競技結果

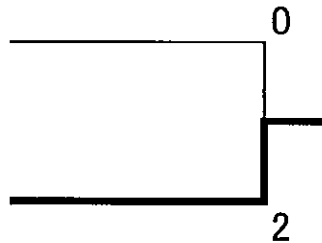
日時:平成27年9月27日(日)

会場:草薙総合運動場 体育館メインアリーナ

## <聴覚の部>

男子

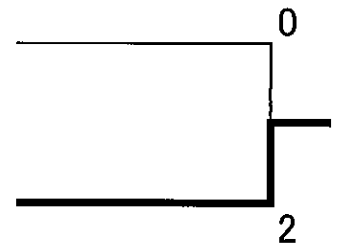
静岡県



静岡大成高

女子

SDVC

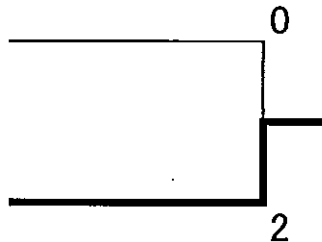


静岡大成高

## <知的の部>

男子

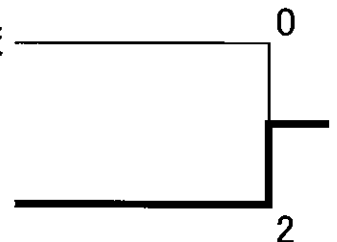
伊豆高原分校



浜松学園

女子

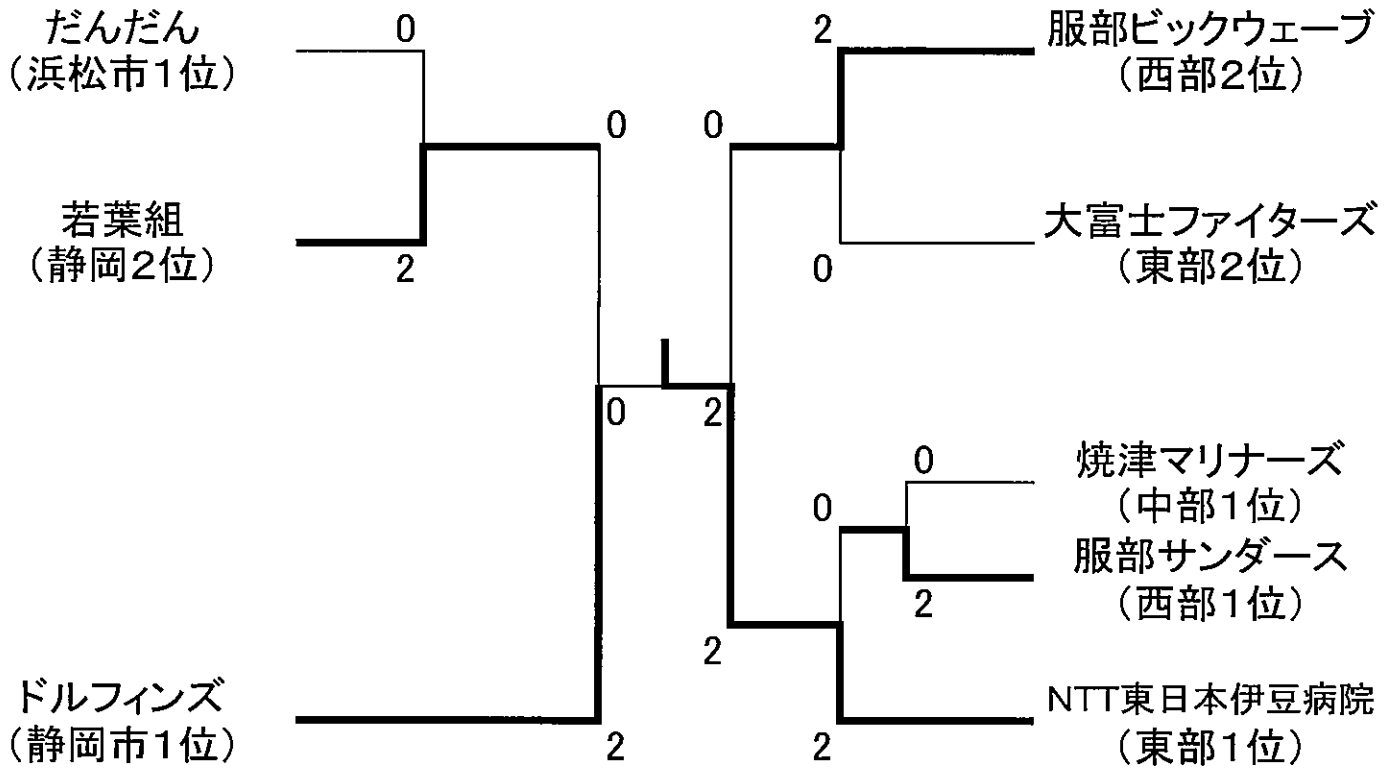
伊豆高原分校



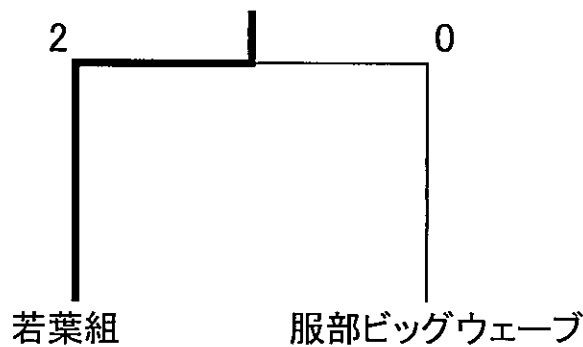
浜松学園

# <精神の部>

## 【トーナメント戦】



## 【3位決定戦】



優勝 NTT東日本伊豆病院  
準優勝 ドルフィンズ  
3位 若葉組