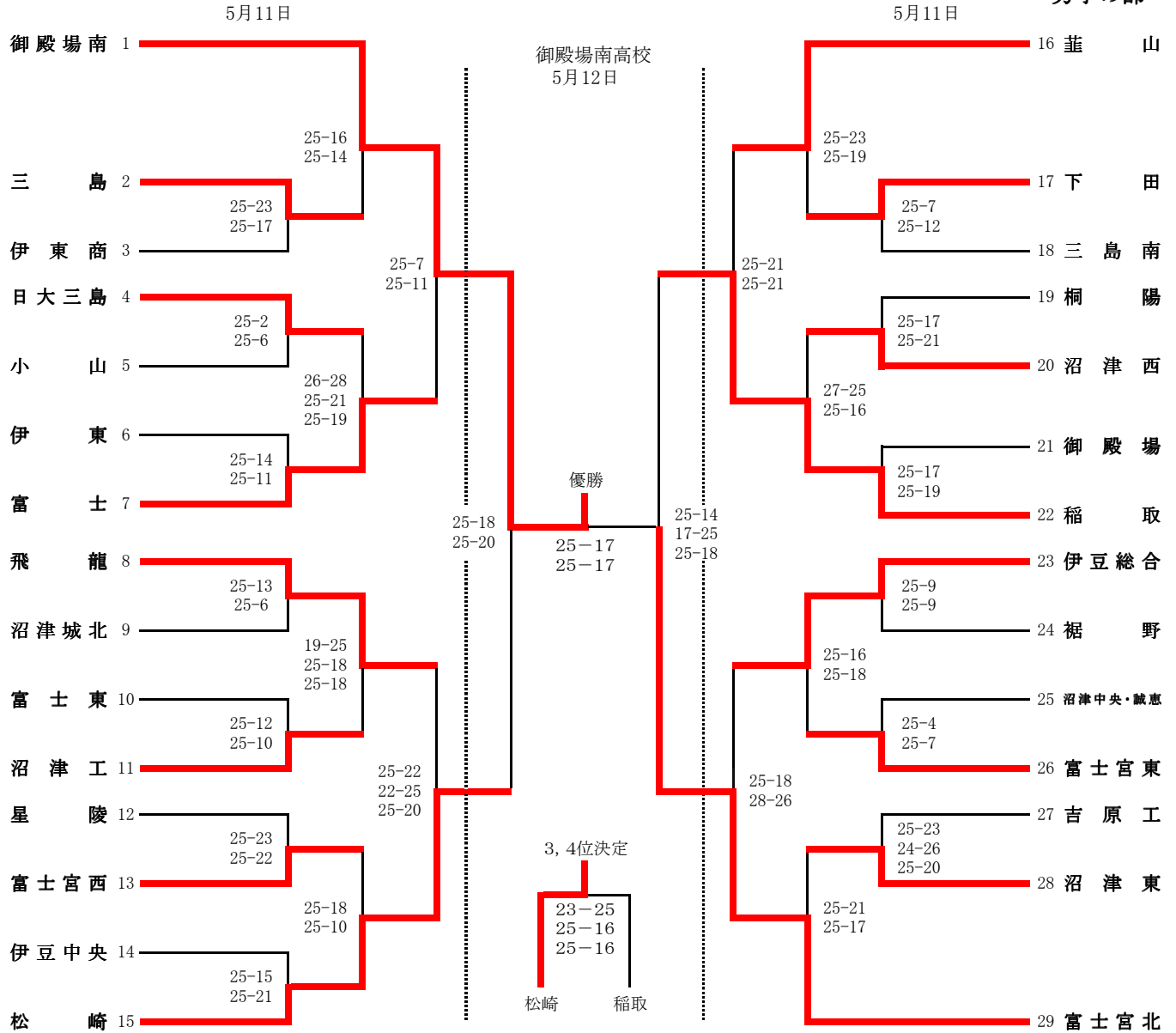


平成25年度 静岡県高等学校総合体育大会バレーボール競技東部地区予選大会

男子の部



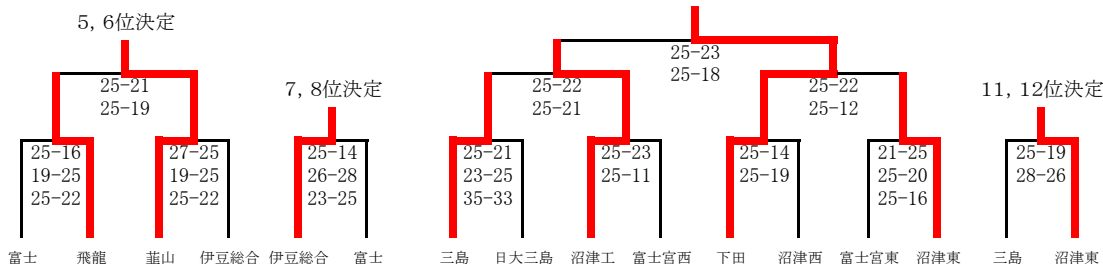
1～15は 御殿場南高校体育館 16～29 は沼津西高校体育館

男子結果

- 1位 (御殿場南)
- 2位 (富士宮北)
- 3位 (松崎)
- 4位 (稲取)
- 5位 (葦山)
- 6位 (飛龍)
- 7位 (伊豆総合)
- 8位 (富士)
- 9位 (下田)
- 10位 (沼津工)
- 11位 (沼津東)
- 12位 (三島)

御殿場南高校体育館
5月12日

沼津西高校体育館
5月12日

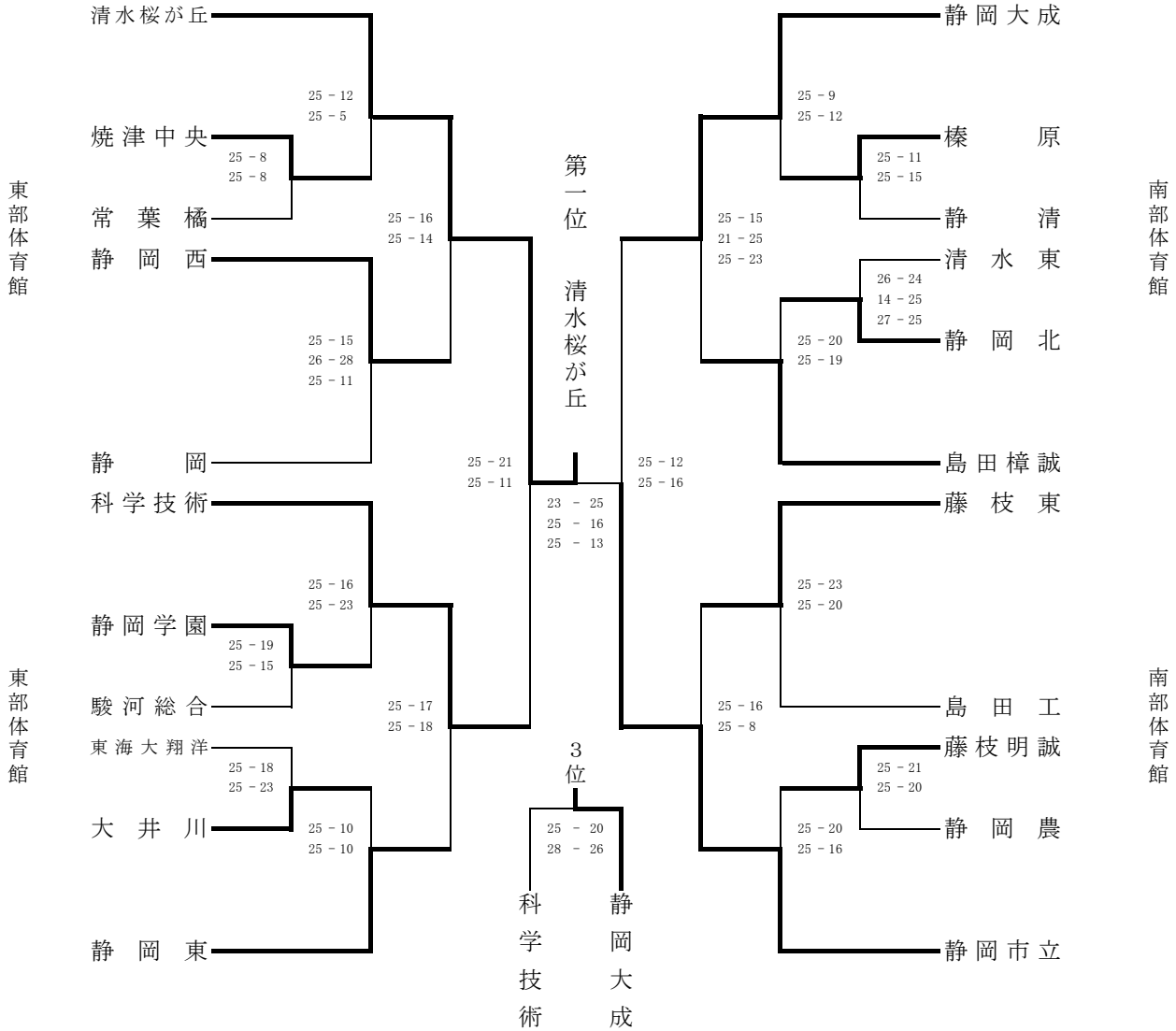


以上の12チームが5月25・26日、6月2日に行われる
県大会に(東レ・裾野市民体育館・草薙体育館)
出場する。但し、合同チームは県大会へ出場を認めない。

平成25年度 全国高等学校総合体育大会バレーボール競技
静岡県中部地区予選大会結果

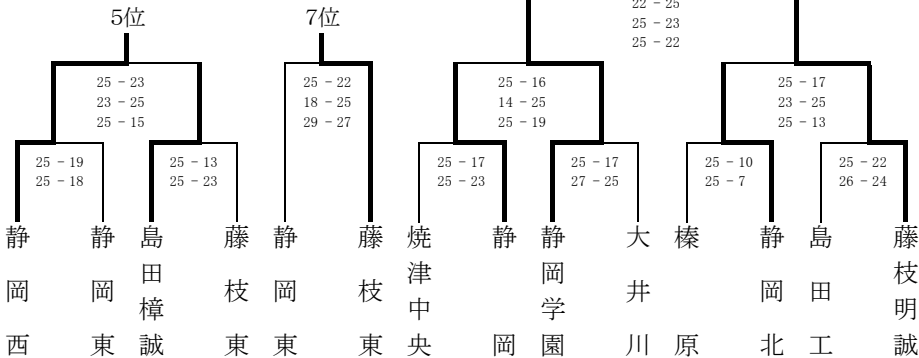
日付 5月11日(土)・12日(日)

会場 静岡市立東部・南部体育館・静岡市立高校



中部地区順位

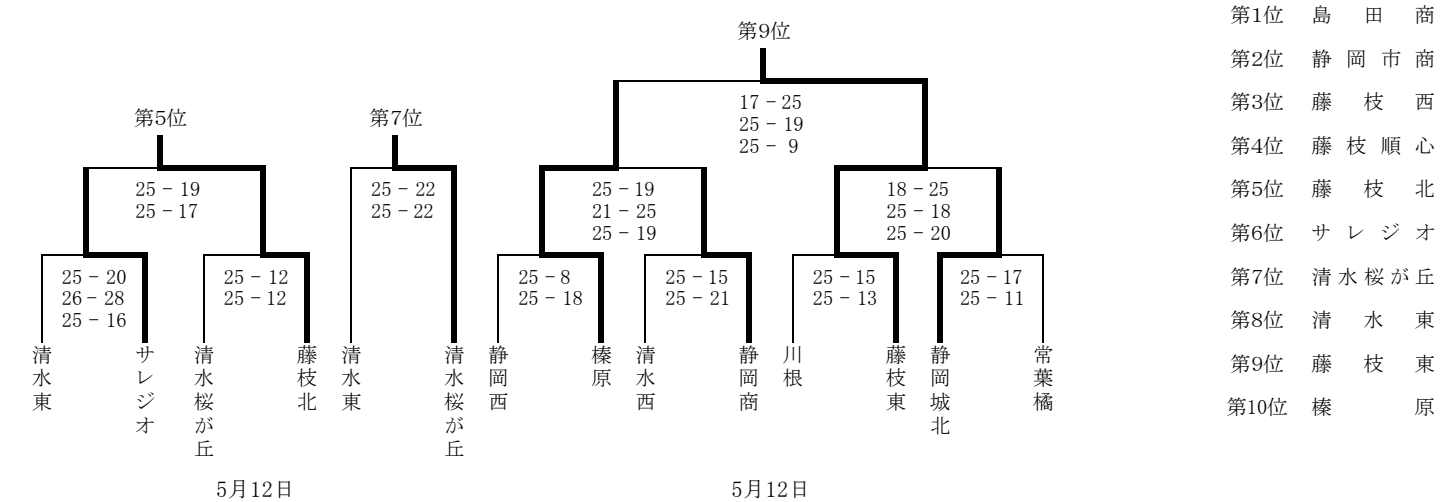
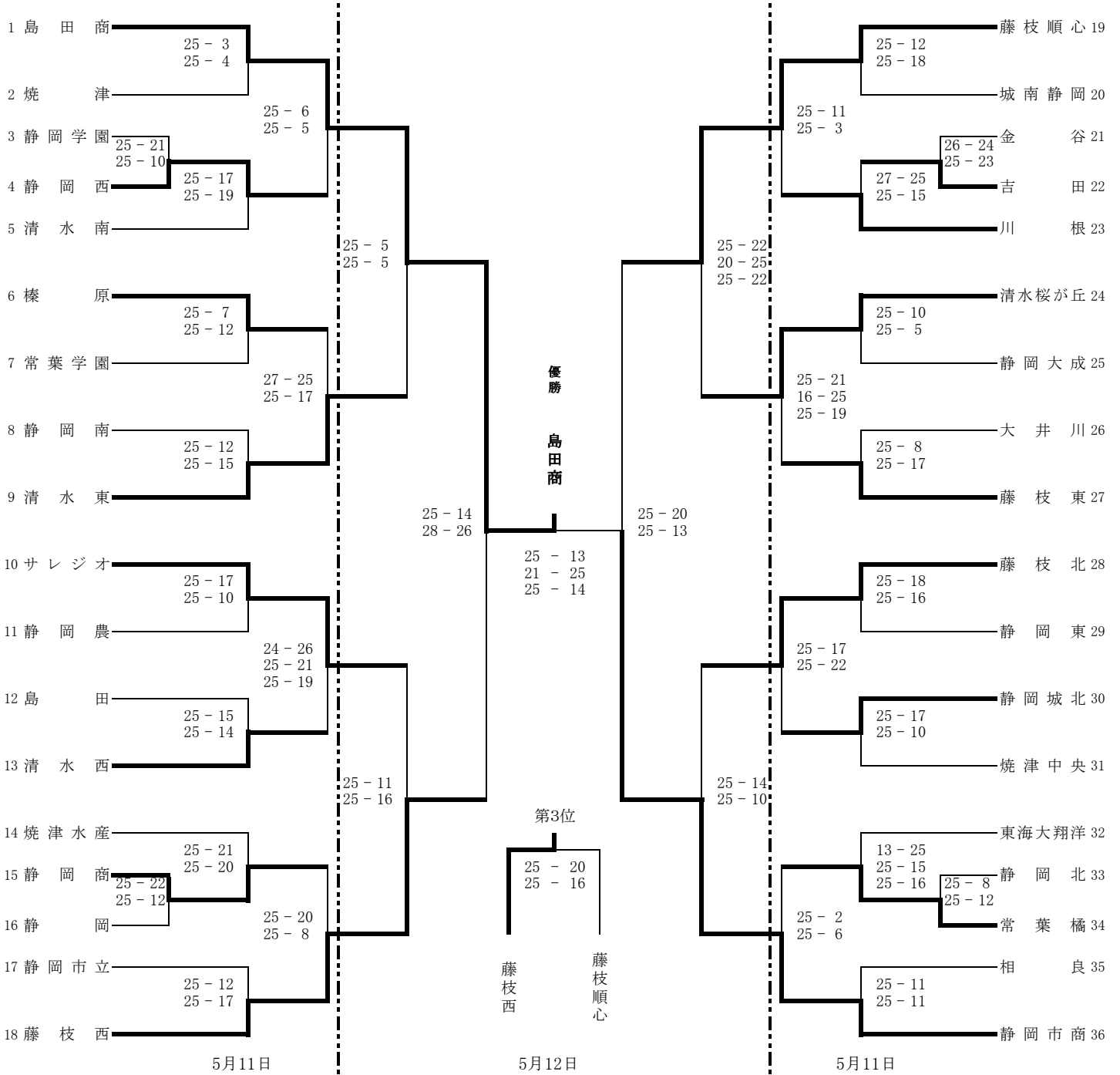
- 第1位 清水桜が丘
- 第2位 静岡市立
- 第3位 静岡大成
- 第4位 科学技術
- 第5位 静岡西
- 第6位 島田樟誠
- 第7位 藤枝東
- 第8位 静岡東
- 第9位 藤枝明誠
- 第10位 静岡学園



平成25年度 第61回静岡県中部高等学校総合体育大会バレーボール競技
中部地区予選大会 組み合わせ(女子)

5月11日: 県武道館(1~9、19~23、32~36)
藤枝北(10~18、24~31)

5月12日: 県武道館(上位順位決定戦)
大井川(9位、10位決定戦)

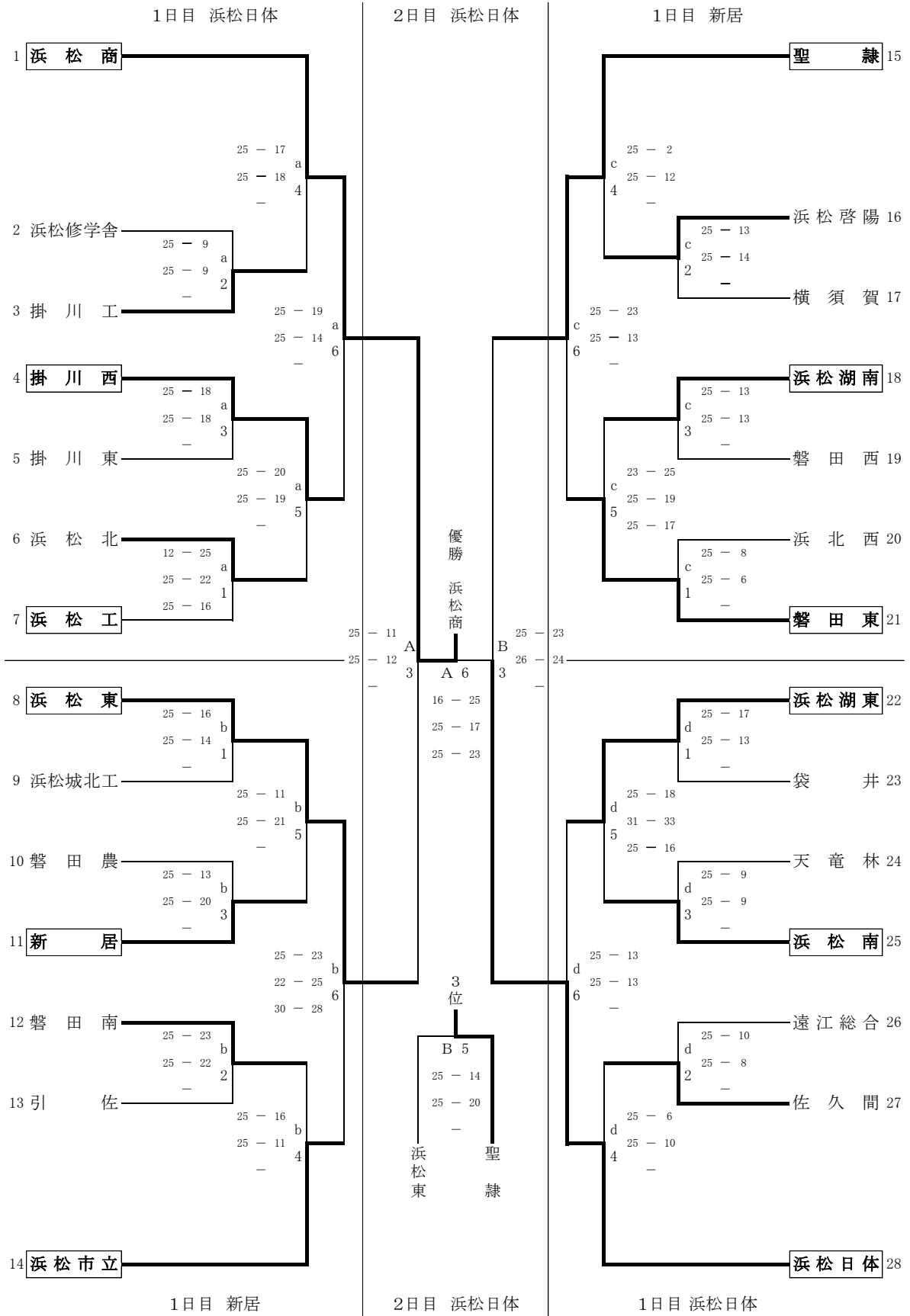


- 第1位 島田商
- 第2位 静岡市商
- 第3位 藤枝西
- 第4位 藤枝順心
- 第5位 藤枝北
- 第6位 サレジオ
- 第7位 清水桜が丘
- 第8位 清水東
- 第9位 藤枝東
- 第10位 榛原

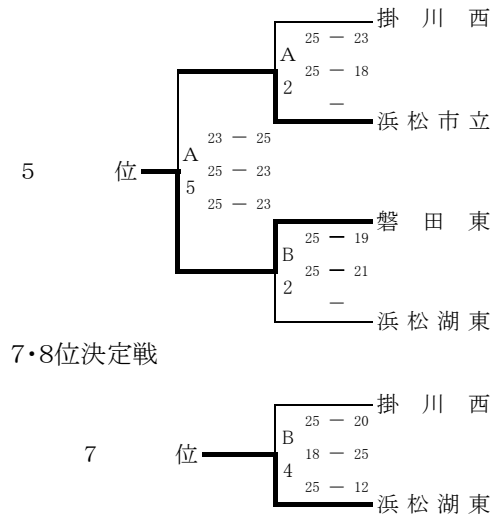
平成25年度 静岡県高等学校総合体育大会バレーボール競技西部地区予選大会

【男子の部】

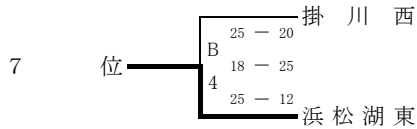
平成25年5月11日(土),12日(日) 浜松日体高等学校,新居高等学校



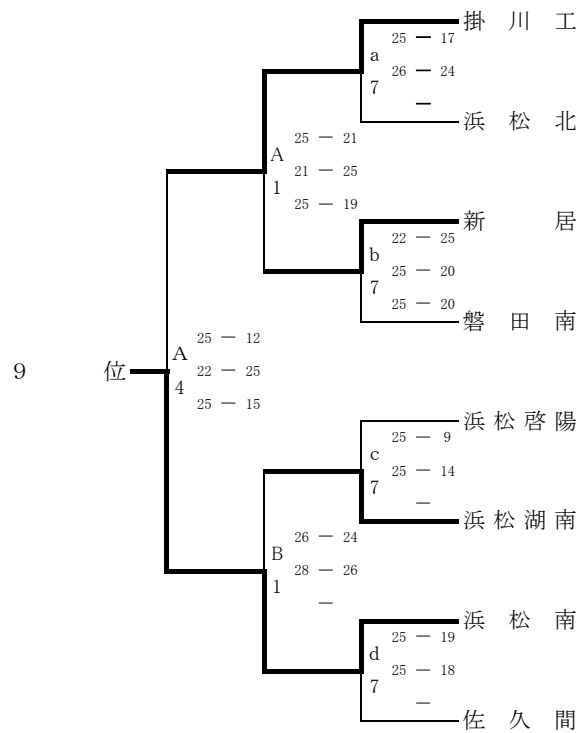
5～8位決定トーナメント戦



7・8位決定戦



9・10位決定トーナメント戦(敗者復活戦)



1位	浜松商
2位	浜松日体
3位	聖隷クリストファー
4位	浜松東
5位	磐田東
6位	浜松市立

7位	浜松湖東
8位	掛川西
9位	浜松南
10位	掛川工

日時：平成25年5月11日(土)・12日(日)

会場：1日目…浜松日体(a,dコート)
新居 (b,cコート)
2日目…浜松日体(A,Bコート)

日程：開館 8:00 代表者会議 8:30
開会式 9:00 試合開始 9:10

会場	浜松日体1日目	新居1日目	浜松日体2日目
総務	杉本清・堀井	刑部・影山	刑部・杉本清 影山
競技	杉本昌・戸塚	上島・山村	杉本昌・戸塚 堀井
審判	稲葉・青野	中川・野崎	中川・野崎
会場	清水	夏目	清水

※今大会は第1日目に3回戦まで行い、第2日目に1～10位決定戦を同一会場で行います。
 ※チーム名板を必ず持参してください。またゴミの始末は各チームで責任を持って行って下さい。
 ※今大会の上位10チームまでが、5月25日・26日(東レ・裾野市民)・6月2日(草薙総合)の県大会に出場できます。

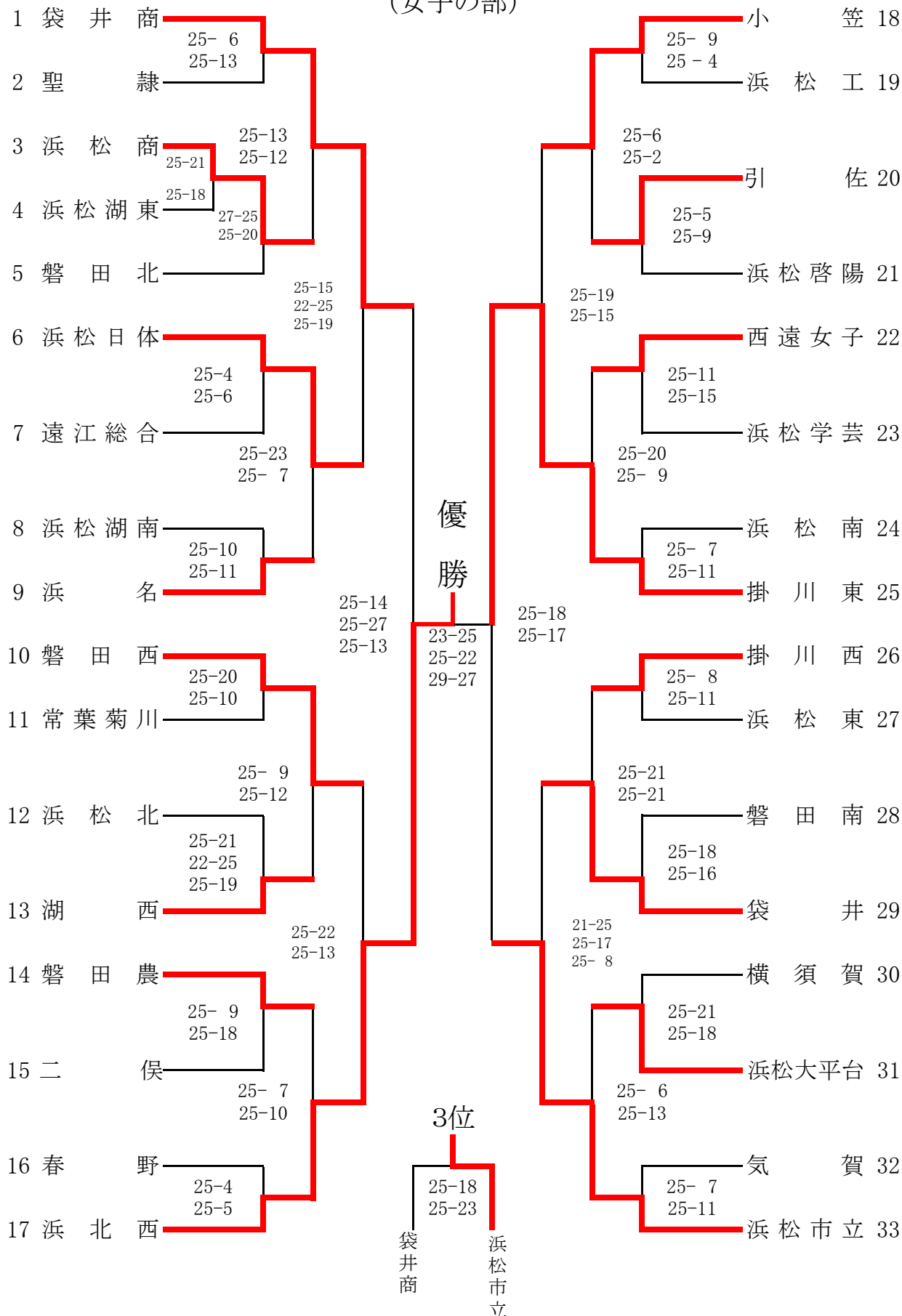
※学校敷地内は、駐車券がないと駐車できません。

※右記のホームページで結果を確認することが出来ます。 <http://homepage3.nifty.com/h-kage/>

平成25年度

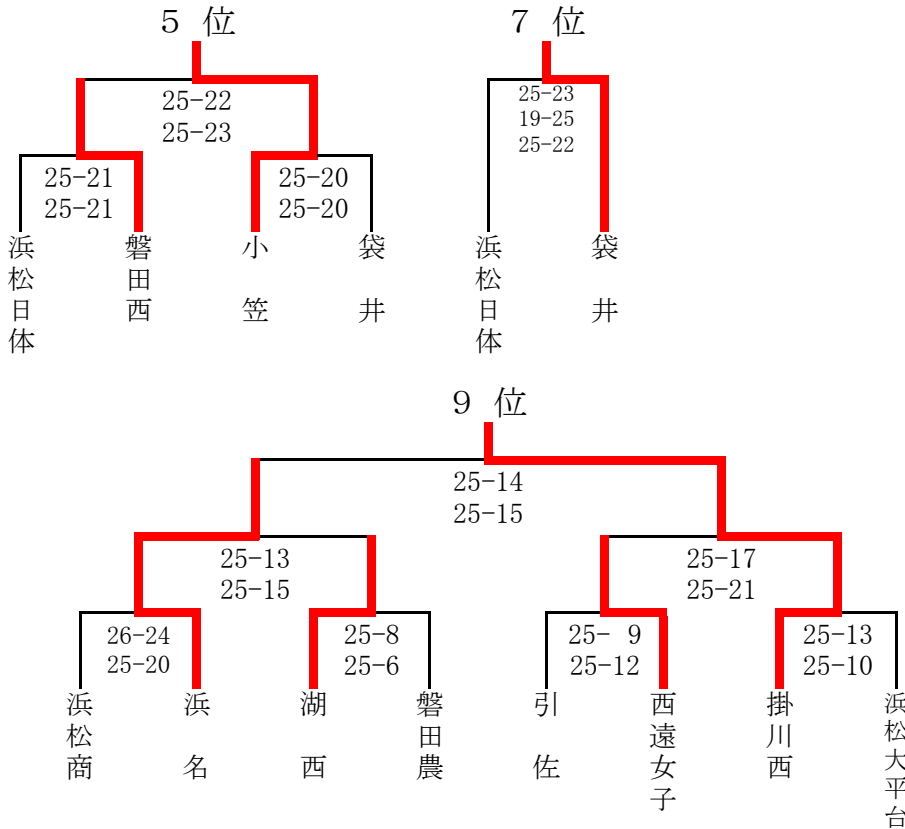
静岡県高等学校総合体育大会バレーボール競技西部地区予選大会

(女子の部)



【順位】

- 1位 浜北西
- 2位 掛川東
- 3位 浜松市立
- 4位 袋井商
- 5位 小笠
- 6位 磐田西
- 7位 袋井
- 8位 浜松日体
- 9位 掛川西
- 10位 浜名



	5月11日(土)			5月12日(日)	
会場校	磐田北	磐田南	磐田西	磐田北	磐田南
コート	a b	c d	e f	A B	C D
チーム	1~9 18~21	22~33	10~17		
総務	松井・宮野	長谷川	澤田		
競技	猿田	新井	西尾		
審判	蔵原	坂本	外山		
会場	藤村	風岡	吉川	藤村	風岡

【日程】

7 : 3 0 駐車場開場 8 : 0 0 フロア開場
 8 : 3 0 スパイク(第3試合目以降) 8 : 3 0 代表者会議
 8 : 4 0 スパイク(第1, 2試合目)
 ※各会場のスパイクの時間は当日指示に従ってください。
 8 : 5 0 サープ
 9 : 0 0 開会(始式) 開会(始)式終了後、試合開始

※次のホームページで試合結果、県大会組合等を見ることができます。

<http://homepage3.nifty.com/h-kage/>