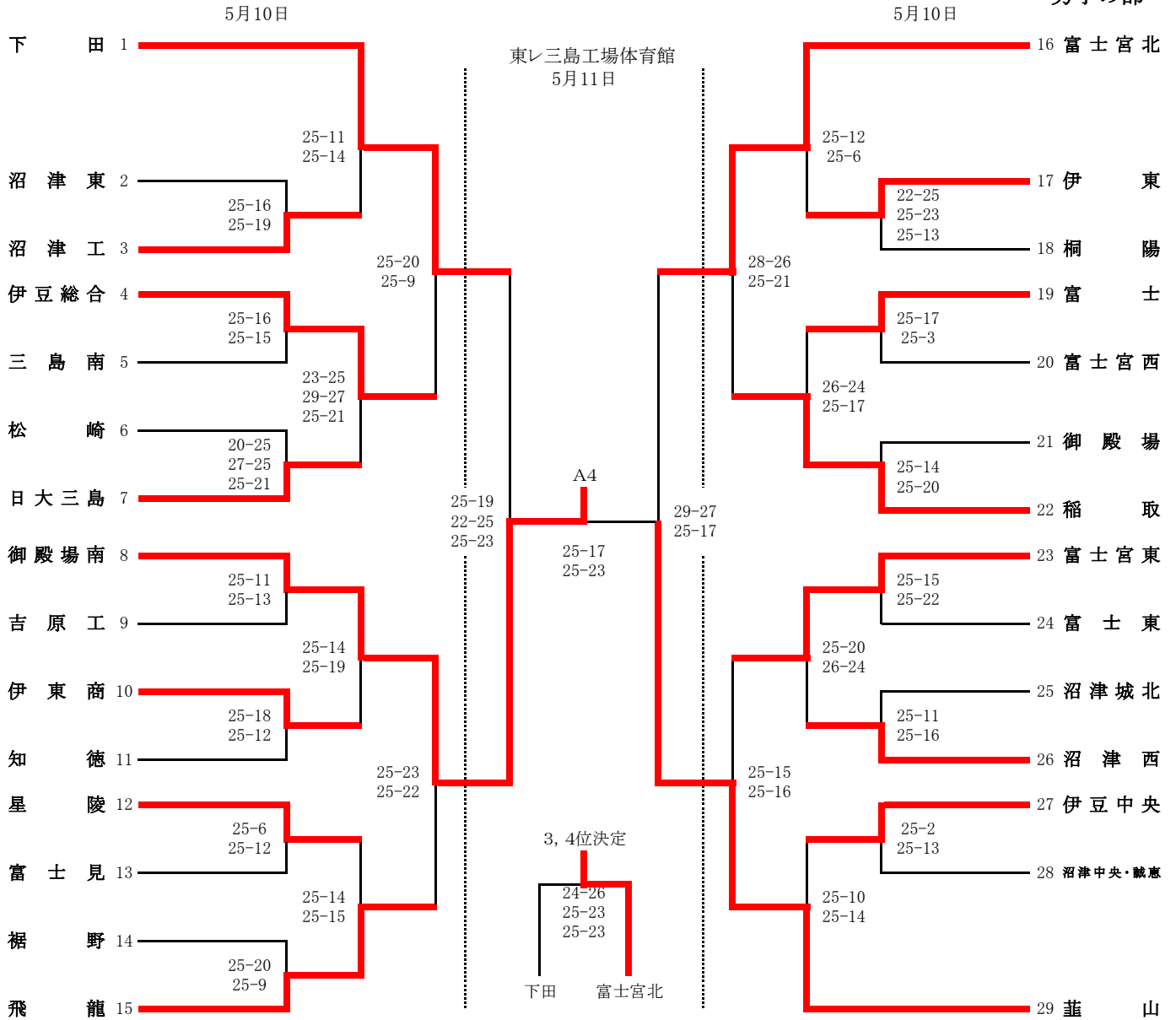


# 平成26年度 静岡県高等学校総合体育大会バレーボール競技東部地区予選大会

## 男子の部



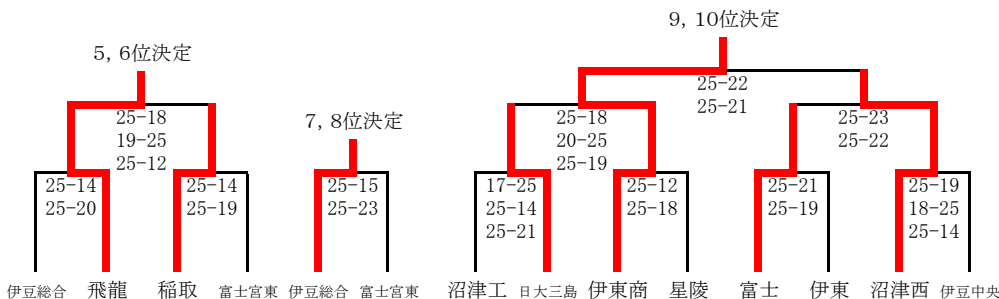
1~7 16~22 は東レ三島工場体育館 8~15 23~29 は裾野高校体育館

## 男子結果

- 1位 ( 御殿場南 )
- 2位 ( 葦山 )
- 3位 ( 富士宮北 )
- 4位 ( 下田 )
- 5位 ( 飛龍 )
- 6位 ( 稲取 )
- 7位 ( 伊豆総合 )
- 8位 ( 富士宮東 )
- 9位 ( 伊東商業 )
- 10位 ( 沼津西 )

東レ三島工場体育館  
5月11日

裾野高校  
5月11日

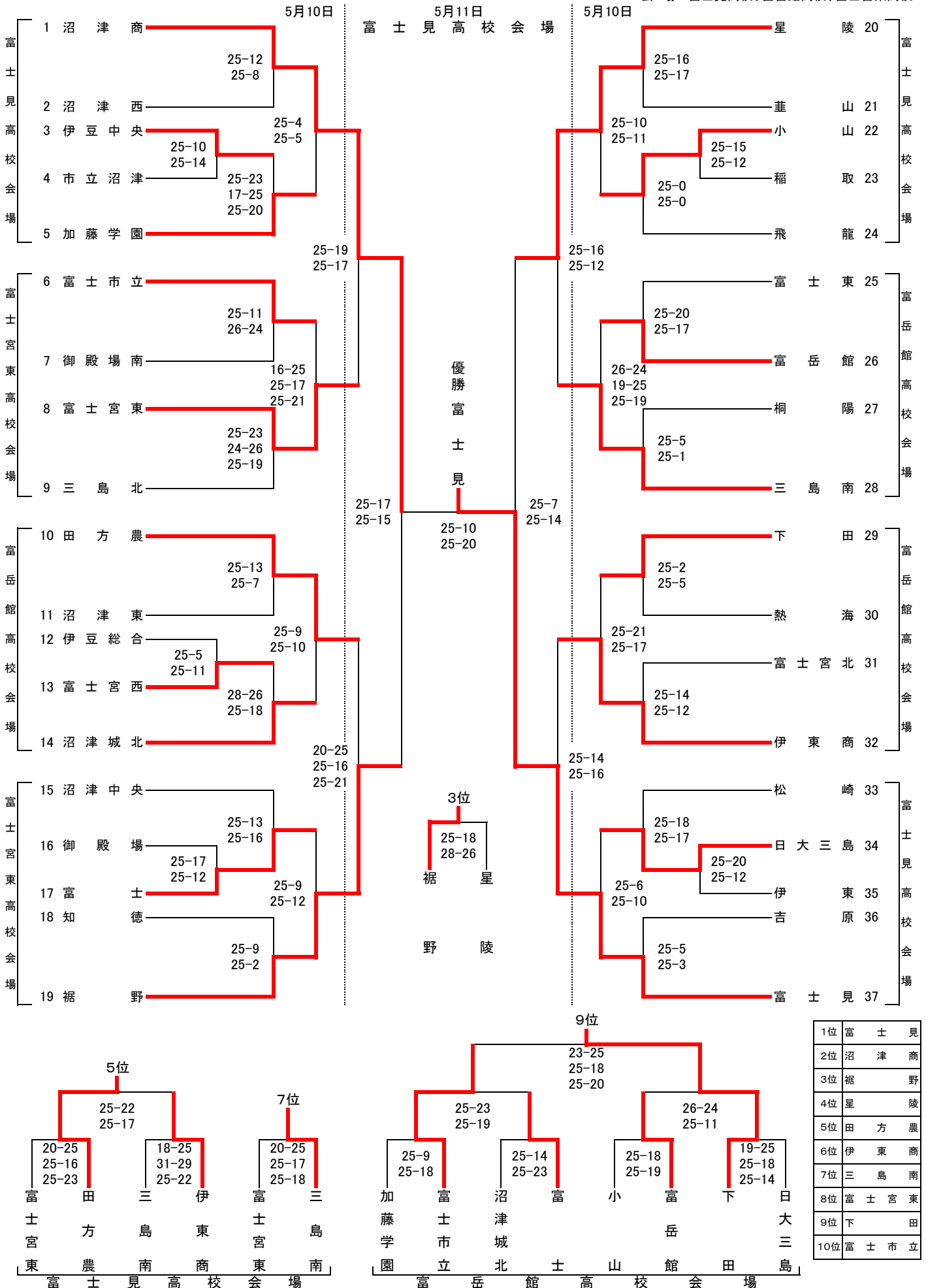


以上の10チームが5月31日・6月1日  
6月8日に行われる県大会に  
(中部地区高校、草薙体育館)出場する。

平成26年度 静岡県高等学校総合体育大会バレーボール競技 東部地区予選大会

開催日 平成26年5月10日、11日

会場 富士見高校、富士見高校、富士宮東高校

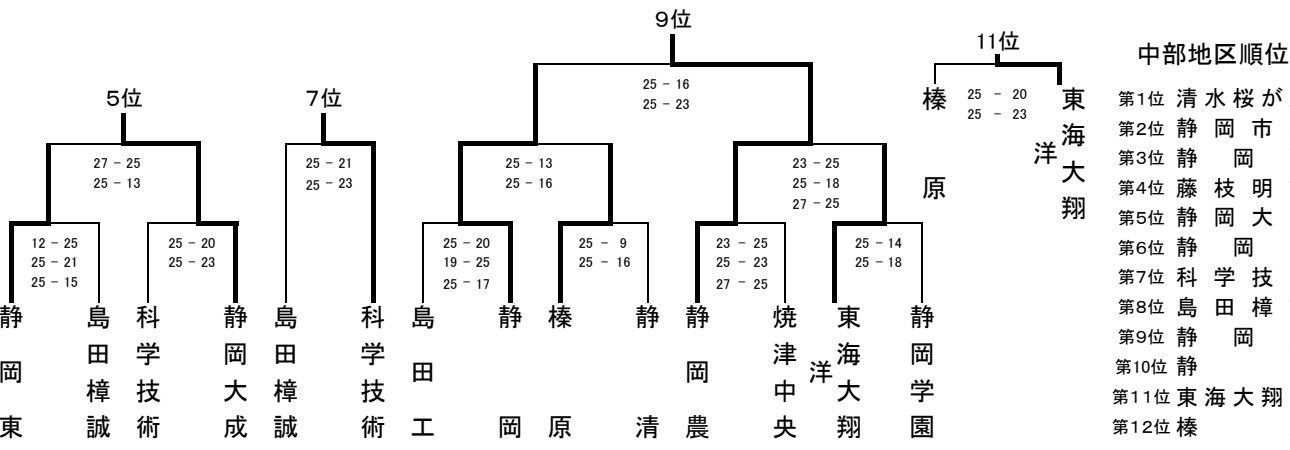
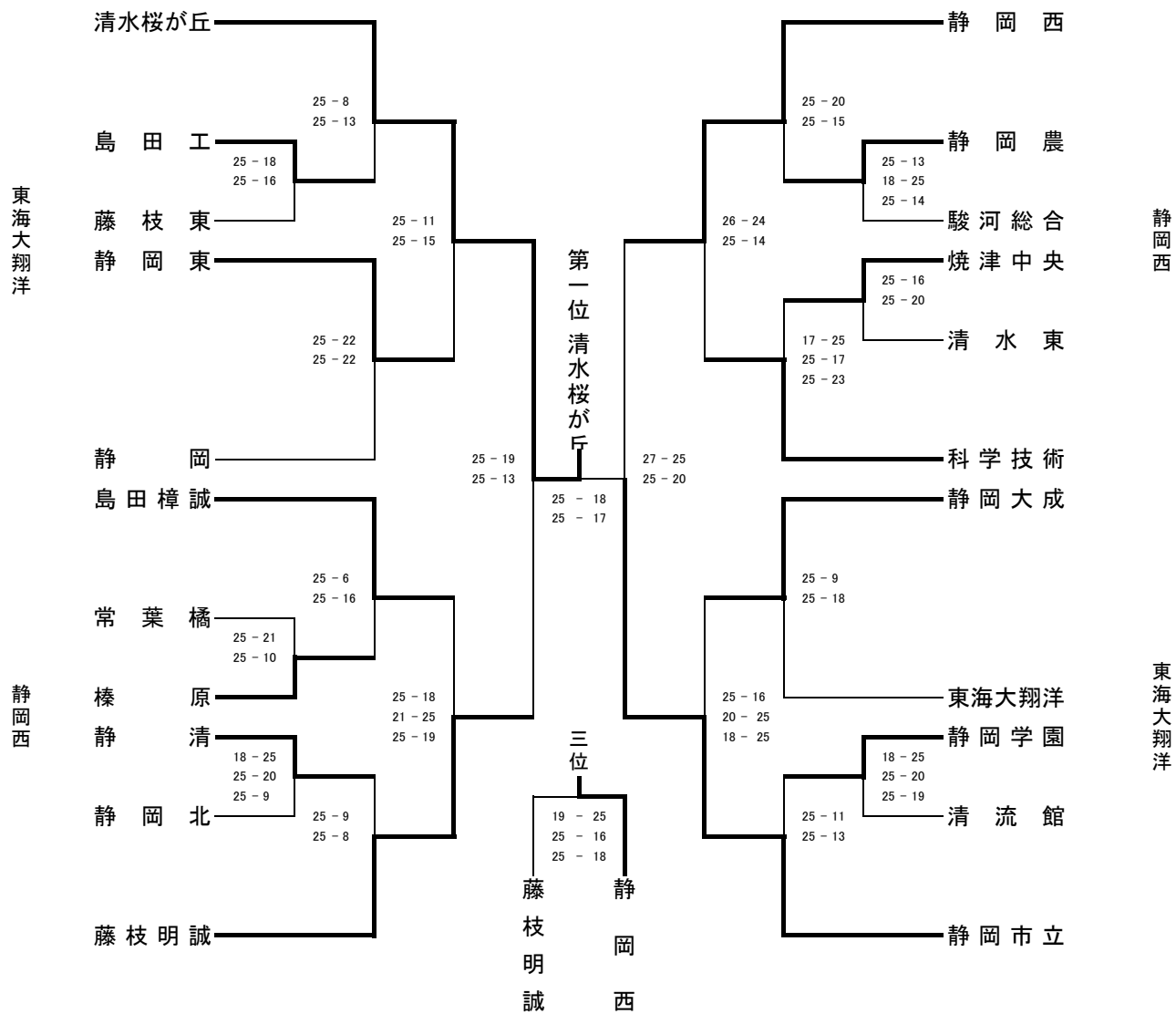


1位～10位は5月31日、6月1日(中部地区)6月8日(草薙体育館)で行われる県大会に出場します。但し、合同チームは県大会への出場を認めない。

平成26年度 全国高等学校総合体育大会バレーボール競技  
静岡県中部地区予選大会(男子結果)

日付 5月10日(土)・11日(日)

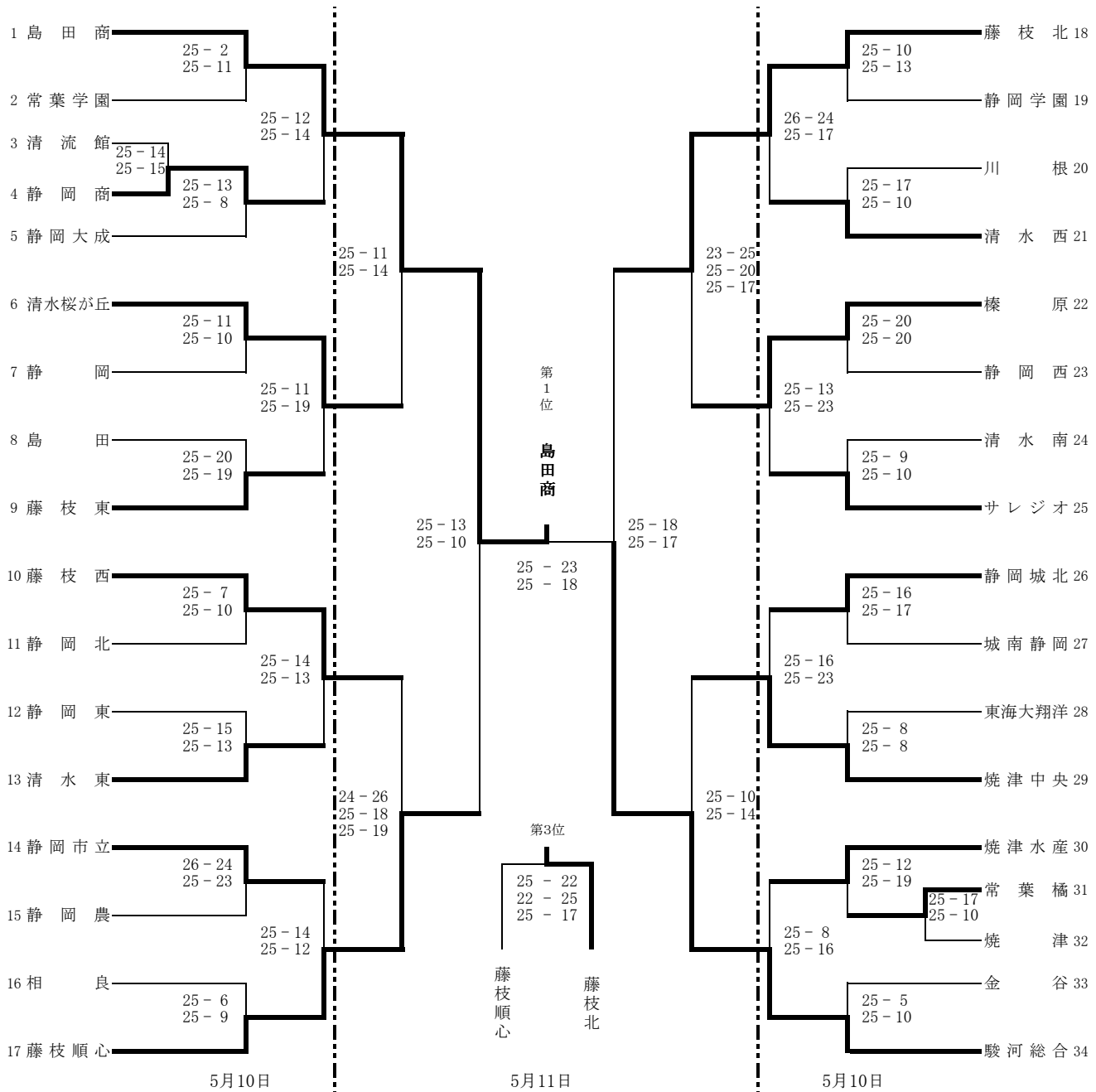
会場 東海大翔洋高校・静岡西高校



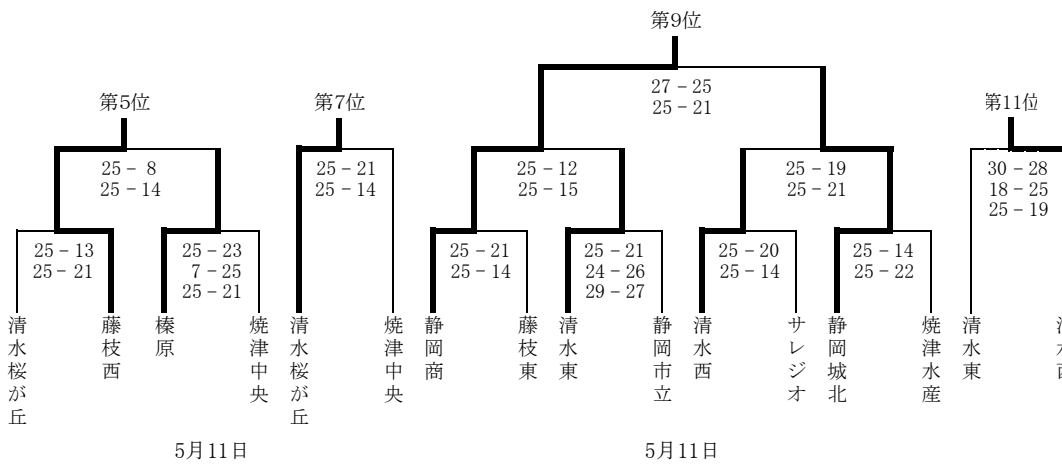
平成26年度 第62回静岡県高等学校総合体育大会 バレーボール競  
技  
中部地区予選大会(女子)

5月10日 藤枝西(1~13)  
藤枝北(14~25)  
焼津水産(26~34)

5月11日 草薙体育館(順位決定戦)



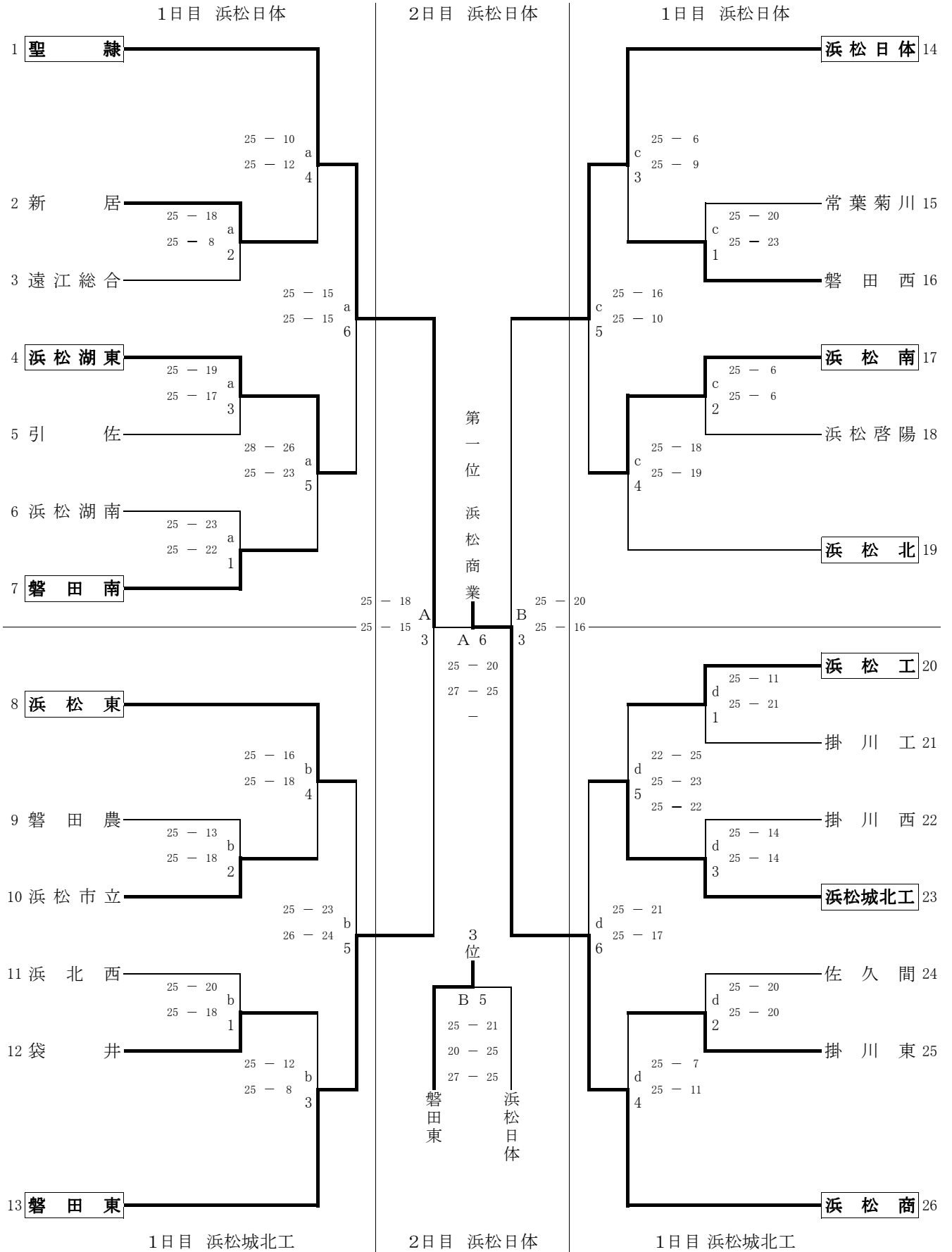
- 第1位 島田商
- 第2位 駿河総合
- 第3位 藤枝北
- 第4位 藤枝順心
- 第5位 藤枝西
- 第6位 榛原
- 第7位 清水桜が丘
- 第8位 焼津中央
- 第9位 静岡商
- 第10位 静岡城北
- 第11位 清水西
- 第12位 清水東



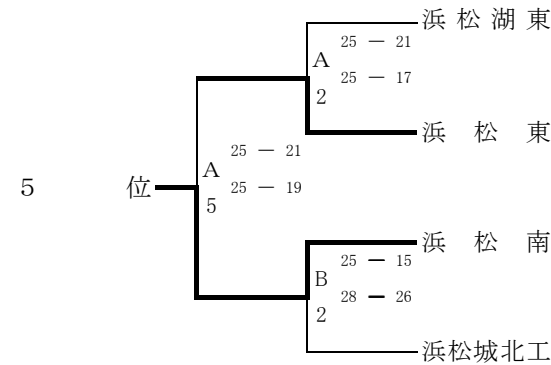
# 平成26年度 静岡県高等学校総合体育大会バレーボール競技西部地区予選大会

【男子の部】

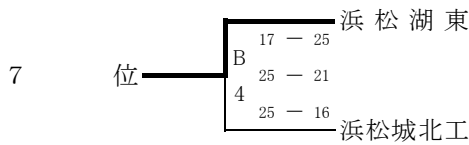
平成26年5月10日(土),11日(日) 浜松日体高等学校,浜松城北工業高等学校



5～8位決定トーナメント戦

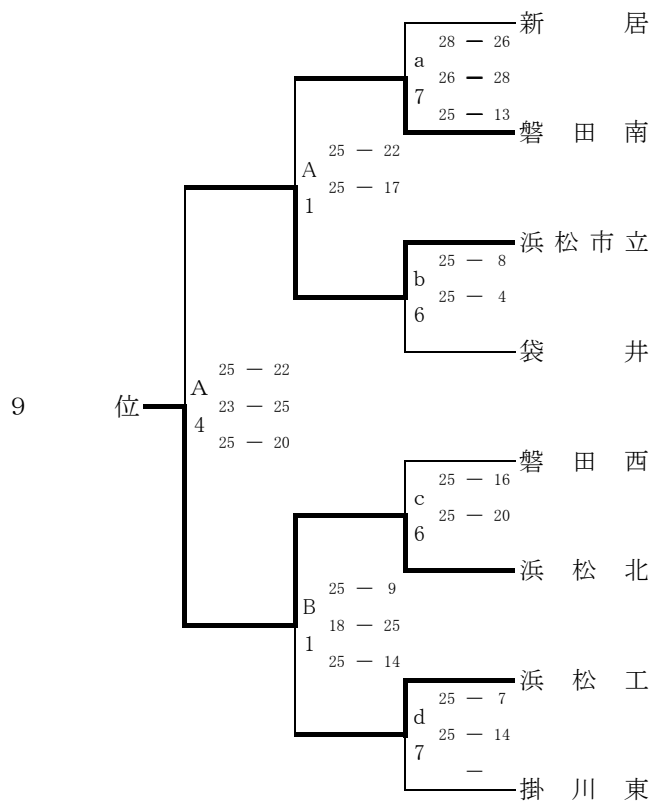


7・8位決定戦



- 1位 浜松商
- 2位 聖隷クリストファー
- 3位 磐田東
- 4位 浜松日体
- 5位 浜松南
- 6位 浜松東

9・10位決定トーナメント戦(敗者復活戦)



- 7位 浜松湖東
- 8位 浜松城北工
- 9位 浜松北
- 10位 浜松市立

日時：平成26年5月10日(土)・11日(日)

会場：1日目…浜松日体(a,cコート)  
浜松城北工 (b,dコート)  
2日目…浜松日体(A,Bコート)

日程：開館 8:00 代表者会議 8:30  
開会式 9:00 試合開始 9:10

会場	浜松日体1日目	浜松城北工1日目	浜松日体2日目
総務	田川・榊原	刑部・杉本清	刑部・杉本清
競技	稲葉三・杉本昌	増田・上畠	増田・稲葉三
審判	青野・藤田	中川・稲葉勉	中川・野崎
会場	北脇	野崎	北脇

※今大会は第1日目に3回戦まで行い、第2日目に1～10位決定戦を同一会場で行います。

※チーム名板を必ず持参してください。またゴミの始末は各チームで責任を持って行って下さい。

※今大会の上位10チームまでが、5月31日・6月1日(静岡市立・島田工)・6月8日(草薙総合)の県大会に出場できます。

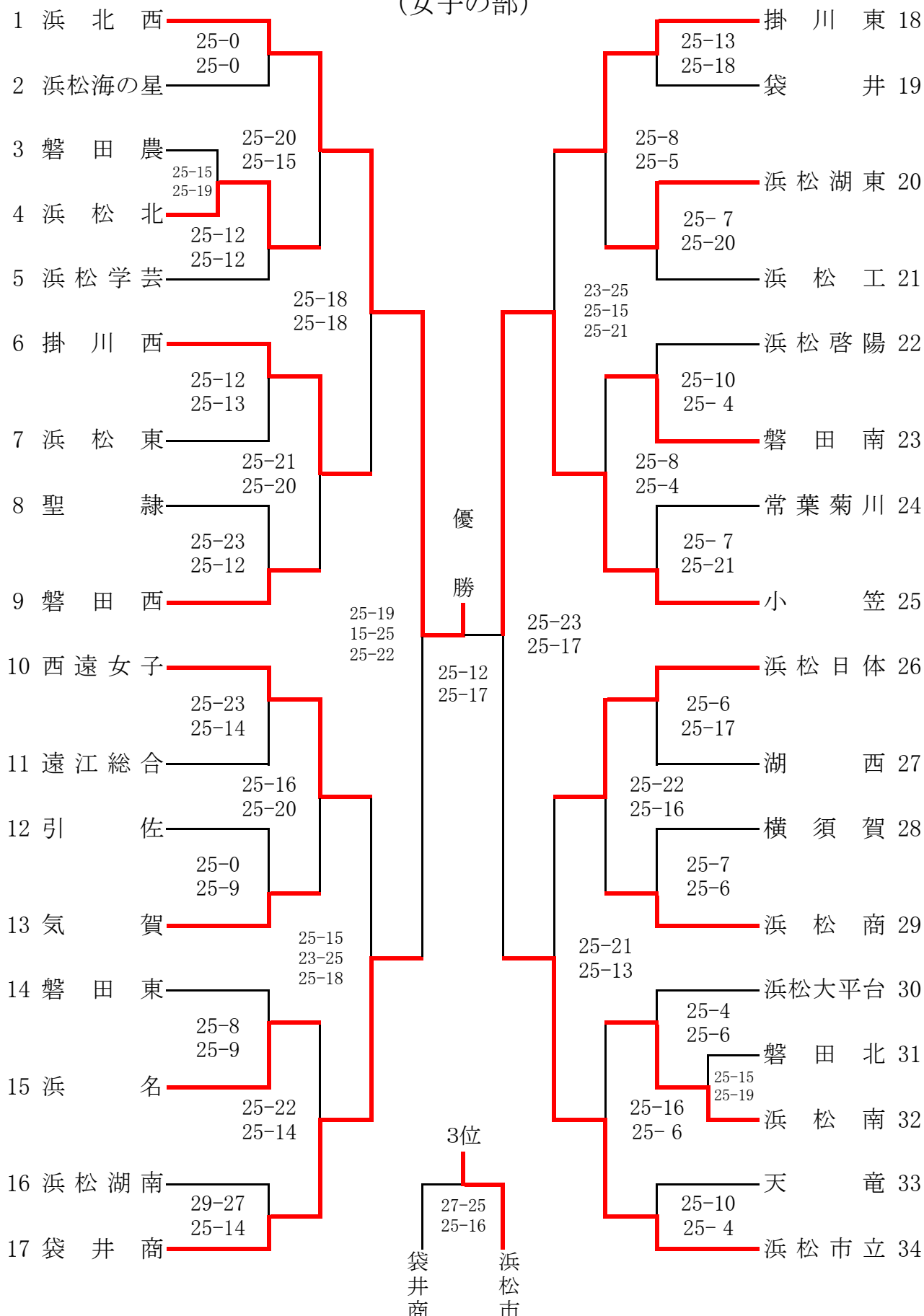
**※学校敷地内は、駐車券がないと駐車できません。**

※右記のホームページで結果を確認することができます。 <http://homepage3.nifty.com/h-kage/>

平成26年度

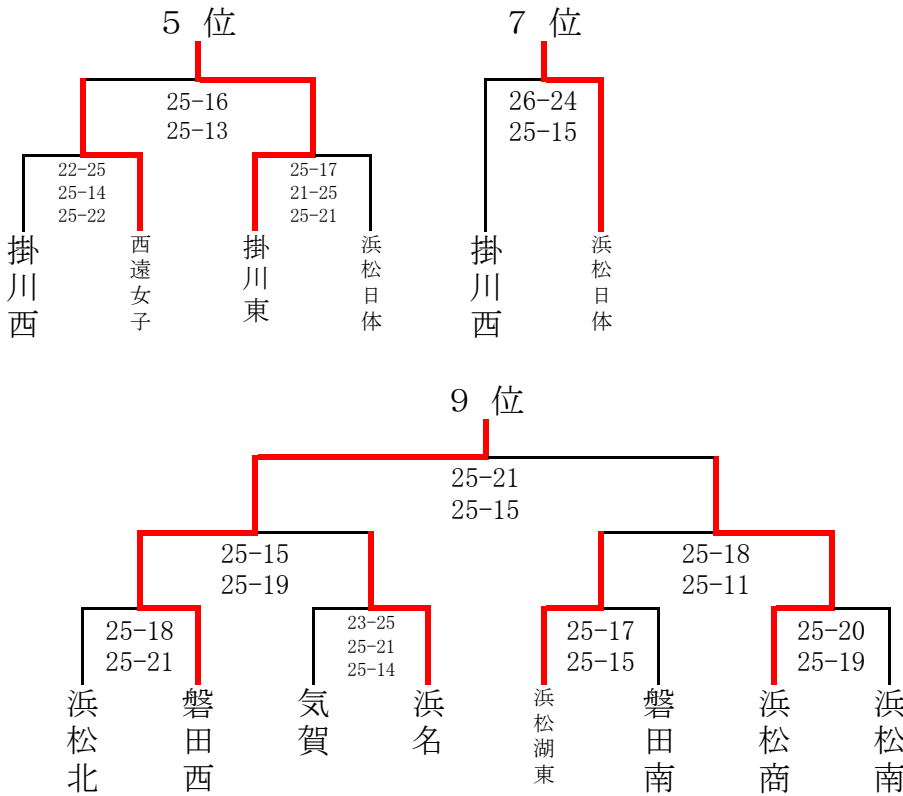
静岡県高等学校総合体育大会バレーボール競技西部地区予選大会

(女子の部)



【順位】

- 1位 浜北西
- 2位 小笠
- 3位 浜松市立
- 4位 袋井商
- 5位 掛川東
- 6位 西遠女子
- 7位 浜松日体
- 8位 掛川西
- 9位 磐田西
- 10位 浜松商業



	5月10日(土)			5月11日(日)	
会場校	磐田北	磐田南	磐田西	磐田北	磐田南
コート	a b	c d	e f	A、B	C、D
チーム	1~5 14~17 30~34	10~13 18~25	6~9 26~29	1~8位 決定戦	9~10位 決定戦
総務	澤田	戸塚	外山・松井		
競技	向中野	新井	山下		
審判	坂本	蔵原	宮野		
会場	藤村	風岡	渥美		

【日程】

7 : 3 0 駐車場開場 8 : 0 0 フロア開館  
 8 : 3 0 スパイク(第3試合目以降) 8 : 3 0 代表者会議  
 8 : 4 0 スパイク(第1, 2試合目)  
 ※各会場のスパイクの時間は当日指示に従ってください。  
 8 : 5 0 サーブ  
 9 : 0 0 開会式 開会式終了後、試合開始

※次のホームページで試合結果、県大会組合等を見ることができます。

<http://homepage3.nifty.com/h-kage/>