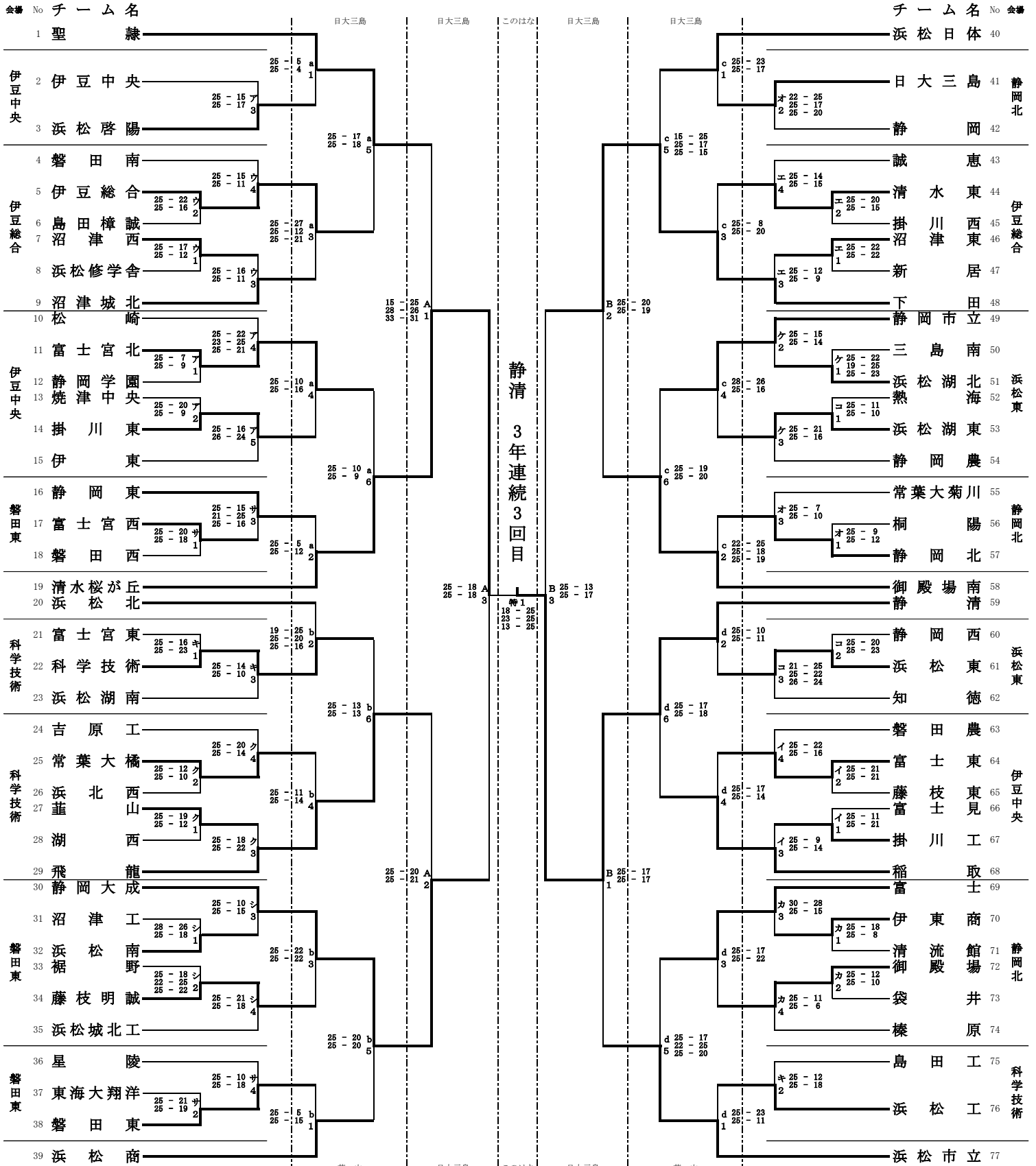


平成30年度 第71回全日本バレーボール高等学校選手権大会
静岡県予選大会男子結果

平成30年10月28日(日)・11月3日(土)・4日(日)・11日(日)



会場：1日目：伊豆中央高校(ア・イ)、伊豆総合高校(ウ・エ)、静岡北高校(オ・カ)、科学技術高校(キ・ク)、浜松東高校(ケ・コ)、磐田東高校(サ・シ)
2日目：日大三島高校(a・c)、嶺山高校(b・d) 3日目：日大三島高校(A・B) 4日目：草薙総合運動場体育館「このはな」アリーナ

平成30年度 第71回全日本バレーボール高等学校選手権大会
静岡県予選大会女子結果

平成30年10月28日(日)・11月3日(土)・4日(日)・11日(日)

No	チーム名	会場	スコア	順位
1	島田商	富士川体育館	25-7 6 1	52
2	加藤学園	富士川体育館	25-12 25-13 1	53
3	静岡西原	このはな	23-25 25-15 25-20 5	54
4	静岡西原	富士川体育館	25-21 25-16 3	55
5	浜松芸北	富士川体育館	25-6 25-9 5	56
6	磐田北陵	富士川体育館	25-21 25-11 3	57
7	星	富士川体育館	25-20 25-21 1	58
8	静岡市立東	富士川体育館	25-11 25-13 4	59
9	伊東商	富士川体育館	25-11 25-16 2	60
10	掛川西農	富士川体育館	25-22 25-22 3	61
11	田方	富士川体育館	25-20 25-17 2	62
12	小笠	富士川体育館	28-26 20-25 25-18 4	63
13	清水桜が丘	富士川体育館	25-24 25-18 1	64
14	袋井	富士川体育館	25-13 25-22 3	65
15	焼津水産	富士川体育館	25-14 25-16 6	66
16	常葉大菊川	富士川体育館	25-14 25-16 6	67
17	伊東	富士川体育館	26-24 25-14 4	68
18	島田	富士川体育館	25-23 25-17 4	69
19	小山	富士川体育館	25-10 25-16 2	70
20	浜松湖北	富士川体育館	25-14 25-16 6	71
21	松崎	富士川体育館	25-22 25-16 3	72
22	清水東	富士川体育館	21-25 25-16 25-20 5	73
23	清水国際	富士川体育館	25-23 25-13 1	74
24	浜松湖東	富士川体育館	25-6 25-9 2	75
25	西遠女子	富士川体育館	25-20 25-18 3	76
26	浜北西	富士川体育館	25-20 25-18 3	77
27	桐陽	富士川体育館	25-23 25-20 1	78
28	東海大翔洋	富士川体育館	25-17 25-9 4	79
29	市立沼津	富士川体育館	21-25 25-20 2	80
30	浜松湖南	富士川体育館	25-13 25-11 6	81
31	静岡下	富士川体育館	25-9 25-9 3	82
32	下	富士川体育館	25-7 25-15 1	83
33	浜松日体根	富士川体育館	25-4 25-7 4	84
34	川	富士川体育館	25-23 25-16 2	85
35	磐田農場	富士川体育館	25-19 25-6 4	86
36	御殿	富士川体育館	25-20 16-25 25-23 2	87
37	相良・常葉	富士川体育館	25-14 25-16 4	88
38	浜松商	富士川体育館	25-22 25-22 2	89
39	サレジオ	富士川体育館	25-3 25-3 4	90
40	沼津中央	富士川体育館	25-22 25-9 2	91
41	湖西野	富士川体育館	25-14 25-14 3	92
42	榎	富士川体育館	25-16 22-25 25-19 2	93
43	静岡商	富士川体育館	25-17 25-16 4	94
44	静岡農	富士川体育館	25-8 25-8 1	95
45	浜松工海	富士川体育館	25-8 25-11 3	96
46	熱海	富士川体育館	25-13 25-13 5	97
47	焼津中央	富士川体育館	25-2 25-3 3	98
48	横須賀	富士川体育館	25-20 25-21 5	99
49	伊豆中央	富士川体育館	18-25 25-13 25-23 1	100
50	焼津	富士川体育館	25-14 25-10 1	101
51	沼津商	富士川体育館		
52	三島南	富士見	25-12 25-14 1	52
53	富士宮西	富士見	25-4 25-8 1	53
54	松大平台	富士見	25-11 25-18 4	54
55	富士宮東	富士見	25-19 25-15 2	55
56	藤枝西立	富士見	25-15 32-30 3	56
57	富士市立東	富士見	25-6 25-15 1	57
58	静岡	富士見	16-25 25-17 4 25-19 2	58
59	浜松東	富士見	25-23 16-25 25-18 2	59
60	富士東	富士見	25-13 25-16 3	60
61	城南静岡	富士見	25-22 25-19 2	61
62	藤枝東	富士見	25-10 25-13 4	62
63	浜松北	富士見	25-13 25-10 3	63
64	駿河総合	富士見	25-19 25-9 2	64
65	三島北	富士見	25-13 22-25 25-17 1 25-17 1	65
66	知徳	富士見	25-16 25-16 3	66
67	静岡北	富士見	25-7 25-20 4	67
68	富士	富士見	25-8 25-16 6	68
69	浜松啓陽	富士見	25-18 25-16 2	69
70	藤枝北	富士見	25-20 25-13 4	70
71	浜松南	富士見	25-15 25-20 1	71
72	清水西	富士見	25-9 25-9 2	72
73	磐田東	富士見	25-17 25-10 6	73
74	稲取	富士見	25-7 25-8 2	74
75	静岡学園	富士見	25-15 25-20 1	75
76	掛川東	富士見	25-9 25-9 2	76
77	浜松市立	富士見	25-8 25-12 1	77
78	富岳館	富士見	25-23 25-27 5	78
79	遠江総合	富士見	25-20 22-25 25-14 3	79
80	沼津東	富士見	25-7 25-8 2	80
81	清水南	富士見	25-15 25-19 4	81
82	清谷	富士見	25-16 25-20 3	82
83	磐田南	富士見	19-25 25-22 25-22 3	83
84	富士宮北	富士見	25-11 25-19 4	84
85	清流館	富士見	25-20 25-11 1	85
86	沼津西	富士見	25-6 25-7 4	86
87	浜名	富士見	25-18 10-25 25-16 2	87
88	日大三島	富士見	25-17 25-10 6	88
89	袋井商	富士見	25-16 25-19 3	89
90	吉原	富士見	19-25 25-22 25-22 3	90
91	静岡大成	富士見	25-6 25-7 4	91
92	藤枝順	富士見	25-17 25-23 2	92
93	聖隷山	富士見	25-13 25-16 4	93
94	聖隷	富士見	25-16 25-18 3	94
95	磐田西	富士見	25-21 25-20 1	95
96	常葉大橋	富士見	25-11 25-11 5	96
97	御殿南	富士見	25-22 25-19 3	97
98	静岡城北	富士見	25-12 25-19 5	98
99	沼津城北	富士見	25-4 25-17 1	99
100	天竜	富士見	25-6 25-7 1	100
101	富士見	富士見		101

会場：1日目：富士宮東高校(タ・チ)、三島北高校(ソ・テ)、焼津中央高校(ト・ナ)、静岡商業高校(ニ・ヌ)、静岡市立高校(ネ・ノ)、浜北西高校(ハ・ヒ)、浜松日体高校(フ・ヘ)、聖隷高校(ホ・マ)
2日目：富士川体育館(e・f)、富士見高校(g・h) 3日目：富士川体育館(C・D) 4日目：草薙運動場体育館「このはなアリーナ」