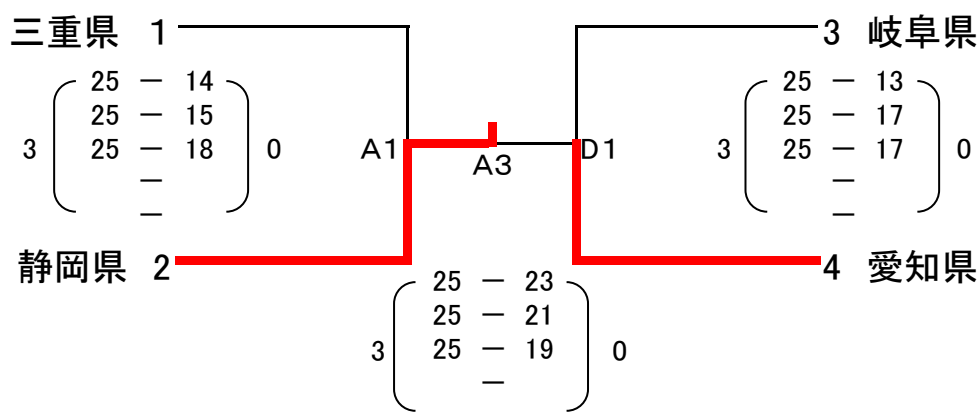


国民体育大会第36回東海ブロック大会バレーボール競技

期日 平成27年8月23日(日)

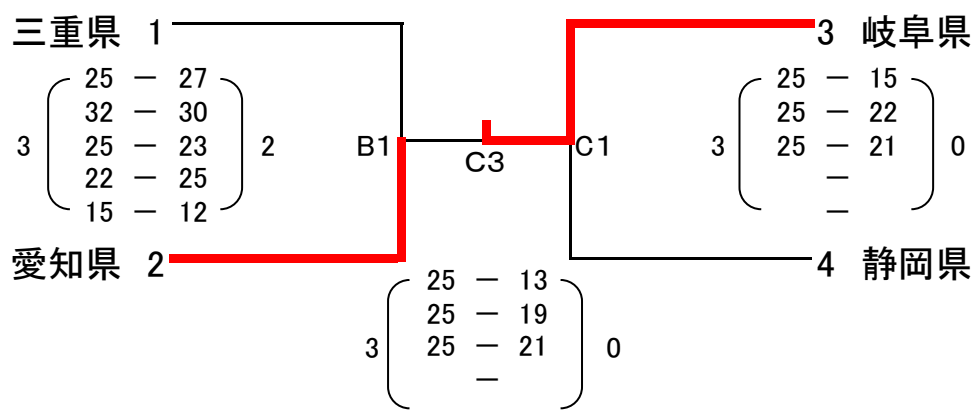
会場 鈴鹿市立体育館 A、B、C、Dコート

【成年男子】



代表県	静岡県
-----	-----

【成年女子】



代表県	岐阜県
-----	-----

国民体育大会第36回東海ブロック大会バレーボール競技

期日 平成27年8月22日(土)・23日(日)
会場 鈴鹿市立体育館 A、B、C、Dコート

【少年男子】

月日	対 戦				試合順	
8/22 (土)	1	静岡県	対	4	愛知県	A1
	2	岐阜県	対	3	三重県	D1
	3	三重県	対	4	愛知県	A2
8/23 (日)	1	静岡県	対	2	岐阜県	D2
	2	岐阜県	対	4	愛知県	A2
	1	静岡県	対	3	三重県	D2

県 名	
1	静岡県
2	岐阜県
3	三重県
4	愛知県

集計表

	静岡県	岐阜県	三重県	愛知県	試合数			セット率			得点率			順位
					数	勝	負	得	失	率	得	失	率	
静岡県	-	2 $\begin{pmatrix} 25-23 \\ 25-21 \\ - \end{pmatrix}$ 0	0 $\begin{pmatrix} 18-25 \\ 22-25 \\ - \end{pmatrix}$ 2	1 $\begin{pmatrix} 27-25 \\ 24-26 \\ 20-25 \end{pmatrix}$ 2	3	1	2	3	4	0.75	161	170	0.95	3
岐阜県	0 $\begin{pmatrix} 23-25 \\ 21-25 \\ - \end{pmatrix}$ 2	-	0 $\begin{pmatrix} 18-25 \\ 22-25 \\ - \end{pmatrix}$ 2	0 $\begin{pmatrix} 21-25 \\ 20-25 \\ - \end{pmatrix}$ 2	3	0	3	0	6	0	125	150	0.83	4
三重県	2 $\begin{pmatrix} 25-18 \\ 25-22 \\ - \end{pmatrix}$ 0	2 $\begin{pmatrix} 25-18 \\ 25-22 \\ - \end{pmatrix}$ 0	-	1 $\begin{pmatrix} 25-23 \\ 22-25 \\ 19-25 \end{pmatrix}$ 2	3	2	1	5	2	2.5	166	153	1.08	2
愛知県	2 $\begin{pmatrix} 25-27 \\ 26-24 \\ 25-20 \end{pmatrix}$ 1	2 $\begin{pmatrix} 25-21 \\ 25-20 \\ - \end{pmatrix}$ 0	2 $\begin{pmatrix} 23-25 \\ 25-22 \\ 25-19 \end{pmatrix}$ 1	-	3	3	0	6	2	3	199	178	1.12	1

代表県	愛知県	三重県
-----	-----	-----

【少年女子】

月日	対 戦				試合順	
8/22 (土)	1	愛知県	対	4	静岡県	B1
	2	三重県	対	3	岐阜県	C1
	3	岐阜県	対	4	静岡県	B2
8/23 (日)	1	愛知県	対	2	三重県	C2
	2	三重県	対	4	静岡県	B2
	1	愛知県	対	3	岐阜県	C2

県 名	
1	愛知県
2	三重県
3	岐阜県
4	静岡県

集計表

	愛知県	三重県	岐阜県	静岡県	試合数			セット率			得点率			順位
					数	勝	負	得	失	率	得	失	率	
愛知県	-	2 $\begin{pmatrix} 25-20 \\ 25-18 \\ - \end{pmatrix}$ 0	2 $\begin{pmatrix} 25-12 \\ 25-18 \\ - \end{pmatrix}$ 0	2 $\begin{pmatrix} 25-21 \\ 21-25 \\ 25-21 \end{pmatrix}$ 1	3	3	0	6	1	6	171	135	1.27	1
三重県	0 $\begin{pmatrix} 20-25 \\ 18-25 \\ - \end{pmatrix}$ 2	-	2 $\begin{pmatrix} 25-13 \\ 25-18 \\ - \end{pmatrix}$ 0	1 $\begin{pmatrix} 25-16 \\ 16-25 \\ 22-25 \end{pmatrix}$ 2	3	1	2	3	4	0.75	151	147	1.03	3
岐阜県	0 $\begin{pmatrix} 12-25 \\ 18-25 \\ - \end{pmatrix}$ 2	0 $\begin{pmatrix} 13-25 \\ 18-25 \\ - \end{pmatrix}$ 2	-	1 $\begin{pmatrix} 32-30 \\ 14-25 \\ 16-25 \end{pmatrix}$ 2	3	0	3	1	6	0.17	123	180	0.68	4
静岡県	1 $\begin{pmatrix} 21-25 \\ 25-21 \\ 21-25 \end{pmatrix}$ 2	2 $\begin{pmatrix} 16-25 \\ 25-16 \\ 25-22 \end{pmatrix}$ 1	2 $\begin{pmatrix} 30-32 \\ 25-14 \\ 25-16 \end{pmatrix}$ 1	-	3	2	1	5	4	1.25	213	196	1.09	2

代表県	愛知県	静岡県
-----	-----	-----