

# 国民体育大会第37回東海ブロック大会 バレーボール競技(少年) 結果

日程 平成28年8月20日(土)・21日(日)  
会場 パークアリーナ小牧

## 少年男子

月日	対 戦				試合順	
8/20 (土)	1	静岡県	対	4	愛知県	A1
	2	三重県	対	3	岐阜県	C1
	3	岐阜県	対	4	愛知県	A2
	1	静岡県	対	2	三重県	C2
8/21 (日)	2	三重県	対	4	愛知県	A2
	1	静岡県	対	3	岐阜県	C2

県 名	
1	静 岡 県
2	三 重 県
3	岐 阜 県
4	愛 知 県

### 集計表

	静岡県	三重県	岐阜県	愛知県	試合数		セット率		得点率		順位	
					数	勝	負	得失	率	得失		率
静岡県	-	0 $\begin{pmatrix} 21-25 \\ 22-25 \end{pmatrix}$ 2	2 $\begin{pmatrix} 30-28 \\ 25-14 \end{pmatrix}$ 0	0 $\begin{pmatrix} 15-25 \\ 17-25 \end{pmatrix}$ 2	3	1	2	-	-	-	-	3
三重県	2 $\begin{pmatrix} 25-21 \\ 25-22 \end{pmatrix}$ 0	-	2 $\begin{pmatrix} 25-21 \\ 21-25 \\ 25-18 \end{pmatrix}$ 1	2 $\begin{pmatrix} 25-15 \\ 25-19 \end{pmatrix}$ 0	3	3	0	-	-	-	-	1
岐阜県	0 $\begin{pmatrix} 28-30 \\ 14-25 \end{pmatrix}$ 2	1 $\begin{pmatrix} 21-25 \\ 25-21 \\ 18-25 \end{pmatrix}$ 2	-	0 $\begin{pmatrix} 23-25 \\ 16-25 \end{pmatrix}$ 2	3	0	3	-	-	-	-	4
愛知県	2 $\begin{pmatrix} 25-15 \\ 25-17 \end{pmatrix}$ 0	0 $\begin{pmatrix} 15-25 \\ 19-25 \end{pmatrix}$ 2	2 $\begin{pmatrix} 25-23 \\ 25-16 \end{pmatrix}$ 0	-	3	2	1	-	-	-	-	2

・第一位の三重県と第二位の愛知県は本大会へ出場。

## 少年女子

月日	対 戦				試合順	
8/20 (土)	1	岐阜県	対	4	静岡県	B1
	2	愛知県	対	3	三重県	D1
	3	三重県	対	4	静岡県	B2
	1	岐阜県	対	2	愛知県	D2
8/21 (日)	2	愛知県	対	4	静岡県	B2
	1	岐阜県	対	3	三重県	D2

県 名	
1	岐 阜 県
2	愛 知 県
3	三 重 県
4	静 岡 県

### 集計表

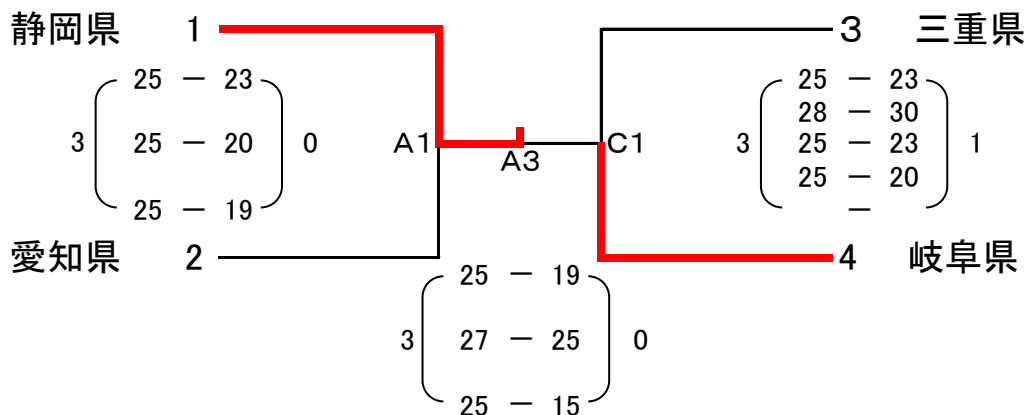
	岐阜県	愛知県	三重県	静岡県	試合数		セット率		得点率		順位		
					数	勝	負	得失	率	得失		率	
岐阜県	-	0 $\begin{pmatrix} 22-25 \\ 17-25 \end{pmatrix}$ 2	2 $\begin{pmatrix} 25-19 \\ 17-25 \\ 25-18 \end{pmatrix}$ 1	2 $\begin{pmatrix} 20-25 \\ 25-16 \\ 25-23 \end{pmatrix}$ 1	3	2	1	4	4	1.00	-	-	3
愛知県	2 $\begin{pmatrix} 25-22 \\ 25-17 \end{pmatrix}$ 0	-	2 $\begin{pmatrix} 28-26 \\ 25-23 \end{pmatrix}$ 0	0 $\begin{pmatrix} 23-25 \\ 19-25 \end{pmatrix}$ 2	3	2	1	4	2	2.00	-	-	1
三重県	1 $\begin{pmatrix} 19-25 \\ 25-17 \\ 18-25 \end{pmatrix}$ 2	0 $\begin{pmatrix} 26-28 \\ 23-25 \end{pmatrix}$ 2	-	1 $\begin{pmatrix} 25-22 \\ 22-25 \\ 23-25 \end{pmatrix}$ 2	3	0	3	-	-	-	-	-	4
静岡県	1 $\begin{pmatrix} 25-20 \\ 16-25 \\ 23-25 \end{pmatrix}$ 2	2 $\begin{pmatrix} 25-23 \\ 25-19 \end{pmatrix}$ 0	2 $\begin{pmatrix} 22-25 \\ 25-22 \\ 25-23 \end{pmatrix}$ 1	-	3	2	1	5	3	1.67	-	-	2

・第一位の愛知県と第二位の静岡県は本大会へ出場。(一位～三位はセット率により決定)

# 国民体育大会第37回東海ブロック大会 バレーボール競技(成年6人制) 結果

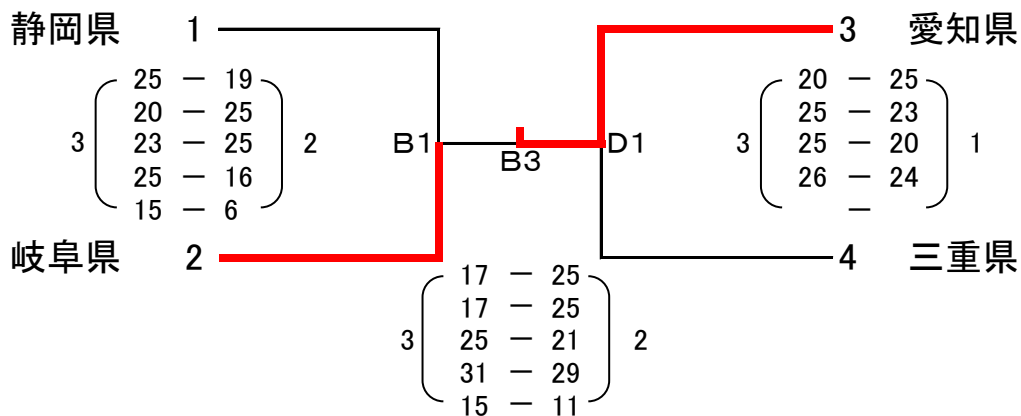
日程 平成28年8月21日(日)  
会場 パークアリーナ小牧

## 成年男子6人制



第一位 静岡県 第二位 岐阜県 第三位 愛知県 第三位 三重県  
 ・第一位の静岡県は本大会へ出場。

## 成年女子6人制



第一位 愛知県 第二位 岐阜県 第三位 三重県 第三位 静岡県  
 ・第一位の愛知県は本大会へ出場。