

2025

Volleyball Annual SHIZUOKA



一般社団法人 静岡県バレーボール協会

<https://sva-shizuoka.or.jp/>

「Volleyball Annual SHIZUOKA」

「Volleyball Annual SHIZUOKA」(アニュアル)は、(一社)静岡県バレーボール協会主催、主管または後援である大会などの「県内の大会結果集 [年度別]」である。東海大会においては、これら大会を経て出場した県内チームの大会結果を添付し、また、2014年度からは全国大会も同様の方式にて出場し、(公財)日本バレーボール協会ホームページや各連盟において公開している大会結果のみ添付してある。

なお、静岡県代表・静岡県選抜として出場したものや県内所属のトップチームが出場した大会結果についても掲載している。

過去のアニュアルや各大会(県内大会・東海大会)の結果は以下 web 上に掲載。

【過去の「Volleyball Annual SHIZUOKA」 一覧掲載 URL】

https://sva-shizuoka.or.jp/svmain/?page_id=22840



【過去の県内・東海大会結果デジタルデータ 一覧掲載 URL】

https://sva-shizuoka.or.jp/svmain/?page_id=22832



INDEX

全	体	・・・・・・・・・・・・・・・・・・・・・・・・	1
実	業	団 部	・・・・・・・・・・・・・・・・・・・・・・・・ 2 1
ク	ラ	ブ 部	・・・・・・・・・・・・・・・・・・・・・・・・ 5 3
マ	マ	さ ん 部	・・・・・・・・・・・・・・・・・・・・・・・・ 7 3
大	学	部	・・・・・・・・・・・・・・・・・・・・・・・・ 1 0 5
高	校	部	・・・・・・・・・・・・・・・・・・・・・・・・ 1 1 5
中	学	校 部	・・・・・・・・・・・・・・・・・・・・・・・・ 1 6 5
小	学	生 部	・・・・・・・・・・・・・・・・・・・・・・・・ 2 0 2
ビ	ー	チバレーボール部	・・・・・・・・・・・・・・・・・・・・・・・・ 2 6 1
ソ	フ	トバレーボール部	・・・・・・・・・・・・・・・・・・・・・・・・ 2 8 5
ハ	ン	ディキャップ部	・・・・・・・・・・・・・・・・・・・・・・・・ 2 9 1
ヤ	ン	グクラブ部	・・・・・・・・・・・・・・・・・・・・・・・・ 2 9 4

(注) デジタルへのデータ化にあたり、ページ跨ぎ等で見づらさが生じることがあります。

また、各ページの「ページ番号」について、各大会のPDFデータへ後付けで自動挿入した関係上、結果とページ番号が重なってしまっている場合があります。ご了承ください

全 体

[掲載大会]

- 第73回黒鷲旗 全日本男女選抜バレーボール大会
女子:ブレス浜松が出場

- 天皇杯・皇后杯全日本バレーボール選手権
 - 静岡県ラウンド
 - 東海ブロックラウンド
 - ファイナルラウンド(男子・東レアローズ、女子・ブレス浜松が出場)

- 国民スポーツ大会バレーボール競技会
 - 東海ブロック大会
 - 第79回国民スポーツ大会SIGA2025(少年男女、成年男子が出場)

- 国民スポーツ大会バレーボール競技(ビーチバレーボール競技)
 - 第79回国民スポーツ大会SIGA2025

- 中部日本6人制バレーボール総合男女選手権大会
 - 静岡県予選[一般の部]
 - 静岡県予選[高校の部は静岡県高校総体の結果による]
※静岡県高校総体の結果は高校部のページに掲載してあります。
 - 第75回 中部日本6人制バレーボール総合男女選手権大会

黒鷲旗 JVA第73回 全日本バレーボール選抜大会
女子グループ戦 結果

2025/5/3

【A組】

チーム名	筑波大学	就実高校	ブレス浜松	勝敗	セット率	ポイント率	順位
筑波大学		2 { 27 - 29 } 1 25 - 16 } 1 25 - 16	2 { 25 - 11 } 1 17 - 25 } 1 25 - 19	2 - 0	2.00	1.24	1
就実高校	1 { 29 - 27 } 2 16 - 25 } 2 16 - 25		0 { 25 - 27 } 2 26 - 28 } 2	0 - 2	0.25	0.85	3
ブレス浜松	1 { 11 - 25 } 2 25 - 17 } 2 19 - 25	2 { 27 - 25 } 0 28 - 26 } 0		1 - 1	1.50	0.93	2

【B組】

チーム名	福岡ギラソール	青山学院大学	フォレストリーヴズ熊本	勝敗	セット率	ポイント率	順位
福岡ギラソール		0 { 15 - 25 } 2 20 - 25 } 2	0 { 12 - 25 } 2 13 - 25 } 2	0 - 2	0.00	0.60	3
青山学院大学	2 { 25 - 15 } 0 25 - 20 } 0		0 { 31 - 33 } 2 23 - 25 } 2	1 - 1	1.00	0.93	2
フォレストリーヴズ熊本	2 { 25 - 12 } 0 25 - 13 } 0	2 { 33 - 31 } 0 25 - 23 } 0		2 - 0	4.00	1.37	1

【C組】

チーム名	山梨中央銀行	倉敷アブレイズ	金蘭会高校	勝敗	セット率	ポイント率	順位
山梨中央銀行		1 { 18 - 25 } 2 28 - 26 } 2 16 - 25	0 { 16 - 25 } 2 20 - 25 } 2	0 - 2	0.25	0.78	3
倉敷アブレイズ	2 { 25 - 18 } 1 26 - 28 } 1 25 - 16		0 { 21 - 25 } 2 24 - 26 } 2	1 - 1	0.67	1.07	2
金蘭会高校	2 { 25 - 16 } 0 25 - 20 } 0	2 { 25 - 21 } 0 26 - 24 } 0		2 - 0	4.00	1.25	1

【D組】

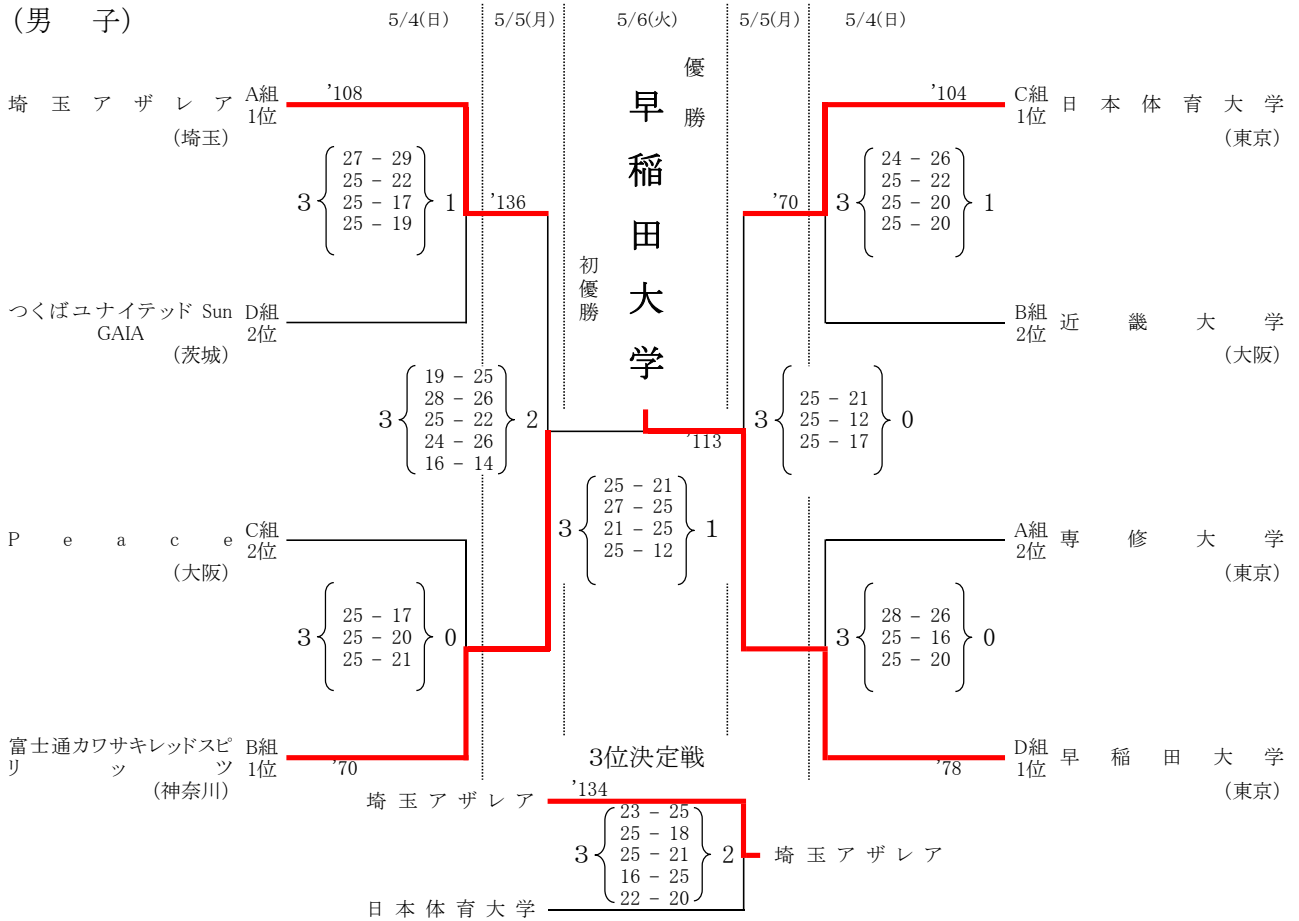
チーム名	東京サンビームズ	嘉悦大学	ヴィアーレ兵庫	勝敗	セット率	ポイント率	順位
東京サンビームズ		2 { 25 - 19 } 1 23 - 25 } 1 25 - 16	2 { 20 - 25 } 1 28 - 26 } 1 25 - 15	2 - 0	2.00	1.16	1
嘉悦大学	1 { 19 - 25 } 2 25 - 23 } 2 16 - 25		0 { 22 - 25 } 2 19 - 25 } 2	0 - 2	0.25	0.82	3
ヴィアーレ兵庫	1 { 25 - 20 } 2 26 - 28 } 2 15 - 25	2 { 25 - 22 } 0 25 - 19 } 0		1 - 1	1.50	1.02	2

黒鷲旗 JVA第73回 全日本バレーボール選抜大会

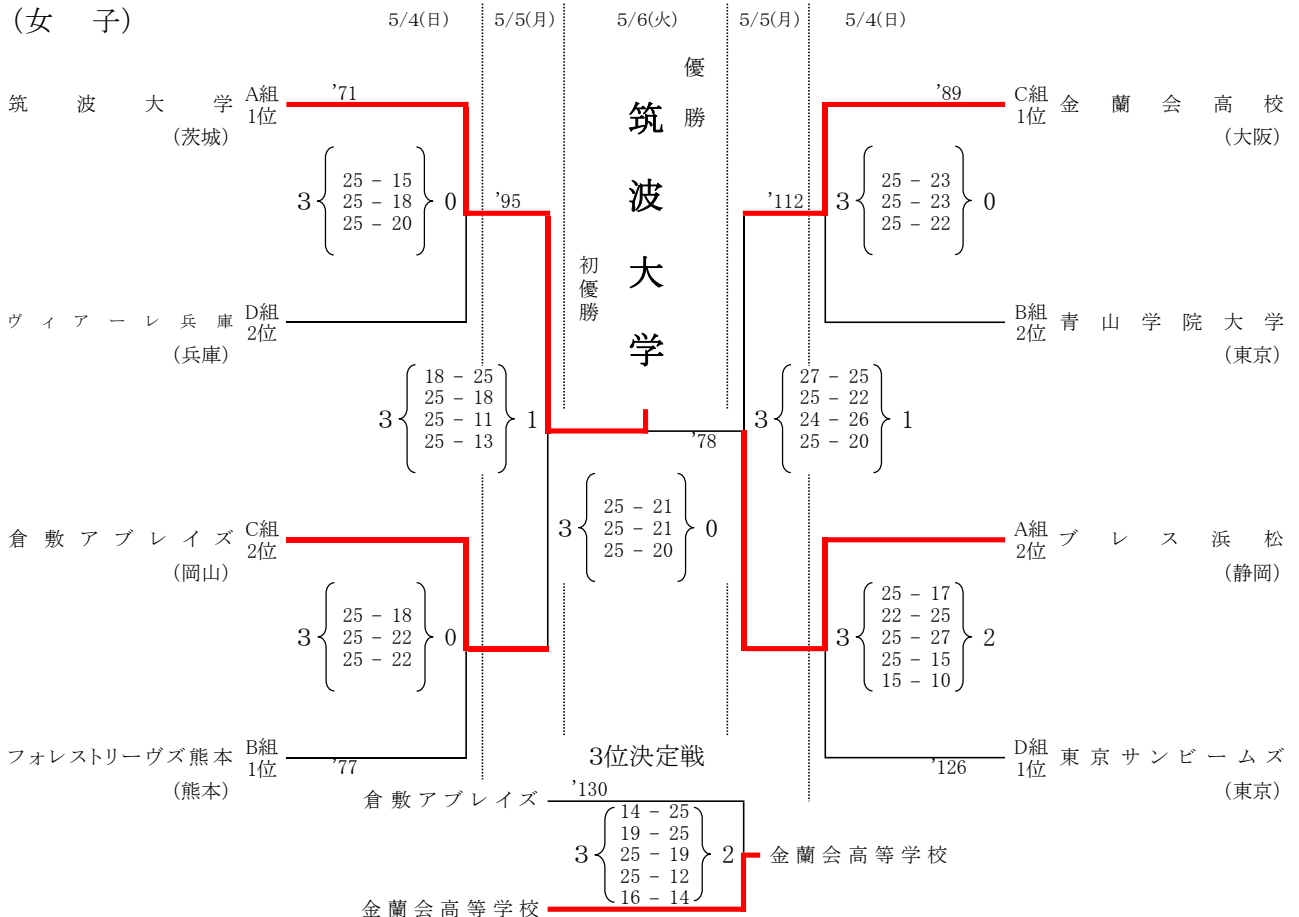
決勝トーナメント戦 結果

Asueアリーナ大阪

(男子)



(女子)

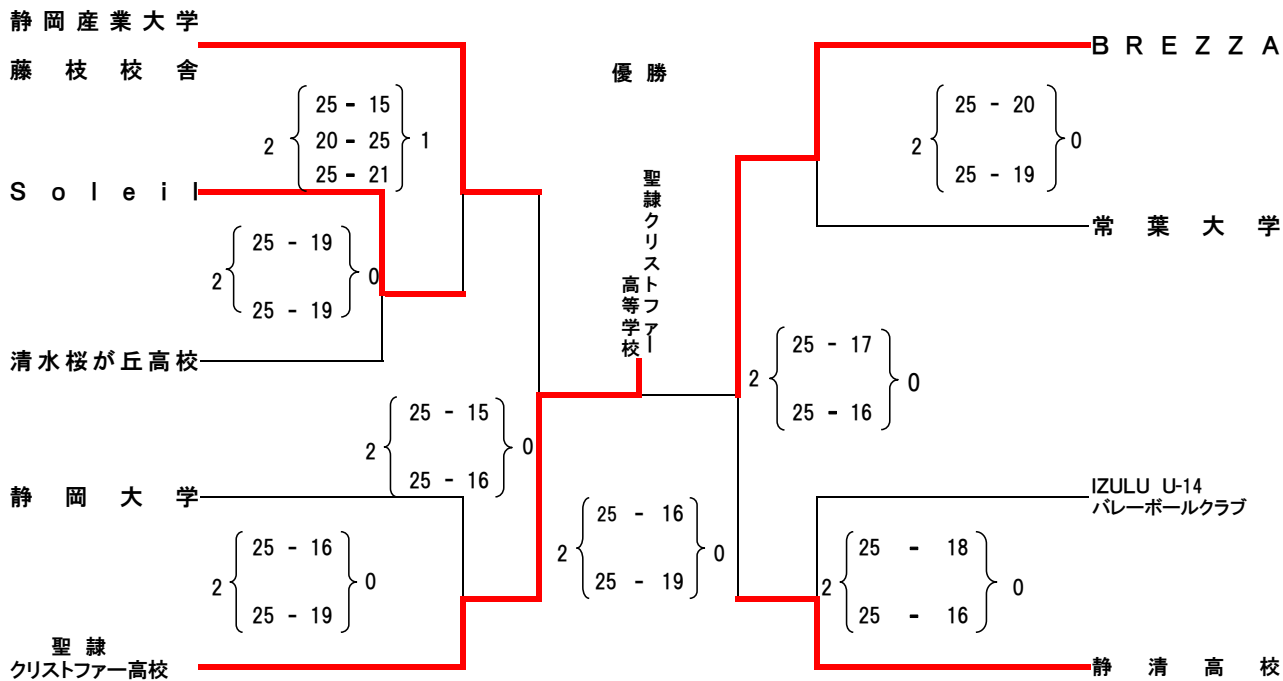




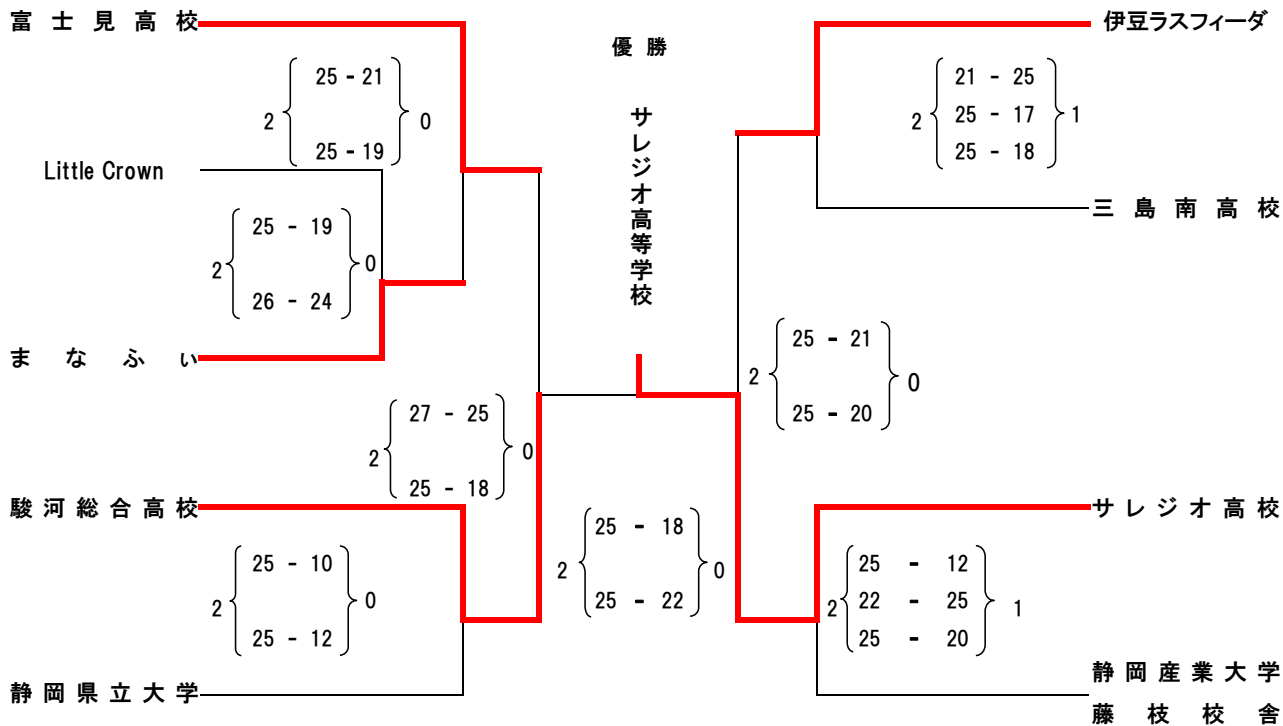
令和7年度 天皇杯・皇后杯 JVA全日本バレーボール選手権大会 静岡県ラウンド

日時 令和7年 7 月 13 日 (日)
会場 静岡県草薙総合運動場公園体育館 このはなアリーナ

【男子】



【女子】





令和7年度天皇杯・皇后杯 JVA全日本バレーボール選手権大会 東海ブロックラウンド(男子)

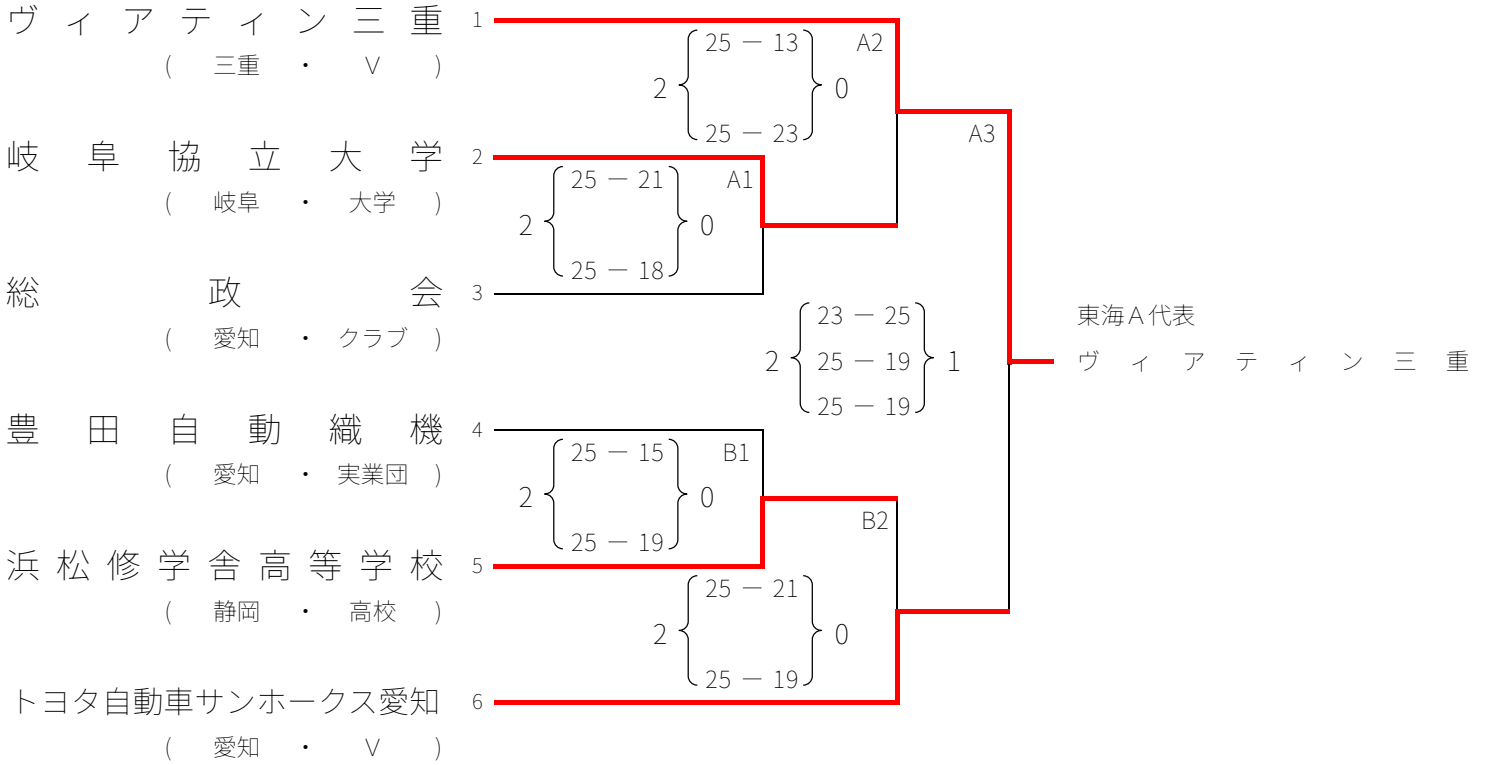
日 程： 9月13日 (土) 競技開始： 10:30～

会 場： アテナ工業アリーナ
(岐阜県関市)

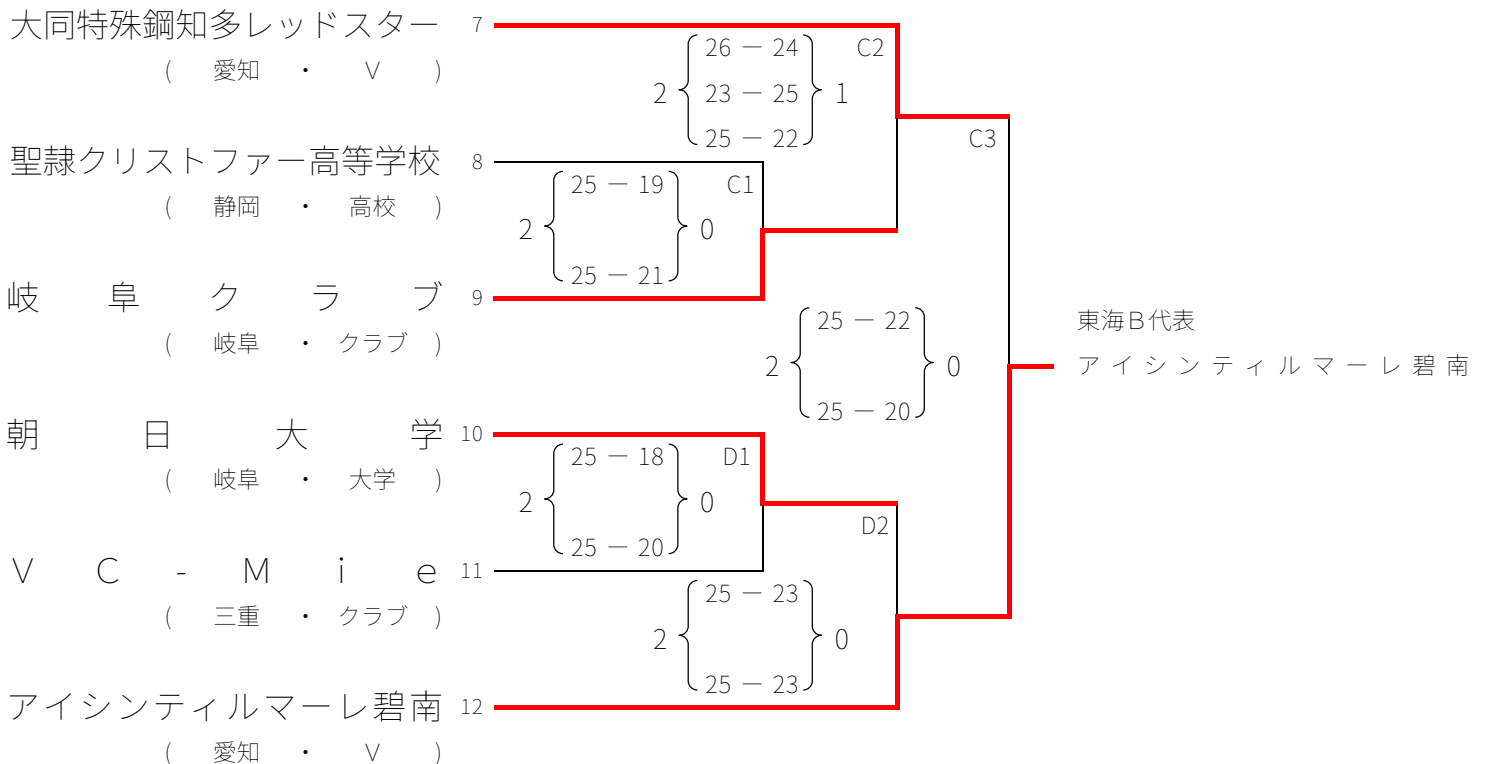
※8月25日チーム名表記変更

チ ャ ム 名 (所属・カテゴリー)

Aグループ



Bグループ





令和7年度天皇杯・皇后杯 JVA全日本バレーボール選手権大会 東海ブロックラウンド(女子)

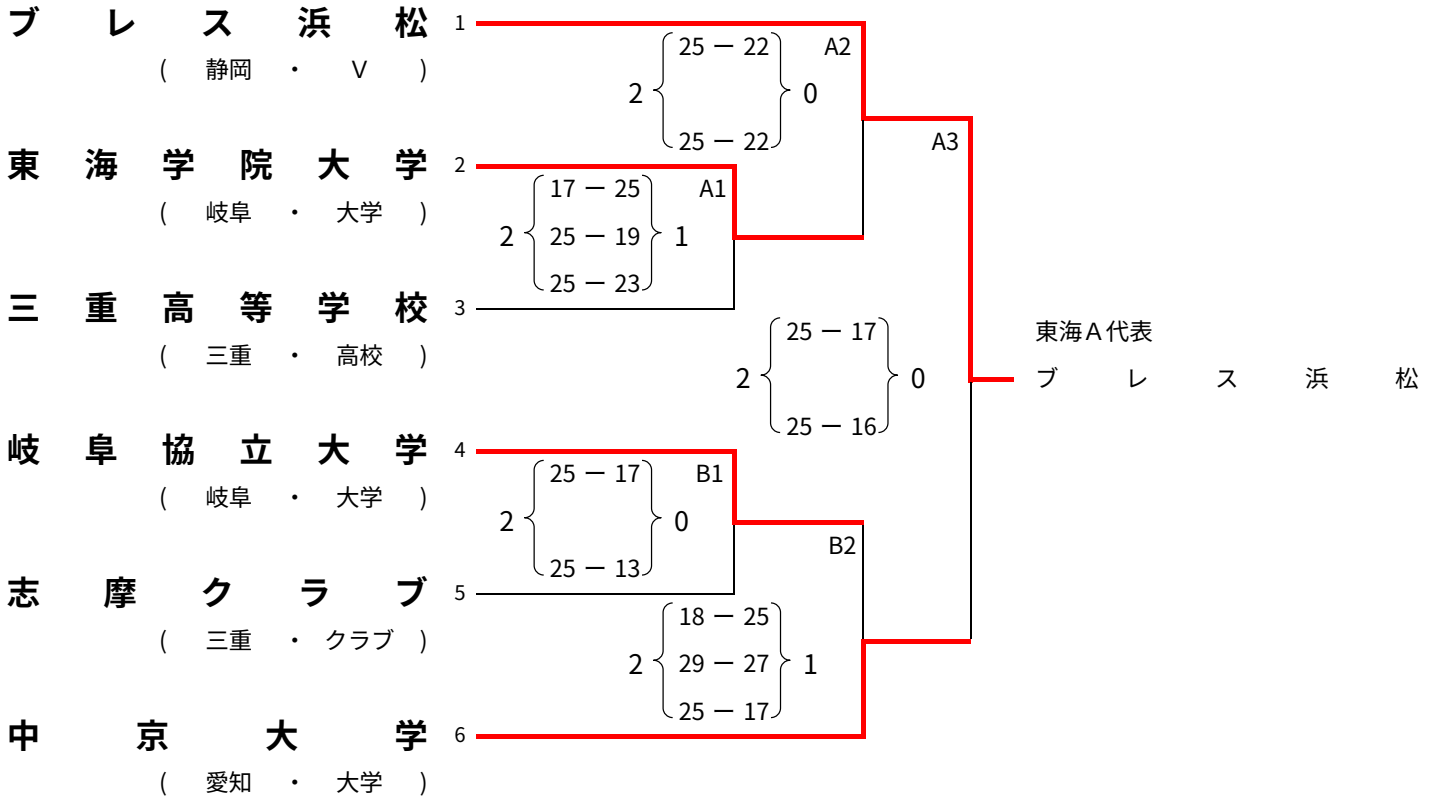
日程：9月14日(日)

競技開始：10:30～

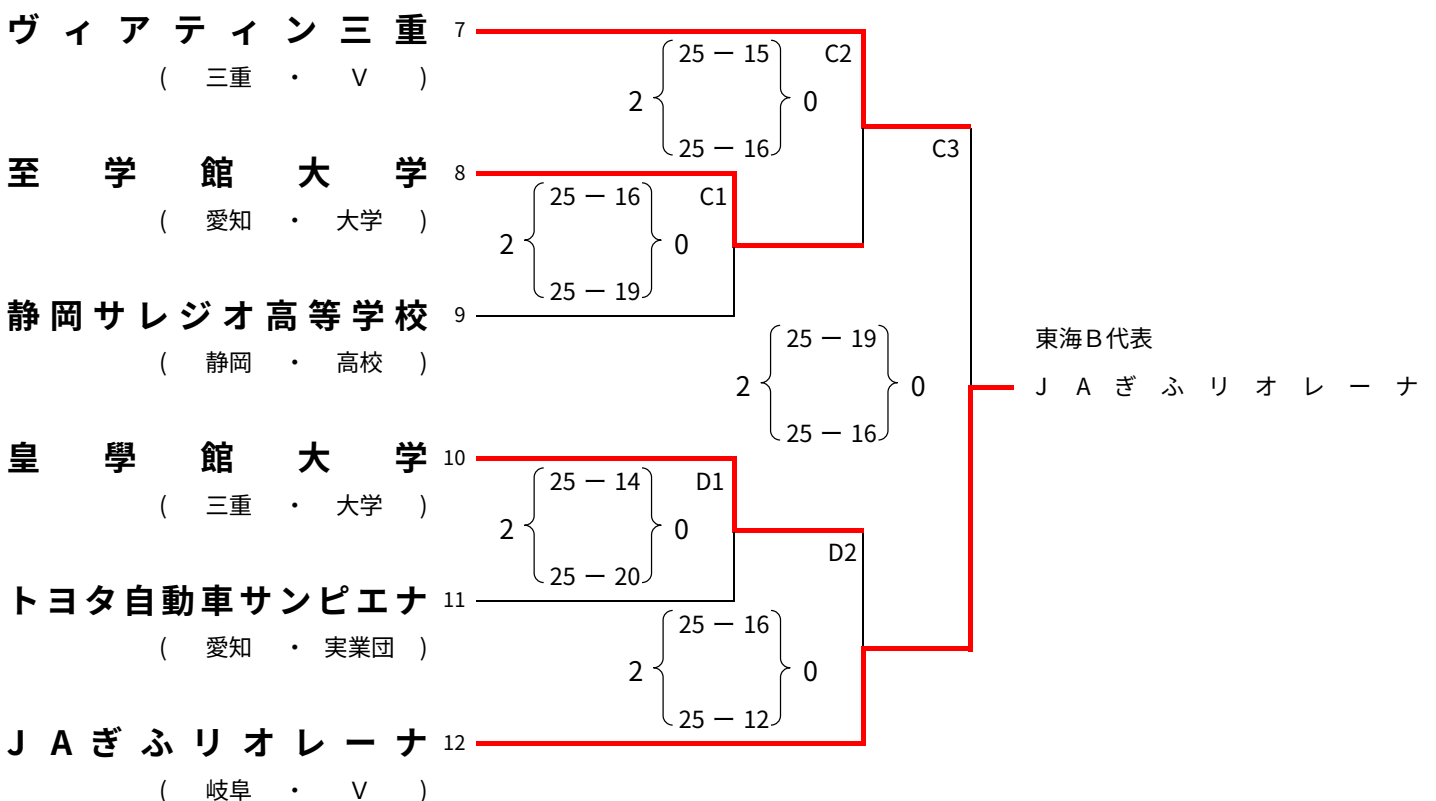
会場：アテナ工業アリーナ
(岐阜県関市)

チーム名(所属・カテゴリー)

Aグループ



Bグループ





令和7年度天皇杯・皇后杯 JVA全日本バレーボール選手権大会 ファイナルラウンド(男子)

第1週日程： 2025年12月11日(木)～14日(日)
第2週日程： 2025年12月20日(土)、21日(日)

第1週会場： 東京体育館(東京都渋谷区)
第2週会場： 京王アリーナTOKYO(東京都調布市)

※B1・・・Bコート第1試合
※()内数字はマッチナンバー

チーム名(所属・カテゴリー)

チーム名(所属・カテゴリー)	【第1週】				【第2週】	
	12月11日(木) 【1回戦】	12月12日(金) 【2回戦】	12月13日(土) 【3回戦】	12月14日(日) 【準々決勝】	12月20日(土) 【準決勝】	12月21日(日) 【決勝】
サントリーサンパーズ大阪 (大阪・SV)			B1			
長野☆Garons (長野・V)		B1 3 { 25-20, 25-21, 23-25, 27-25 } 1	3 { 25-17, 25-19, 25-18 } 0	B1		
大阪産業大学 (大阪・大学)		(102)	(110)			
ヴォレアス北海道 (北海道・SV)				3 { 25-22, 25-21, 22-25, 29-27 } 1	特3	
筑波大学 (茨城・大学)		B2 3 { 25-21, 25-17, 25-20 } 0	B2	(118)		
GRINSHAMO KAGAWA (香川・実業団)		(101)	3 { 23-25, 22-25, 29-27, 15-13 } 2			
VC長野トライデンツ (長野・SV)			(111)		3 { 24-26, 23-25, 26-24, 25-20, 15-11 } 2	特2
広島サンダーズ (広島・SV)			B3 3 { 25-17, 25-21, 25-16 } 0			
北海道エイロースターズ (北海道・V)		B3 3 { 32-30, 25-21, 18-25, 17-25, 15-12 } 2	(112)	B2		
近畿大学 (大阪・大学)		(104)		3 { 25-16, 25-17, 25-19 } 0	(122)	
東北高等学校 (宮城・高校)		B4 3 { 25-23, 23-25, 25-20, 31-29 } 1				
福岡大学 (福岡・大学)		(105)	B4 3 { 25-22, 25-23, 25-17 } 0	(119)		
東京グレートベアーズ (東京・SV)			(113)			3 { 25-23, 25-22, 25-23 } 0
ウルフドッグス名古屋 (愛知・SV)			C1 3 { 25-14, 25-23, 25-20 } 0			
Rev'e's 栃木 (栃木・V)		C1 3 { 25-19, 22-25, 22-25, 25-19, 15-9 } 2	(114)	B3		
京都産業大学 (京都・大学)		(106)		3 { 25-23, 32-30, 25-15 } 0	特4	
鎮西高等学校 (熊本・高校)		C2 3 { 22-25, 25-18, 25-20, 25-20 } 1				
ヴィアティン三重 (三重・V)		(107)	C2 3 { 25-20, 25-23, 25-12 } 0	(120)		
日本製鉄堺ブレイザーズ (大阪・SV)			(115)		3 { 25-22, 25-17, 27-25 } 0	(124)
東レアローズ静岡 (静岡・SV)			C3 3 { 25-23, 25-15, 25-23 } 0			
アイシンティルマーレ碧南 (愛知・V)			(116)	B4		
早稲田大学 (東京・大学)		C3 3 { 26-24, 25-23, 22-25, 25-23 } 1	(108)		3 { 22-25, 25-20, 25-22, 22-25, 16-13 } 2	(123)
つくばユニテッドSun GAIA (茨城・V)			C4 3 { 34-32, 23-25, 25-22, 25-23 } 1			
福山平成大学 (広島・大学)		(109)	C4 3 { 25-18, 25-10, 25-19 } 0	(121)		
ジェイテクトSTINGS愛知 (愛知・SV)			(117)			



ウルフドッグス名古屋

12月11日(木) 1回戦	
第1試合	14:00
12月12日(金) 2回戦	
第1試合	10:00
第2試合	12:00
第3試合	14:00
第4試合	16:00
12月13日(土) 3回戦	
第1試合	10:00
第2試合	12:00
第3試合	14:00
第4試合	16:00
12月14日(日) 準々決勝	
第1試合	10:00
第2試合	12:00
第3試合	14:00
第4試合	16:00
12月20日(土) 準決勝	
第1試合	15:00
第2試合	17:00
12月21日(日) 決勝	
第1試合	16:00



令和7年度天皇杯・皇后杯 JVA全日本バレーボール選手権大会 ファイナルラウンド(女子)

第1週日程： 2025年12月11日(木)～14日(日)
第2週日程： 2025年12月20日(土)、21日(日)

第1週会場： 東京体育館(東京都渋谷区)
第2週会場： 京王アリーナTOKYO(東京都調布市)

※A1…Aコート第1試合
※()内数字はマッチナンバー

チ ャ ム 名 (所属・カテゴリー)

チーム名 (所属・カテゴリー)	【第1週】				【第2週】	
	12月11日(木) 【1回戦】	12月12日(金) 【2回戦】	12月13日(土) 【3回戦】	12月14日(日) 【準々決勝】	12月20日(土) 【準決勝】	12月21日(日) 【決勝】
大阪マーヴェラス (大阪 SV)	1					
関西大学 (大阪 大学)	2					
ルートインホテルズ信州プリリアントアリーズ (長野 V)	3					
クインシーズ刈谷 (愛知 SV)	4					
CLUB EHIIME (愛媛 クラブ)	5					
日本体育大学 (東京 大学)	6					
Astemoリヴァーレ茨城 (茨城 SV)	7					
埼玉上尾メディックス (埼玉 SV)	8					
新潟医療福祉大学 (新潟 大学)	9					
広島オイラーズ (広島 V)	10					
KUROBEアクアフェアリーズ (富山 SV)	11					
アランマーレ山形 (山形 SV)	12					
金蘭会高等学校 (大阪 高校)	13					
フォレストリーヴズ熊本 (熊本 V)	14					
デンソーエアリービーズ (愛知 SV)	15					
SAGA久光スプリングス (佐賀 SV)	16					
カノアラウレアーズ福岡 (福岡 V)	17					
明海大学 (千葉 大学)	18					
群馬グリーンウイングス (群馬 SV)	19					
岡山シーガルズ (岡山 SV)	20					
古川学園高等学校 (宮城 高校)	21					
JAぎふリオーナ (岐阜 V)	22					
ヴィクトリーナ姫路 (兵庫 SV)	23					
東レアローズ滋賀 (滋賀 SV)	24					
東海大学 (神奈川 大学)	25					
アルテミス北海道 (北海道 V)	26					
PFUブルーキャッツ石川かほく (石川 SV)	27					
ブレス浜松 (静岡 V)	28					
福岡大学 (福岡 大学)	29					
NECレッドロケッツ川崎 (神奈川 SV)	30					



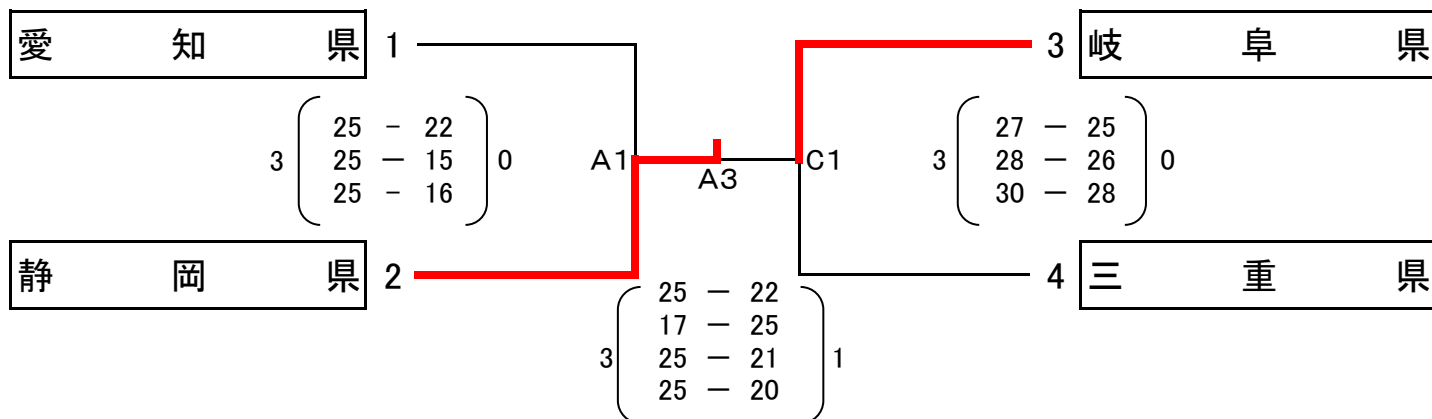
大阪マーヴェラス

12月11日(木) 1回戦	
第1試合	14:00
第2試合	18:00
12月12日(金) 2回戦	
12月13日(土) 3回戦	
12月14日(日) 準々決勝	
第1試合	10:00
第2試合	12:00
第3試合	14:00
第4試合	16:00
12月20日(土) 準決勝	
第1試合	10:00
第2試合	12:00
12月21日(日) 決勝	
11:00	

第79回国民スポーツ大会SIGA2025 第46回東海ブロック大会バレーボール競技 バレーボール競技(成年6人制) 組合せ

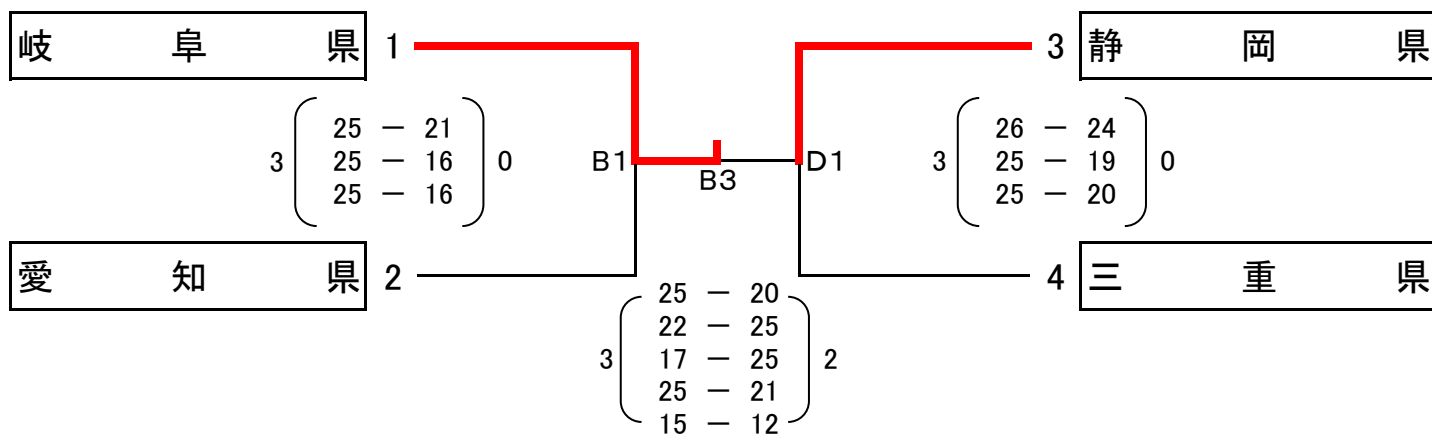
日程 令和7年8月24日(日)
会場 浜松アリーナ
使用球 男子:モルテン製(V5M5000)ボール
女子:ミカサ製(V300W)ボール

成年男子6人制



第一位:静岡県 第二位:岐阜県 第三位:愛知県 第三位:三重県

成年女子6人制



第一位:岐阜県 第二位:静岡県 第三位:愛知県 第三位:三重県

第79回国民スポーツ大会SIGA2025
第46回東海ブロック大会バレーボール競技
バレーボール競技(少年) 組合せ

日程 令和7年8月23日(土)・24日(日)
会場 浜松アリーナ
使用球 男子:モルテン製(V5M5000)ボール 女子:ミカサ製(V300W)ボール

少年男子

月日	対 戦				試合順	
8/23 (土)	1	岐阜県	対	4	愛知県	A1
	2	静岡県	対	3	三重県	C1
	3	三重県	対	4	愛知県	A2
	1	岐阜県	対	2	静岡県	C2
8/24 (日)	2	静岡県	対	4	愛知県	A2
	1	岐阜県	対	3	三重県	C2

県 名

1	岐 阜 県
2	静 岡 県
3	三 重 県
4	愛 知 県

集計表

	岐阜県	静岡県	三重県	愛知県	試合数		セット率		得点率			順位		
					数	勝負	得失	率	得	失	率			
岐阜県	-	0 $\begin{pmatrix} 20-25 \\ 23-25 \end{pmatrix}$ 2	2 $\begin{pmatrix} 25-20 \\ 25-21 \end{pmatrix}$ 0	0 $\begin{pmatrix} 26-28 \\ 24-26 \end{pmatrix}$ 2	3	1	2	2	4	0.50	143	145	0.99	3
静岡県	2 $\begin{pmatrix} 25-20 \\ 25-23 \end{pmatrix}$ 0	-	2 $\begin{pmatrix} 25-21 \\ 18-25 \\ 25-16 \end{pmatrix}$ 1	0 $\begin{pmatrix} 17-25 \\ 24-26 \end{pmatrix}$ 2	3	2	1	4	3	1.33	159	156	1.02	2
三重県	0 $\begin{pmatrix} 20-25 \\ 21-25 \end{pmatrix}$ 2	1 $\begin{pmatrix} 21-25 \\ 25-18 \\ 16-25 \end{pmatrix}$ 2	-	0 $\begin{pmatrix} 23-25 \\ 18-25 \end{pmatrix}$ 2	3	0	3	1	6	0.17	144	168	0.86	4
愛知県	2 $\begin{pmatrix} 28-26 \\ 26-24 \end{pmatrix}$ 0	2 $\begin{pmatrix} 25-17 \\ 26-24 \end{pmatrix}$ 0	2 $\begin{pmatrix} 25-23 \\ 25-18 \end{pmatrix}$ 0	-	3	3	0	6	0	-	155	132	1.17	1

少年女子

月日	対 戦				試合順	
8/23 (土)	1	愛知県	対	4	静岡県	B1
	2	岐阜県	対	3	三重県	D1
	3	三重県	対	4	静岡県	B2
	1	愛知県	対	2	岐阜県	D2
8/24 (日)	2	岐阜県	対	4	静岡県	B2
	1	愛知県	対	3	三重県	D2

県 名

1	愛 知 県
2	岐 阜 県
3	三 重 県
4	静 岡 県

集計表

	愛知県	岐阜県	三重県	静岡県	試合数		セット率		得点率			順位		
					数	勝負	得失	率	得	失	率			
愛知県	-	2 $\begin{pmatrix} 23-25 \\ 25-15 \\ 25-20 \end{pmatrix}$ 1	0 $\begin{pmatrix} 26-28 \\ 21-25 \end{pmatrix}$ 2	1 $\begin{pmatrix} 25-14 \\ 14-25 \\ 20-25 \end{pmatrix}$ 2	3	1	2	3	5	0.60	179	177	1.01	3
岐阜県	1 $\begin{pmatrix} 25-23 \\ 15-25 \\ 20-25 \end{pmatrix}$ 2	-	0 $\begin{pmatrix} 21-25 \\ 25-27 \end{pmatrix}$ 2	0 $\begin{pmatrix} 15-25 \\ 15-25 \end{pmatrix}$ 2	3	0	3	1	6	0.17	136	175	0.78	4
三重県	2 $\begin{pmatrix} 28-26 \\ 25-21 \end{pmatrix}$ 0	2 $\begin{pmatrix} 25-21 \\ 27-25 \end{pmatrix}$ 0	-	0 $\begin{pmatrix} 20-25 \\ 25-27 \end{pmatrix}$ 2	3	2	1	4	2	2.00	150	145	1.03	2
静岡県	2 $\begin{pmatrix} 14-25 \\ 25-14 \\ 25-20 \end{pmatrix}$ 1	2 $\begin{pmatrix} 25-15 \\ 25-15 \end{pmatrix}$ 0	2 $\begin{pmatrix} 25-20 \\ 27-25 \end{pmatrix}$ 0	-	3	3	0	6	1	6.00	166	134	1.24	1

【成年男子】

競技委員長

(Handwritten signature)

Aコート：草津市総合体育館

都道府県名	9月28日(日)	9月29日(月)	9月30日(火)	10月1日(水)	9月30日(火)	9月29日(月)	9月28日(日)	都道府県名
	1回戦	準々決勝	5・7位 決定戦 準決勝	3・4位 決定戦 決勝	5・7位 決定戦 準決勝	準々決勝	1回戦	
広島県 1				第1位 茨城県			6 大阪府	
宮崎県 2							3 { 25-18 25-15 25-22 } 0	
青森県 3							3 { 25-27 20-24 26-28 25-23 15-13 } 2	
滋賀県 4							3 { 25-14 25-17 25-14 } 0	
静岡県 5							3 { 21-25 20-19 21-25 31-29 15-12 } 2	
				第2位 広島県			3 { 25-16 25-21 25-20 } 0	
							3 { 25-19 25-21 25-19 } 0	8 石川県
							3 { 25-20 22-25 25-19 25-21 } 1	9 香川県
								10 茨城県
				第3位 大阪府				
				静岡県			3 { 22-25 25-23 25-15 25-18 } 1	大阪府
				第4位 静岡県				
			5・7位決定戦					
			青森県				3 { 25-20 25-17 25-20 } 0	
			滋賀県					
				第5位 青森県				
				第5位 石川県			3 { 25-23 25-18 17-25 17-25 15-12 } 2	
				第7位 滋賀県				
				第7位 北海道				
								石川県

わたSHIGA輝く2025 国民スポーツ大会 バレーボール競技 (6人制種目)結果

【少年男子】

競技委員長 坂越尚高

Cコート：近江八幡市立運動公園体育館

都道府県名	9月28日(日)	9月29日(月)	9月30日(火)	10月1日(水)	9月30日(火)	9月29日(月)	9月28日(日)	都道府県名	
	1回戦	2回戦	準々決勝 5・7位決定戦 準決勝	3・4位決定戦 決勝	準々決勝 5・7位決定戦 準決勝	2回戦	1回戦		
熊本県 1				第1位 熊本県				13 兵庫県	
静岡県 2									14 宮崎県
山梨県 3									15 長野県
北海道 4									16 埼玉県
石川県 5									17 秋田県
大阪府 6									18 愛知県
滋賀県 7									19 宮城県
岩手県 8									20 山口県
神奈川県 9									21 愛媛県
広島県 10									22 京都府
香川県 11									23 鹿児島県
福岡県 12									24 東京都
					第2位 京都府				
					第3位 秋田県				
					第4位 福岡県				
					第5位 大阪府				
				第5位 兵庫県					
				第7位 滋賀県					
				第7位 宮城県					

わたSHIGA輝く2025 国民スポーツ大会 バレーボール競技 (6人制種目) 結果

【少年女子】

競技委員長 

E・F・特コート：守山市民体育館

都道府県名	9月28日(日)	9月29日(月)	9月30日(火)	10月1日(水)	9月30日(火)	9月29日(月)	9月28日(日)	都道府県名	
	1回戦	2回戦	5・7位 決定戦 準決勝	3・4位 決定戦 決勝	5・7位 決定戦 準決勝	2回戦	1回戦		
岡山県 1				第1位 岡山県				13 大分県	
長崎県 2								14 岩手県	
滋賀県 3								15 広島県	
山形県 4								16 兵庫県	
三重県 5								17 山梨県	
東京都 6								18 北海道	
宮城県 7								19 大阪府	
新潟県 8					第2位 静岡県				20 茨城県
京都府 9									21 愛媛県
香川県 10									22 鹿児島県
福岡県 11									23 福井県
神奈川県 12									24 静岡県
				第3位 大分県					
				宮城県					
				第4位 宮城県					
				5・7位決定戦					
				東京都					
				神奈川県					
				第5位 東京都					
				第5位 大阪府					
				第7位 神奈川県					
				第7位 兵庫県					
				兵庫県					
				大阪府					

第79回国民スポーツ大会SIGA2025
第46回東海ブロック大会バレーボール競技

ビーチバレーボール競技 組合せ

日程 令和7年7月12日(土)13日(日)

会場 遠州灘海浜公園

使用球 男子:モルテン製(V5B5000)ボール 女子:ミカサ製(BV550C-WYBR)ボール

男子

月日	対 戦				試合順
7/12 (土)	1	三重県	対	4 静岡県	A1
	2	愛知県	対	3 岐阜県	B1
7/13 (日)	3	岐阜県	対	4 静岡県	A3
	1	三重県	対	2 愛知県	B3
	2	愛知県	対	4 静岡県	A5
	1	三重県	対	3 岐阜県	B5

県 名	
1	三 重 県
2	愛 知 県
3	岐 阜 県
4	静 岡 県

集計表

	三重県	愛知県	岐阜県	静岡県	試合数		得点率			順位	
					数	勝負	得	失	率		
三重県	-	0 $\begin{pmatrix} 12-21 \\ 13-21 \end{pmatrix}$ 2	2 $\begin{pmatrix} 21-18 \\ 21-18 \end{pmatrix}$ 0	0 $\begin{pmatrix} 17-21 \\ 17-21 \end{pmatrix}$ 2	3	1	2	101	120	0.84	3
愛知県	2 $\begin{pmatrix} 21-12 \\ 21-13 \end{pmatrix}$ 0	-	2 $\begin{pmatrix} 21-16 \\ 20-22 \\ 15-8 \end{pmatrix}$ 1	2 $\begin{pmatrix} 21-18 \\ 26-24 \end{pmatrix}$ 0	3	3	0	145	113	1.28	1
岐阜県	0 $\begin{pmatrix} 18-21 \\ 18-21 \end{pmatrix}$ 2	1 $\begin{pmatrix} 16-21 \\ 22-20 \\ 8-15 \end{pmatrix}$ 2	-	0 $\begin{pmatrix} 14-21 \\ 13-21 \end{pmatrix}$ 2	3	0	3	109	140	0.78	4
静岡県	2 $\begin{pmatrix} 21-17 \\ 21-17 \end{pmatrix}$ 0	0 $\begin{pmatrix} 18-21 \\ 24-26 \end{pmatrix}$ 2	2 $\begin{pmatrix} 21-14 \\ 21-13 \end{pmatrix}$ 0	-	3	2	1	126	108	1.17	2

女子

月日	対 戦				試合順
7/12 (土)	1	岐阜県	対	4 三重県	A2
	2	愛知県	対	3 静岡県	B2
7/13 (日)	3	静岡県	対	4 三重県	A4
	1	岐阜県	対	2 愛知県	B4
	2	愛知県	対	4 三重県	A6
	1	岐阜県	対	3 静岡県	B6

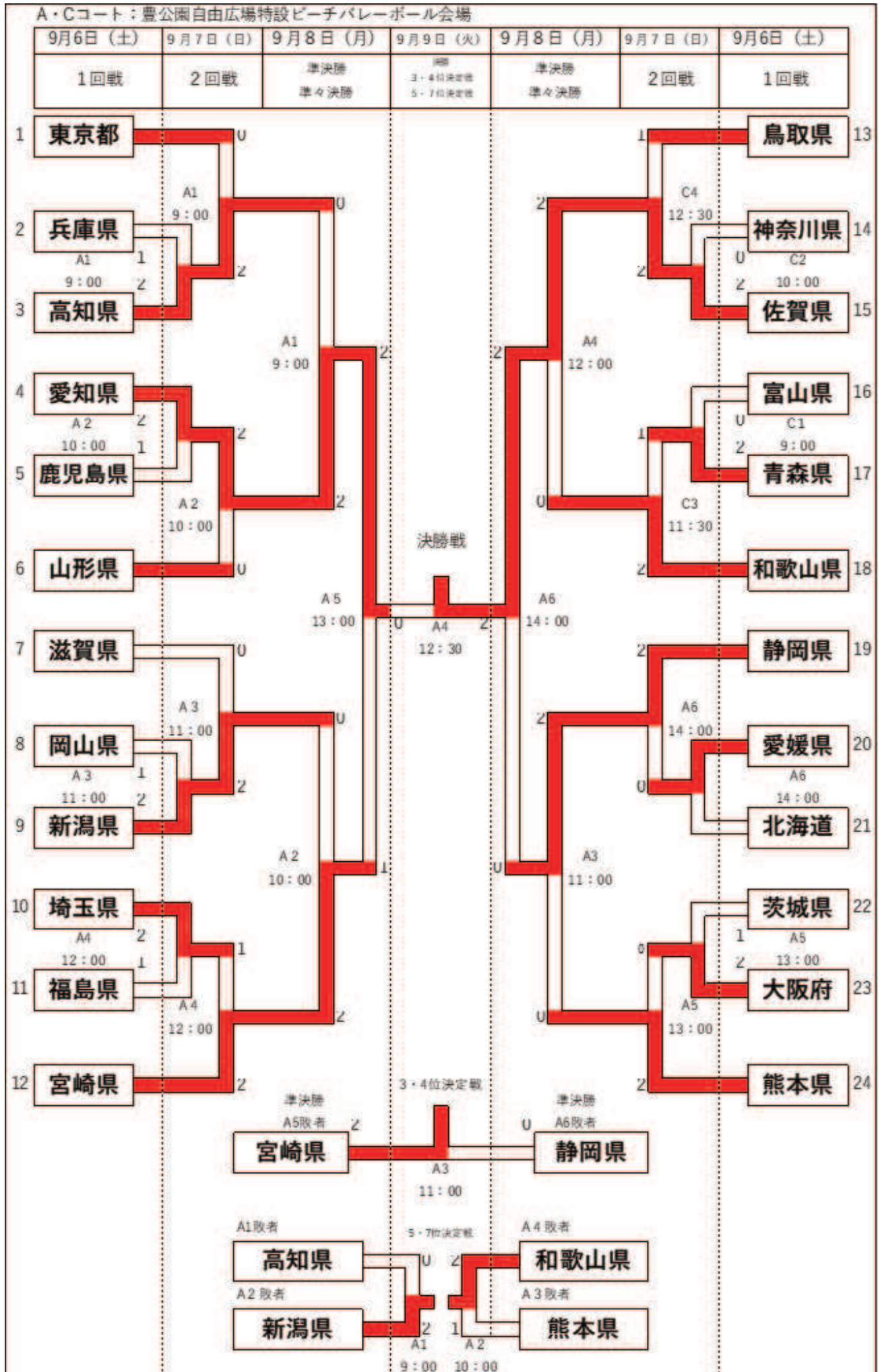
県 名	
1	岐 阜 県
2	愛 知 県
3	静 岡 県
4	三 重 県

集計表

	岐阜県	愛知県	静岡県	三重県	試合数		得点率			順位	
					数	勝負	得	失	率		
岐阜県	-	0 $\begin{pmatrix} 16-21 \\ 17-21 \end{pmatrix}$ 2	1 $\begin{pmatrix} 19-21 \\ 24-22 \\ 7-15 \end{pmatrix}$ 2	2 $\begin{pmatrix} 23-21 \\ 21-13 \end{pmatrix}$ 0	3	1	2	127	134	0.95	3
愛知県	2 $\begin{pmatrix} 21-16 \\ 21-17 \end{pmatrix}$ 0	-	1 $\begin{pmatrix} 21-19 \\ 18-21 \\ 14-16 \end{pmatrix}$ 2	2 $\begin{pmatrix} 21-10 \\ 21-12 \end{pmatrix}$ 0	3	2	1	137	111	1.23	2
静岡県	2 $\begin{pmatrix} 21-19 \\ 22-24 \\ 15-7 \end{pmatrix}$ 1	2 $\begin{pmatrix} 19-21 \\ 21-18 \\ 16-14 \end{pmatrix}$ 1	-	2 $\begin{pmatrix} 21-19 \\ 21-9 \end{pmatrix}$ 0	3	3	0	156	131	1.19	1
三重県	0 $\begin{pmatrix} 21-23 \\ 13-21 \end{pmatrix}$ 2	0 $\begin{pmatrix} 10-21 \\ 12-21 \end{pmatrix}$ 2	0 $\begin{pmatrix} 19-21 \\ 9-21 \end{pmatrix}$ 2	-	3	0	3	84	128	0.66	4

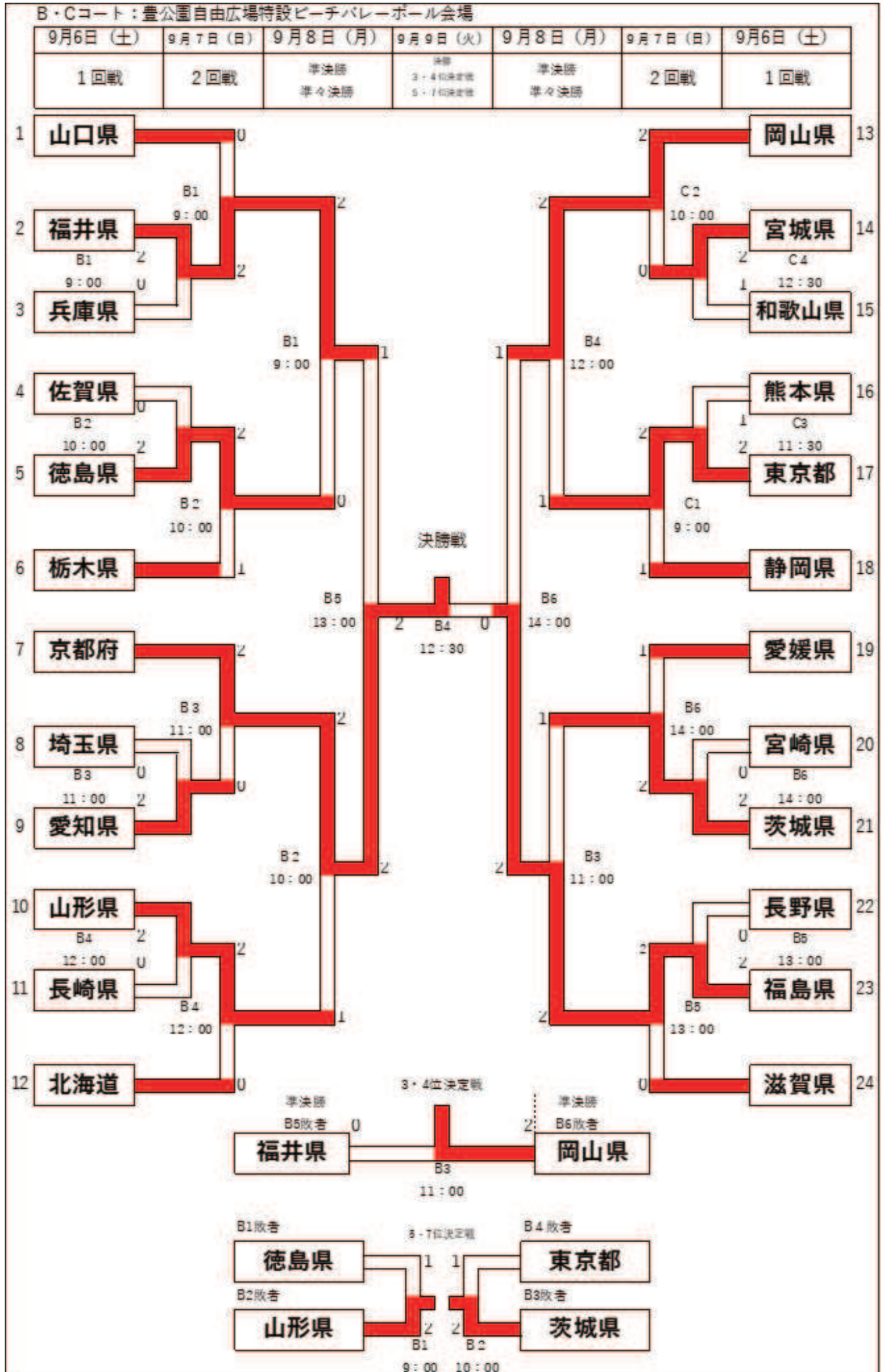
わた SHIGA 輝く国スポバレーボール競技 (ビーチバレーボール種目)

<男子結果>



わた SHIGA 輝く国スポバレーボール競技 (ビーチバレーボール種目)

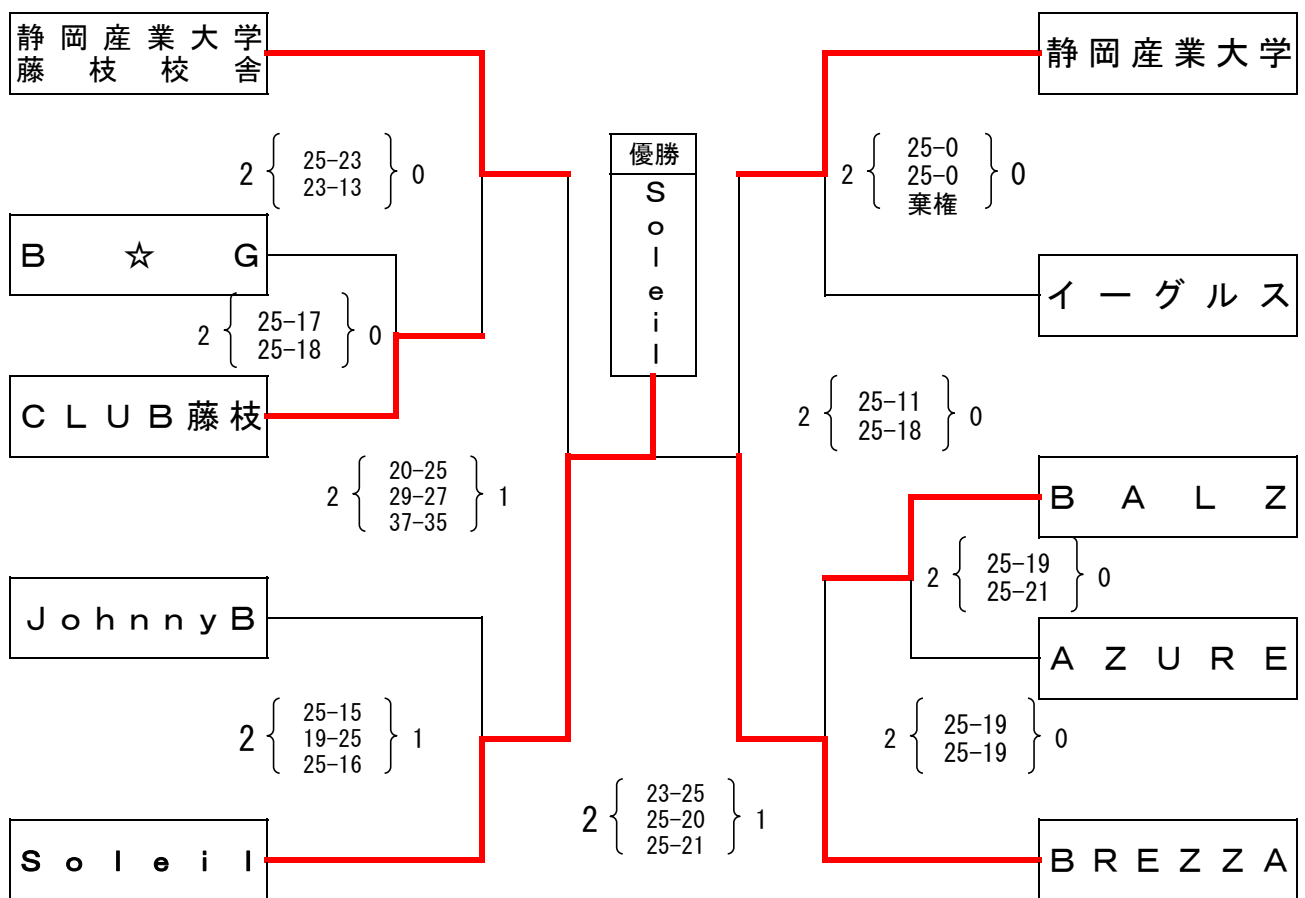
<女子結果>



2025年度中部日本6人制バレーボール男女選手権大会静岡県予選会
結果

開催日；2024年6月1日（日）
会場：静岡産業大学磐田キャンパス

【男子】



2025年度中部日本6人制バレーボール男女選手権大会静岡県予選会
結果

開催日；2025年6月1日（日）
会場：静岡産業大学藤枝キャンパス

【女子】

試合	チーム	セット	得点	セット	チーム	審判
第1	静産大藤枝	0	22-25 14-25	2	伊豆ラスフィーダ	CLUB藤枝
第2	静産大藤枝	2	25-0 25-0 (棄権)	0	CLUB藤枝	
第3	伊豆ラスフィーダ	2	25-0 25-0 (棄権)	0	CLUB藤枝	
第4	静産大藤枝	2	25-0 25-0 (棄権)	0	静岡産業大	
第5	伊豆ラスフィーダ	2	25-0 25-0 (棄権)	0	静岡産業大	
第6	CLUB藤枝				静岡産業大	

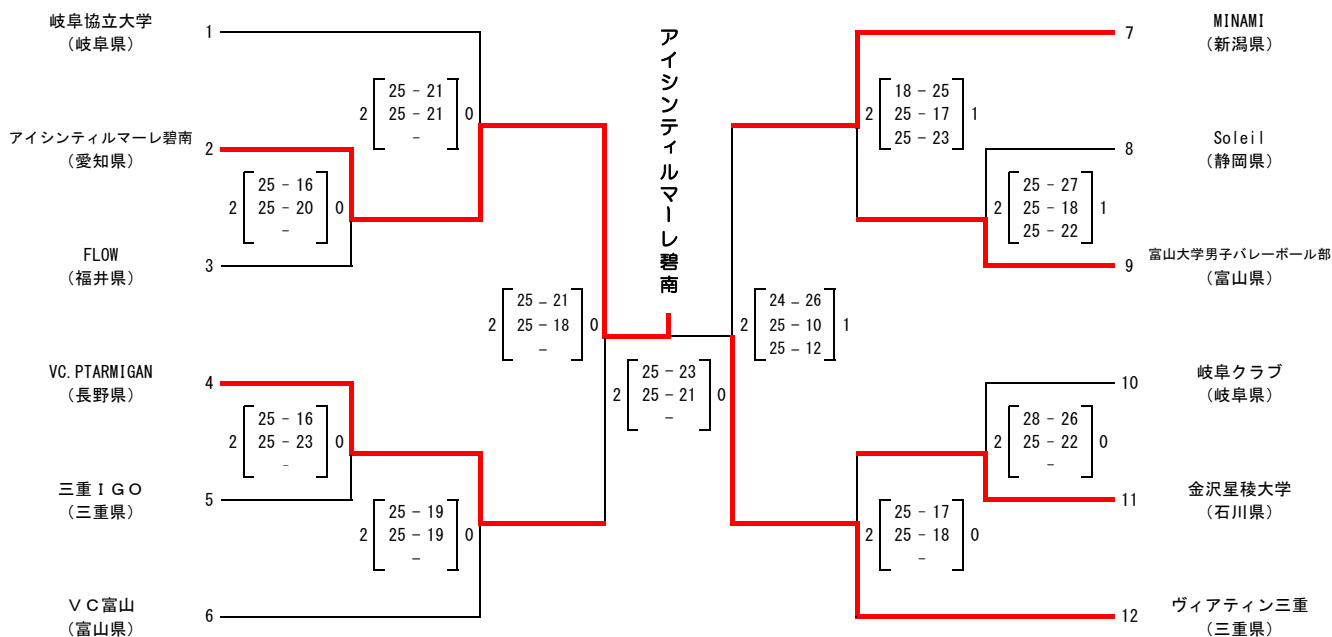
優勝 伊豆ラスフィーダ

準優勝 静岡産業大学藤枝

2025年度 第75回中部日本6人制バレーボール総合男女選手権大会

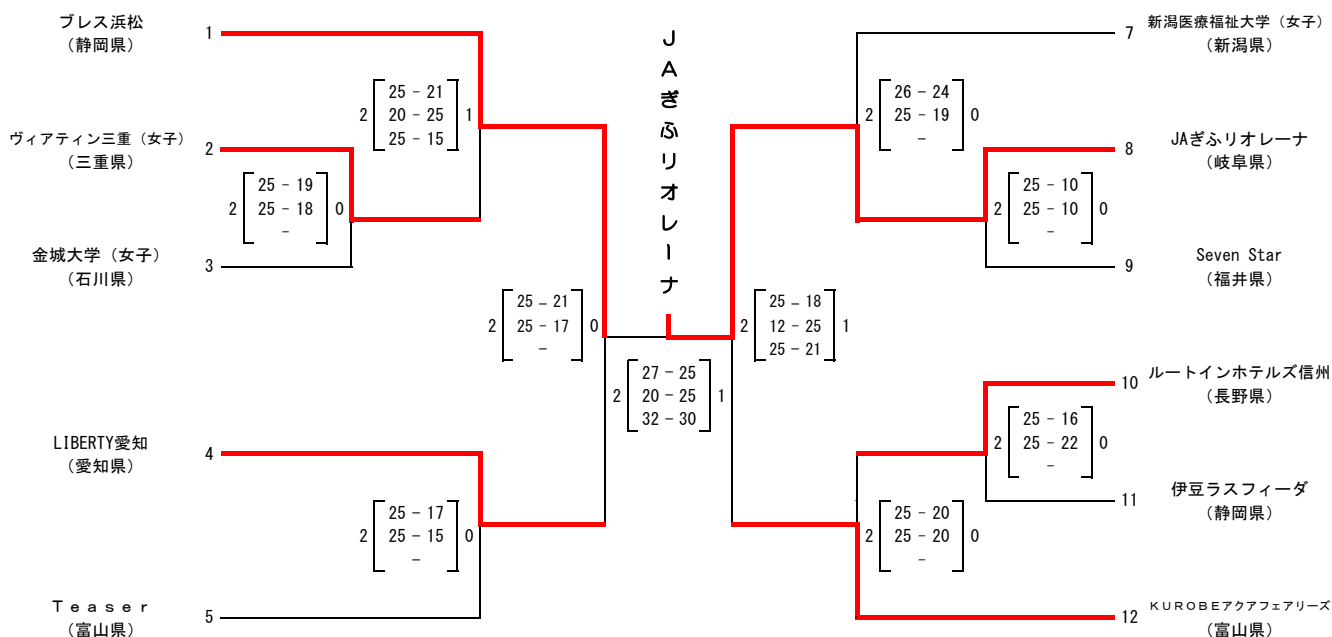
開催期間: 2025年7月20日(日)~7月21日(月・祝)
 会場: 男子 入善町総合体育館A・B・Cコート
 女子 黒部市総合体育センターD・E・Fコート

【一般男子の部】



- 優勝 アイシンティルマーレ碧南 (愛知県)
- 準優勝 ビアティン三重 (三重県)
- 三位 VC. PTARMIGAN (長野県)
- 三位 MINAMI (新潟県)

【一般女子の部】

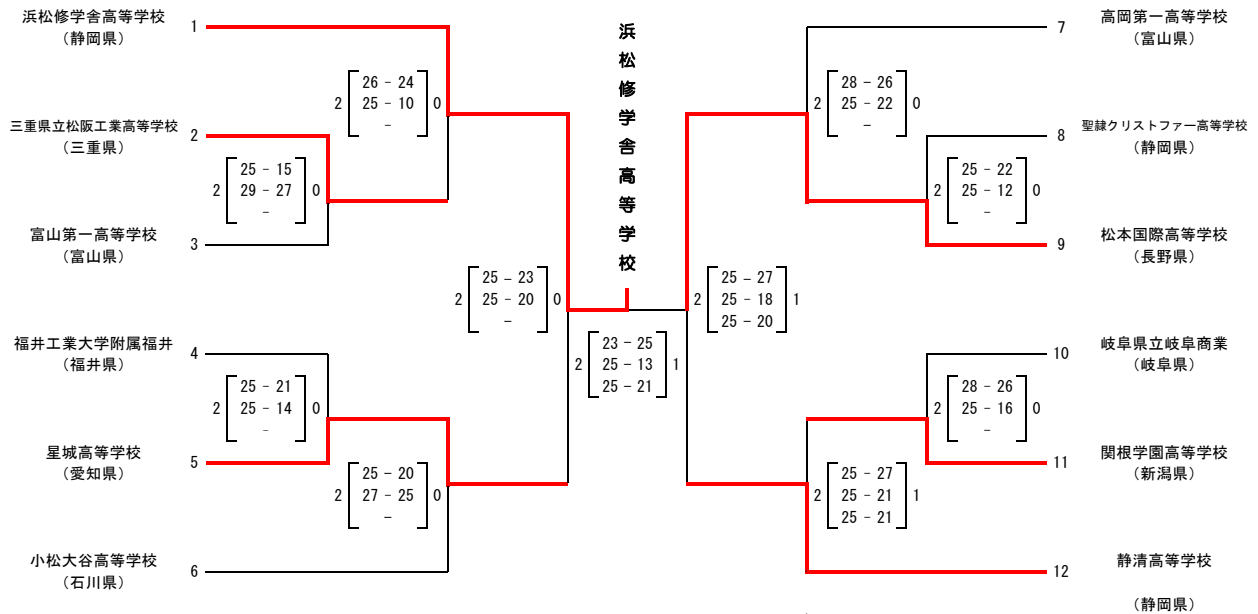


- 優勝 JAぎふりオレーナ (岐阜県)
- 準優勝 プレス浜松 (静岡県)
- 三位 KUROBEアクアフェアリーズ (富山県)
- 三位 LIBERTY愛知 (愛知県)

2025年度 第75回中部日本6人制バレーボール総合男女選手権大会

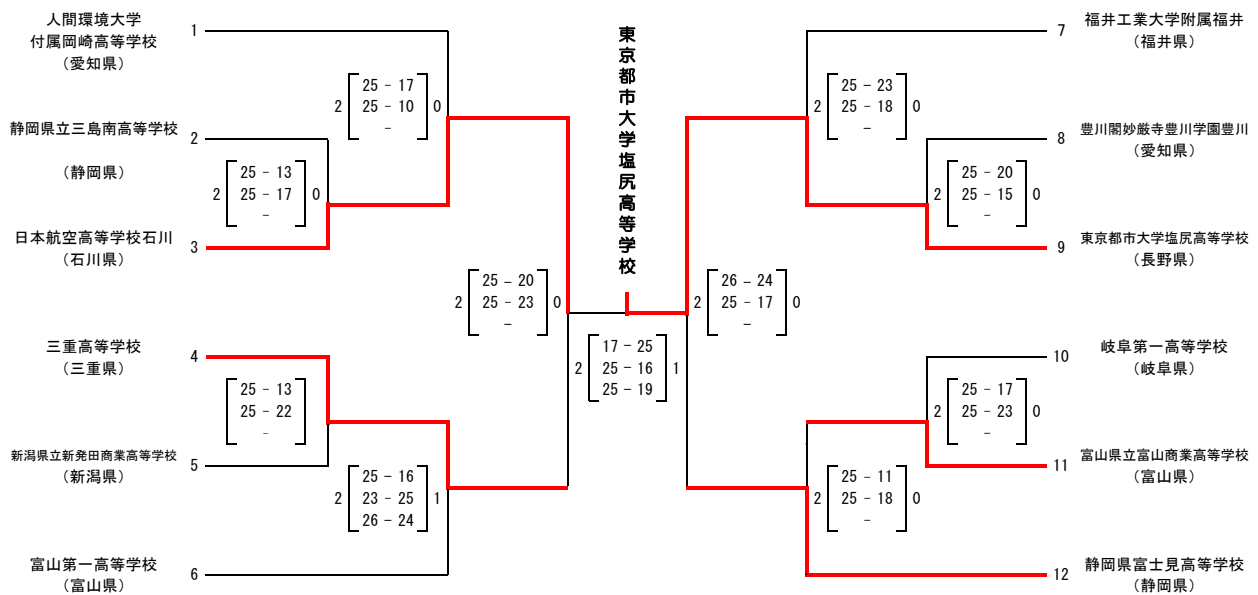
開催期間: 2025年7月20日(日)~7月21日(月・祝)
 会場: 男子 入善町総合体育館A・B・Cコート
 女子 黒部市総合体育センターD・E・Fコート

【高校男子の部】



- 優勝 浜松修学舎高等学校 (静岡県)
- 準優勝 松本国際高等学校 (長野県)
- 三位 星城高等学校 (愛知県)
- 三位 静清高等学校 (静岡県)

【高校女子の部】



- 優勝 東京都市大学塩尻高等学校 (長野県)
- 準優勝 日本航空高等学校石川 (石川県)
- 三位 静岡県富士見高等学校 (静岡県)
- 三位 三重高等学校 (三重県)

実業団部

【東レアローズ静岡の戦績】

- 2025-26 大同生命SV.LEAGUE MEN レギュラーシーズン

【ブレス浜松の戦績】

- 2025-26 V.LEAGUE WOMEN レギュラーシーズン

【県内試合、県内チームの戦績】










- 第78回東海9人制バレーボール選手権大会 静岡県予選大会
→ 第78回東海9人制バレーボール選手権大会
- 第55回静岡県9人制実業団リーグ戦 春季大会(含 入替戦)
→ 第15回東海9人制実業団男女リーグ
→ 第40回東海9人制実業団男女選手権大会
→ 第54回静岡対抗9人制実業団選抜優勝大会
- 第55回静岡県9人制実業団リーグ戦 秋季大会(含 入替戦)


- 第54回小山杯 JVA第78回全日本バレーボール実業団選手権大会9人制 男子 静岡県予選
→ JVA第78回全日本バレーボール実業団選手権大会9人制 男子

- 真田杯 JVA第24回バレーボール全国社会人優勝大会9人制 東ブロック 静岡県予選
→ JVA第24回バレーボール全国社会人優勝大会9人制 東ブロック
- 2025年度 静岡県9人制バレーボール男女優勝大会
- 全日本9人制バレーボール総合男女選手権大会 静岡県予選大会
→ JVA第95回全日本バレーボール選手権大会9人制 男子
→ JVA第94回全日本バレーボール選手権大会9人制 女子

※「黒鷲旗」、「天皇杯・皇后杯」、「国体」、「中部総合」の大会結果は『全体』の項目に掲載

東レアローズ静岡の戦績

順位		サントリー	大阪B	STINGS愛知	WD名古屋	広島TH	東京GB	日鉄堺BZ	東レ静岡	ヴォレアス	V C長野	試合数	勝数	負数	ポイント	勝率	得セット	失セット	セット率	得点	失点	得点率
1	サントリーサンパーズ大阪		● 1-3 ○ 3-1 ○ 3-1 ○ 3-0	○ 3-1 ○ 3-1 ○ 3-0 ● 1-3	○ 3-1 ○ 3-1 ○ 3-2 ○ 3-1 ○ 3-0	○ 3-0 ○ 3-0 ○ 3-0 ○ 3-0	○ 3-2 ○ 3-0 ○ 3-2 ○ 3-0 ○ 3-0 ○ 3-0	○ 3-0 ○ 3-1 ● 0-3 ● 0-3	○ 3-0 ○ 3-0 ○ 3-1 ○ 3-1 ○ 3-1 ○ 3-0	○ 3-0 ○ 3-0 ○ 3-1 ○ 3-1 ○ 3-0	○ 3-0 ○ 3-0 ○ 3-0 ○ 3-0 ○ 3-0	44	40	4	117	0.91	122	31	3.94	3755	3153	1.19
2	大阪ブルテオン	○ 3-1 ● 1-3 ● 1-3 ● 0-3		○ 3-1 ○ 3-2 ○ 3-0 ● 1-3 ○ 3-0 ○ 3-0	○ 3-1 ○ 3-1 ○ 3-2 ○ 3-1	○ 3-0 ○ 3-0 ● 2-3 ○ 3-1 ○ 3-1 ○ 3-2 ○ 3-2	○ 3-1 ○ 3-2 ○ 3-1 ● 1-3	○ 3-0 ○ 3-1 ○ 3-0 ○ 3-1 ○ 3-0 ○ 3-0	○ 3-0 ○ 3-0 ○ 3-2 ○ 3-0	○ 3-0 ○ 3-0 ○ 3-1 ○ 3-1 ○ 3-1	○ 3-0 ○ 3-0 ○ 3-0 ○ 3-0	44	38	6	109	0.86	120	42	2.86	3913	3539	1.11
3	ジェイテクトSTINGS愛知	● 1-3 ● 1-3 ● 0-3 ○ 3-1	● 1-3 ● 2-3 ● 0-3 ○ 3-1 ● 0-3 ● 0-3		○ 3-1 ○ 3-1 ○ 3-2 ○ 3-2	● 1-3 ○ 3-1 ○ 3-0 ● 0-3 ● 0-3 ○ 3-0	○ 3-1 ● 0-3 ○ 3-0 ○ 3-2	○ 3-1 ○ 3-0 ○ 3-2 ● 2-3 ○ 3-1 ○ 3-2	○ 3-1 ○ 3-2 ○ 3-2 ● 1-3	● 1-3 ○ 3-0 ○ 3-2 ○ 3-0 ○ 3-0 ○ 3-0	○ 3-1 ○ 3-0 ○ 3-2	44	29	15	80	0.66	97	73	1.33	3918	3785	1.04
4	ウルフドッグス名古屋	● 1-3 ● 1-3 ● 1-3 ● 2-3 ● 1-3 ● 0-3	● 1-3 ● 1-3 ● 2-3 ● 1-3	● 1-3 ● 1-3 ● 2-3 ● 2-3		● 2-3 ○ 3-0 ○ 3-2 ● 0-3	○ 3-0 ○ 3-0 ● 2-3 ● 0-3 ○ 3-1 ● 0-3	○ 3-0 ○ 3-0 ○ 3-0 ○ 3-2	○ 3-1 ○ 3-0 ○ 3-0 ○ 3-0 ○ 3-0 ○ 3-0	○ 3-2 ○ 3-2 ○ 3-1 ○ 3-1	○ 3-0 ○ 3-2 ○ 3-1 ○ 3-0 ○ 3-0	44	25	19	75	0.57	96	74	1.30	3834	3780	1.01
5	広島サンダース	● 0-3 ● 0-3 ● 0-3 ● 0-3	● 0-3 ● 0-3 ○ 3-2 ● 1-3 ● 2-3 ● 2-3	○ 3-1 ● 1-3 ○ 0-3 ○ 3-0 ○ 3-0 ● 0-3	○ 3-2 ● 0-3 ● 2-3 ○ 3-0		● 2-3 ● 1-3 ○ 3-0 ● 2-3	● 1-3 ○ 3-0 ○ 3-1 ● 2-3 ● 0-3 ○ 3-1	● 1-3 ○ 3-0 ○ 3-0 ○ 3-1	○ 3-0 ○ 3-0 ● 0-3 ● 0-3 ○ 3-0 ○ 3-0	○ 3-0 ○ 3-0 ○ 3-0 ○ 3-0	44	21	23	67	0.48	80	77	1.04	3562	3572	1.00
6	東京グレートベアーズ	● 2-3 ● 0-3 ● 2-3 ● 0-3 ● 0-3 ● 0-3	● 1-3 ● 2-3 ● 1-3 ○ 3-1	● 1-3 ○ 3-0 ● 0-3 ● 2-3	● 0-3 ● 0-3 ○ 3-2 ○ 3-0 ● 1-3 ○ 3-0	○ 3-2 ○ 3-1 ● 0-3 ○ 3-2		● 0-3 ● 1-3 ● 2-3 ● 2-3	○ 3-2 ● 1-3 ○ 3-1 ○ 3-0 ○ 3-1 ● 2-3	○ 3-1 ● 2-3 ○ 3-1 ○ 3-0	○ 3-2 ○ 3-0 ○ 3-1 ○ 3-1	44	21	23	66	0.48	85	88	0.97	3956	3945	1.00
7	日本製鉄堺ブレイザーズ	● 0-3 ● 1-3 ○ 3-0 ○ 3-0	● 0-3 ● 1-3 ● 0-3 ● 1-3 ● 0-3	● 0-3 ● 2-3 ○ 3-2 ● 1-3 ● 2-3	● 0-3 ● 0-3 ● 0-3 ● 2-3 ○ 3-0	○ 3-1 ● 0-3 ○ 1-3 ○ 3-2 ○ 3-0 ● 1-3	○ 3-0 ○ 3-1 ○ 3-2 ○ 3-2		● 2-3 ● 2-3 ○ 3-0 ● 1-3	● 0-3 ○ 3-1 ○ 3-1 ● 1-3 ○ 3-0 ○ 3-0	● 1-3 ● 1-3 ○ 3-0 ○ 3-2	44	17	27	51	0.39	72	95	0.76	3716	3801	0.98
8	東レアローズ静岡	● 0-3 ● 0-3 ● 1-3 ● 1-3 ● 1-3 ● 0-3	● 0-3 ● 0-3 ● 2-3 ● 0-3	● 1-3 ● 2-3 ● 2-3 ○ 3-1	● 1-3 ● 0-3 ● 0-3 ● 0-3 ● 0-3	○ 3-1 ○ 0-3 ● 0-3 ● 0-3 ● 1-3	● 2-3 ○ 3-1 ● 1-3 ● 0-3 ● 1-3 ○ 3-2	○ 3-2 ○ 3-2 ● 0-3 ○ 3-1		○ 3-2 ● 2-3 ○ 3-2 ● 1-3	● 0-3 ○ 3-2 ○ 3-1 ○ 3-0 ○ 3-0 ● 1-3	44	13	31	38	0.30	59	110	0.54	3697	3971	0.93
9	ヴォレアス北海道	● 0-3 ● 0-3 ● 1-3 ● 0-3	● 0-3 ● 0-3 ● 1-3 ● 1-3 ● 0-3	○ 3-1 ● 0-3 ● 2-3 ● 0-3 ● 0-3	● 2-3 ● 2-3 ● 1-3 ● 1-3	● 0-3 ○ 3-0 ○ 3-0 ● 0-3 ● 0-3	● 1-3 ○ 3-2 ○ 3-1 ● 1-3 ● 0-3	○ 3-0 ● 1-3 ○ 3-1 ○ 3-1 ● 0-3 ● 0-3	● 2-3 ○ 3-2 ● 2-3 ○ 3-1		○ 3-1 ○ 3-2 ● 0-3 ○ 3-0	44	11	33	35	0.25	52	109	0.48	3472	3764	0.92

10	VC長野トライデンツ	●0-3 ●0-3 ●0-3 ●0-3 ●0-3 ●0-3	●0-3 ●0-3 ●0-3 ●0-3	●1-3 ●0-3 ●0-3 ●2-3	●0-3 ●2-3 ●1-3 ●0-3 ●0-3 ●2-3	●0-3 ●0-3 ●0-3 ●0-3	●2-3 ●0-3 ●1-3 ●1-3 ●0-3 ●0-3 ●1-3	○3-1 ○3-1 ●0-3 ●2-3	○3-0 ●2-3 ●1-3 ●0-3 ●0-3 ○3-1	●1-3 ●2-3 ○3-0 ●0-3		44	5	39	22	0.11	36	120	0.30	3279	3792	0.86
----	------------	----------------------------------------------	------------------------------	------------------------------	----------------------------------------------	------------------------------	------------------------------------------------------	------------------------------	----------------------------------------------	------------------------------	-------------------------------------------------------------------------------------	----	---	----	----	------	----	-----	------	------	------	------

※ポイント=3-0・3-1勝利 3点、3-2勝利 2点、2-3敗戦 1点、1-3・0-3敗戦 0点
 ※本票の著作権は公益社団法人SVリーグに帰属します。

※勝率=勝数÷試合数 セット率=得セット÷失セット 得点率=得点÷失点

プレス浜松の戦績

順位		信州 Aries	J Aぎふ	カノ ア	フォ レスト	ブレ ス浜松	V 三重	倉 敷	東 京	仙 台	広 島	福 岡 G	アル テミス	試 合 数	勝 数	負 数	ポ イ ン ト	勝 率	得 セ ット	失 セ ット	セ ット 率	得 点	失 点	得 点 率
1	信州ブリリアントアリーズ		○ 3-2 ○ 3-0	○ 3-0 ○ 3-0	○ 3-0 ○ 3-0 ○ 3-0 ● 2-3	○ 3-0 ○ 3-0 ○ 3-2 ○ 3-0	○ 3-0 ○ 3-1	○ 3-1 ○ 3-0	○ 3-0 ○ 3-0	○ 3-1 ○ 3-0 ○ 3-0 ○ 3-1	○ 3-2 ○ 3-0	○ 3-0 ○ 3-0	○ 3-0 ○ 3-0	28	27	1	79	0.96	83	13	6.38	2334	1852	1.26
2	JAぎふリオレーナ	● 2-3 ● 0-3		○ 3-2 ○ 3-2 ○ 3-2 ● 1-3	● 0-3 ● 1-3	○ 3-0 ● 1-3	○ 3-1 ○ 3-1	○ 3-2 ○ 3-0 ○ 3-1 ○ 3-1	○ 3-0 ○ 3-0 ○ 3-0 ○ 3-1	○ 3-1 ○ 3-1	○ 3-2 ○ 3-0	○ 3-0 ○ 3-0	○ 3-0 ○ 3-0	28	22	6	62	0.79	71	35	2.03	2472	2179	1.13
3	カノアラウレアーズ福岡	● 0-3 ● 0-3	● 2-3 ● 2-3 ○ 3-1		○ 3-0 ○ 3-1	○ 3-2 ○ 3-2	○ 3-2 ● 1-3	○ 3-0 ● 0-3 ● 1-3 ○ 3-0	● 1-3 ○ 3-1 ○ 3-0 ○ 3-0	○ 3-0 ○ 3-1	○ 3-0 ○ 3-0	○ 3-1 ○ 3-0	○ 3-0 ○ 3-0	28	19	9	57	0.68	66	38	1.74	2399	2222	1.08
4	フォレストリーヴズ熊本	● 0-3 ● 0-3 ● 0-3 ○ 3-2	○ 3-0 ○ 3-1	● 0-3 ● 1-3		● 1-3 ● 0-3 ○ 3-0 ○ 3-0	○ 3-1 ○ 3-1	○ 3-0 ● 1-3	● 1-3 ○ 3-0	○ 3-2 ○ 3-2 ○ 3-0 ○ 3-1	○ 3-0 ○ 3-0	○ 3-1 ○ 3-0	○ 3-0 ○ 3-0	28	19	9	54	0.68	61	38	1.61	2273	2046	1.11
5	ブレス浜松	● 0-3 ● 0-3 ● 2-3 ● 0-3	● 0-3 ○ 3-1	● 2-3 ● 2-3	○ 3-1 ○ 3-0 ● 0-3 ● 0-3		○ 3-0 ○ 3-0	○ 3-0 ○ 3-0	○ 3-0 ○ 3-0	○ 3-0 ● 0-3 ○ 3-2 ○ 3-1	○ 3-0 ○ 3-0	○ 3-0 ○ 3-0	○ 3-0 ○ 3-0	28	18	10	56	0.64	60	35	1.71	2176	1987	1.10
6	ヴィアティン三重	● 0-3 ● 1-3	● 1-3 ● 1-3	● 2-3 ○ 3-1	● 1-3 ● 1-3	● 0-3 ● 0-3		● 1-3 ○ 3-1	● 0-3 ● 2-3	○ 3-1 ● 0-3	○ 3-1 ○ 3-2 ● 1-3 ○ 3-1	○ 3-0 ○ 3-2 ○ 3-0 ○ 3-0	○ 3-0 ● 1-3 ○ 3-0 ○ 3-2	28	13	15	38	0.46	51	56	0.91	2320	2382	0.97
7	倉敷アブレイズ	● 1-3 ● 0-3	● 2-3 ● 0-3 ● 1-3 ● 1-3	● 0-3 ○ 3-0 ○ 3-1 ● 0-3	● 0-3 ○ 3-1	● 0-3 ● 0-3	○ 3-1 ● 1-3		● 1-3 ○ 3-0 ○ 0-3 ○ 3-0	○ 3-1 ● 1-3	○ 3-0 ○ 3-1	○ 3-0 ○ 3-0	○ 3-2 ○ 3-2	28	13	15	38	0.46	47	54	0.87	2246	2282	0.98
8	東京サンビームズ	● 0-3 ● 0-3	● 0-3 ● 0-3 ● 1-3	○ 3-1 ● 1-3 ● 0-3 ● 0-3	○ 3-1 ● 0-3	● 0-3 ● 0-3	○ 3-0 ○ 3-2	○ 3-1 ○ 0-3 ○ 3-0 ● 0-3		○ 3-2 ● 0-3	● 2-3 ○ 3-0	○ 3-0 ○ 3-1	○ 3-2 ○ 3-2	28	12	16	33	0.43	40	60	0.67	2128	2265	0.94
9	リガール仙台	● 1-3 ● 0-3 ● 0-3 ● 1-3	● 1-3 ● 1-3	● 0-3 ● 1-3	● 2-3 ● 2-3 ● 0-3 ● 1-3	● 0-3 ○ 3-0 ● 2-3 ● 1-3	● 1-3 ○ 3-0	● 1-3 ○ 3-1	● 2-3 ○ 3-0		○ 3-0 ○ 3-2	○ 3-1 ○ 3-2	○ 3-0 ○ 3-0	28	10	18	32	0.36	47	60	0.78	2314	2377	0.97
10	広島オイラーズ	● 2-3 ● 0-3	● 2-3 ● 0-3	● 0-3 ● 0-3	● 0-3 ● 0-3	● 0-3 ● 0-3	● 1-3 ● 2-3 ○ 3-1 ● 1-3	● 0-3 ● 1-3	○ 3-2 ● 0-3	● 0-3 ● 2-3		● 2-3 ● 2-3 ○ 3-2 ○ 3-0	○ 3-1 ○ 3-1 ● 0-3 ○ 3-1	28	7	21	25	0.25	36	71	0.51	2192	2439	0.90
11	福岡ギラソール	● 0-3 ● 0-3	● 0-3 ● 0-3	● 1-3 ● 0-3	● 1-3 ● 0-3	● 0-3 ● 0-3	● 0-3 ● 2-3 ● 0-3 ● 0-3	● 0-3 ● 0-3	● 0-3 ● 1-3	● 1-3 ● 2-3	○ 3-2 ○ 3-2 ● 2-3 ● 0-3		● 1-3 ○ 3-0 ○ 3-0 ○ 3-1	28	5	23	16	0.18	26	74	0.35	1989	2358	0.84
12	アルテミス北海道	● 0-3 ● 0-3	● 0-3 ● 0-3	● 0-3 ● 0-3	● 0-3 ● 0-3	● 0-3 ● 0-3	● 0-3 ○ 3-1 ● 0-3 ● 2-3	● 2-3 ● 2-3	● 2-3 ● 2-3	● 0-3 ● 0-3	● 1-3 ● 1-3 ○ 3-0 ● 1-3	○ 3-1 ● 0-3 ● 0-3 ● 1-3		28	3	25	14	0.11	23	77	0.30	1938	2392	0.81

※ポイント=3-0・3-1勝利 3点、3-2勝利 2点、2-3敗戦 1点、1-3・0-3敗戦 0点
※本票の著作権は一般社団法人ジャパンバレーボールリーグに帰属します。

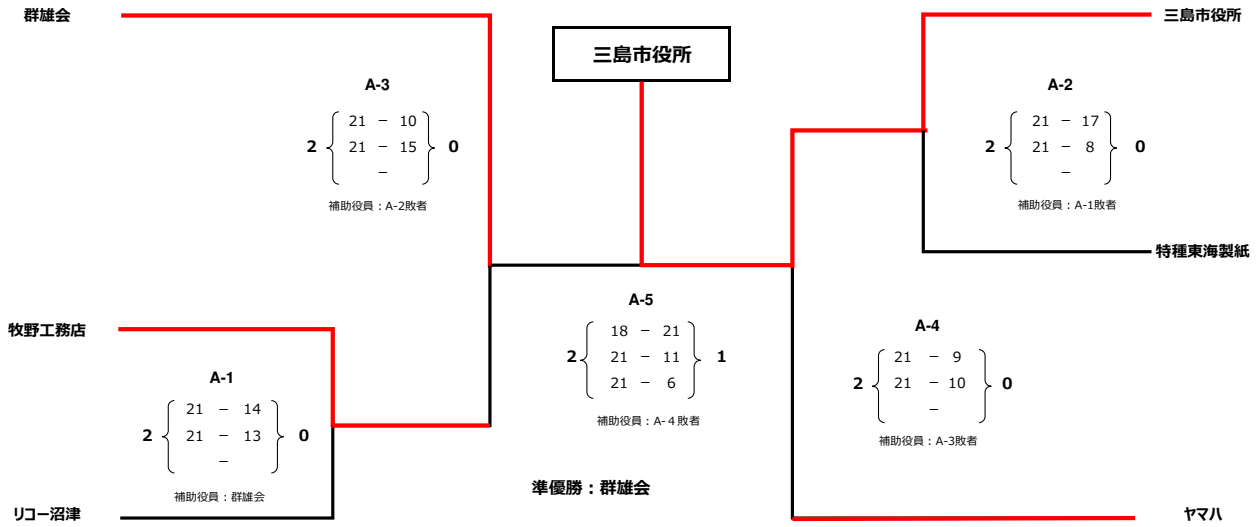
※勝率=勝数÷試合数 セット率=得セット÷失セット 得点率=得点÷失点

2025年度 第78回 東海9人制バレーボール選手権大会 静岡県予選大会

2025年4月6日

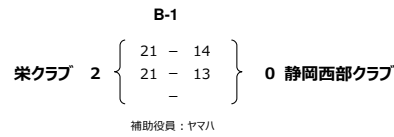
会場：東遠カルチャーパーク総合体育館「さんりーな」

【男子の部】



※優勝・準優勝チームは、5月18日（日）に三重県伊勢市で開催される本大会に出場する

【女子の部】



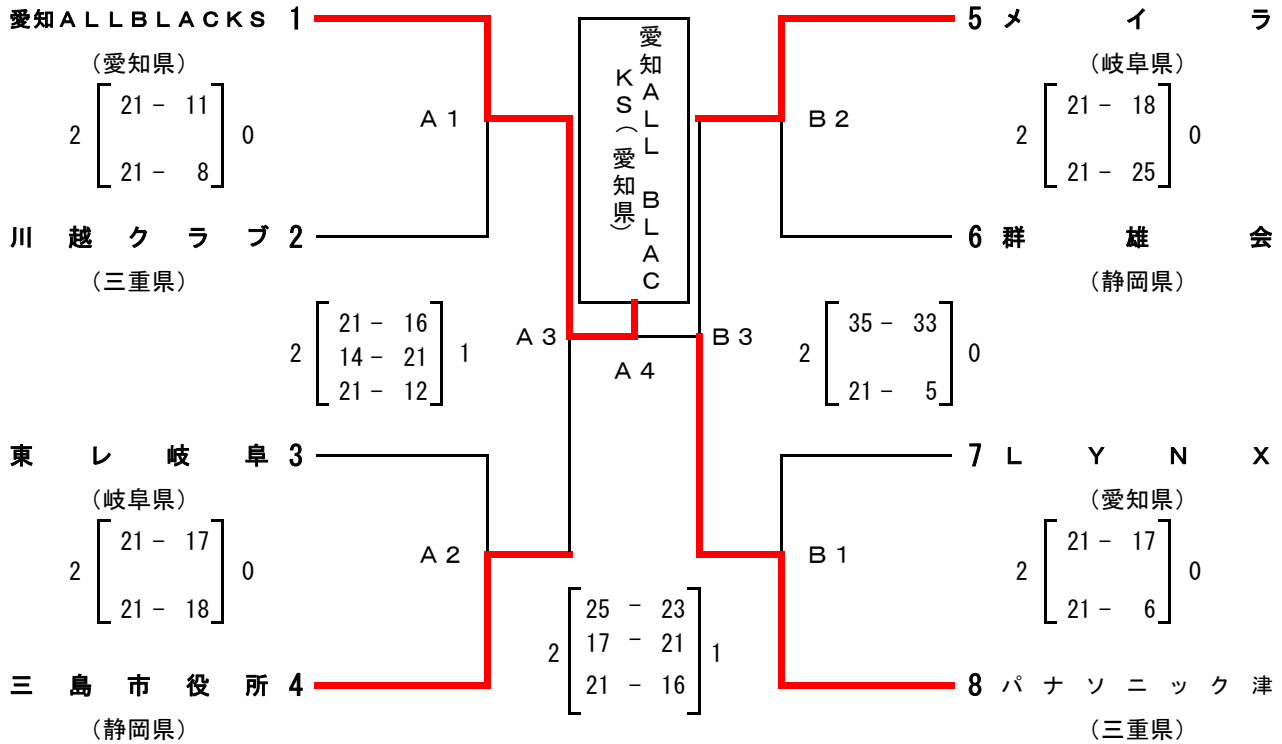
※優勝・準優勝チームは、5月18日（日）に三重県伊勢市で開催される本大会に出場する

令和7年度(第78回)東海9人制バレーボール選手権大会

会 場：三重県営サンアリーナ
開催日：2025年5月18日

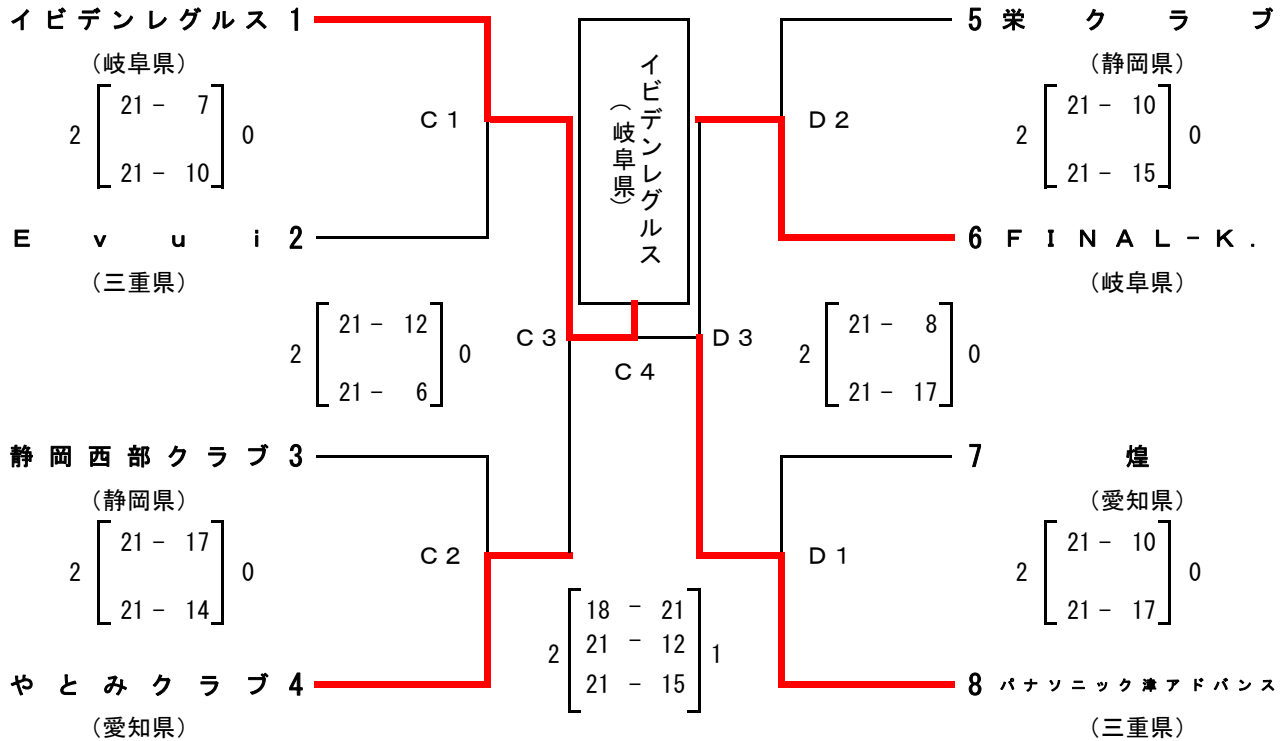
<男子の部>

A・Bコート：三重県営サンアリーナ



<女子の部>

C・Dコート：三重県営サンアリーナ



第55回静岡県9人制バレーボール実業団リーグ戦 春季大会

2025/4/27

さんりーな体育館

[男子1部]

	ヤマハ	三島市役所	牧野工務店	リコー沼津	勝敗	セット率			得点率			順位
						得	失	(a)	得	失	(A)	
						(a)	(b)	(b)	(A)	(B)	(B)	
ヤマハ		● 0 { 17 - 21 11 - 21 } 2	● 1 { 16 - 21 21 - 18 } 2 10 - 21	● 0 { 15 - 12 15 - 13 } 2	0勝3負	1	6	0.17	105	127	0.8	4
三島市役所	○ 2 { 21 - 17 21 - 11 } 0		○ 2 { 21 - 9 21 - 11 } 0	○ 2 { 21 - 12 21 - 13 } 0	3勝0負	6			126	73	1.7	1
牧野工務店	○ 2 { 21 - 16 18 - 21 } 1 21 - 10	● 0 { 9 - 21 11 - 21 } 2		○ 2 { 21 - 8 21 - 18 } 0	2勝1負	4	3	1.33	122	115	1.1	2
リコー沼津	○ 2 { 12 - 15 13 - 15 } 0	● 0 { 12 - 21 13 - 21 } 2	● 0 { 8 - 21 18 - 21 } 2		1勝2負	2	4	0.50	76	114	0.7	3

[男子2部]

	ヤマハ発動機	静岡県庁	特種東海製紙	旭化成富士	勝敗	セット率			得点率			順位
						得	失	(a)	得	失	(A)	
						(a)	(b)	(b)	(A)	(B)	(B)	
ヤマハ発動機		2 { 21 - 13 16 - 21 } 1 21 - 6	● 1 { 21 - 16 18 - 21 } 2 12 - 21	○ 2 { 21 - 16 21 - 19 } 0	2勝1負	5	3	1.67	151	133	1.1	2
静岡県庁	● 1 { 13 - 21 21 - 16 } 2 6 - 21		● 0 { 15 - 21 14 - 21 } 2	○ 2 { 12 - 21 21 - 19 } 1 25 - 23	1勝2負	3	5	0.6	127	163	0.8	3
特種東海製紙	○ 2 { 16 - 21 21 - 18 } 1 21 - 12	○ 2 { 21 - 15 21 - 14 } 0		○ 2 { 21 - 13 19 - 21 } 0 21 - 12	3勝0負	6	1	6	161	126	1.3	1
旭化成富士	● 0 { 16 - 21 19 - 21 } 2	● 1 { 21 - 12 19 - 21 } 2 23 - 25	● 0 { 13 - 21 21 - 19 } 2 12 - 21		0勝3負	1	6	0.17	144	161	0.9	4

第55回静岡県9人制バレーボール実業団リーグ戦 春季大会

2025/4/27

さんりーな体育館

[男子3部]

	静岡市役所	J R 東海静岡	小糸製作所	沼津市役所	勝 敗	セット率			得点率			順 位
						得	失	(a)	得	失	(A)	
						(a)	(b)	(b)	(A)	(B)	(B)	
1	静岡市役所	● 0 { 12 - 21 / 14 - 21 / - } 2	● 0 { 19 - 21 / 16 - 21 / - } 2	● 0 { 15 - 21 / 20 - 22 / - } 2	0 勝 3 負		6		96	127	0.76	4
2	J R 東海静岡	○ 2 { 21 - 12 / 21 - 14 / - } 0	○ 2 { 21 - 11 / 21 - 18 / - } 0	○ 2 { 21 - 18 / 21 - 15 / - } 0	3 勝 0 負	6			126	88	1.43	1
3	小糸製作所	○ 2 { 21 - 19 / 21 - 16 / - } 0	● 0 { 11 - 21 / 18 - 21 / - } 2	● 0 { 20 - 22 / 18 - 21 / - } 2	1 勝 2 負	2	4	0.50	109	120	0.91	3
4	沼津市役所	○ 2 { 21 - 15 / 22 - 20 / - } 0	● 0 { 18 - 21 / 15 - 21 / - } 2	○ 2 { 22 - 20 / 21 - 18 / - } 0	2 勝 1 負	4	2	2.00	119	115	1.03	2

[男子4部]

	ホンダ浜松	NECプラットフォームズ	デンソー	熱海市役所	勝 敗	セット率			得点率			順 位
						得	失	(a)	得	失	(A)	
						(a)	(b)	(b)	(A)	(B)	(B)	
1	ホンダ浜松	○ 2 { 21 - 0 / 21 - 0 / - } 0	● 0 { 18 - 21 / 14 - 21 / - } 2	○ 2 { 21 - 0 / 21 - 0 / - } 0	2 勝 1 負	4	2	2.00	116	42	2.76	2
2	NECプラットフォームズ	● 0 { 0 - 21 / 0 - 21 / - } 2	● 0 { 0 - 21 / 0 - 21 / - } 2	○ 2 { 21 - 0 / 21 - 0 / - } 0	1 勝 2 負	2	4	0.50	42	84	0.5	3
3	デンソー	○ 2 { 21 - 18 / 21 - 14 / - } 0	● 2 { 21 - 0 / 21 - 0 / - } 0	○ 2 { 21 - 0 / 21 - 0 / - } 0	3 勝 0 負	6			126	32	3.94	1
4	熱海市役所	● 0 { 0 - 21 / 0 - 21 / - } 2	● 0 { 0 - 21 / 0 - 21 / - } 2	● 0 { 0 - 21 / 0 - 21 / - } 2	0 勝 3 負		6			126		4

令和7年 第55回 静岡県9人制バレーボール実業団リーグ戦 入替戦
 春季大会 入替戦

大会日：2025年6月15日

会場：リコー沼津体育館

ヤマハ 1部 4位	$0 \left\{ \begin{array}{ccc} & \text{A-2} & \\ & 18 & - & 21 \\ & 15 & - & 21 \\ & & - & \end{array} \right\} 2$	特種東海製紙 2部 1位
---------------------	-------------------------------------------------------------------------------------------------------------------	------------------------

<補助役員> A-2 (旭化成富士/JR東海)

旭化成富士 2部 4位	$0 \left\{ \begin{array}{ccc} & \text{A-1} & \\ & 16 & - & 21 \\ & 21 & - & 23 \\ & & - & \end{array} \right\} 2$	JR東海 3部 1位
-----------------------	-------------------------------------------------------------------------------------------------------------------	----------------------

<補助役員> A-1 (ヤマハ/特種東海製紙)

静岡市役所 榎権 3部 4位	$0 \left\{ \begin{array}{ccc} & & \\ & 0 & - & 21 \\ & 0 & - & 21 \\ & & - & \end{array} \right\} 2$	デンソー 4部 1位
--------------------------	------------------------------------------------------------------------------------------------------	----------------------

	春季所属	→	秋季所属
ヤマハ	1部	→	2部
特種東海製紙	2部	→	1部
旭化成富士	2部	→	3部
JR東海	3部	→	2部
静岡市役所	3部	→	4部
デンソー	4部	→	3部

第15回 東海9人制バレーボール実業団男女リーグ(男子の部)

期 日 : 2025年 6月 1日 (日)

会 場 : 豊橋市総合体育館

【男子の部】 2セットで終了。順位は勝率、得失セット率、得失点率の順で決定する。
 なお、セットカウント1:1の場合、勝敗はカウントされない。

『Aグループ』

	① メ イ ラ	② パナソニック津	③ 三 島 市 役 所	④ OSG Phoenix	勝 率 順 位	セ ッ ト 率 得 / 失	得 失 点 率 得 / 失
① メ イ ラ		A-6 1 { 23 - 21 } 1 15 - 21	A-3 2 { 21 - 12 } 0 21 - 17	A-1 2 { 21 - 12 } 0 21 - 15	∞ 1	5.000	1.2449
② パナソニック津	A-6 1 { 21 - 23 } 1 21 - 15		A-2 1 { 21 - 14 } 1 15 - 21	A-4 2 { 21 - 17 } 0 21 - 16	∞ 2	2.000	1.1321
③ 三 島 市 役 所	A-3 0 { 12 - 21 } 2 17 - 21	A-2 1 { 14 - 21 } 1 21 - 15		A-5 2 { 21 - 12 } 0 21 - 13	1.000 3	1.000	1.0291
④ OSG Phoenix	A-1 0 { 12 - 21 } 2 15 - 21	A-4 0 { 17 - 21 } 2 16 - 21	A-5 0 { 12 - 21 } 2 13 - 21		0.000 4	0.000	0.6746

《結果》 優勝:メイラ(岐阜県) 準優勝:パナソニック津(三重県) 3位:三島市役所(静岡県) 4位:OSG Phoenix(愛知県)

『Bグループ』

	① 牧野工務店	② 三 重 県 庁	③ O K U M A	④ 東 レ	勝 率 順 位	セ ッ ト 率 得 / 失	得 失 点 率 得 / 失
① 牧野工務店		B-6 2 { 21 - 11 } 0 21 - 13	B-3 1 { 21 - 18 } 1 21 - 23	B-1 2 { 21 - 14 } 0 21 - 16	∞ 1	5.000	1.3263
② 三 重 県 庁	B-6 0 { 11 - 21 } 2 13 - 21		B-2 0 { 14 - 21 } 2 11 - 21	B-4 0 { 10 - 21 } 2 6 - 21	0.000 4	0.000	0.5159
③ O K U M A	B-3 1 { 18 - 21 } 1 23 - 21	B-2 2 { 21 - 14 } 0 21 - 11		B-5 0 { 14 - 21 } 2 13 - 21	1.000 3	1.000	1.0092
④ 東 レ	B-1 0 { 14 - 21 } 2 16 - 21	B-4 2 { 21 - 10 } 0 21 - 6	B-5 2 { 21 - 14 } 0 21 - 13		2.000 2	2.000	1.3412

《結果》 優勝:牧野工務店(静岡県) 準優勝:東レ(岐阜県) 3位:OKUMA(愛知県) 4位:三重県庁(三重県)

2025年度 第40回東海9人制バレーボール実業団男女選手権大会

試合結果

日時: 2025年8月24日(日)

【男子】

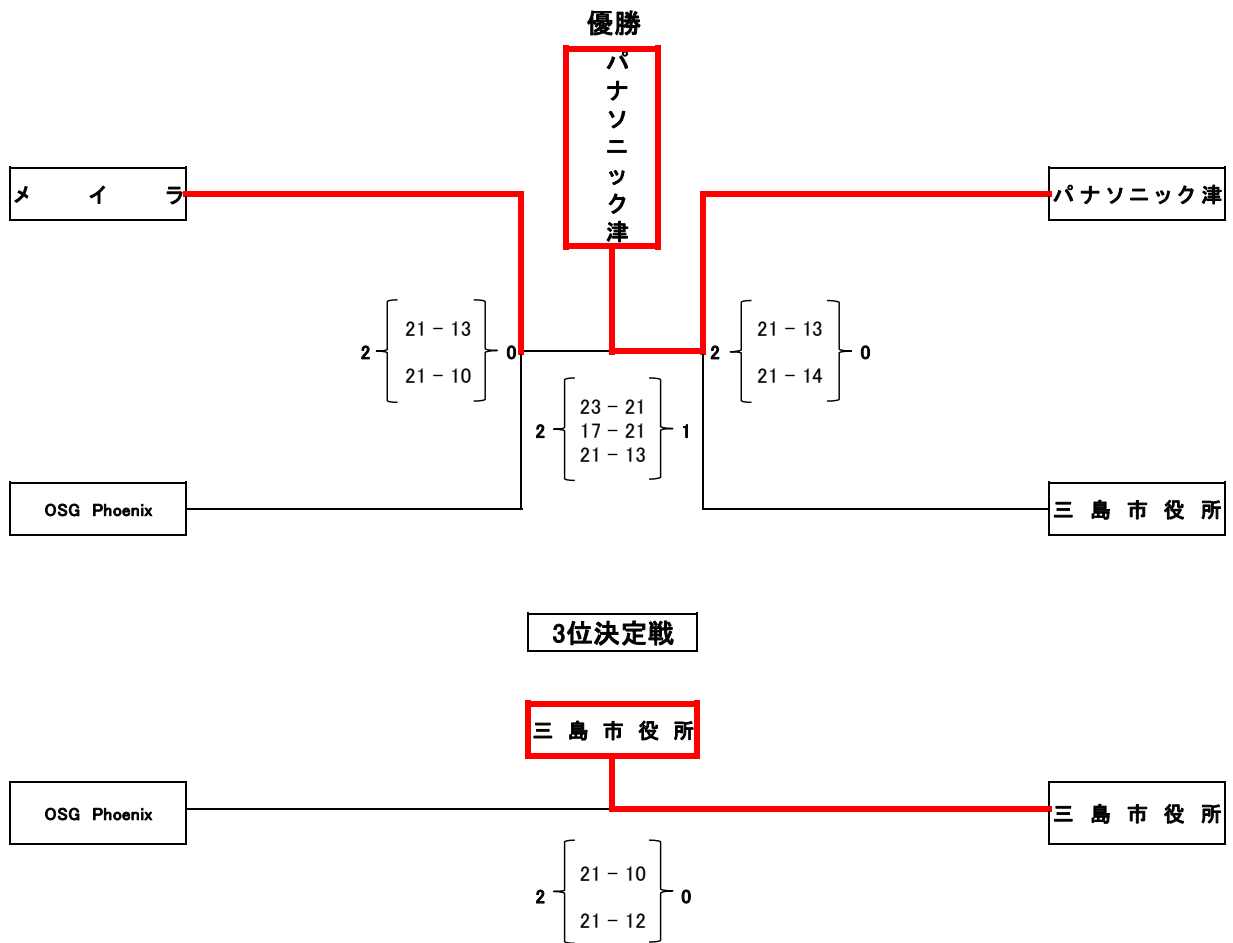
会場: アテナ工業アリーナ(岐阜県関市)

優勝: パナソニック津

準優勝: メイラ

第三位: 三島市役所

第四位: OSG Phoenix



第54回静岡対抗9人制バレーボール実業団選抜優勝大会

2025/9/7

アミューズ豊田体育館

【男子 Aグループ】

	三島市役所	特種東海製紙	メイラ	東レ岐阜	勝敗	セット率			得点率			順位
						得	失	(a)	得	失	(A)	
						(a)	(b)	(b)	(A)	(B)	(B)	
三島市役所			Δ 1 $\left\{ \begin{array}{l} 21 - 19 \\ 15 - 21 \end{array} \right\}$ 1	\circ 2 $\left\{ \begin{array}{l} 21 - 11 \\ 21 - 15 \end{array} \right\}$ 0	1勝0負	3	1	3	78	66	1.2	2
特種東海製紙			\bullet 0 $\left\{ \begin{array}{l} 14 - 21 \\ 9 - 21 \end{array} \right\}$ 2	Δ 1 $\left\{ \begin{array}{l} 21 - 19 \\ 17 - 21 \end{array} \right\}$ 1	0勝1負	1	3	0.3	61	82	0.7	4
メイラ	Δ 1 $\left\{ \begin{array}{l} 19 - 21 \\ 21 - 15 \end{array} \right\}$ 1	\circ 2 $\left\{ \begin{array}{l} 21 - 14 \\ 21 - 9 \end{array} \right\}$ 0			1勝0負	3	1	3	82	59	1.4	1
東レ岐阜	\bullet 0 $\left\{ \begin{array}{l} 11 - 21 \\ 15 - 21 \end{array} \right\}$ 2	Δ 1 $\left\{ \begin{array}{l} 19 - 21 \\ 21 - 17 \end{array} \right\}$ 1			0勝1負	1	3	0.3	66	80	0.8	3

【男子 Bグループ】

	ヤマハ発動機	川崎重工	JR東海静岡	0	勝敗	セット率			得点率			順位
						得	失	(a)	得	失	(A)	
						(a)	(b)	(b)	(A)	(B)	(B)	
ヤマハ発動機		\bullet 0 $\left\{ \begin{array}{l} 19 - 21 \\ - \\ 17 - 21 \end{array} \right\}$ 2	\circ 2 $\left\{ \begin{array}{l} 21 - 19 \\ - \\ 21 - 15 \end{array} \right\}$ 0	$\left\{ \begin{array}{l} - \\ - \\ - \end{array} \right\}$	1勝1負	2	2	1	78	76	1	2
川崎重工	\circ 2 $\left\{ \begin{array}{l} 21 - 19 \\ - \\ 21 - 17 \end{array} \right\}$ 0		\circ 2 $\left\{ \begin{array}{l} 21 - 13 \\ - \\ 21 - 19 \end{array} \right\}$ 0	$\left\{ \begin{array}{l} - \\ - \\ - \end{array} \right\}$	2勝0負	4			84	68	1.2	1
JR東海静岡	\bullet 0 $\left\{ \begin{array}{l} 19 - 21 \\ - \\ 15 - 21 \end{array} \right\}$ 2	\bullet 0 $\left\{ \begin{array}{l} 13 - 21 \\ - \\ 19 - 21 \end{array} \right\}$ 2		$\left\{ \begin{array}{l} - \\ - \\ - \end{array} \right\}$	0勝2負		4		66	84	0.8	3
	$\left\{ \begin{array}{l} - \\ - \\ - \end{array} \right\}$	$\left\{ \begin{array}{l} - \\ - \\ - \end{array} \right\}$	$\left\{ \begin{array}{l} - \\ - \\ - \end{array} \right\}$		0勝0負							

【男子 Cグループ】

	BLUECYLINDER	デンソー	岐阜市役所	0	勝敗	セット率			得点率			順位
						得	失	(a)	得	失	(A)	
						(a)	(b)	(b)	(A)	(B)	(B)	
BLUECYLINDER		\circ 2 $\left\{ \begin{array}{l} 21 - 13 \\ - \\ 21 - 13 \end{array} \right\}$ 0	\circ 2 $\left\{ \begin{array}{l} 21 - 8 \\ - \\ 21 - 8 \end{array} \right\}$ 0	$\left\{ \begin{array}{l} - \\ - \\ - \end{array} \right\}$	2勝0負	4			84	42	2	1
デンソー	\bullet 0 $\left\{ \begin{array}{l} 13 - 21 \\ - \\ 13 - 21 \end{array} \right\}$ 2		\circ 2 $\left\{ \begin{array}{l} 21 - 10 \\ - \\ 21 - 6 \end{array} \right\}$ 0	$\left\{ \begin{array}{l} - \\ - \\ - \end{array} \right\}$	1勝1負	2	2	1	68	58	1.2	2
岐阜市役所	\bullet 0 $\left\{ \begin{array}{l} 8 - 21 \\ - \\ 8 - 21 \end{array} \right\}$ 2	\bullet 0 $\left\{ \begin{array}{l} 10 - 21 \\ - \\ 6 - 21 \end{array} \right\}$ 2		$\left\{ \begin{array}{l} - \\ - \\ - \end{array} \right\}$	0勝2負		4		32	84	0.4	3
	$\left\{ \begin{array}{l} - \\ - \\ - \end{array} \right\}$	$\left\{ \begin{array}{l} - \\ - \\ - \end{array} \right\}$	$\left\{ \begin{array}{l} - \\ - \\ - \end{array} \right\}$		0勝0負							

第55回静岡県9人制バレーボール実業団リーグ戦 秋季大会

2025/10/5

特種東海製紙体育館

[男子1部]

	三島市役所	牧野工務店	リコー沼津	特種東海製紙	勝敗	セット率			得点率			順位
						得	失	(a)	得	失	(A)	
						(a)	(b)	(b)	(A)	(B)	(B)	
三島市役所		○ 2 { 17 - 21 21 - 8 } 1 21 - 13	○ 2 { 21 - 18 21 - 17 } 0 -	○ 2 { 21 - 17 21 - 5 } 0 -	3勝0負	6	1	6	143	99	1.44	1
牧野工務店	● 1 { 21 - 17 8 - 21 } 2 13 - 21		○ 2 { 21 - 19 21 - 12 } 0 -	○ 2 { 21 - 17 21 - 17 } 0 -	2勝1負	5	2	2.5	126	124	1.02	2
リコー沼津	● 0 { 18 - 21 17 - 21 } 2 -	● 0 { 19 - 21 12 - 21 } 2 -		○ 2 { 21 - 17 12 - 21 } 1 21 - 18	1勝2負	2	5	0.4	120	140	0.86	3
特種東海製紙	● 0 { 17 - 21 5 - 21 } 2 -	● 0 { 17 - 21 17 - 21 } 2 -	● 1 { 17 - 21 21 - 12 } 2 18 - 21		0勝3負	1	6	0.2	112	138	0.81	4

[男子2部]

	ヤマハ	ヤマハ発動機	静岡県庁	J R東海	勝敗	セット率			得点率			順位
						得	失	(a)	得	失	(A)	
						(a)	(b)	(b)	(A)	(B)	(B)	
ヤマハ		○ 2 { 21 - 19 21 - 14 } 0 -	○ 2 { 21 - 15 21 - 12 } 0 -	○ 2 { 21 - 7 21 - 10 } 0 -	3勝0負	6			126	77	1.64	1
ヤマハ発動機	● 0 { 19 - 21 14 - 21 } 2 -		○ 2 { 14 - 21 21 - 12 } 1 21 - 17	○ 2 { 21 - 19 21 - 19 } 0 -	2勝1負	4	3	1.3	131	130	1.01	2
静岡県庁	● 0 { 15 - 21 12 - 21 } 2 -	● 1 { 21 - 14 12 - 21 } 2 17 - 21		● 0 { 18 - 21 16 - 21 } 2 -	0勝3負	1	6	0.2	111	140	0.79	4
J R東海	● 0 { 7 - 21 10 - 21 } 2 -	● 0 { 19 - 21 19 - 21 } 2 -	○ 2 { 21 - 18 21 - 16 } 0 -		1勝2負	2	4	0.5	97	118	0.82	3

第55回 静岡県9人制バレーボール実業団リーグ戦 秋季大会

2025/10/12
 特種東海製紙体育館

[男子3部]

	旭化成富士	沼津市役所	小糸製作所	デンソー	勝 敗	セット率			得点率			順 位
						得	失	(a)	得	失	(A)	
						(a)	(b)	(b)	(A)	(B)	(B)	
旭化成富士		○ 2 { 21 - 15 21 - 19 } 0	○ 2 { 21 - 14 21 - 15 } 0	○ 2 { 21 - 19 16 - 21 21 - 16 } 1	3勝0負	6	1	6.00	142	119	1.193	1
沼津市役所	● 0 { 15 - 21 19 - 21 } 2		○ 2 { 21 - 17 21 - 18 } 0	○ 2 { 21 - 12 14 - 21 21 - 14 } 1	2勝1負	4	3	1.33	132	124	1.065	2
小糸製作所	● 0 { 14 - 21 15 - 21 } 2	● 0 { 17 - 21 18 - 21 } 2		● 1 { 20 - 22 21 - 19 17 - 21 } 2	0勝3負	1	6	0.17	122	146	0.836	4
デンソー	● 1 { 19 - 21 21 - 16 16 - 21 } 2	● 1 { 12 - 21 21 - 14 14 - 21 } 2	○ 2 { 22 - 20 19 - 21 21 - 17 } 1		1勝2負	4	5	0.80	165	172	0.959	3

令和7年 第55回 静岡県9人制バレーボール実業団リーグ戦 秋季大会 入替戦

開催日：2025/11/9

会場：リコー沼津体育館

特種東海製紙

1部 4位

		A-2			
0	{	14	-	21	}
		18	-	21	
			-		
				2	

ヤマハ

2部 1位

<補助役員> 静岡県庁 / 旭化成富士

静岡県庁

2部 4位

		A-1			
0	{	10	-	21	}
		8	-	21	
			-		
				2	

旭化成富士

3部 1位

<補助役員> 特種東海製紙 / ヤマハ

2025年度 第54回 小山杯

JVA第78回全日本バレーボール実業団選手権大会9人制男子 静岡県予選大会

2025/5/25

特種東海製紙体育館

	牧野工務店	リコ-沼津	特種東海製紙	勝 敗	セツ率			得点率			順 位
					得	失	(a)	得	失	(A)	
					(a)	(b)	(b)	(A)	(B)	(B)	
1	牧野工務店	○ 2 { 21 - 16 21 - 13 - } 0	○ 2 { 21 - 15 21 - 15 - } 0	2勝 0負	4	0		84	59	1.4	1
2	リコ-沼津	● 0 { 16 - 21 13 - 21 - } 2	○ 2 { 23 - 21 21 - 14 - } 0	1勝 1負	2	2	1	73	77	0.9	2
3	特種東海製紙	● 0 { 15 - 21 15 - 21 - } 2	● 0 { 21 - 23 14 - 21 - } 2	0勝 2負	0	4		65	86	0.8	3

JVA第78回全日本バレーボール実業団選手権大会9人制男子

予選グループ戦結果【男子】①

会場 A・B・C コート あづま総合体育館
D・E・F コート 福島トヨタクラウンアリーナ

7月25日(金) 第1試合開始 10:00

第1組

A1	1	J	R	九	州	【福岡県】	2	$\begin{bmatrix} 21 & - & 18 \\ 21 & - & 14 \end{bmatrix}$	0
	2	N	O	N	A				
A2	3	風	雷	迅		【群馬県】	2	$\begin{bmatrix} 30 & - & 28 \\ 21 & - & 11 \end{bmatrix}$	0
	4	モ	リ	タ	製				

A5	2	$\begin{bmatrix} 22 & - & 20 \\ 21 & - & 17 \end{bmatrix}$	0
----	---	------------------------------------------------------------	---

第2組

A3	5	日	本	化	薬	【山口県】	2	$\begin{bmatrix} 10 & - & 21 \\ 21 & - & 16 \\ 21 & - & 17 \end{bmatrix}$	1
	6	三	島	市	役				
A4	7	印	刷	局		【神奈川県】	2	$\begin{bmatrix} 21 & - & 7 \\ 21 & - & 8 \end{bmatrix}$	0
	8	日	立	ハ	イ				

A6	2	$\begin{bmatrix} 21 & - & 11 \\ 21 & - & 10 \end{bmatrix}$	0
----	---	------------------------------------------------------------	---

第3組

B1	9	旭	化	成	守	山	【滋賀県】	2	$\begin{bmatrix} 21 & - & 5 \\ 21 & - & 10 \end{bmatrix}$	0
	10	住	友	電	工	横				
B2	11	リ	コ	一	沼	津	【静岡県】	2	$\begin{bmatrix} 21 & - & 19 \\ 22 & - & 20 \end{bmatrix}$	0
	12	N	i	t	t	o				

B5	2	$\begin{bmatrix} 21 & - & 12 \\ 21 & - & 19 \end{bmatrix}$	0
----	---	------------------------------------------------------------	---

第4組

B3	13	日	本	精	工	【神奈川県】	2	$\begin{bmatrix} 21 & - & 9 \\ 21 & - & 12 \end{bmatrix}$	0
	14	関	西	電	力				
B4	15	N	T	N		【岡山県】	2	$\begin{bmatrix} 18 & - & 21 \\ 21 & - & 19 \\ 21 & - & 14 \end{bmatrix}$	1
	16	住	友	化	学				

B6	2	$\begin{bmatrix} 21 & - & 11 \\ 21 & - & 16 \end{bmatrix}$	0
----	---	------------------------------------------------------------	---

第5組

C1	17	J	T	東	京	【東京都】	2	$\begin{bmatrix} 21 & - & 14 \\ 21 & - & 4 \end{bmatrix}$	0	
	18	日	本	製	鉄					名
C2	19	牧	野	工	務	店	【静岡県】	2	$\begin{bmatrix} 21 & - & 13 \\ 14 & - & 21 \\ 21 & - & 14 \end{bmatrix}$	1
	20	松	本	市	役	所				

C5	2	$\begin{bmatrix} 19 & - & 21 \\ 22 & - & 20 \\ 21 & - & 11 \end{bmatrix}$	1
----	---	---------------------------------------------------------------------------	---

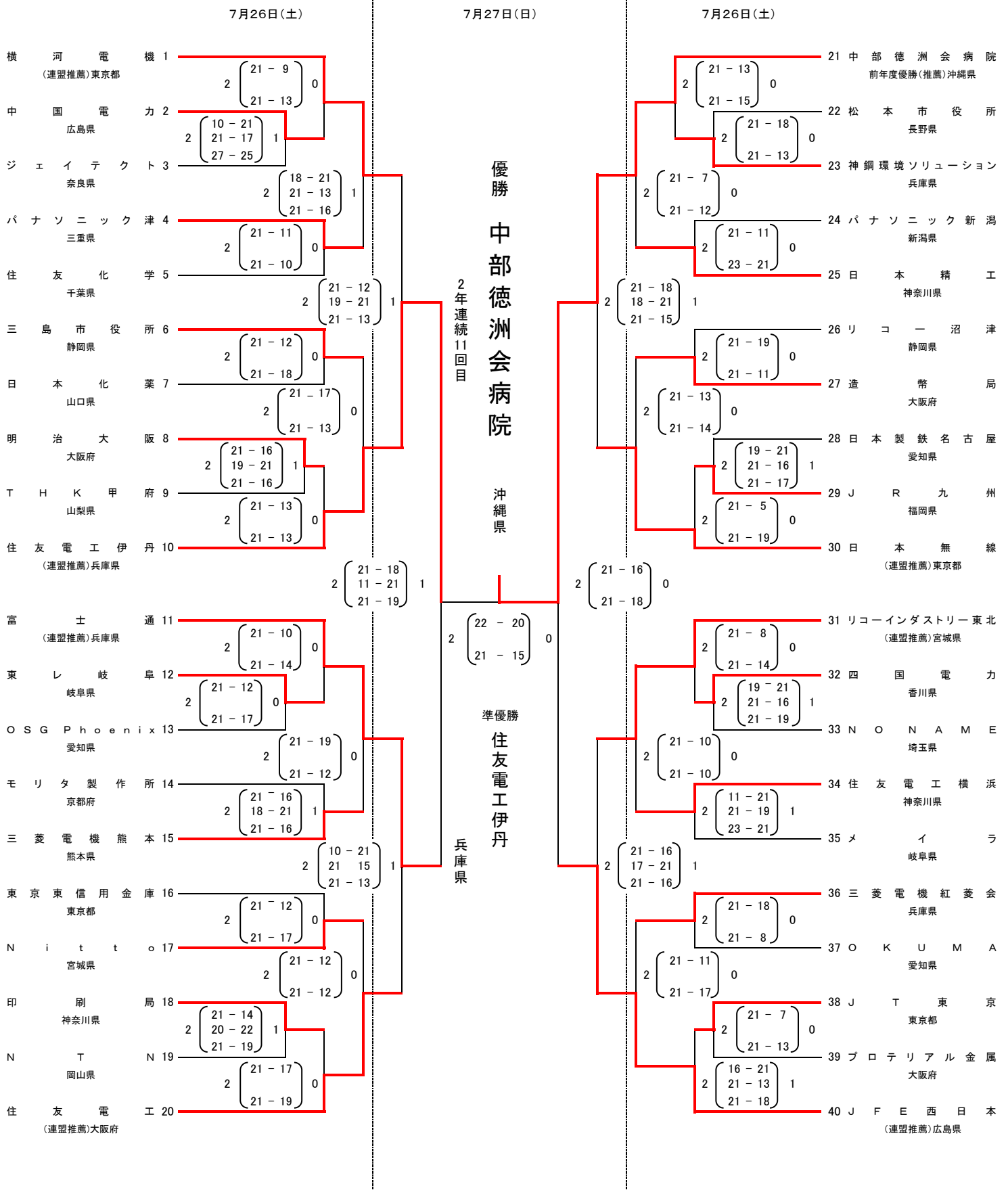
第6組

C3	21	特	種	東	海	製	紙	【静岡県】	2	$\begin{bmatrix} 21 & - & 18 \\ 13 & - & 21 \\ 21 & - & 17 \end{bmatrix}$	1
	22	東	京	東	信	用	金				
C4	23	明	治	大	阪	【大阪府】	2	$\begin{bmatrix} 21 & - & 15 \\ 21 & - & 18 \end{bmatrix}$	0		
	24	O	K	U	M					A	【愛知県】

C6	2	$\begin{bmatrix} 21 & - & 11 \\ 21 & - & 16 \end{bmatrix}$	0
----	---	------------------------------------------------------------	---

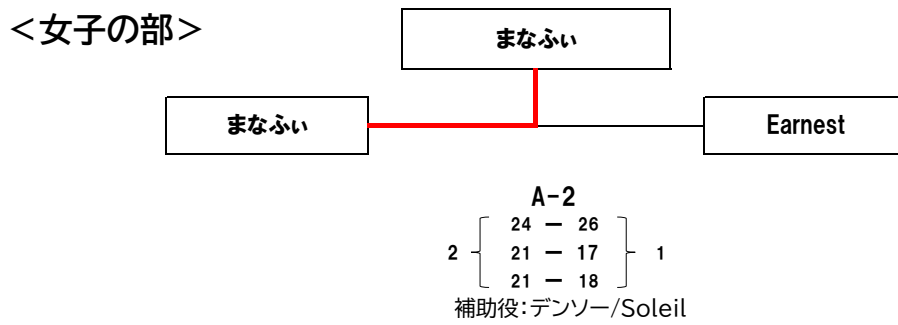
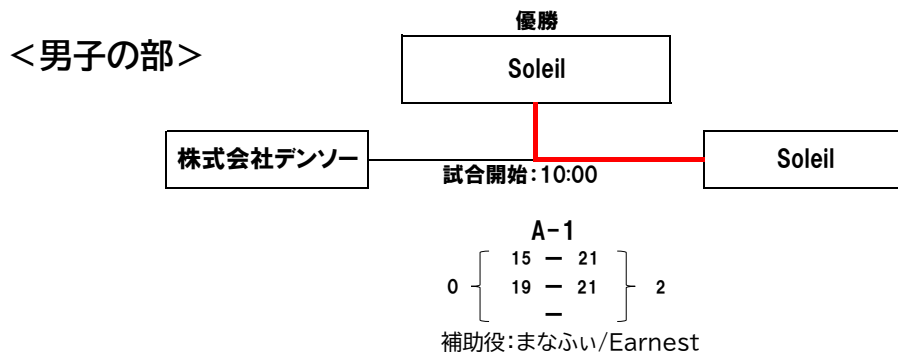
2025年度 JVA第78回全日本バレーボール実業団選手権大会9人制男子 決勝トーナメント戦試合結果

あづま総合体育館 A・B・Cコート 福島トヨタクラウンアリーナ D・E・Fコート



令和7年度 第24回全国社会人東ブロック 男女優勝大会 静岡県予選大会

令和7年8月3日(日)
会場:沼津香陵アリーナ



※男子は上位2チーム/女子は優勝チームを10月23日～北海道 帯広市/芽室町で開催される本大会へ推薦する。

2025年度
第24回全国バレーボール社会人優勝大会東ブロック
男子グループ戦結果

期日：令和7年10月24日（金）

よつ葉アリーナ十勝（メイン） A・Cコート 【第1試合の開始時刻9：30、第2試合以降は追い込み方式とします。】

よつ葉アリーナ十勝（サブ） D コート 【第1試合の開始時刻9：30、第2試合以降は追い込み方式とします。】

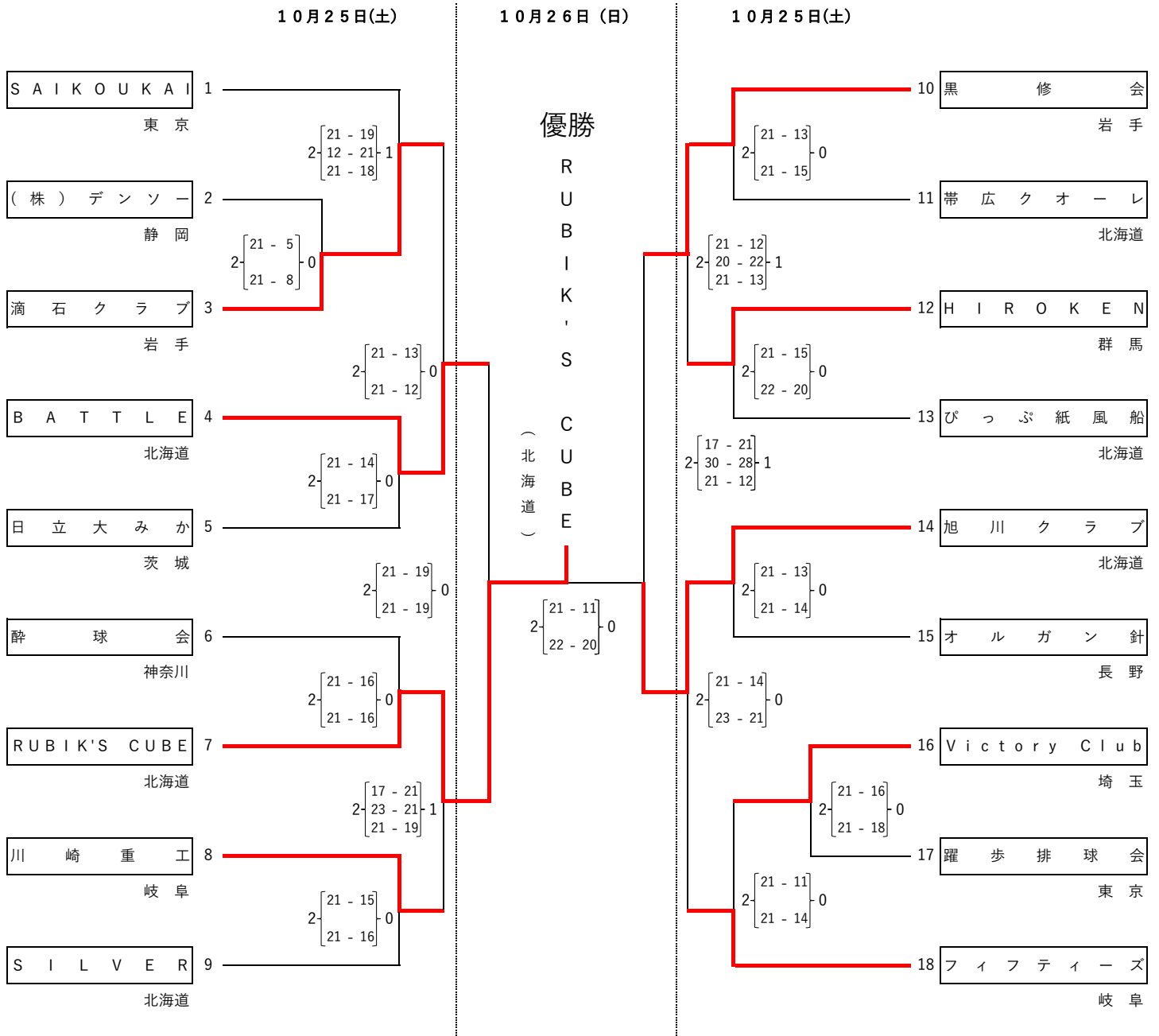
1 組	<table border="1" style="width: 100%;"> <tr> <td style="width: 10%; text-align: center;">2</td> <td style="width: 10%; text-align: center;">21 - 10</td> <td style="width: 10%; text-align: center;">0</td> <td style="width: 10%;"></td> <td style="width: 10%; text-align: center;">1</td> <td style="width: 50%;">RUBIK'S CUBE 北海道</td> </tr> <tr> <td style="width: 10%; text-align: center;">2</td> <td style="width: 10%; text-align: center;">21 - 17</td> <td style="width: 10%; text-align: center;">0</td> <td style="width: 10%;"></td> <td style="width: 10%; text-align: center;">2</td> <td style="width: 50%;">滴石クラブ 岩手県</td> </tr> <tr> <td colspan="6" style="text-align: center;"> $\left. \begin{matrix} 21 - 12 \\ 21 - 16 \end{matrix} \right\} 0$ </td> </tr> <tr> <td style="width: 10%; text-align: center;">2</td> <td style="width: 10%; text-align: center;">23 - 21</td> <td style="width: 10%; text-align: center;">0</td> <td style="width: 10%;"></td> <td style="width: 10%; text-align: center;">3</td> <td style="width: 50%;">オルガン針 長野県</td> </tr> <tr> <td style="width: 10%; text-align: center;">2</td> <td style="width: 10%; text-align: center;">21 - 10</td> <td style="width: 10%; text-align: center;">0</td> <td style="width: 10%;"></td> <td style="width: 10%; text-align: center;">4</td> <td style="width: 50%;">友部クラブ 茨城県</td> </tr> </table>	2	21 - 10	0		1	RUBIK'S CUBE 北海道	2	21 - 17	0		2	滴石クラブ 岩手県	$\left. \begin{matrix} 21 - 12 \\ 21 - 16 \end{matrix} \right\} 0$						2	23 - 21	0		3	オルガン針 長野県	2	21 - 10	0		4	友部クラブ 茨城県						
	2	21 - 10	0		1	RUBIK'S CUBE 北海道																															
	2	21 - 17	0		2	滴石クラブ 岩手県																															
	$\left. \begin{matrix} 21 - 12 \\ 21 - 16 \end{matrix} \right\} 0$																																				
2	23 - 21	0		3	オルガン針 長野県																																
2	21 - 10	0		4	友部クラブ 茨城県																																
2 組	<table border="1" style="width: 100%;"> <tr> <td style="width: 10%; text-align: center;">2</td> <td style="width: 10%; text-align: center;">21 - 17</td> <td style="width: 10%; text-align: center;">0</td> <td style="width: 10%;"></td> <td style="width: 10%; text-align: center;">5</td> <td style="width: 50%;">倉上組マスターズ 埼玉県</td> </tr> <tr> <td style="width: 10%; text-align: center;">2</td> <td style="width: 10%; text-align: center;">21 - 10</td> <td style="width: 10%; text-align: center;">0</td> <td style="width: 10%;"></td> <td style="width: 10%; text-align: center;">6</td> <td style="width: 50%;">酔球会 神奈川県</td> </tr> <tr> <td colspan="6" style="text-align: center;"> $\left. \begin{matrix} 21 - 13 \\ 21 - 17 \end{matrix} \right\} 0$ </td> </tr> <tr> <td style="width: 10%; text-align: center;">2</td> <td style="width: 10%; text-align: center;">15 - 21</td> <td style="width: 10%; text-align: center;">1</td> <td style="width: 10%;"></td> <td style="width: 10%; text-align: center;">7</td> <td style="width: 50%;">旭川クラブ 北海道</td> </tr> <tr> <td style="width: 10%; text-align: center;">2</td> <td style="width: 10%; text-align: center;">21 - 14</td> <td style="width: 10%; text-align: center;">1</td> <td style="width: 10%;"></td> <td style="width: 10%; text-align: center;">8</td> <td style="width: 50%;">HIROKEN 群馬県</td> </tr> <tr> <td style="width: 10%; text-align: center;">2</td> <td style="width: 10%; text-align: center;">22 - 20</td> <td style="width: 10%; text-align: center;">0</td> <td style="width: 10%;"></td> <td style="width: 10%;"></td> <td style="width: 50%;"></td> </tr> </table>	2	21 - 17	0		5	倉上組マスターズ 埼玉県	2	21 - 10	0		6	酔球会 神奈川県	$\left. \begin{matrix} 21 - 13 \\ 21 - 17 \end{matrix} \right\} 0$						2	15 - 21	1		7	旭川クラブ 北海道	2	21 - 14	1		8	HIROKEN 群馬県	2	22 - 20	0			
	2	21 - 17	0		5	倉上組マスターズ 埼玉県																															
	2	21 - 10	0		6	酔球会 神奈川県																															
	$\left. \begin{matrix} 21 - 13 \\ 21 - 17 \end{matrix} \right\} 0$																																				
2	15 - 21	1		7	旭川クラブ 北海道																																
2	21 - 14	1		8	HIROKEN 群馬県																																
2	22 - 20	0																																			
3 組	<table border="1" style="width: 100%;"> <tr> <td style="width: 10%; text-align: center;">2</td> <td style="width: 10%; text-align: center;">21 - 18</td> <td style="width: 10%; text-align: center;">0</td> <td style="width: 10%;"></td> <td style="width: 10%; text-align: center;">9</td> <td style="width: 50%;">BATTLE 北海道</td> </tr> <tr> <td style="width: 10%; text-align: center;">2</td> <td style="width: 10%; text-align: center;">21 - 18</td> <td style="width: 10%; text-align: center;">0</td> <td style="width: 10%;"></td> <td style="width: 10%; text-align: center;">10</td> <td style="width: 50%;">Victory CLUB 埼玉県</td> </tr> <tr> <td colspan="6" style="text-align: center;"> $\left. \begin{matrix} 21 - 9 \\ 21 - 16 \end{matrix} \right\} 0$ </td> </tr> <tr> <td style="width: 10%; text-align: center;">2</td> <td style="width: 10%; text-align: center;">21 - 12</td> <td style="width: 10%; text-align: center;">0</td> <td style="width: 10%;"></td> <td style="width: 10%; text-align: center;">11</td> <td style="width: 50%;">愛知大倉クラブ 愛知県</td> </tr> <tr> <td style="width: 10%; text-align: center;">2</td> <td style="width: 10%; text-align: center;">21 - 16</td> <td style="width: 10%; text-align: center;">0</td> <td style="width: 10%;"></td> <td style="width: 10%; text-align: center;">12</td> <td style="width: 50%;">黒修会 岩手県</td> </tr> </table>	2	21 - 18	0		9	BATTLE 北海道	2	21 - 18	0		10	Victory CLUB 埼玉県	$\left. \begin{matrix} 21 - 9 \\ 21 - 16 \end{matrix} \right\} 0$						2	21 - 12	0		11	愛知大倉クラブ 愛知県	2	21 - 16	0		12	黒修会 岩手県						
	2	21 - 18	0		9	BATTLE 北海道																															
	2	21 - 18	0		10	Victory CLUB 埼玉県																															
	$\left. \begin{matrix} 21 - 9 \\ 21 - 16 \end{matrix} \right\} 0$																																				
2	21 - 12	0		11	愛知大倉クラブ 愛知県																																
2	21 - 16	0		12	黒修会 岩手県																																
4 組	<table border="1" style="width: 100%;"> <tr> <td style="width: 10%; text-align: center;">2</td> <td style="width: 10%; text-align: center;">21 - 19</td> <td style="width: 10%; text-align: center;">1</td> <td style="width: 10%;"></td> <td style="width: 10%; text-align: center;">13</td> <td style="width: 50%;">川崎重工 岐阜県</td> </tr> <tr> <td style="width: 10%; text-align: center;">2</td> <td style="width: 10%; text-align: center;">18 - 21</td> <td style="width: 10%; text-align: center;">1</td> <td style="width: 10%;"></td> <td style="width: 10%; text-align: center;">14</td> <td style="width: 50%;">SILVER 北海道</td> </tr> <tr> <td style="width: 10%; text-align: center;">2</td> <td style="width: 10%; text-align: center;">21 - 19</td> <td style="width: 10%; text-align: center;">0</td> <td style="width: 10%;"></td> <td style="width: 10%; text-align: center;">15</td> <td style="width: 50%;">SAIKOUKAI 東京都</td> </tr> <tr> <td colspan="6" style="text-align: center;"> $\left. \begin{matrix} 21 - 19 \\ 21 - 9 \end{matrix} \right\} 0$ </td> </tr> <tr> <td style="width: 10%; text-align: center;">2</td> <td style="width: 10%; text-align: center;">21 - 18</td> <td style="width: 10%; text-align: center;">0</td> <td style="width: 10%;"></td> <td style="width: 10%; text-align: center;">16</td> <td style="width: 50%;">Losers Y us 愛知県</td> </tr> <tr> <td style="width: 10%; text-align: center;">2</td> <td style="width: 10%; text-align: center;">21 - 14</td> <td style="width: 10%; text-align: center;">0</td> <td style="width: 10%;"></td> <td style="width: 10%;"></td> <td style="width: 50%;"></td> </tr> </table>	2	21 - 19	1		13	川崎重工 岐阜県	2	18 - 21	1		14	SILVER 北海道	2	21 - 19	0		15	SAIKOUKAI 東京都	$\left. \begin{matrix} 21 - 19 \\ 21 - 9 \end{matrix} \right\} 0$						2	21 - 18	0		16	Losers Y us 愛知県	2	21 - 14	0			
	2	21 - 19	1		13	川崎重工 岐阜県																															
	2	18 - 21	1		14	SILVER 北海道																															
	2	21 - 19	0		15	SAIKOUKAI 東京都																															
$\left. \begin{matrix} 21 - 19 \\ 21 - 9 \end{matrix} \right\} 0$																																					
2	21 - 18	0		16	Losers Y us 愛知県																																
2	21 - 14	0																																			

5 組	<table border="1" style="width: 100%;"> <tr> <td style="width: 10%; text-align: center;">2</td> <td style="width: 10%; text-align: center;">21 - 14</td> <td style="width: 10%; text-align: center;">0</td> <td style="width: 10%;"></td> <td style="width: 10%; text-align: center;">17</td> <td style="width: 50%;">北海道夢創塾 北海道</td> </tr> <tr> <td style="width: 10%; text-align: center;">2</td> <td style="width: 10%; text-align: center;">21 - 15</td> <td style="width: 10%; text-align: center;">0</td> <td style="width: 10%;"></td> <td style="width: 10%; text-align: center;">18</td> <td style="width: 50%;">フィフティーズ 岐阜県</td> </tr> <tr> <td style="width: 10%; text-align: center;">2</td> <td style="width: 10%; text-align: center;">21 - 14</td> <td style="width: 10%; text-align: center;">0</td> <td style="width: 10%;"></td> <td style="width: 10%; text-align: center;">19</td> <td style="width: 50%;">日立大みか 茨城県</td> </tr> <tr> <td colspan="6" style="text-align: center;"> $\left. \begin{matrix} 10 - 21 \\ 21 - 13 \\ 21 - 11 \end{matrix} \right\} 1$ </td> </tr> </table>	2	21 - 14	0		17	北海道夢創塾 北海道	2	21 - 15	0		18	フィフティーズ 岐阜県	2	21 - 14	0		19	日立大みか 茨城県	$\left. \begin{matrix} 10 - 21 \\ 21 - 13 \\ 21 - 11 \end{matrix} \right\} 1$											
	2	21 - 14	0		17	北海道夢創塾 北海道																									
	2	21 - 15	0		18	フィフティーズ 岐阜県																									
	2	21 - 14	0		19	日立大みか 茨城県																									
$\left. \begin{matrix} 10 - 21 \\ 21 - 13 \\ 21 - 11 \end{matrix} \right\} 1$																															
6 組	<table border="1" style="width: 100%;"> <tr> <td style="width: 10%; text-align: center;">2</td> <td style="width: 10%; text-align: center;">21 - 8</td> <td style="width: 10%; text-align: center;">0</td> <td style="width: 10%;"></td> <td style="width: 10%; text-align: center;">20</td> <td style="width: 50%;">帯広クオーレ 北海道</td> </tr> <tr> <td style="width: 10%; text-align: center;">2</td> <td style="width: 10%; text-align: center;">21 - 8</td> <td style="width: 10%; text-align: center;">0</td> <td style="width: 10%;"></td> <td style="width: 10%; text-align: center;">21</td> <td style="width: 50%;">(株)デンソー 静岡県</td> </tr> <tr> <td style="width: 10%; text-align: center;">2</td> <td style="width: 10%; text-align: center;">22 - 20</td> <td style="width: 10%; text-align: center;">0</td> <td style="width: 10%;"></td> <td style="width: 10%; text-align: center;">22</td> <td style="width: 50%;">P l d g e y 千葉県</td> </tr> <tr> <td colspan="6" style="text-align: center;"> $\left. \begin{matrix} 21 - 18 \\ 21 - 18 \end{matrix} \right\} 0$ </td> </tr> </table>	2	21 - 8	0		20	帯広クオーレ 北海道	2	21 - 8	0		21	(株)デンソー 静岡県	2	22 - 20	0		22	P l d g e y 千葉県	$\left. \begin{matrix} 21 - 18 \\ 21 - 18 \end{matrix} \right\} 0$											
	2	21 - 8	0		20	帯広クオーレ 北海道																									
	2	21 - 8	0		21	(株)デンソー 静岡県																									
	2	22 - 20	0		22	P l d g e y 千葉県																									
$\left. \begin{matrix} 21 - 18 \\ 21 - 18 \end{matrix} \right\} 0$																															
7 組	<table border="1" style="width: 100%;"> <tr> <td style="width: 10%; text-align: center;">2</td> <td style="width: 10%; text-align: center;">21 - 19</td> <td style="width: 10%; text-align: center;">0</td> <td style="width: 10%;"></td> <td style="width: 10%; text-align: center;">23</td> <td style="width: 50%;">躍歩排球会 東京都</td> </tr> <tr> <td style="width: 10%; text-align: center;">2</td> <td style="width: 10%; text-align: center;">27 - 25</td> <td style="width: 10%; text-align: center;">0</td> <td style="width: 10%;"></td> <td style="width: 10%; text-align: center;">24</td> <td style="width: 50%;">Astemo 東御 長野県</td> </tr> <tr> <td colspan="6" style="text-align: center;"> $\left. \begin{matrix} 21 - 13 \\ 21 - 11 \end{matrix} \right\} 0$ </td> </tr> <tr> <td style="width: 10%; text-align: center;">2</td> <td style="width: 10%; text-align: center;">21 - 11</td> <td style="width: 10%; text-align: center;">0</td> <td style="width: 10%;"></td> <td style="width: 10%; text-align: center;">25</td> <td style="width: 50%;">びっぶ紙風船 北海道</td> </tr> <tr> <td style="width: 10%; text-align: center;">2</td> <td style="width: 10%; text-align: center;">21 - 7</td> <td style="width: 10%; text-align: center;">0</td> <td style="width: 10%;"></td> <td style="width: 10%;"></td> <td style="width: 50%;"></td> </tr> </table>	2	21 - 19	0		23	躍歩排球会 東京都	2	27 - 25	0		24	Astemo 東御 長野県	$\left. \begin{matrix} 21 - 13 \\ 21 - 11 \end{matrix} \right\} 0$						2	21 - 11	0		25	びっぶ紙風船 北海道	2	21 - 7	0			
	2	21 - 19	0		23	躍歩排球会 東京都																									
	2	27 - 25	0		24	Astemo 東御 長野県																									
	$\left. \begin{matrix} 21 - 13 \\ 21 - 11 \end{matrix} \right\} 0$																														
2	21 - 11	0		25	びっぶ紙風船 北海道																										
2	21 - 7	0																													

2025年度
JVA第24回全国バレーボール社会人優勝大会9人制東ブロック
男子決勝トーナメント戦組合せ表

よつ葉アリーナ十勝 A・C・Dコート

【第1試合の開始時刻10:00】



2025年度

第24回 全国バレーボール社会人優勝大会9人制東ブロック
女子グループ戦結果

期日：令和7年10月24日(金)

よつ葉アリーナ十勝 Bコート

音更町総合体育館 Eコート

【第1試合の開始時刻9：30、第2試合以降は追い込み方式とします。】

1組	2	21 - 16	0	1	柊	会 埼玉県	2	21 - 15	0
		21 - 11		2	T E A M - W O R K	北海道			
	2	21 - 16	0	3	高崎第一病院クラブ	群馬県			
		21 - 12		4	帯広市役所クラブ	北海道			
2組	2	17 - 21	1	5	E a r n e s t	静岡県	2	21 - 17	0
		21 - 13		6	柏	林 北海道			
	2	19 - 21	1	7	か れ ん	北海道			
	21 - 8								
	21 - 13								
3組	2	21 - 13	0	8	札幌市役所	北海道	2	21 - 11	0
		21 - 15		9	佐久総合病院	長野県			
	2	17 - 21	1	10	ま な ふ い	静岡県			
	22 - 20								
	21 - 9								

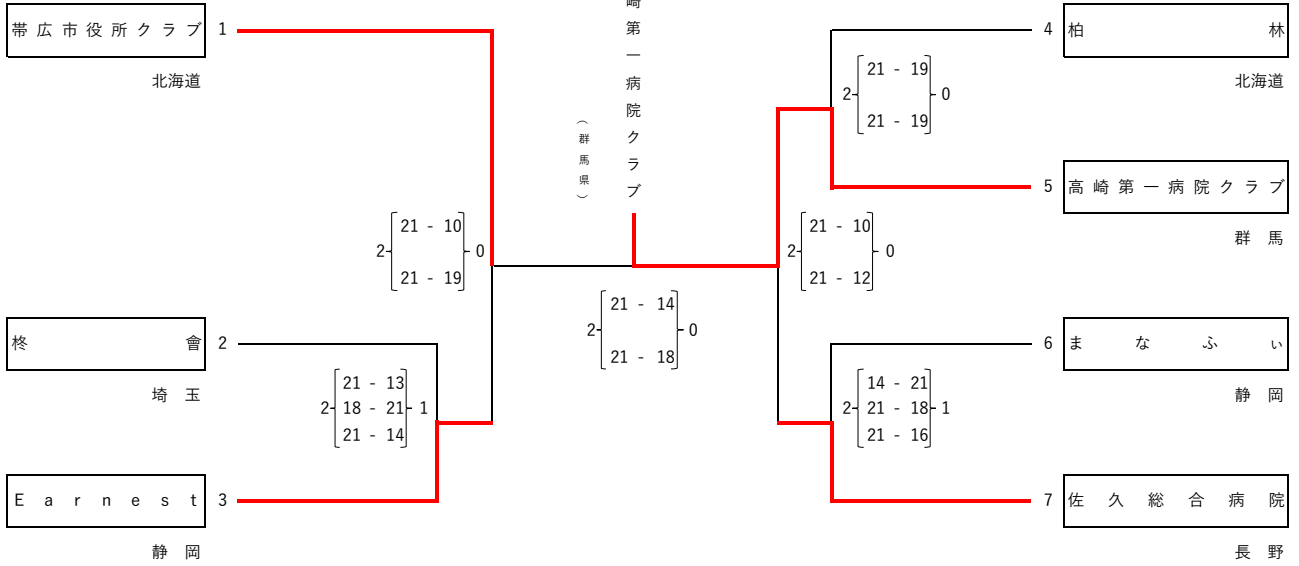
2025年度
JVA第24回全国バレーボール社会人優勝大会9人制東ブロック
女子決勝トーナメント戦組合せ表

よつ葉アリーナ十勝 Bコート
【第1試合の開始時刻10:00】

10月25日(土)

優勝

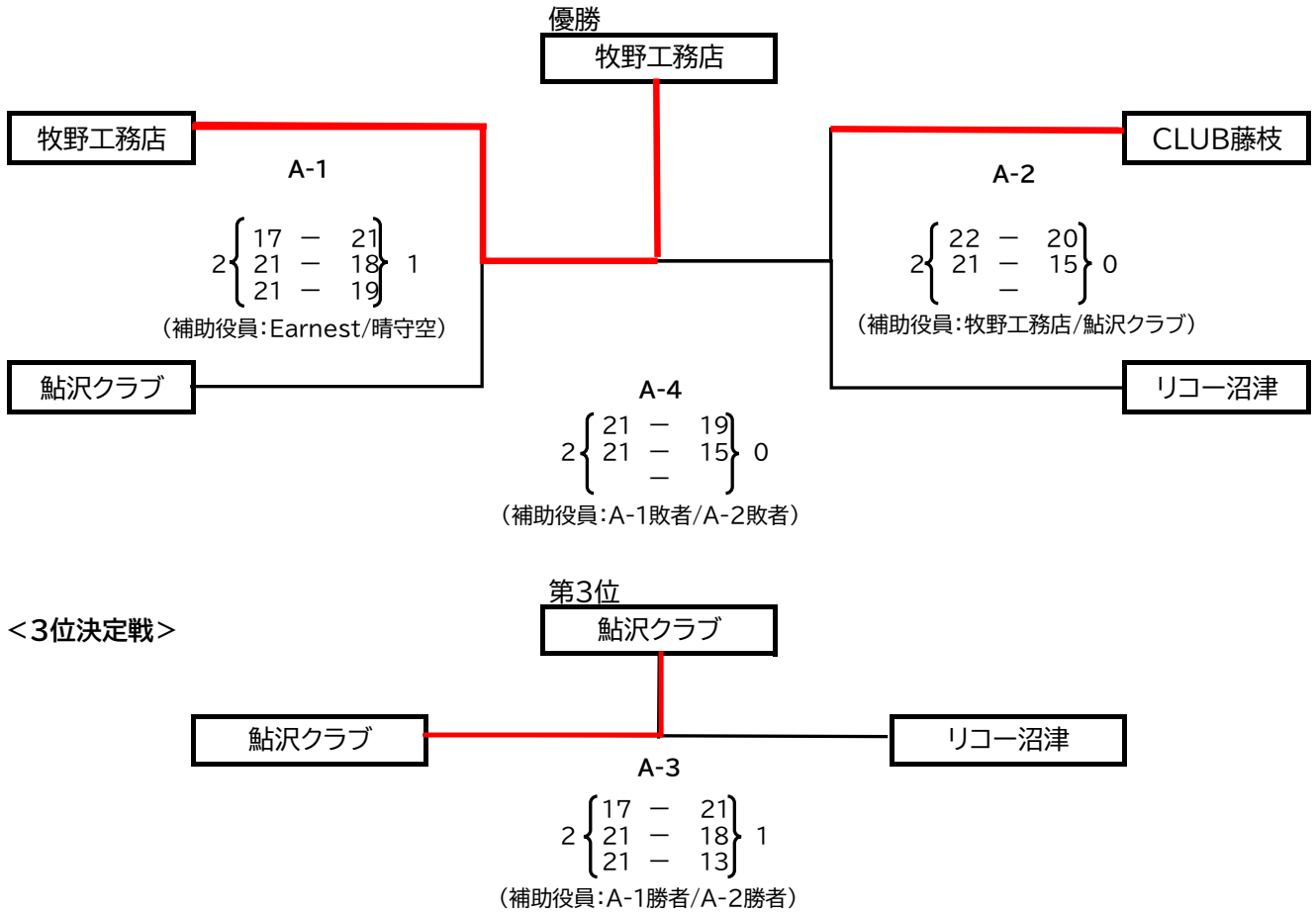
高崎第一病院クラブ
(群馬県)



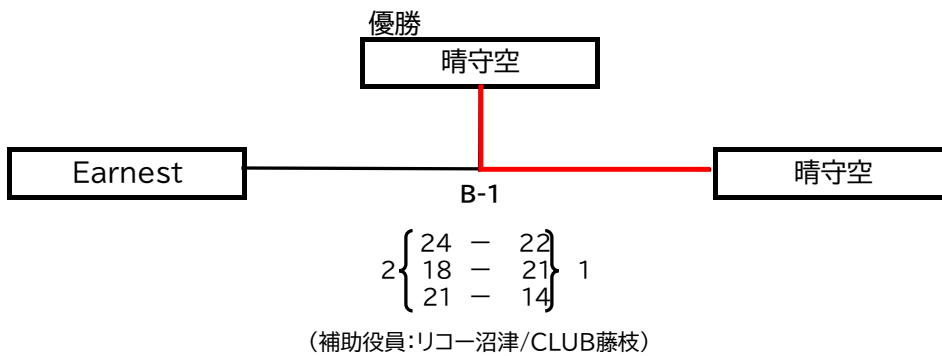
2025年度 静岡県9人制バレーボール男女優勝大会

2025年11月30日
会場: 特種東海製紙体育館

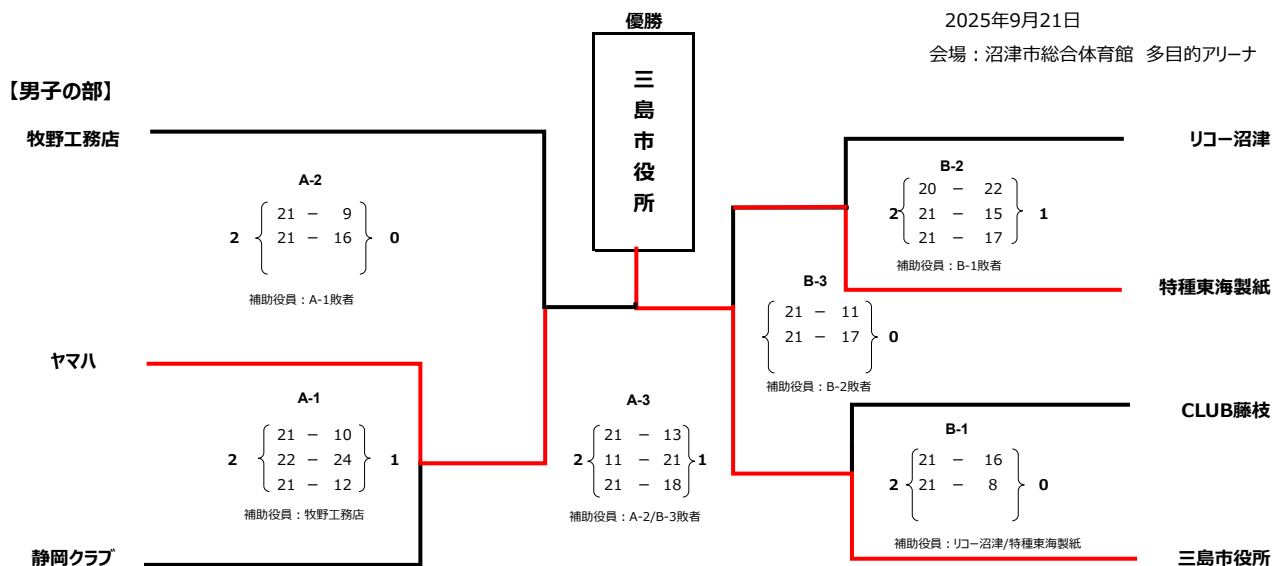
男子の部組合せ



女子の部組合せ



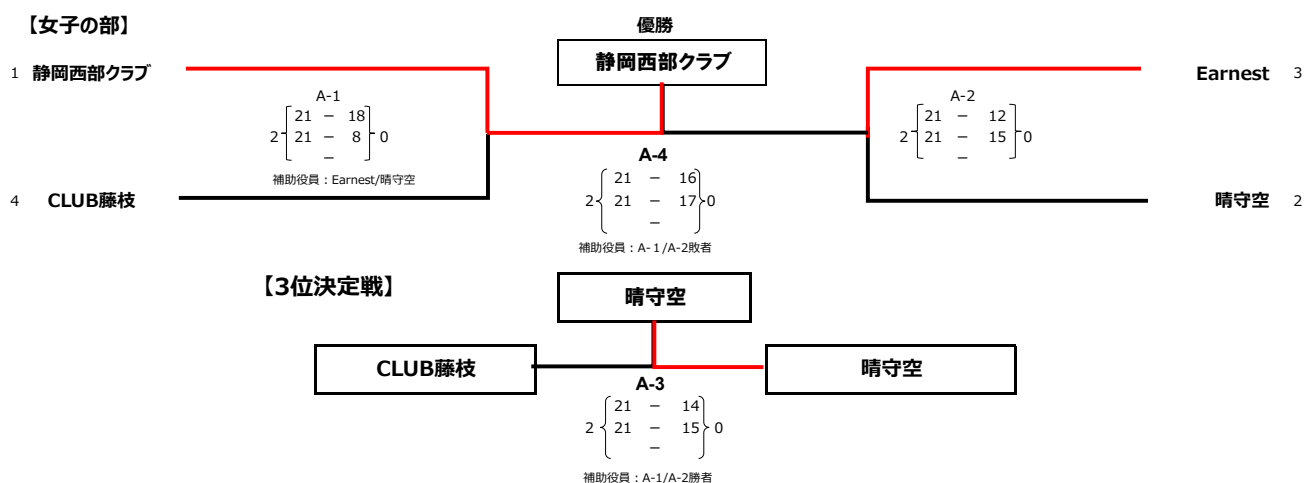
令和7年度 第95回全日本9人制バレーボール総合男子選手権大会 静岡県予選大会



※優勝チームは、11月20日-11月23日に大阪府大阪市で開催される、JVA第95回全日本バレーボール選手権大会9人制 男子に推薦する

第94回全日本9人制バレーボール総合女子選手権大会 静岡県予選大会

2025年9月28日
会場：リコー沼津体育館



※優勝チームは、11月21日-11月24日に徳島県鳴門市で開催される、JVA第94回全日本バレーボール選手権大会9人制 女子に推薦する

JVA第95回全日本バレーボール選手権大会9人制 男子

グループ戦 組合せ

期日：2025年11月21日（金）

（会場）Asueアリーナ大阪 メインアリーナ A・B・C・Dコート

Asueアリーナ大阪 サブアリーナ E・Fコート

【第1試合の開始時刻は9:00です。第2試合以降は追い込み方式とします。】

1組	<p>1 松本市役所 長野県</p> <p>2 三島市役所 静岡県</p> <p>3 日本製鉄 大阪府</p> <p>4 横河電機 東京都</p>	<p>29 阿呆鳥 埼玉県</p> <p>30 五箇山排球会 富山県</p> <p>31 富士通 兵庫県</p> <p>32 鴨葱クラブ 鹿児島県</p>
2組	<p>5 L Y N X 愛知県</p> <p>6 N i t t o 宮城県</p> <p>7 ユナイテッド和歌山和歌山県</p> <p>8 日本体育大学 東京都</p>	<p>33 印刷局 神奈川県</p> <p>34 愛知 ALL BLACKS 愛知県</p> <p>35 三菱電機紅菱会 兵庫県</p> <p>36 おかやま 岡山県</p>
3組	<p>9 住友電工 大阪府</p> <p>10 b e e r s 群馬県</p> <p>11 戸上電機製作所 佐賀県</p> <p>12 パナソニック新潟 新潟県</p>	<p>37 球友会 広島県</p> <p>38 モリタ製作所 京都府</p> <p>39 日本精工 神奈川県</p> <p>40 三菱電機熊本 熊本県</p>
4組	<p>13 J T 東京 東京都</p> <p>14 住友電工伊丹 兵庫県</p> <p>15 パナソニック津 三重県</p> <p>16 B U S A I 9 鹿児島県</p>	<p>41 中部徳洲会病院 沖縄県</p> <p>42 M e s s e n g e r 千葉県</p> <p>43 プロテリアル金属 大阪府</p> <p>44 松山クラブ 愛媛県</p>
5組	<p>17 敦賀クラブ 福井県</p> <p>18 T H K 甲府 山梨県</p> <p>19 沖縄銀行 沖縄県</p> <p>20 大東クラブ 島根県</p>	<p>45 日本無線 東京都</p> <p>46 四国電力 香川県</p> <p>47 日本化薬 山口県</p> <p>48 ジェイテクト 奈良県</p>
6組	<p>21 倉上組 埼玉県</p> <p>22 ブルービード 石川県</p> <p>23 大光自動車 宮崎県</p> <p>24 リコーインダストリー東北 宮城県</p>	<p>49 N T N 岡山県</p> <p>50 メイラ 岐阜県</p> <p>51 造幣局 大阪府</p> <p>52 山王球友会 茨城県</p>
7組	<p>25 Z E R O 滋賀県</p> <p>26 住友電工横浜 神奈川県</p> <p>27 J F E 西日本 広島県</p> <p>28 J R 九州 福岡県</p>	

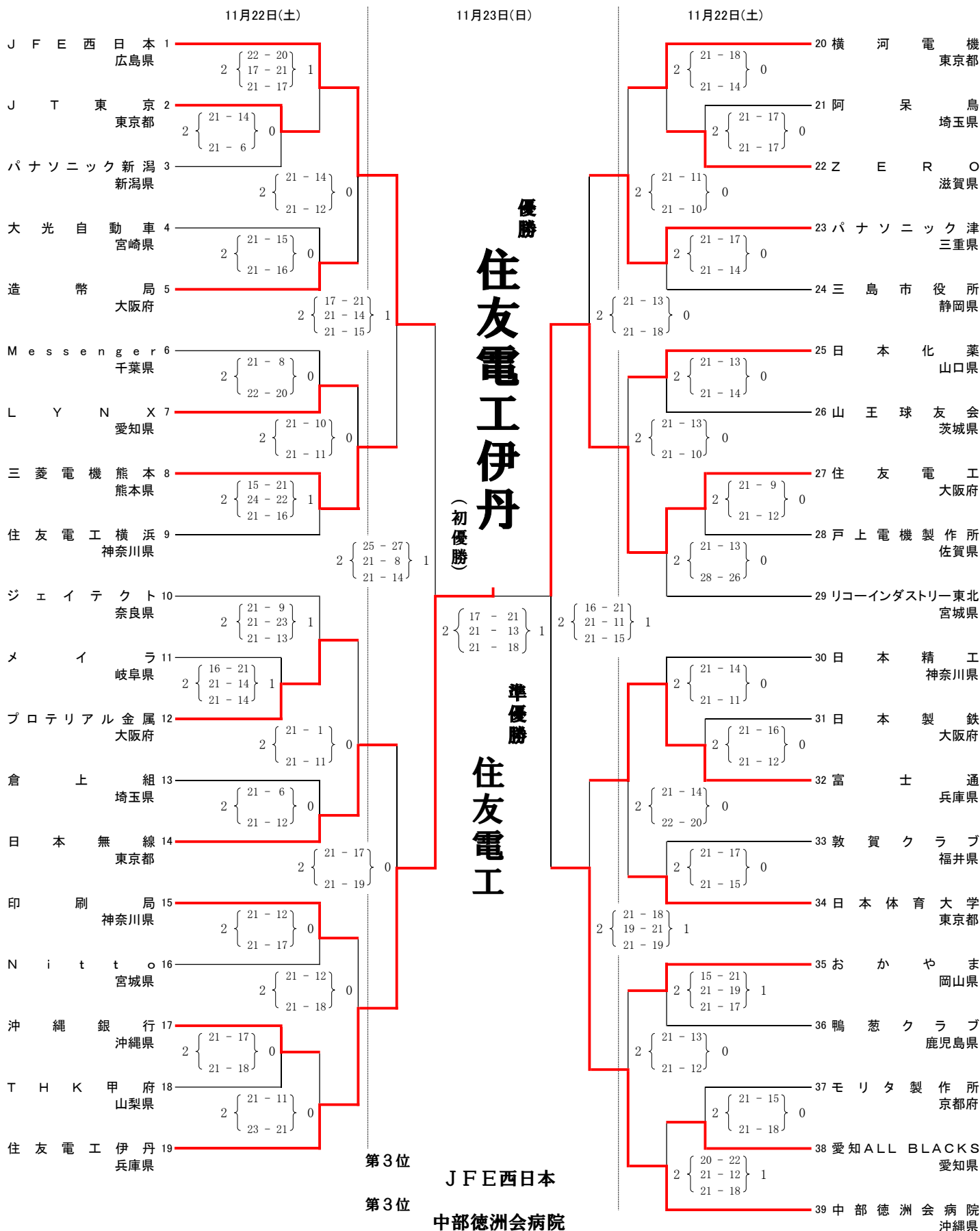
※シードチームの順位は、2025年度公益財団法人日本バレーボール協会競技委員会の決定による。

第1シード JFE西日本(広島県) 第2シード 中部徳洲会病院(沖縄県) 第3シード 横河電機(東京都) 第4シード 住友電工伊丹(兵庫県)

JVA 第 95 回 全日本バレーボール選手権大会 9人制 男子

決勝トーナメント戦 組合せ

(会 場) Asueアリーナ大阪メインアリーナ A・B・C・Dコート Asueアリーナ大阪サブアリーナ E・Fコート



JVA第94回全日本バレーボール選手権大会9人制 女子

グループ戦組合せ

期日：2025年11月22日(土)

(会場) アミノバリューホール(鳴門大塚スポーツパーク) A・B・C・Dコート

YGKドーム(北島北公園総合体育館) E・Fコート

【第1試合の開始時刻は9:30です。第2試合以降は追い込み方式とします。】

1組	<p>1 東 広 島 選 抜 広島県 2 { 21 - 9 } 0</p> <p>2 P H O E N I X 愛媛県 2 { 21 - 17 } 1</p> <p>3 ユナイテッドAimable 和歌山県 2 { 21 - 9 } 0</p> <p>4 静 岡 西 部 ク ラ ブ 静岡県 2 { 21 - 14 } 0</p>	<p>6組</p> <p>21 キ ャ ッ ツ 滋賀県 2 { 21 - 10 } 1</p> <p>22 S I E G 徳島県 2 { 21 - 14 } 0</p> <p>23 B r a v e A n g e l s 富山県 2 { 21 - 7 } 0</p> <p>24 宮 城 教 員 ク ラ ブ 宮城県 2 { 21 - 10 } 0</p> <p>2 { 21 - 4 } 0</p> <p>2 { 21 - 12 } 0</p>
2組	<p>5 鹿児島銀行レジオンウイングス 鹿児島県 2 { 21 - 15 } 0</p> <p>6 日 本 体 育 大 学 東京都 2 { 21 - 8 } 0</p> <p>7 松 山 青 雲 ジ ュ ビ タ ー 愛媛県 2 { 21 - 5 } 0</p> <p>8 岡 山 S A L I R E 岡山県 2 { 21 - 13 } 0</p>	<p>7組</p> <p>25 徳 島 市 役 所 徳島県 2 { 21 - 6 } 0</p> <p>26 日 田 検 診 ホ ワ イ ト ド ル フ ィ ン 大分県 2 { 21 - 3 } 0</p> <p>27 津 山 ク ラ ブ 岡山県 2 { 21 - 16 } 0</p> <p>28 E a r n e s t 静岡県 2 { 21 - 16 } 0</p> <p>2 { 21 - 12 } 0</p> <p>2 { 21 - 14 } 0</p>
3組	<p>9 T M V C 長野県 2 { 21 - 6 } 0</p> <p>10 大 分 銀 行 大分県 2 { 21 - 6 } 0</p> <p>11 パ ナ ソ ニ ッ ク 大 阪 大阪府 2 { 21 - 17 } 0</p> <p>12 日 本 女 子 体 育 大 学 東京都 2 { 21 - 12 } 0</p> <p>2 { 21 - 5 } 0</p> <p>2 { 21 - 3 } 0</p>	<p>8組</p> <p>29 高 知 フ レ ン ド 高知県 2 { 21 - 15 } 0</p> <p>30 パ ナ ソ ニ ッ ク 津 ア ド バ ン ス 三重県 2 { 21 - 6 } 0</p> <p>31 大 阪 シ テ ィ 信 用 金 庫 ス カ イ ア イ ス 大阪府 2 { 19 - 21 } 1</p> <p>32 氷 見 ク ラ ブ 富山県 2 { 21 - 18 } 0</p> <p>2 { 21 - 14 } 0</p> <p>2 { 21 - 19 } 0</p> <p>2 { 22 - 20 } 0</p>
4組	<p>13 大 町 ク ラ ブ 長野県 2 { 21 - 13 } 0</p> <p>14 東 京 東 信 用 金 庫 ブ ル ー ベ ル ツ 東京都 2 { 13 - 21 } 1</p> <p>15 K y o t o F u t u r e 京都府 2 { 21 - 3 } 0</p> <p>16 イ ビ デ ン レ グ ル ス 岐阜県 2 { 21 - 3 } 0</p> <p>2 { 21 - 19 } 0</p> <p>2 { 21 - 11 } 0</p>	<p>9組</p> <p>33 川 島 会 徳島県 2 { 21 - 10 } 0</p> <p>34 関 西 福 祉 大 学 ウ ェ ル フ ェ ア リ ー 兵庫県 2 { 21 - 7 } 0</p> <p>35 マ ツ ダ ク ロ ス ・ ナ イ ン 広島県 2 { 21 - 11 } 0</p> <p>36 S p a c e . G 愛知県 2 { 21 - 9 } 0</p> <p>2 { 21 - 8 } 1</p> <p>2 { 19 - 21 } 0</p> <p>2 { 21 - 5 } 0</p>
5組	<p>17 輝 陽 岡山県 2 { 21 - 11 } 0</p> <p>18 松 山 V 愛媛県 2 { 21 - 10 } 0</p> <p>19 K 2 岐阜県 2 { 21 - 15 } 0</p> <p>20 セ イ コ ー エ プ ソ ン 長野県 2 { 21 - 13 } 0</p> <p>2 { 21 - 16 } 0</p>	

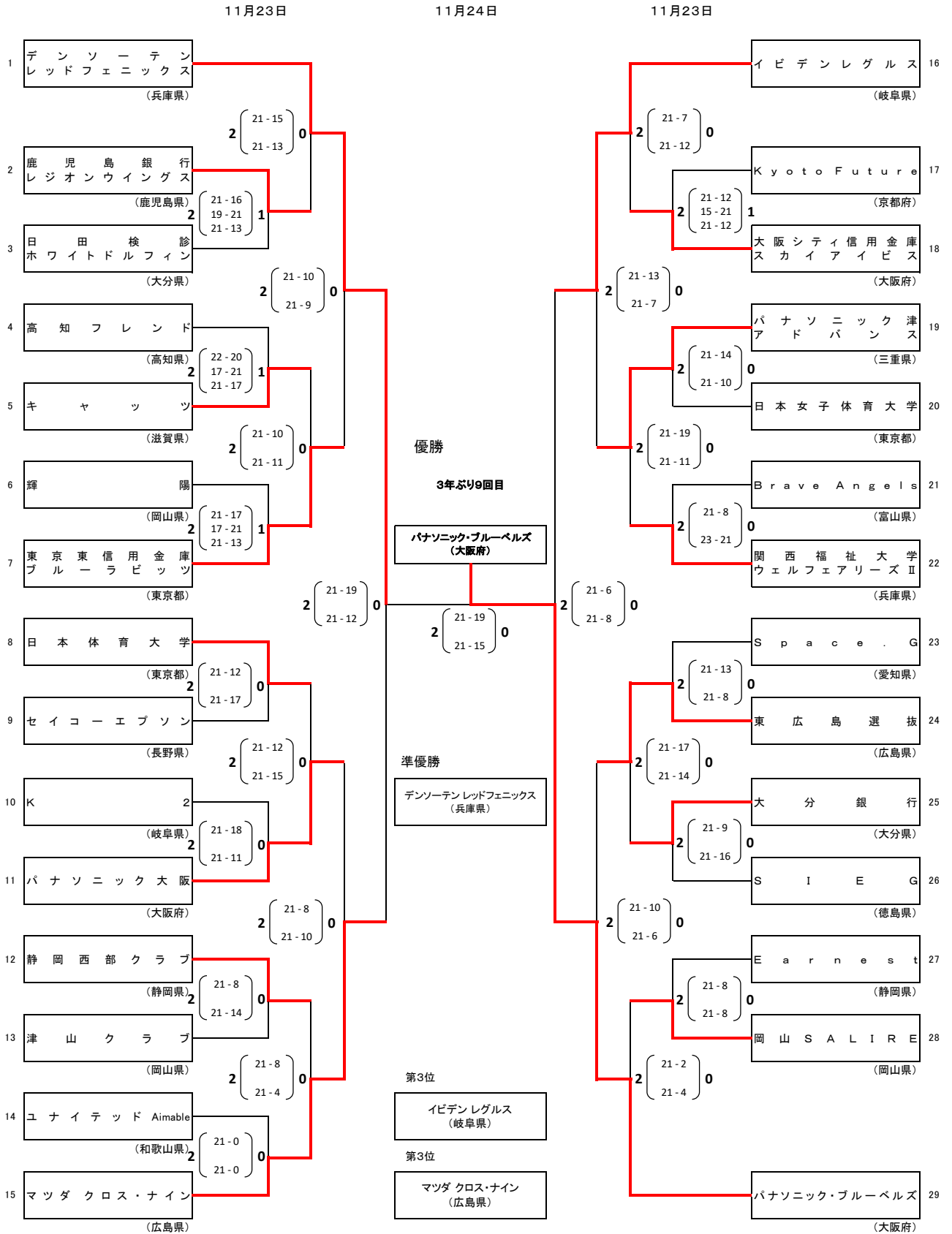
※シードチームの順位は、2025年度公益財団法人日本バレーボール協会国内競技委員会シード委員会の決定による。

第1シード:デンソーテンレッドフェニックス(兵庫県) 第2シード:パナソニックブルーベルズ(大阪府) 第3シード:イビデンレグルス(岐阜県) 第4シード:マツダクロス・ナイン(広島県)

JVA 第94回全日本バレーボール選手権大会 9人制女子

令和7年11月23日(日) アミノバリューホール(A, B, C)・YGKドーム(E, F)

令和7年11月24日(月・祝) アミノバリューホール(特設)



クラブ部

- 2025年度 44thジャパンプラブカップ全日本バレーボールクラブ選手権大会
6人制男子・女子、9人制女子静岡県予選大会
2025年度 44thジャパンプラブカップ全日本バレーボールクラブ選手権大会
9人制男子静岡県予選大会
 - 2025ファイテン ジャパンプラブカップ
JVA第44回全日本バレーボールクラブ選手権大会 男子
 - 2025ファイテン ジャパンプラブカップ
JVA第44回全日本バレーボールクラブ選手権大会 女子
 - 2025ファイテン ジャパンプラブカップ
JVA第44回全日本バレーボールクラブ選手権大会9人制 男子
 - 2025ファイテン ジャパンプラブカップ
JVA第44回全日本バレーボールクラブ選手権大会9人制 女子

- 日本スポーツマスターズ2025 男子 静岡県予選大会
日本スポーツマスターズ2025 女子 静岡県予選大会
 - 日本スポーツマスターズ2025愛媛大会バレーボール競技

- 令和7年度 静岡県クラブバレーボール連盟会長杯(9人制女子大会のみ開催)

- 第22回 東海6・9人制クラブバレーボール男女選手権大会

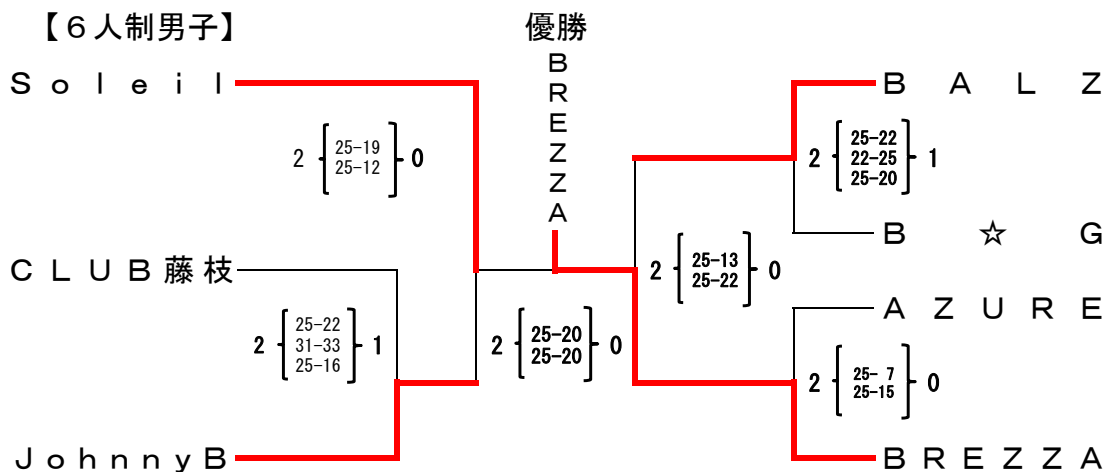
- 静岡県クラブ選手権大会 (6&9人制男子・女子大会)

※「黒鷲旗」、「天皇杯・皇后杯」、「国体」、「中部総合」の大会結果は『全体』の項目に掲載

2025年度 44th ジャパンクラブカップ 全日本バレーボールクラブ選手権大会
6人制男子・女子、9人制女子静岡県予選大会

結果

2025年5月25日
吉田町総合体育館



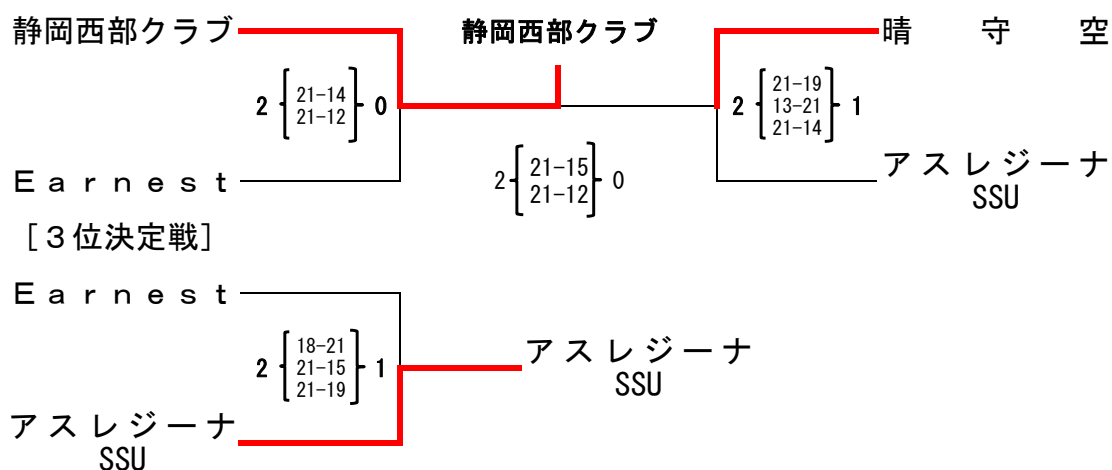
【6人制女子】

Cコート	対戦チーム				補助役員	
第1試合	CLUB 藤枝	0	13-25 24-26	2	伊豆ラスフィーダ	まなふい
第2試合	まなふい	0	23-25 16-25	2	伊豆ラスフィーダ	CLUB 藤枝
第3試合	CLUB 藤枝	0	23-25 20-25	2	まなふい	伊豆ラスフィーダ

優勝 伊豆ラスフィーダ 準優勝 まなふい 3位 CLUB 藤枝

【9人制女子】

優勝

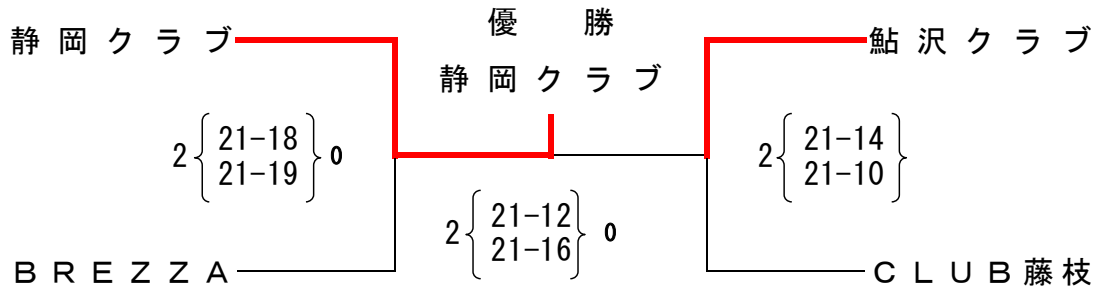


2025年度 44th ジャパンクラブカップ全日本バレーボールクラブ選手権大会
9人制男子静岡県予選大会

結果

2025年6月8日
静岡市蒲原体育館体育館

【9人制男子】



2025 ファイテン ジャパンクラブカップ
JVA第44回全日本バレーボールクラブ選手権大会 男子
グループ戦 結果

(期日) 8月9日(土)

(会場) 彩の国くまがやドーム A・B・C・Dコート

カミケンシルドーム

E・F・G・Hコート

【第1試合の開始時刻は、9:30です。】

【第2試合以降は追い込み方式とします。】

第1組	1 KOCHITRIBE (高知)	2 JENESIS (茨城)	2 { 25-21 / 25-22 } 0	2 { 25-21 / 22-25 / 25-21 } 1
	3 Sante (宮城)	4 NEXUS (大阪)	2 { 25-20 / 25-22 } 0	
	5 Team 船岡 (宮城)	6 RICE (石川)	2 { 25-22 / 25-17 } 0	2 { 25-20 / 25-20 } 0
	7 Peace (大阪)	8 山梨大学男子バレーボール部 (山梨)	2 { 25-23 / 25-20 } 0	
第2組	9 エースクラブ (和歌山)	10 豪球会 (福岡)	2 { 26-28 / 25-19 / 25-22 } 1	2 { 25-21 / 25-16 } 0
	11 J.A.M (群馬)	12 福島 (福島)	2 { 25-13 / 25-13 } 0	
	13 Malibu (京都)	14 長崎国際大学クラブ (長崎)	2 { 25-13 / 25-14 } 0	2 { 25-22 / 25-19 } 0
第3組	15 JAIL (埼玉)	16 小野クラブ (山口)	2 { 25-9 / 25-18 } 0	
	17 南長野排球倶楽部 (長野)	18 総政会 (愛知)	2 { 25-21 / 22-25 / 25-17 } 1	2 { 25-20 / 25-21 } 0
	19 KOBE PHOENIX (兵庫)	20 TENKAI (埼玉)	2 { 19-25 / 25-22 / 25-17 } 1	
第4組	21 東京ガスエコモ (神奈川)	22 sieg (奈良)	2 { 25-20 / 25-17 } 0	2 { 22-25 / 25-20 / 25-15 } 1
	23 学館OB (新潟)	24 VERSE (福島)	2 { 25-16 / 25-23 } 0	
	25 愛媛クラブ (愛媛)	26 #ajisainet (愛知)	2 { 25-19 / 18-25 / 25-23 } 1	2 { 26-24 / 25-23 } 0
	27 K.V.C. GREED (埼玉)	28 岡崎建設 OWLS (岩手)	2 { 25-17 / 25-21 } 0	
第5組	29 ライバル千葉 (千葉)	30 VC 富山 (富山)	2 { 25-20 / 27-25 } 0	2 { 25-19 / 25-22 } 0
	31 EZOLUDY (北海道)	32 滴石クラブ (岩手)	2 { 25-23 / 27-25 } 0	
	33 Vellpush (愛知)	34 Blue Seas (沖縄)	2 { 20-25 / 25-15 / 25-18 } 1	2 { 21-25 / 29-27 / 25-23 } 1
	35 VAP'S (兵庫)	36 GORILLA (神奈川)	2 { 25-18 / 20-25 / 28-26 } 1	

第10組	37 Cactus (埼玉)	38 shudy (広島)	2 { 25-21 / 25-16 } 0	2 { 25-18 / 25-14 } 0
	39 MINAMI (新潟)	40 三重IGO (三重)	2 { 24-26 / 25-17 / 25-22 } 1	
	41 entrance (大阪)	42 城東クラブ (徳島)	2 { 25-9 / 25-23 } 0	2 { 25-17 / 25-21 } 0
	43 神奈川教員クラブ (神奈川)	44 パシレイア島根 (島根)	2 { 25-16 / 23-25 / 25-22 } 1	
第11組	45 KOS (香川)	46 アリアーレ (岡山)	2 { 25-15 / 25-20 } 0	2 { 25-22 / 25-20 } 0
	47 LIBREX 札幌 (北海道)	48 覚醒HYPER (千葉)	2 { 25-21 / 19-25 / 25-23 } 1	
	49 Getsuyo男爵 (栃木)	50 GYOZA STUDIO KUBOTA (宮崎)	2 { 25-16 / 25-15 } 0	2 { 25-15 / 25-15 } 0
	51 N-TECH (長野)	52 岐阜クラブ (岐阜)	2 { 25-19 / 29-27 } 0	
第12組	53 小松クラブ (石川)	54 一庵 (山形)	2 { 25-18 / 25-23 } 0	2 { 25-19 / 25-19 } 0
	55 VBH (兵庫)	56 MAX (茨城)	2 { 17-25 / 26-24 / 25-16 } 1	
	57 藤沢クラブ (岩手)	58 曙 (神奈川)	2 { 29-27 / 25-19 } 0	2 { 25-21 / 25-16 } 0
	59 Insieme (岐阜)	60 ひわこ成蹊スポーツ大学 (滋賀)	2 { 30-28 / 25-21 } 0	
第13組	61 TOKYO SUI SUI SUISEN (東京)	62 S長野 (長野)	2 { 25-20 / 25-23 } 0	2 { 27-25 / 25-18 } 0
	63 スカイロケッツ秋田 (秋田)	64 LOVELEYS (京都)	2 { 25-14 / 25-20 } 0	
	65 摂津排球会 (大阪)	66 SUISEN (東京)	2 { 25-21 / 25-23 } 0	2 { 25-16 / 25-18 } 0
	67 熊本Virerex (熊本)	68 BRZZA (静岡)	2 { 25-21 / 15-25 / 25-17 } 1	
第14組	69 STREET DOGS (福岡)	70 金町クラブ (東京)	2 { 23-25 / 25-22 / 25-18 } 1	2 { 28-26 / 25-19 } 0
	71 LaVieEnRose (鳥取)	72 ブランデュ-弘前 (青森)	2 { 25-21 / 22-25 / 25-17 } 1	

※シードチーム
第1シード Peace (大阪)
第2シード 豪球会 (福岡)
第3シード 岡崎建設 OWLS (岩手)
第4シード 東京ガスエコモ (神奈川)
第5シード JAIL (埼玉)

シードチームの順位は、2025年度公益財団法人日本バレーボール協会
競技委員会シード委員会の決定による。

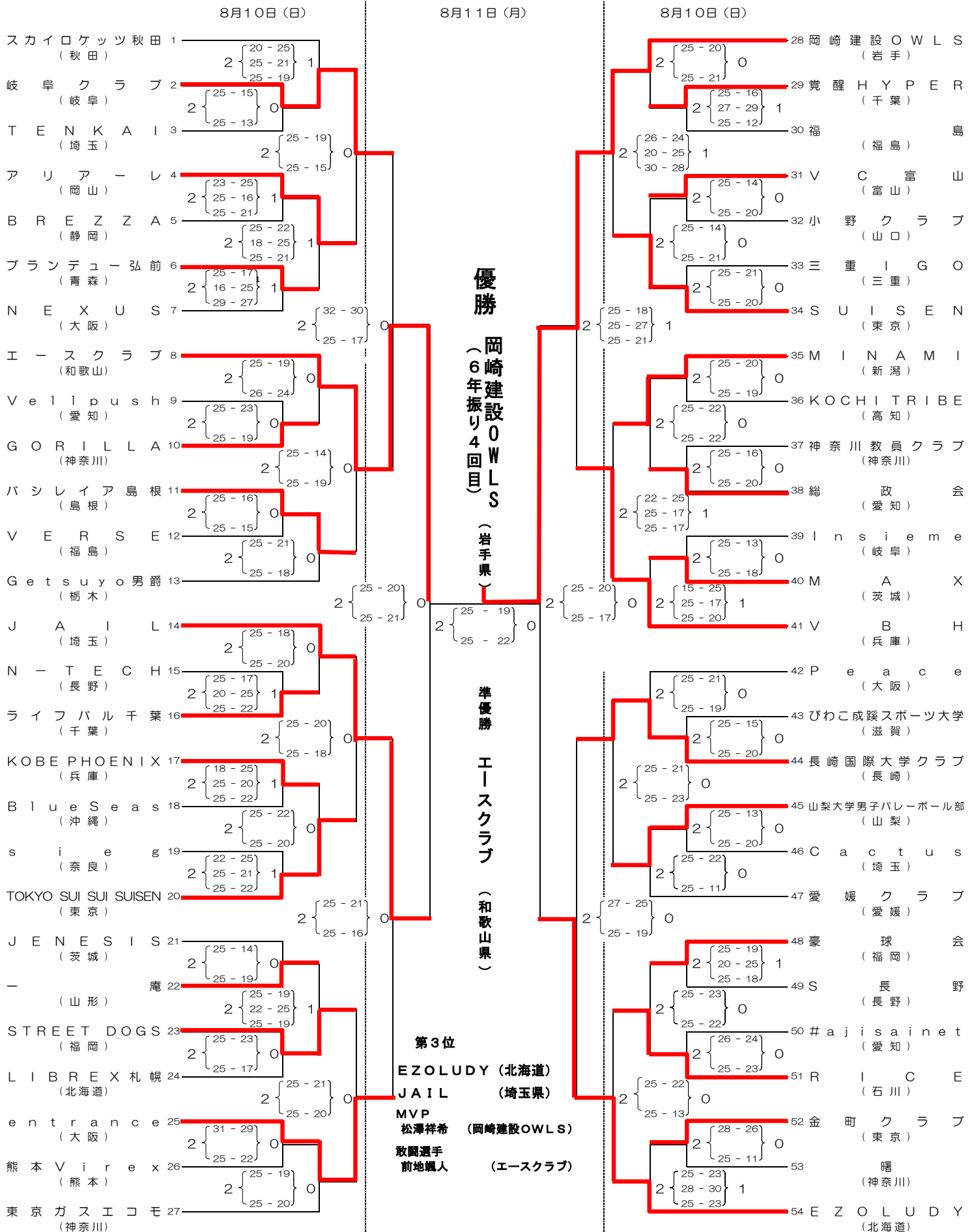
2025 ファイテン ジャパンクラブカップ

JVA第44回全日本バレーボールクラブ選手権大会 男子

決勝トーナメント戦結果

(会 場) 彩の国くまがやドーム：A・B・C・Dコート

カミケンシルドーム：E・F・G・Hコート



2025 ファイテン ジャパンクラブカップ JVA第44回 全日本バレーボールクラブ選手権大会 女子 グループ戦 結果

期日： 令和7年8月9日(土)

会場： 福岡市総合体育館メインアリーナ A・B・C・Dコート

福岡市総合体育館サブアリーナ E・F・Gコート

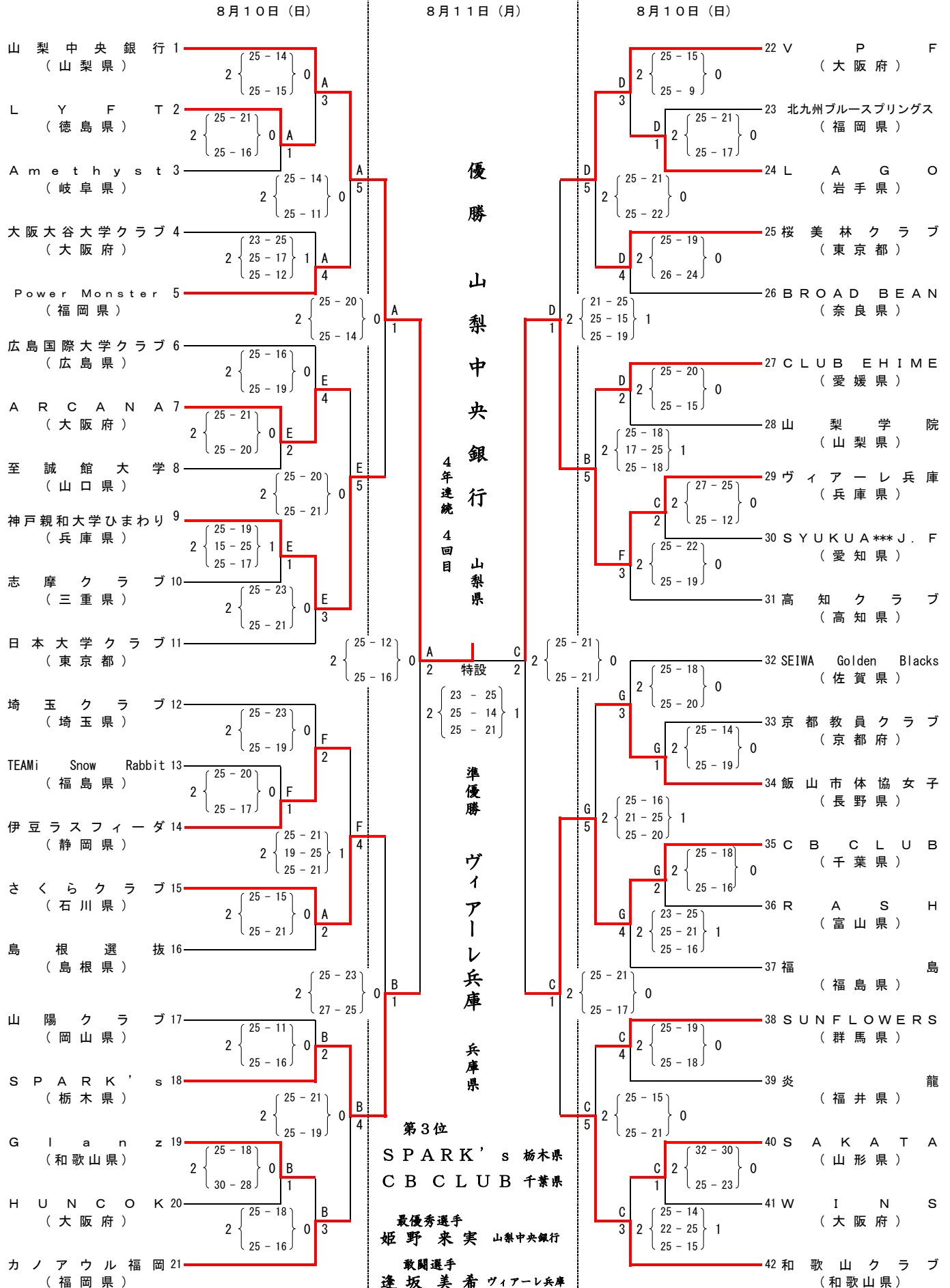
第1組	<p>1 SYUKUA***J.F 愛知県 2 S K Y 富山県</p> <p>3 W I N S 大阪府 4 S A K A T A 山形県</p>		<p>29 至誠館大学 山口県 30 はやぶさ G 滋賀県</p> <p>31 埼玉クラブ 埼玉県 32 福 島 福島県</p>
第2組	<p>5 大阪大谷大学クラブ 大阪府 6 C B C L U B 千葉県</p> <p>7 FAIRY TAIL 三重県 8 CLUB EHIME 愛媛県</p>		<p>33 Power Monster 福岡県 34 志摩クラブ 三重県</p> <p>35 V P F 大阪府 36 松見クラブ 茨城県</p>
第3組	<p>9 伊豆ラスフィーダ 静岡県 10 L i e n 大分 大分県</p> <p>11 日本大学クラブ 東京都 12 高知クラブ 高知県</p>		<p>37 L I B E R T Y 愛知 愛知県 38 R A S H 富山県</p> <p>39 山梨中央銀行 山梨県 40 H U N C O K 大阪府</p>
第4組	<p>13 京都教員クラブ 京都府 14 L A G O 岩手県</p> <p>15 島根選抜 島根県 16 M A H A R O 栃木県</p>		<p>41 A R C A N A 大阪府 42 TEAMi Snow Rabbit 福島県</p> <p>43 炎 龍 福井県 44 N E X T 茨城県</p>
第5組	<p>17 ヴィアーレ兵庫 兵庫県 18 東京ガスエコモ 神奈川県</p> <p>19 SEIWA Golden Blacks 佐賀県 20 さくらクラブ 石川県</p>		<p>45 S P A R K ' s 栃木県 46 広島国際大学クラブ 広島県</p> <p>47 k o g a k k a n 三重県 48 和歌山クラブ 和歌山県</p>
第6組	<p>21 L I P E L A L A 鳥取県 22 飯山市体協女子 長野県</p> <p>23 B R O A D B E A N 奈良県 24 北九州ブルースプリングス 福岡県</p>		<p>49 カノアウル福岡 福岡 50 山梨学院 山梨県</p> <p>51 G l a n z 和歌山県 52 R i t s 新潟県</p>
第7組	<p>25 神戸親和大学ひまわり 兵庫県 26 山陽クラブ 岡山県</p> <p>27 V i v a c e 長崎県 28 SUNFLOWERS 群馬県</p>		<p>53 A m e t h y s t 岐阜県 54 C O L O R B A L L 北海道</p> <p>55 桜美林クラブ 東京都 56 L Y F T 徳島県</p>

2025 ファイテン ジャパンクラブカップ JVA第44回 全日本バレーボールクラブ選手権大会 女子

決勝トーナメント戦 組合せ

会場：福岡市総合体育館メインアリーナ（A・B・C・Dコート）

福岡市総合体育館サブアリーナ（E・F・Gコート）



2025ファイテンジャパンクラブカップ
 JVA 第44回 全日本バレーボールクラブカップ選手権大会 9人制男子
 《 予選グループ戦 結果 》

期日 2025年 8月 1日(金)

会場：島津アリーナ京都 a・b・c・d
 会場：かたおかアリーナ京都 e・f・g 市民スポーツ会館 h

【第1試合の開始時刻 10:00 第2試合以降は追い込み方式とします。】
 【第1試合の開始時刻 10:00 第2試合以降は追い込み方式とします。】

第1組	a1	紫友会 (群馬県) 2 { 20-22 } 1 21-18 21-12	2 { 21-16 } 0 a5	金沢西南部クラブ (石川県) 2 { 21-8 } 0 21-15	2 { 21-18 } 0 e6
	a2	KURAKU (大阪府) 山形桜神会 (山形県) 2 { 21-15 } 0 山口クラブ (山口県) 2 { 21-10 } 0			
第2組	a3	チヨロIX (鹿児島県) 2 { 23-21 } 0 21-17	2 { 21-17 } 0 a6	鴨葱クラブ (鹿児島県) 2 { 21-17 } 0 21-19	2 { 21-12 } 0 f5
	a4	TOTORI (鳥取県) 敦賀クラブ (福井県) 2 { 21-10 } 0 SHIMADZU (京都府) 2 { 21-11 } 0			
第3組	b1	大町クラブ (長野県) 2 { 21-0 } 0 21-0	2 { 21-0 } 0 b5	愛知ALLBLACKS (愛知県) 2 { 21-14 } 1 18-21 21-13	2 { 21-8 } 1 f6
	b2	てんと虫 (大阪府) 宇部クラブ (山口県) 2 { 21-0 } 0 24-22			
第4組	b3	九鱗会 (茨城県) 2 { 18-21 } 1 21-11 21-18	2 { 21-13 } 1 b6	西京倶楽部 (山口県) 2 { 21-10 } 0 21-19	2 { 16-21 } 1 g5
	b4	大豊クラブ (大分県) Bambino大阪 (大阪府) 2 { 21-12 } 0 22-20			
第5組	c1	宇都宮九友会 (栃木県) 2 { 21-13 } 0 21-4	2 { 21-13 } 0 c5	DOPPE (東京都) 2 { 21-14 } 0 21-11	2 { 16-21 } 1 g6
	c2	MsiZe南串北串 (長崎県) LYNX (愛知県) 2 { 22-20 } 0 23-21			
第6組	c3	倉上組 (埼玉県) 2 { 21-11 } 0 21-5	2 { 21-13 } 0 c6	おかやま (岡山県) 2 { 21-15 } 0 21-9	2 { 21-14 } 0 h5
	c4	士別九十九会 (北海道) ZER (滋賀県) 2 { 21-19 } 0 21-15			
第7組	d1	宮崎光陽クラブ (宮崎県) 2 { 21-18 } 1 17-21 21-18	2 { 21-13 } 1 d3	SVC (福井県) 2 { 21-18 } 0 21-17	2 { 22-20 } 0 h6
	d2	動物乃森 (兵庫県) 磯部球友会 (福島県) 2 { 21-11 } 1 16-21 21-16			
第8組	e1	SHINKA (福岡県) 2 { 21-12 } 0 21-14	2 { 21-8 } 0 e5	京都教員クラブ (京都府) 2 { 21-17 } 0 21-17	
	e2	日本体育大学 (東京都) 球友会 (広島県) 2 { 21-16 } 0 21-14			

2025年度(公益財団法人)日本バレーボール協会国内競技委員会選考シード委員会のシード順位

- 第1シード 愛知ALLBLACKS (愛知県)
- 第2シード 日本体育大学 (東京都)
- 第3シード 宇部クラブ (山口県)
- 第4シード 清原クラブ (栃木県)

2025 ファイテン ジャパンクラブカップ
JVA第44回 全日本バレーボールクラブ選手権大会 9人制女子
グループ戦 結果

期日： 2025年8月15日（金）

会場： 日硝ハイウエアアリーナ

メインアリーナ A・B・C・D / サブアリーナ E・F

【第1試合の開始時刻は、すべて9:30です。】

【第2試合以降は追い込み方式とします。】

第1組	<p>1 FIRST CLUB 新潟県 2 青年藤沢 神奈川県 3 WIN G 兵庫県 4 やとみクラブ 愛知県</p>	第8組	<p>29 静岡西部クラブ 静岡県 30 SESSION 福岡県 31 東広島選抜 広島県 32 岩槻白鶴クラブ 埼玉県</p>
第2組	<p>5 S 2 山口県 6 U K 埼玉県 7 松山青雲ジュビータ 愛媛県 8 北上ホップス 岩手県</p>	第9組	<p>33 大町クラブ 長野県 34 B L A Z E 福岡県 35 輝 陽 岡山県 36 東女体クラブ 東京都</p>
第3組	<p>9 所沢若松クラブ 埼玉県 10 kogakkan 三重県 11 キャッツ 滋賀県 12 岡山クラブ 岡山県</p>	第10組	<p>37 S M C 兵庫県 38 S I E G 徳島県 39 V C 広島 広島県 40 藤波排球会 愛知県</p>
第4組	<p>13 M I X 埼玉県 14 志摩クラブ 三重県 15 金沢フレンズ 石川県 16 Kyoto Future 京都府</p>	第11組	<p>41 六文銭 長野県 42 日本体育大学 東京都 43 FINAL-K. 岐阜県 44 C K CLUB 奈良県</p>
第5組	<p>17 k i w i 和歌山県 18 煌 愛知県 19 渋川クラウドナイン 群馬県 20 Brave Angels 富山県</p>	第12組	<p>45 T M V C 長野県 46 日新電機 京都府 47 E v u i 三重県 48 H I - C h u ! 鹿児島県</p>
第6組	<p>21 Space.G 愛知県 22 氷見クラブ 富山県 23 BROAD BEAN 奈良県 24 N . G E T 千葉県</p>	第13組	<p>49 日女体クラブ 東京都 50 Oハホルモン 福岡県 51 D e l i g h t 岐阜県 52 一石二鳥 大阪府</p>
第7組	<p>25 みえ高田VCsala 三重県 26 K A G A W A 香川県 27 あ ゆ な 茨城県 28 関西福祉大学ウエルフェアリー 兵庫県</p>	<p>※シードチーム シードチームの順位は、2025年度公益財団法人日本バレーボール協会国内競技委員会の決定による。</p> <p>第1シード 東女体クラブ (東京都) 第2シード 東広島選抜 (広島県) 第3シード FINAL-K. (岐阜県) 第4シード 所沢若松クラブ (埼玉県) 第5シード みえ高田VCsala (三重県)</p>	

2025 ファイテン ジャパンクラブカップ

JVA第44回 全日本バレーボールクラブ選手権大会 9人制女子

決勝トーナメント戦 結果

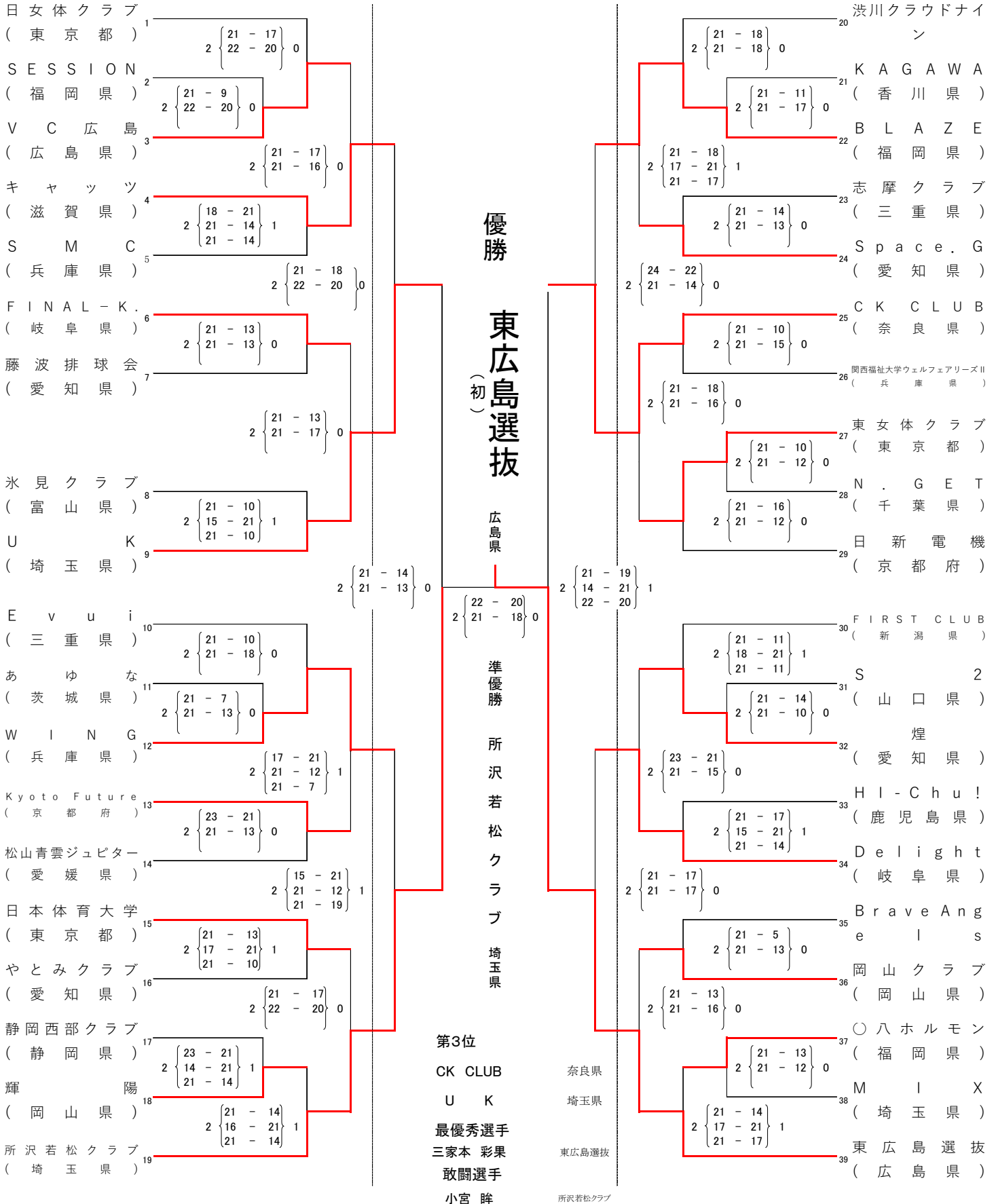
会場：日硝ハイウエアーアリーナ メインアリーナ A・B・C・D

サブアリーナ E・F

8/16 (土)

8/17 (日)

8/16 (土)

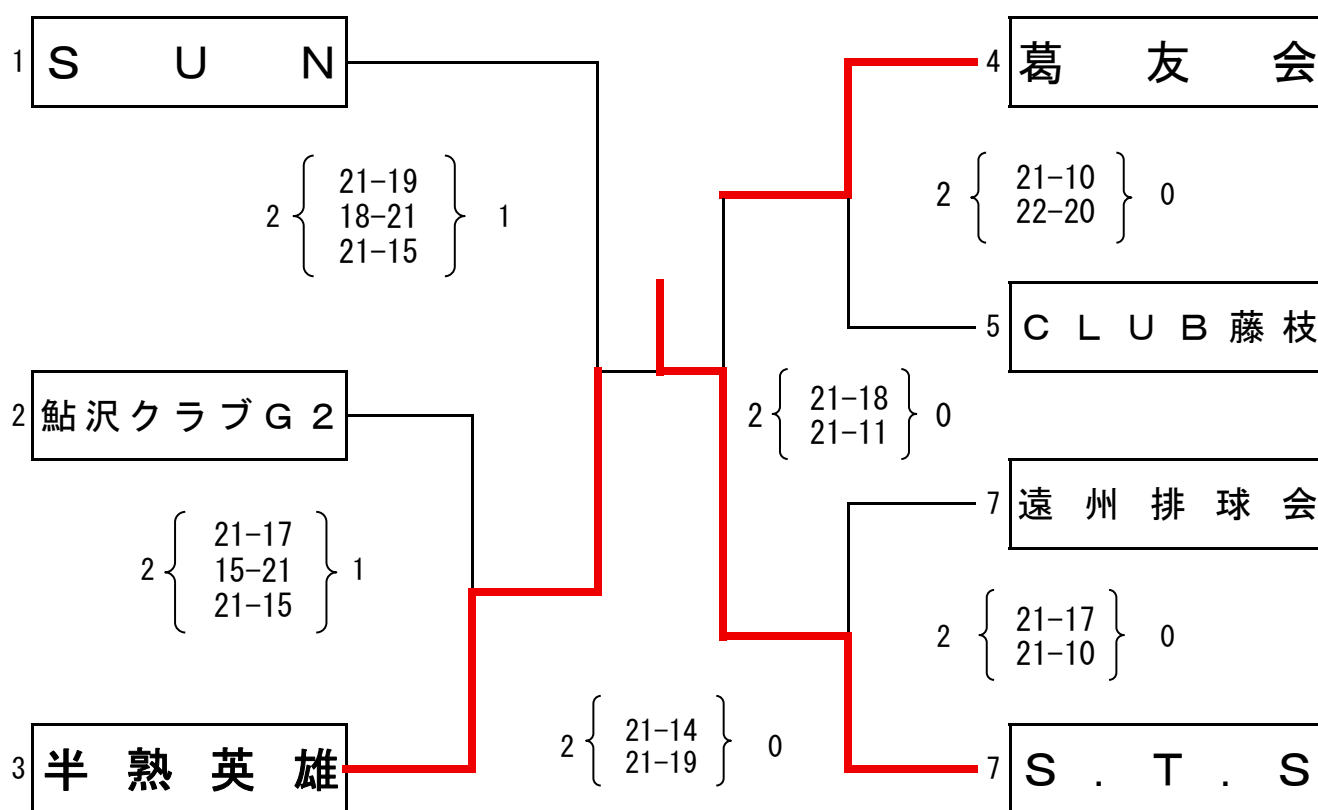


日本スポーツマスターズ2025

男子静岡県予選大会 結果

【日時】 6月29日（日）

【場所】 特種東海製紙体育館



優勝	S . T . S
準優勝	半 熟 英 雄
第三位	葛 友 会
第三位	S U N

日本スポーツマスターズ2025 静岡県予選大会 女子の部
結果

開催日；2025年6月22日

会場：静岡市蒲原体育館

試合	チーム	セット	得点	セット	チーム
第1	栄クラブ	2	21-10 21-14	0	ROMEO
第2	静岡西部クラブ	2	21-16 21-13	0	ROMEO
第3	栄クラブ	2	21-11 21-11	0	静岡西部クラブ

優勝

栄クラブ

準優勝

静岡西部クラブ

第三位

ROMEO

日本スポーツマスターズ2025愛媛大会バレーボール競技 【予選グループ戦結果】(男子)

期 日: 令和7年9月20日(土)

会 場: 愛媛県総合運動公園体育館(A・B・Cコート)・補助体育館(Dコート)・伊予市民体育館(E・Fコート)・砥部町陶街道ゆとり公園体育館(Gコート)

第1組	<p>6 常澄クラブ(茨城)</p> <p>A1 $2 \begin{Bmatrix} 21-18 \\ 21-12 \end{Bmatrix} 0$</p> <p>30 加古川達磨会(兵庫) $2 \begin{Bmatrix} 21-17 \\ 15-21 \end{Bmatrix} 1$ A5</p> <p>17 O K A Y A .(長野)</p> <p>A2 $2 \begin{Bmatrix} 21-14 \\ 21-19 \end{Bmatrix} 0$</p> <p>49 くまモンず(熊本)</p>	<p>36 岡山クラブ(岡山)</p> <p>D3 $2 \begin{Bmatrix} 16-21 \\ 21-10 \end{Bmatrix} 1$</p> <p>19 関西電力高浜(福井) $2 \begin{Bmatrix} 21-18 \\ 21-10 \end{Bmatrix} 0$ D6</p> <p>48 SASEBO-MASTERS(長崎)</p> <p>D4 $2 \begin{Bmatrix} 21-12 \\ 15-21 \end{Bmatrix} 1$</p> <p>14 a o z o r a(神奈川)</p>
第2組	<p>42 徳島SVC(徳島)</p> <p>A3 $2 \begin{Bmatrix} 21-14 \\ 21-14 \end{Bmatrix} 0$</p> <p>33 ユナイテッド和歌山(和歌山) $2 \begin{Bmatrix} 21-19 \\ 17-21 \end{Bmatrix} 1$ A6</p> <p>50 別府クラブS(大分)</p> <p>A4 $2 \begin{Bmatrix} 22-20 \\ 21-15 \end{Bmatrix} 0$</p> <p>8 紫龍(群馬)</p>	<p>32 やまもと(奈良)</p> <p>E1 $2 \begin{Bmatrix} 21-12 \\ 21-17 \end{Bmatrix} 0$</p> <p>44 H I S A E D A(愛媛) $2 \begin{Bmatrix} 21-18 \\ 21-17 \end{Bmatrix} 0$ E5</p> <p>9 埼玉BULLS(埼玉)</p> <p>E2 $2 \begin{Bmatrix} 21-13 \\ 21-17 \end{Bmatrix} 0$</p> <p>23 ジェンツ名古屋(愛知)</p>
第3組	<p>10 J J 千葉(千葉)</p> <p>B1 $2 \begin{Bmatrix} 21-15 \\ 21-16 \end{Bmatrix} 0$</p> <p>18 金沢遊球会(石川) $2 \begin{Bmatrix} 18-21 \\ 21-11 \end{Bmatrix} 1$ B5</p> <p>47 G G S A G A(佐賀)</p> <p>B2 $2 \begin{Bmatrix} 21-18 \\ 21-11 \end{Bmatrix} 0$</p> <p>34 鳥取マスターズ(鳥取)</p>	<p>15 やまなし(山梨)</p> <p>E3 $2 \begin{Bmatrix} 21-10 \\ 21-9 \end{Bmatrix} 0$</p> <p>3 古川クラブ(宮城) $2 \begin{Bmatrix} 21-13 \\ 21-13 \end{Bmatrix} 0$ E6</p> <p>31 姫路三煤会(兵庫)</p> <p>E4 $2 \begin{Bmatrix} 21-23 \\ 24-22 \end{Bmatrix} 1$</p> <p>24 R E B I R T H(三重)</p>
第4組	<p>5 山形マスターズ(山形)</p> <p>B3 $2 \begin{Bmatrix} 22-20 \\ 21-18 \end{Bmatrix} 0$</p> <p>25 ファイフティーズ(岐阜) $2 \begin{Bmatrix} 21-14 \\ 21-13 \end{Bmatrix} 0$ B6</p> <p>35 常丞会(島根)</p> <p>B4 $2 \begin{Bmatrix} 15-21 \\ 21-14 \end{Bmatrix} 1$</p> <p>7 Z a d d y(栃木)</p>	<p>28 P A R A D I S E(大阪)</p> <p>F1 $2 \begin{Bmatrix} 21-17 \\ 21-14 \end{Bmatrix} 0$</p> <p>22 愛知クラブ(愛知) $2 \begin{Bmatrix} 21-19 \\ 21-14 \end{Bmatrix} 0$ F5</p> <p>43 周桑クラブ(愛媛)</p> <p>F2 $2 \begin{Bmatrix} 21-16 \\ 21-15 \end{Bmatrix} 0$</p> <p>46 小倉紫川クラブ(福岡)</p>
第5組	<p>38 高陽クラブマスターズ(広島)</p> <p>C1 $2 \begin{Bmatrix} 21-10 \\ 17-21 \end{Bmatrix} 1$</p> <p>21 半熱英雄(静岡) $2 \begin{Bmatrix} 20-22 \\ 21-19 \end{Bmatrix} 1$ C5</p> <p>11 東京実連(東京)</p> <p>C2 $2 \begin{Bmatrix} 21-11 \\ 21-9 \end{Bmatrix} 0$</p> <p>16 E N C(新潟)</p>	<p>45 高知クラブ(高知)</p> <p>F3 $2 \begin{Bmatrix} 23-21 \\ 21-13 \end{Bmatrix} 0$</p> <p>40 山口クラブ(山口) $2 \begin{Bmatrix} 21-18 \\ 21-14 \end{Bmatrix} 0$ F6</p> <p>26 男塾(滋賀)</p> <p>F4 $2 \begin{Bmatrix} 25-23 \\ 12-21 \end{Bmatrix} 1$</p> <p>20 S . T . S(静岡)</p>
第6組	<p>39 海響倶楽部(山口)</p> <p>C3 $2 \begin{Bmatrix} 21-16 \\ 24-22 \end{Bmatrix} 0$</p> <p>52 りゅうせきマスターズ(沖縄) $2 \begin{Bmatrix} 21-13 \\ 21-12 \end{Bmatrix} 0$ C6</p> <p>1 金ハクラブ(北海道)</p> <p>C4 $2 \begin{Bmatrix} 21-14 \\ 21-19 \end{Bmatrix} 0$</p> <p>27 京都マスターズ(京都)</p>	<p>41 香川クラブ(香川)</p> <p>G1 $2 \begin{Bmatrix} 21-13 \\ 23-21 \end{Bmatrix} 0$</p> <p>37 広島倶楽部(広島) $2 \begin{Bmatrix} 21-18 \\ 21-9 \end{Bmatrix} 0$ G3</p> <p>2 巖きたかみ(岩手)</p> <p>G2 $2 \begin{Bmatrix} 21-12 \\ 21-15 \end{Bmatrix} 0$</p> <p>12 板橋マスターズ(東京)</p>
第7組	<p>51 F E S T(鹿児島)</p> <p>D1 $2 \begin{Bmatrix} 21-17 \\ 21-14 \end{Bmatrix} 0$</p> <p>4 YOKOTE JANGO(秋田) $2 \begin{Bmatrix} 21-6 \\ 21-14 \end{Bmatrix} 0$ D5</p> <p>13 藤沢マスターズ(神奈川)</p> <p>D2 $2 \begin{Bmatrix} 21-15 \\ 21-13 \end{Bmatrix} 0$</p> <p>29 てんとう虫(大阪)</p>	

日本スポーツマスターズ2025愛媛大会バレーボール競技 決勝トーナメント戦 結果 男子

令和7年9月21日(日)~23日(火)

会場:愛媛県総合運動公園体育館(A・B・Cコート)・補助体育館(Dコート)・伊予市民体育館(E・Fコート)

令和7年9月	21日(日)	22日(月)	23日(火・祝)	22日(月)	21日(日)	
小倉紫川クラブ 46 (福岡)	$2 \begin{cases} 18-21 \\ 21-14 \\ 21-16 \end{cases} 1$	A4		C4	$2 \begin{cases} 16-21 \\ 21-19 \\ 21-16 \end{cases} 1$	44 H I S A E D A (愛媛)
てんとう虫 29 (大阪)	$2 \begin{cases} 17-21 \\ 24-22 \\ 21-16 \end{cases} 1$	A1		C1	$2 \begin{cases} 22-20 \\ 21-12 \end{cases} 0$	30 加古川達磨会 (兵庫)
山ロクラブ 40 (山口)		A1		C1	$2 \begin{cases} 21-12 \\ 21-14 \end{cases} 0$	9 埼玉BULLS (埼玉)
ユニテッド和歌山 33 (和歌山)	$2 \begin{cases} 21-16 \\ 21-14 \end{cases} 0$	A2		C2	$2 \begin{cases} 21-11 \\ 21-9 \end{cases} 0$	13 藤沢マスターズ (神奈川)
姫路三燦会 31 (兵庫)		A2		C2	$2 \begin{cases} 21-11 \\ 21-17 \end{cases} 0$	39 海響倶楽部 (山口)
板橋マスターズ 12 (東京)	$2 \begin{cases} 21-12 \\ 21-12 \end{cases} 0$	A3		C3	$2 \begin{cases} 21-13 \\ 21-14 \end{cases} 0$	22 愛知クラブ (愛知)
鳥取マスターズ 34 (鳥取)		A2		C2	$2 \begin{cases} 21-12 \\ 21-15 \end{cases} 0$	8 紫龍 (群馬)
ジェッツ名古屋 23 (愛知)	$2 \begin{cases} 21-14 \\ 21-17 \end{cases} 0$	E2		F4	$2 \begin{cases} 21-10 \\ 21-13 \end{cases} 0$	28 PARADISE (大阪)
岡山クラブ 36 (岡山)			$2 \begin{cases} 21-15 \\ 22-20 \end{cases} 0$	B1	$2 \begin{cases} 21-7 \\ 21-17 \end{cases} 0$	18 金沢遊球会 (石川)
S.T.S 20 (静岡)	$2 \begin{cases} 21-13 \\ 22-20 \end{cases} 0$	E3		B2	$2 \begin{cases} 21-16 \\ 21-12 \end{cases} 0$	42 徳島SVC (徳島)
やまなし 15 (山梨)	$2 \begin{cases} 21-15 \\ 21-13 \end{cases} 0$	E1		B3	$2 \begin{cases} 21-18 \\ 14-21 \\ 21-15 \end{cases} 1$	16 E N C (新潟)
香川クラブ 41 (香川)		A3		B4	$2 \begin{cases} 21-16 \\ 21-12 \end{cases} 0$	25 フィフティーズ (岐阜)
山形マスターズ 5 (山形)	$2 \begin{cases} 21-17 \\ 18-21 \\ 21-16 \end{cases} 1$	D3		B1	$2 \begin{cases} 21-13 \\ 21-11 \end{cases} 0$	52 りゅうせきマスターズ (沖縄)
常会 35 (島根)		D3		B3	$2 \begin{cases} 21-15 \\ 23-21 \end{cases} 0$	24 REBIRTH (三重)
FEST 51 (鹿児島)	$2 \begin{cases} 21-10 \\ 21-14 \end{cases} 0$	D2		B2	$2 \begin{cases} 21-10 \\ 21-14 \end{cases} 0$	10 J J 千葉 (千葉)
SASEBO-MASTERS 48 (長崎)		D2		B2	$2 \begin{cases} 21-14 \\ 21-18 \end{cases} 0$	21 半熱英雄 (静岡)
a o z o r a 14 (神奈川)	$2 \begin{cases} 20-22 \\ 21-13 \\ 21-12 \end{cases} 1$	D1		B1	$2 \begin{cases} 21-18 \\ 21-17 \end{cases} 0$	27 京都マスターズ (京都)
O K A Y A . 17 (長野)		D4		B1	$2 \begin{cases} 21-13 \\ 21-10 \end{cases} 0$	11 東京実連 (東京)
くまモンズ 49 (熊本)	$2 \begin{cases} 21-8 \\ 21-15 \end{cases} 0$	D4		B4	$2 \begin{cases} 24-22 \\ 21-19 \end{cases} 0$	26 男塾 (滋賀)
						37 広島倶楽部 (広島)

り優
ゆう勝

(3年ぶり2回目)
り優
ゆう勝

小倉紫川
クラブ
優勝

日本スポーツマスターズ2025愛媛大会バレーボール競技 【予選グループ戦結果】(女子)

期 日: 令和7年9月20日(土)

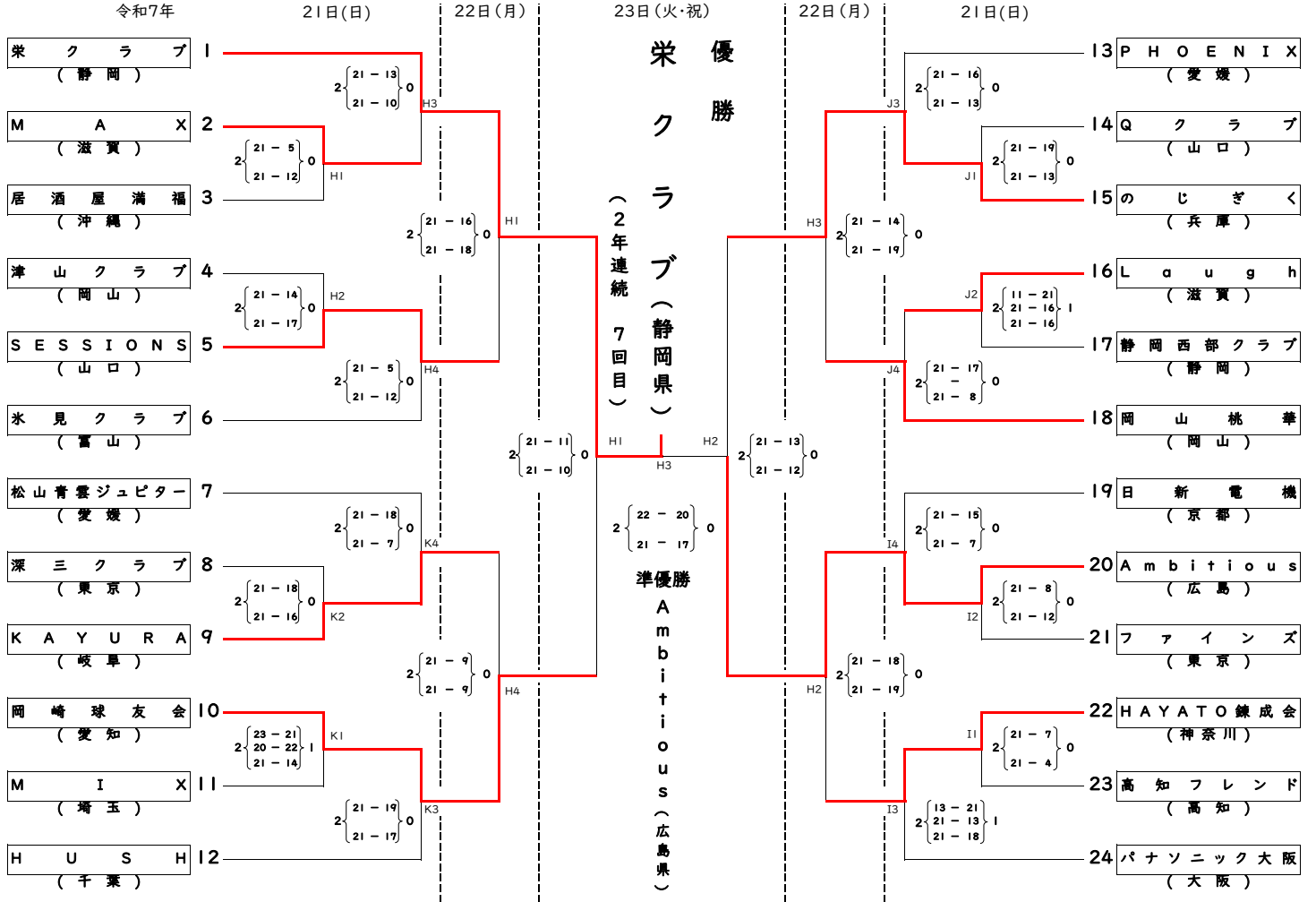
会 場: 西条市総合体育館(H・I コート)・伊予三島運動公園体育館(J・K コート)

第1組	<p>1 F O R T U N A (奈良)</p> <p>H1 $2 \begin{cases} 21-17 \\ 23-21 \end{cases} 0$</p> <p>2 P H O E N I X (愛媛)</p> <p>3 S E S S I O N S (山口)</p> <p>H2 $2 \begin{cases} 21-15 \\ 21-13 \end{cases} 0$</p> <p>4 M I X (埼玉)</p> <p>H5 $2 \begin{cases} 21-14 \\ 21-12 \end{cases} 0$</p>	第5組	<p>17 T E N R I D r e a m (奈良)</p> <p>J1 $2 \begin{cases} 21-8 \\ 21-19 \end{cases} 0$</p> <p>18 フ ァ イ ン ズ (東京)</p> <p>19 松山青雲ジュピター (愛媛)</p> <p>J2 $2 \begin{cases} 21-16 \\ 21-10 \end{cases} 0$</p> <p>20 Q ク ラ ブ (山口)</p> <p>J5 $2 \begin{cases} 15-21 \\ 21-19 \\ 21-14 \end{cases} 1$</p>
第2組	<p>5 ビ リ ー ブ (北海道)</p> <p>H3 $2 \begin{cases} 21-11 \\ 21-10 \end{cases} 0$</p> <p>6 岡崎球友会 (愛知)</p> <p>7 H U S H (千葉)</p> <p>H4 $2 \begin{cases} 21-17 \\ 21-15 \end{cases} 0$</p> <p>8 パナソニック大阪 (大阪)</p> <p>H6 $2 \begin{cases} 21-10 \\ 21-17 \end{cases} 0$</p>	第6組	<p>21 L a u g h (滋賀)</p> <p>J3 $2 \begin{cases} 21-13 \\ 21-16 \end{cases} 0$</p> <p>22 津山クラブ (岡山)</p> <p>23 H A Y A T O 錬成会 (神奈川)</p> <p>J4 $2 \begin{cases} 21-5 \\ 21-11 \end{cases} 0$</p> <p>24 B a c c a r a t (岐阜)</p> <p>J6 $2 \begin{cases} 23-21 \\ 21-10 \end{cases} 0$</p>
第3組	<p>9 韓 国 (韓国)</p> <p>I1 $2 \begin{cases} 21-9 \\ 21-7 \end{cases} 0$</p> <p>10 深三クラブ (東京)</p> <p>11 居酒屋満福 (沖縄)</p> <p>I2 $2 \begin{cases} 21-9 \\ 21-11 \end{cases} 0$</p> <p>12 A m b i t i o u s (広島)</p> <p>I5 $2 \begin{cases} 21-5 \\ 21-13 \end{cases} 0$</p>	第7組	<p>25 M A X (滋賀)</p> <p>K1 $2 \begin{cases} 15-21 \\ 21-16 \\ 21-13 \end{cases} 1$</p> <p>26 高知フレンド (高知)</p> <p>27 静岡西部クラブ (静岡)</p> <p>K2 $2 \begin{cases} 21-18 \\ 21-12 \end{cases} 0$</p> <p>28 S p h e r e (鳥取)</p> <p>K5 $2 \begin{cases} 21-9 \\ 21-17 \end{cases} 0$</p>
第4組	<p>13 松 山 V (愛媛)</p> <p>I3 $2 \begin{cases} 21-15 \\ 21-11 \end{cases} 0$</p> <p>14 日新電機 (京都)</p> <p>15 岡山桃華 (岡山)</p> <p>I4 $2 \begin{cases} 21-14 \\ 24-22 \end{cases} 0$</p> <p>16 K A Y U R A (岐阜)</p> <p>I6 $2 \begin{cases} 21-16 \\ 21-11 \end{cases} 0$</p>	第8組	<p>29 氷見クラブ (富山)</p> <p>K3 $2 \begin{cases} 21-12 \\ 21-10 \end{cases} 0$</p> <p>30 のじぎく (兵庫)</p> <p>31 まほろば☆群馬 (群馬)</p> <p>K4 $2 \begin{cases} 21-11 \\ 21-12 \end{cases} 0$</p> <p>32 栄クラブ (静岡)</p> <p>K6 $2 \begin{cases} 21-17 \\ 21-19 \end{cases} 0$</p>

日本スポーツマスターズ2025愛媛大会バレーボール競技 決勝トーナメント戦 結果 女子

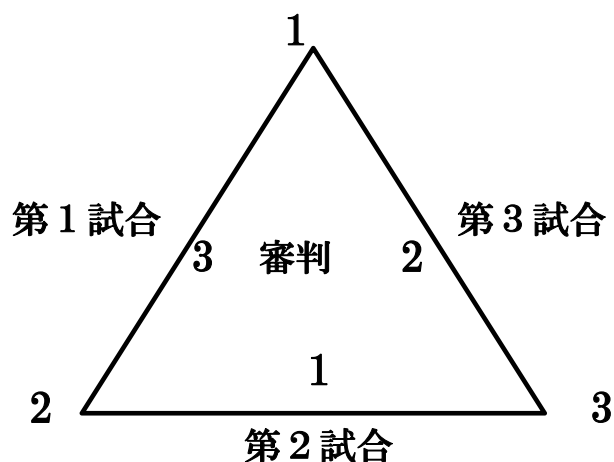
令和7年9月21日(日)~23日(火)

会場:西条市総合体育館(H・Iコート)・伊予三島運動公園体育館(J・Kコート)



令和7年度静岡県クラブバレーボール連盟会長杯 女子の部

2025年10月5日
静岡市蒲原体育館



	対戦チーム						補助役員		
	1	栄クラブ	2	21-14 21-12	0	2	清水倶楽部	3	晴守空
第1試合	1	栄クラブ	2	21-14 21-12	0	2	清水倶楽部	3	晴守空
第2試合	2	晴守空	2	19-21 21-15 21-12	1	3	清水倶楽部	1	栄クラブ
第3試合	1	栄クラブ	2	21-13 22-20	0	3	晴守空	2	清水倶楽部

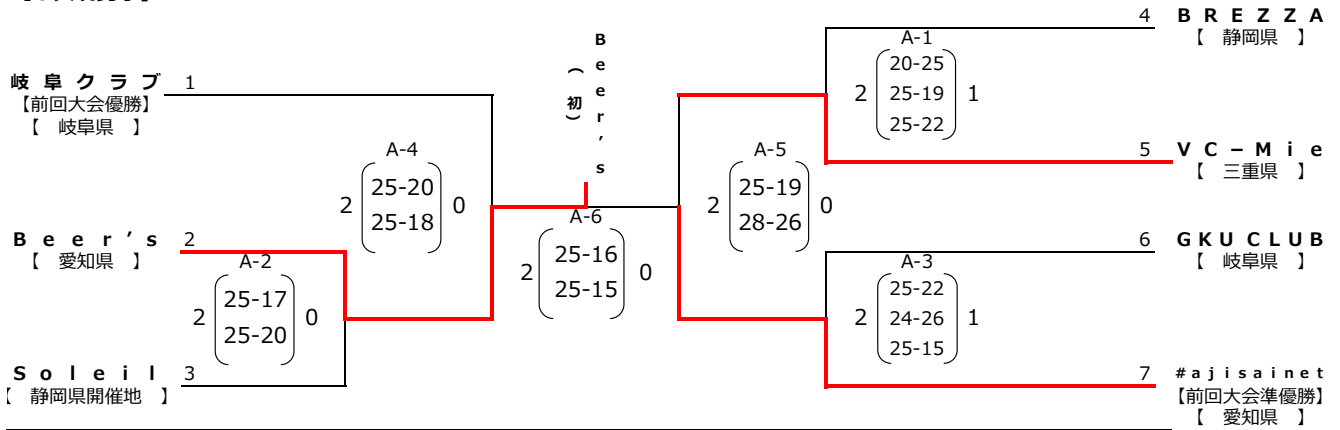
優勝 栄クラブ 準優勝 晴守空 第三位 清水倶楽部

2025年度 第22回 東海6・9人制クラブバレーボール男女選手権大会

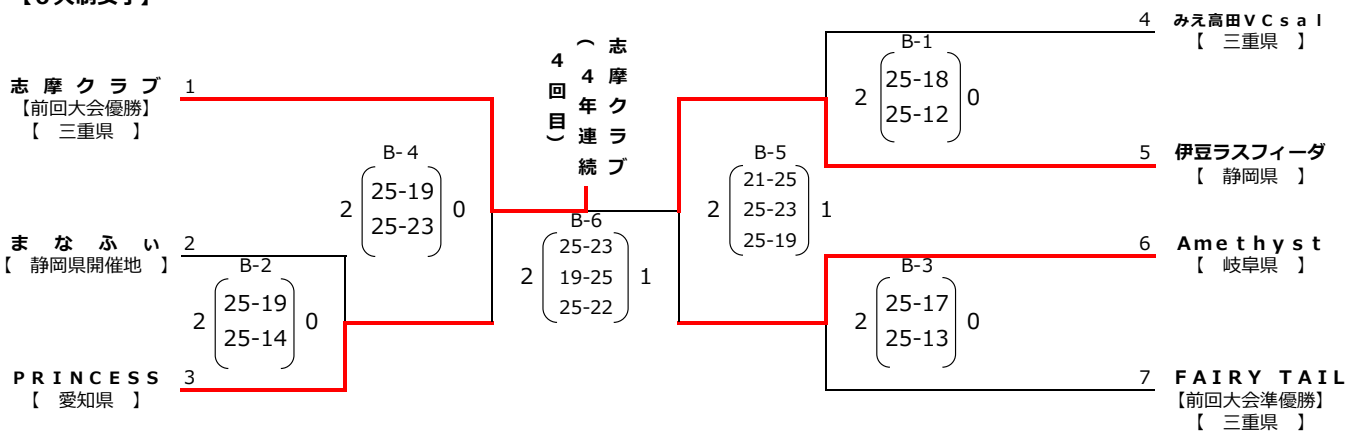
[期 日] 令和7年12月14日(日)
[会 場] このはなアリーナ

[大会組合せ]

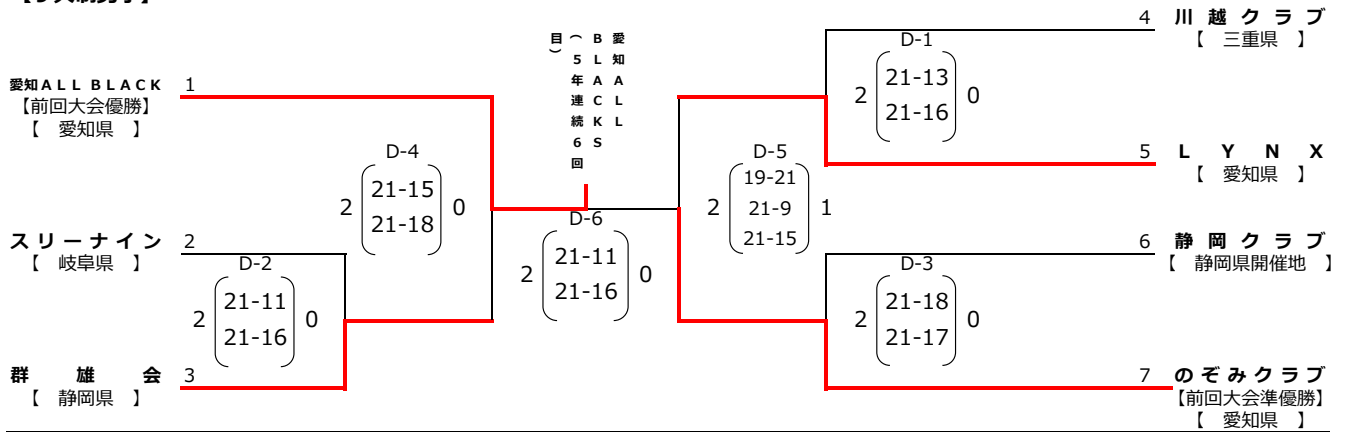
【6人制男子】



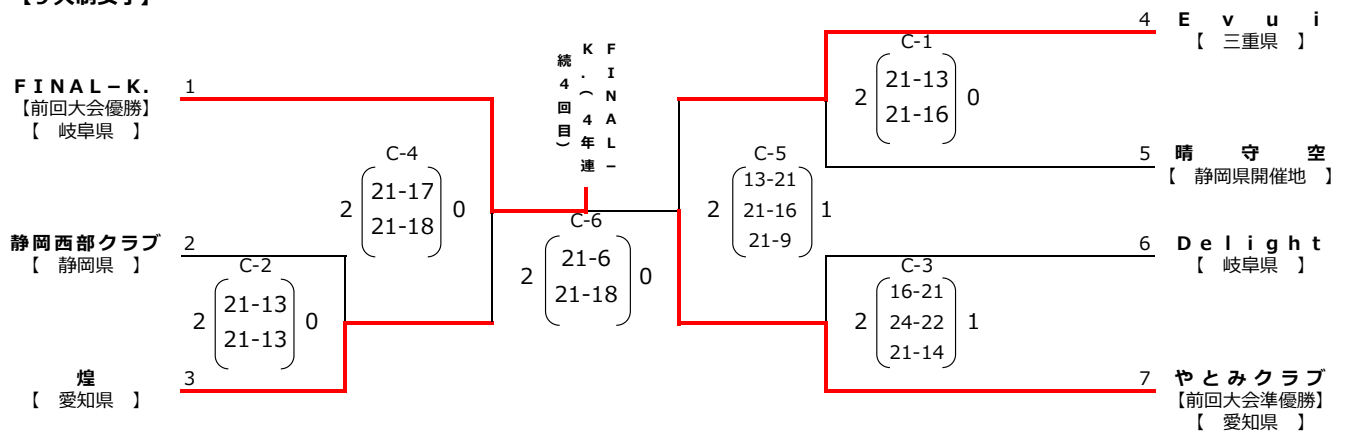
【6人制女子】



【9人制男子】



【9人制女子】

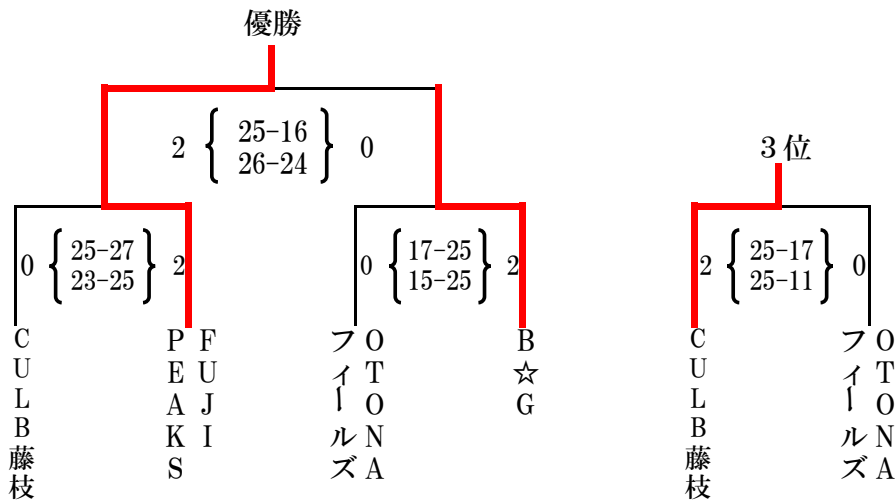


2025年度静岡県クラブ選手権大会

[6人制 男子]

2026年3月15日

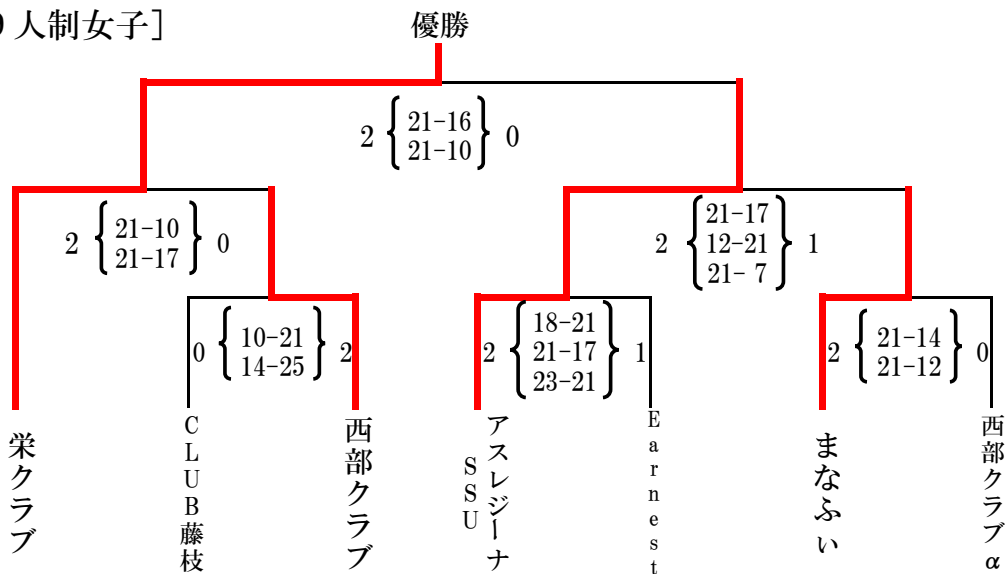
このはなアリーナ



[9人制男子]

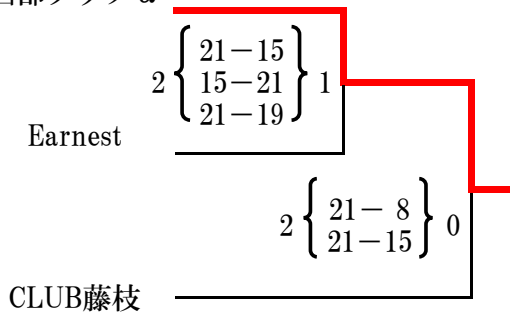
試合順	チーム		チーム	補助役員		
第1試合	CLUB藤枝	0	9-21 7-21	2	CLUB藤枝B	OTONAフィールズ

[9人制女子]



[下位トーナメント戦]

西部クラブα



ママさん部

- 令和7年度 ろくまる親睦大会
(東ブロック、西ブロック)
- 第6回 ななまる親睦大会
- 第49回 静岡県ママさんバレーボール大会地区予選
(東ブロック・東部地区、中部地区、西ブロック・西部地区)
→ 第49回 静岡県ママさんバレーボール大会
- 七まるバボちゃん2025
- Mt.FUJI CUP 2025「一般の部」静岡県予選
→ Mt.FUJI CUP 2025「一般の部」
- Mt.FUJI CUP 2025「ごーまるの部」静岡県予選
→ Mt.FUJI CUP 2025「ごーまるの部」
- 第29回 バボちゃんごーまる大会兼審判研修会
- 第29回 バボちゃんろくまる大会兼審判研修会
- 令和7年度 静岡県ママさんバレーボール優勝大会(一般の部)
- 令和7年度 静岡県ママさんバレーボール優勝大会(ごーまるの部)
- 令和7年度 静岡県ママさんバレーボール優勝大会(ろくまるの部)
- 第7回アーチカップ
- 第51回 静岡県ママさんバレーボール選手権大会
- 第20回 “秀麗富士を仰ぐ”親善交流バレーボール大会
- 第13回ごーまる交流大会
- 第5回 ろくまる交流大会
- 第7回 ななまる大会

令和7年度 ろくまる親睦大会（東ブロック）

期 日 令和7年5月3日（土）

会 場 富 士 川 体 育 館

結 果

A グループ

飯田シニアC 1		
	2 $\left(\begin{array}{c} 21-18 \\ 21-18 \end{array} \right)$ 0	
静岡ポラリス 2		2 $\left(\begin{array}{c} 21-7 \\ 21-13 \end{array} \right)$ 0
	1 $\left(\begin{array}{c} 18-21 \\ 21-15 \end{array} \right)$ 1	
かの川クラブ 3		

B グループ

飯田シニアS 4		
	2 $\left(\begin{array}{c} 21-9 \\ 21-18 \end{array} \right)$ 0	
ポイント富士宮 5		2 $\left(\begin{array}{c} 21-14 \\ 21-7 \end{array} \right)$ 0
	2 $\left(\begin{array}{c} 21-12 \\ 21-4 \end{array} \right)$ 0	
和 楽 6		

C グループ

ちゃっきり島田 7		
	2 $\left(\begin{array}{c} 21-16 \\ 21-7 \end{array} \right)$ 0	
コ パ ン 8		1 $\left(\begin{array}{c} 18-21 \\ 21-16 \end{array} \right)$ 1
	2 $\left(\begin{array}{c} 21-13 \\ 21-18 \end{array} \right)$ 0	
沼津クラブ 9		

D グループ

KOKORO 10		
	2 $\left(\begin{array}{c} 21-12 \\ 21-14 \end{array} \right)$ 0	
飯田シニアA 11		2 $\left(\begin{array}{c} 21-18 \\ 21-12 \end{array} \right)$ 0
	2 $\left(\begin{array}{c} 21-10 \\ 21-5 \end{array} \right)$ 0	
ジュピター 12		

令和7年度 ろくまる親睦大会（西ブロック）

期 日 令和7年6月1日（日）

会 場 ア ミ ュ ー ズ 豊 田

結 果

【Aグループ】

姫 だ る ま 1		
	$2 \begin{pmatrix} 21-17 \\ 21-9 \end{pmatrix} 0$	
K O K O R O 2		
	$2 \begin{pmatrix} 21-12 \\ 21-13 \end{pmatrix} 0$	$2 \begin{pmatrix} 21-16 \\ 21-12 \end{pmatrix} 0$
曳 馬 T N P + 3		
	$1 \begin{pmatrix} 20-21 \\ 21-18 \end{pmatrix} 1$	
ぐ り ~ ん 4		

【Cグループ】

ぐ り ~ ん ² 5		
	$2 \begin{pmatrix} 21-14 \\ 21-19 \end{pmatrix} 0$	
浜 松 な ご み B 6		
	$2 \begin{pmatrix} 21-19 \\ 21-4 \end{pmatrix} 0$	$1 \begin{pmatrix} 15-21 \\ 21-8 \end{pmatrix} 1$
A m i 7		
	$2 \begin{pmatrix} 21-7 \\ 21-13 \end{pmatrix} 0$	
絆 B 8		

【Bグループ】

笑 里 t h m 9		
	$2 \begin{pmatrix} 21-11 \\ 21-12 \end{pmatrix} 0$	
浜 松 な ご み 10		
	$2 \begin{pmatrix} 21-13 \\ 21-8 \end{pmatrix} 0$	$2 \begin{pmatrix} 21-15 \\ 21-8 \end{pmatrix} 0$
だ る ま 11		

第6回 ななまる親睦大会

期 日 令和7年5月30日（金）

会 場 藤 枝 市 民 体 育 館

結 果

と ま と	1		
		2	$\left(\begin{array}{c} 21-9 \\ 21-10 \end{array} \right) 0$
福 だ る	2		
		2	$\left(\begin{array}{c} 21-13 \\ 21-13 \end{array} \right) 0$
静 岡 ク ラ ブ	3		
		2	$\left(\begin{array}{c} 21-19 \\ 21-19 \end{array} \right) 0$

ビ ュ ー テ ィ フ ル シ ニ ア	4		
		2	$\left(\begin{array}{c} 21-4 \\ 21-15 \end{array} \right) 0$
夢 く ら ぶ	5		
		2	$\left(\begin{array}{c} 21-14 \\ 21-9 \end{array} \right) 0$
静 岡 レ イ ン ボ ー	6		
		2	$\left(\begin{array}{c} 21-15 \\ 21-6 \end{array} \right) 0$

第49回 静岡県ママさんバレーボール大会 東ブロック・東部地区予選

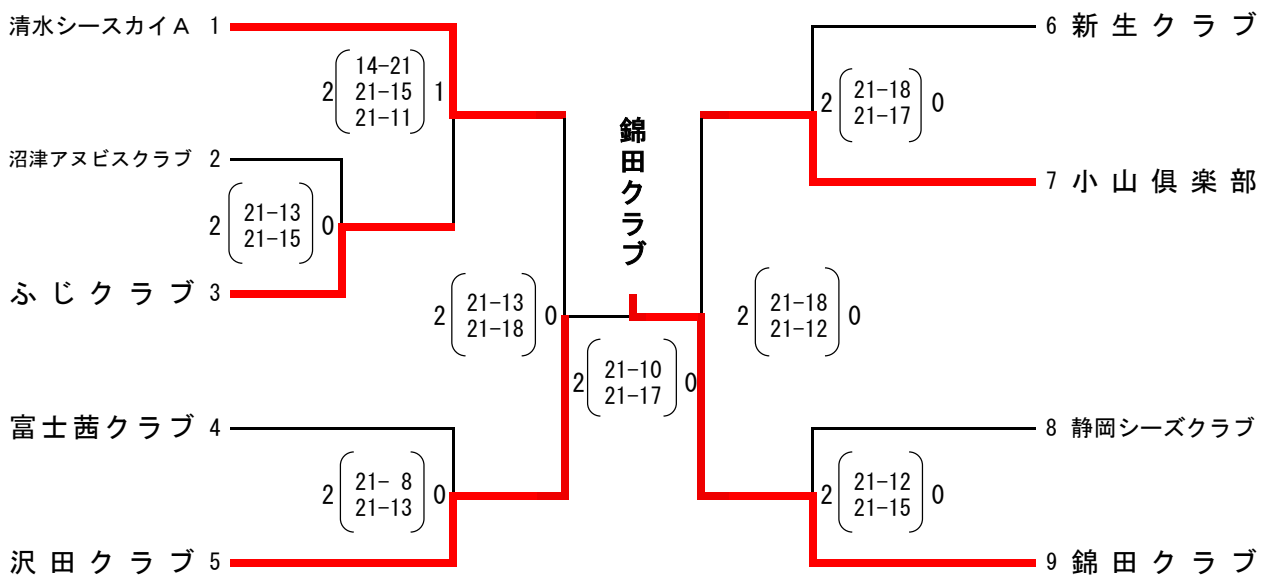
期日 令和7年6月22日(日)

会場 清水町体育館

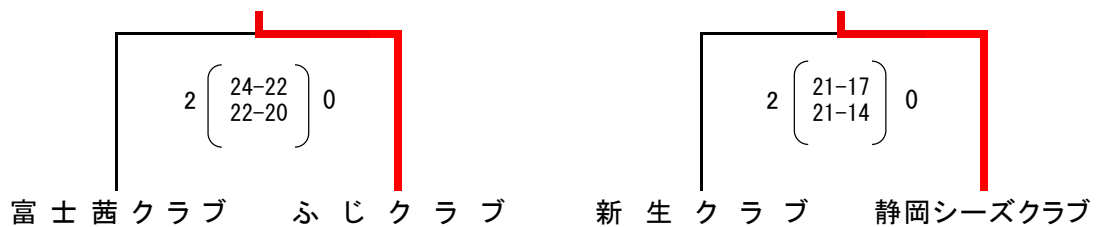
清水町立清水中学校体育館

結果

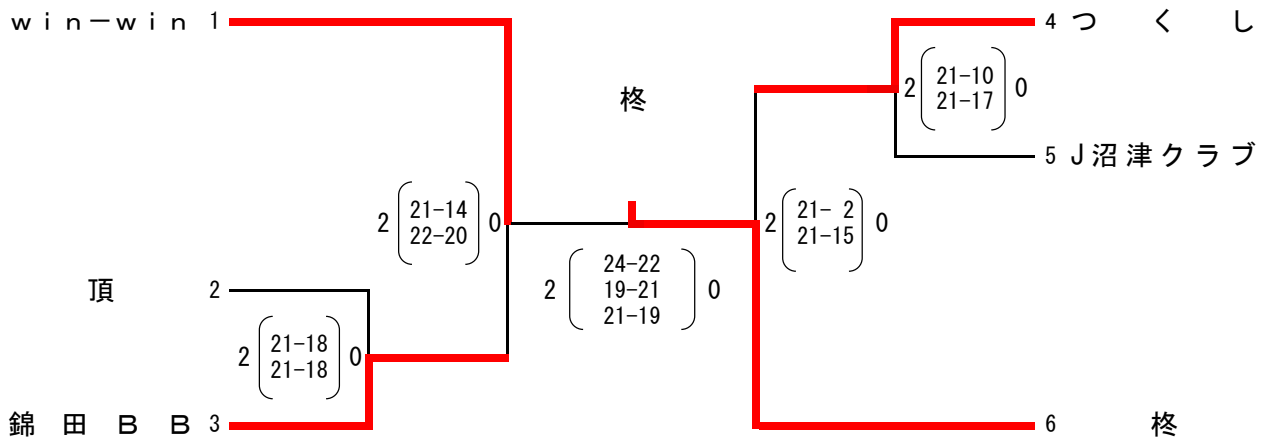
一般の部



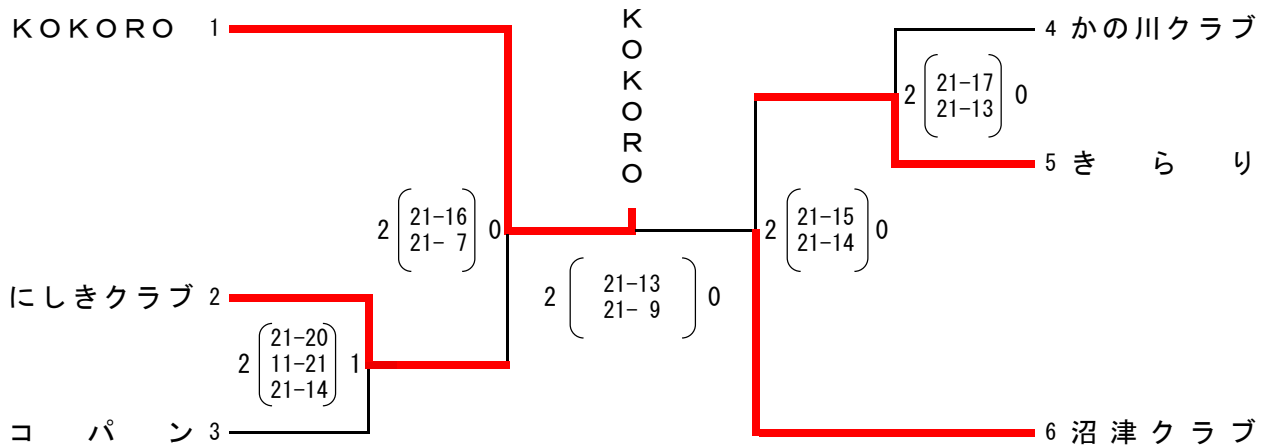
5・6位決定戦



ごーまるの部



ろくまるの部



県大会出場チーム

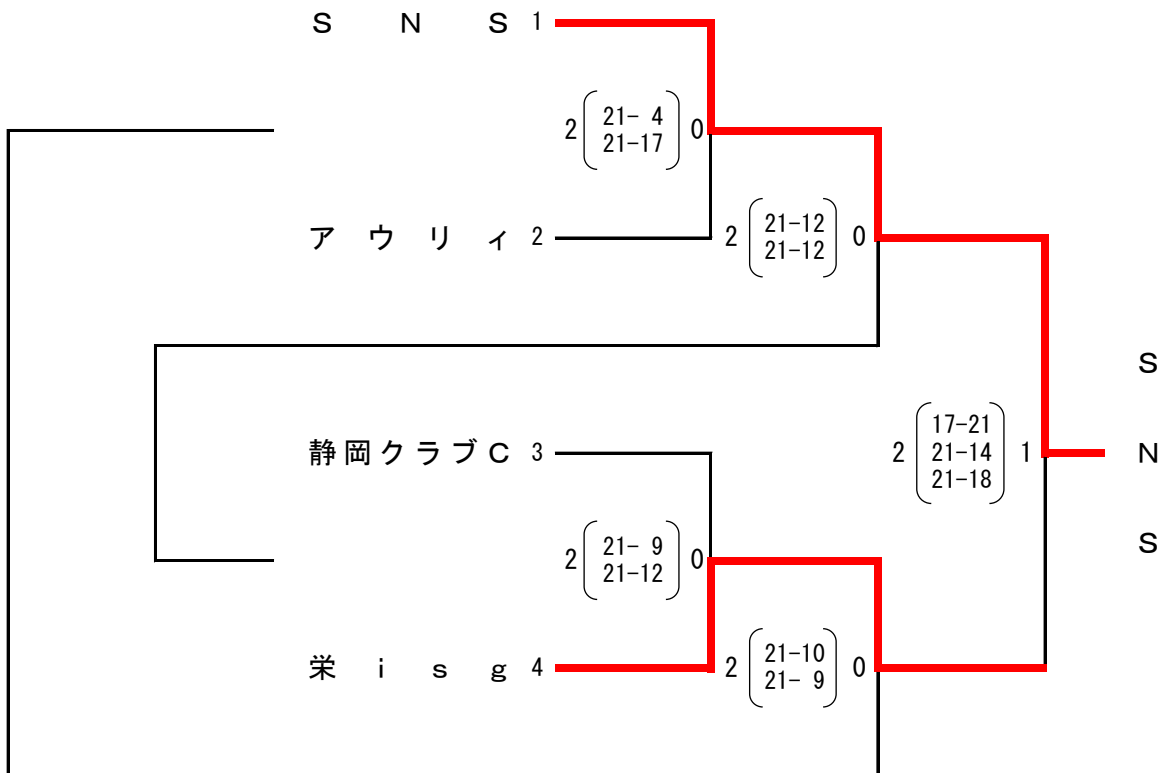
	一般の部	ごーまるの部	ろくまるの部
1位	錦田クラブ	柘	KOKORO
2位	沢田クラブ	win-win	沼津クラブ
3位	小山倶楽部	錦田BBB	にしきクラブ
4位	清水シースカイA	つくし	きらり
5位	静岡シーズクラブ		
6位	ふじクラブ		

第49回 静岡県ママさんバレーボール大会中部地区予選

期 日 令和7年6月15日(日)
 会 場 藤枝市立藤枝中央小学校

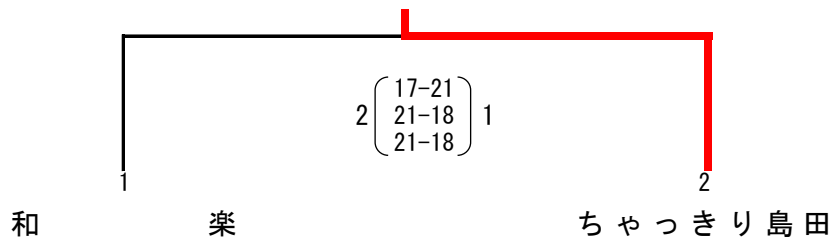
結 果

ごーまるの部



ろくまるの部

ちゃつきり島田



県大会出場チーム

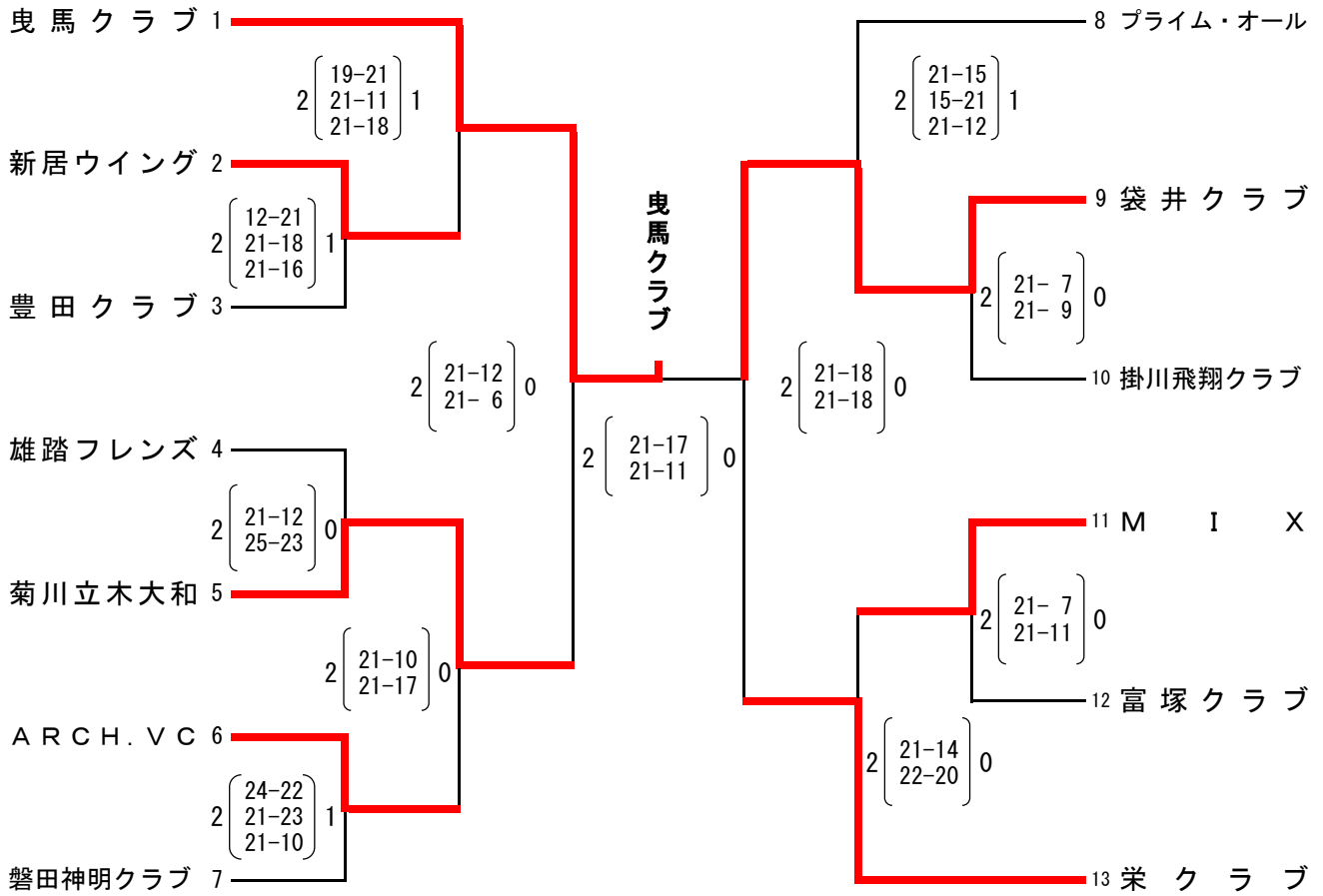
	ごーまるの部	ろくまるの部
1 位	S N S	ちゃつきり島田
2 位	栄 i s g	

第49回 静岡県ママさんバレーボール大会 西ブロック・西部地区予選

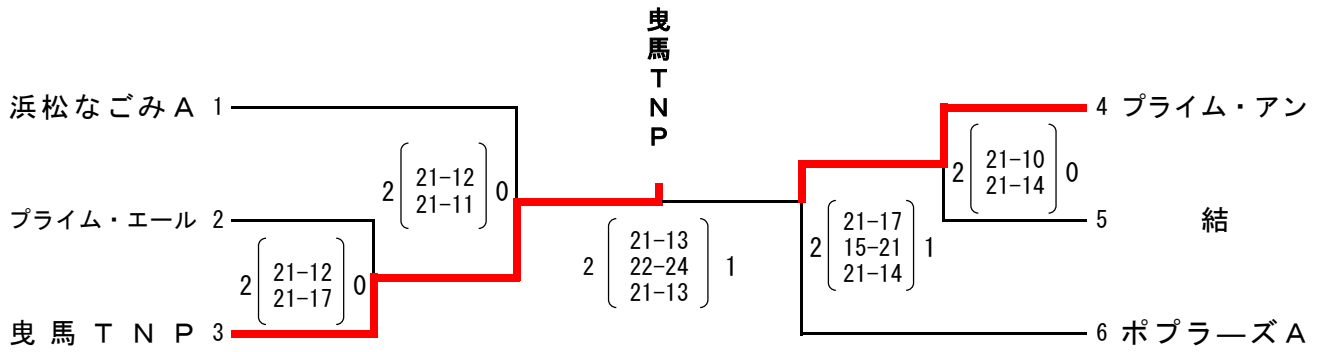
期日 令和7年6月22日(日)
会場 アミューズ豊田

結果

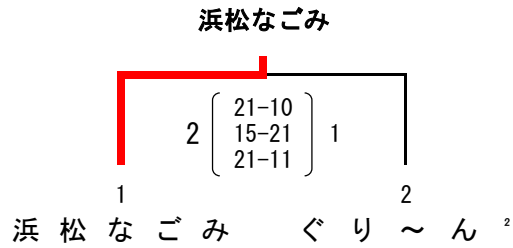
一般の部



ごーまるの部



ろくまるの部



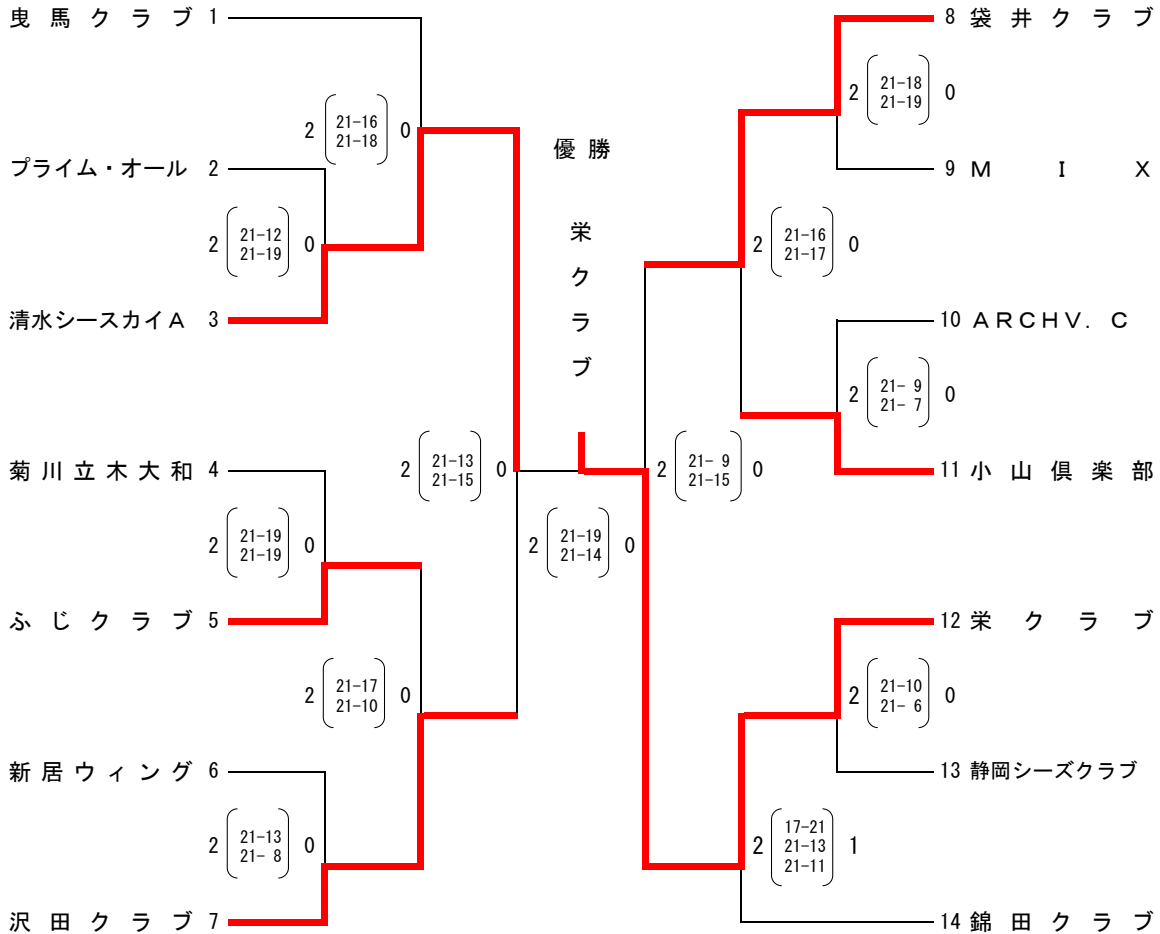
県大会出場チーム

	一般の部	ごーまるの部	ろくまるの部
1位	曳馬クラブ	曳馬 T N P	浜松なごみ
2位	袋井クラブ	プライム・アン	
3位	菊川立木大和	浜松なごみ A	
4位	栄クラブ	ポプラーズ A	
5位	プライム・オール		
6位	A R C H . V C		
7位	新居ウイング		
8位	M I X		

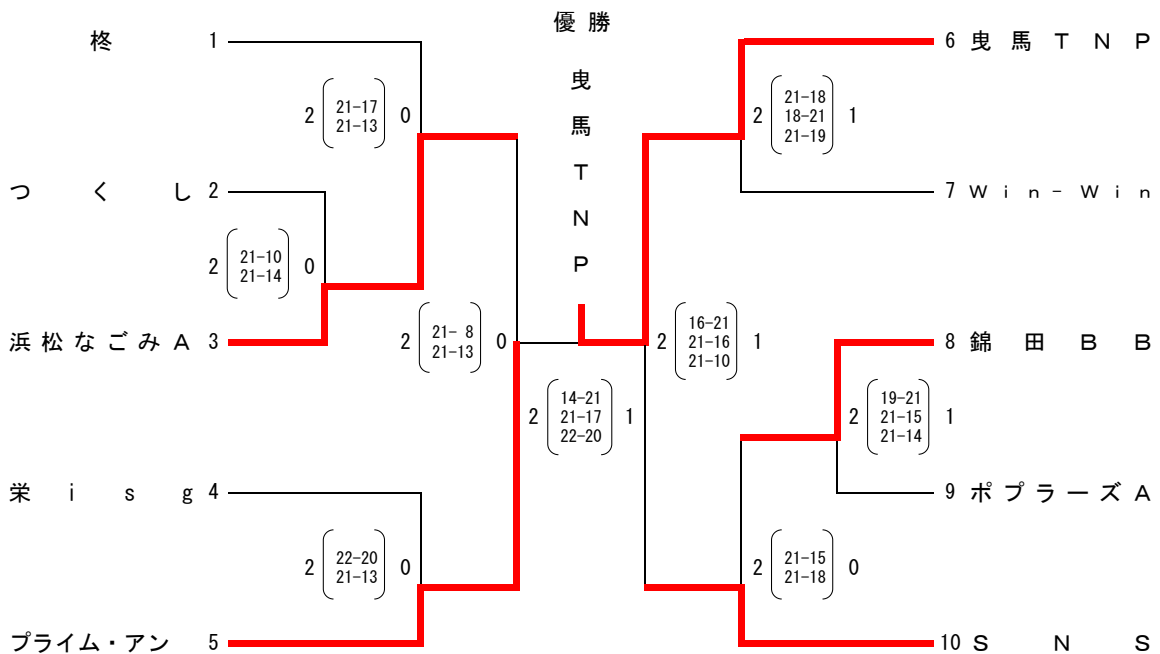
第49回 静岡県ママさんバレーボール大会

期 日 令和 7年 8月 30日 (土)
 会 場 このはなアリーナ

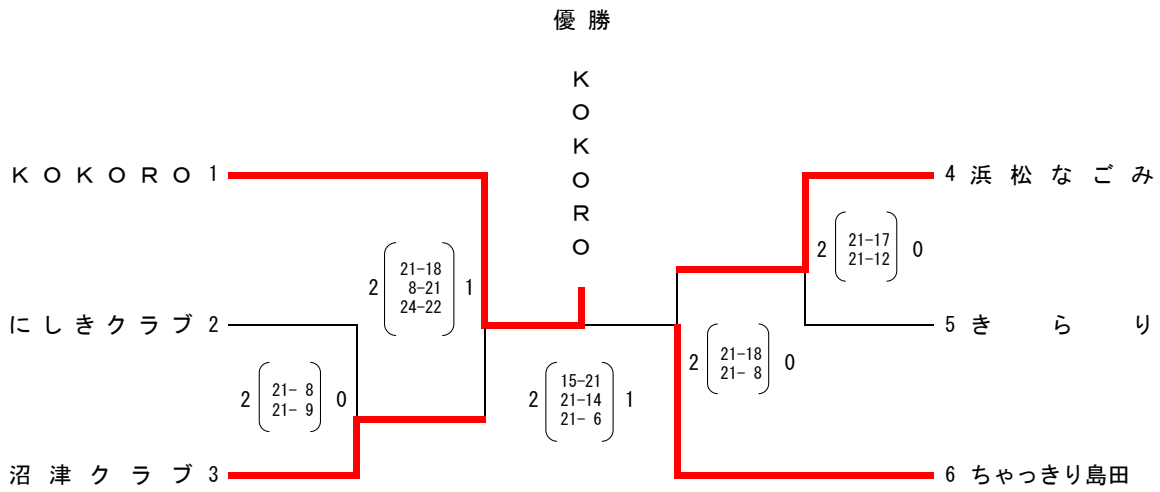
一般の部



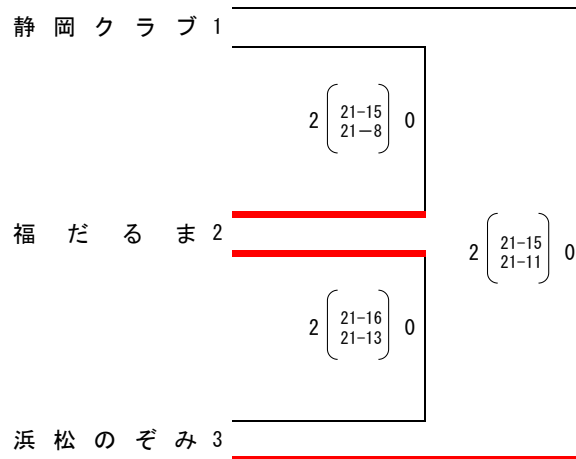
ごーまるの部



ろくまるの部



ななまるの部

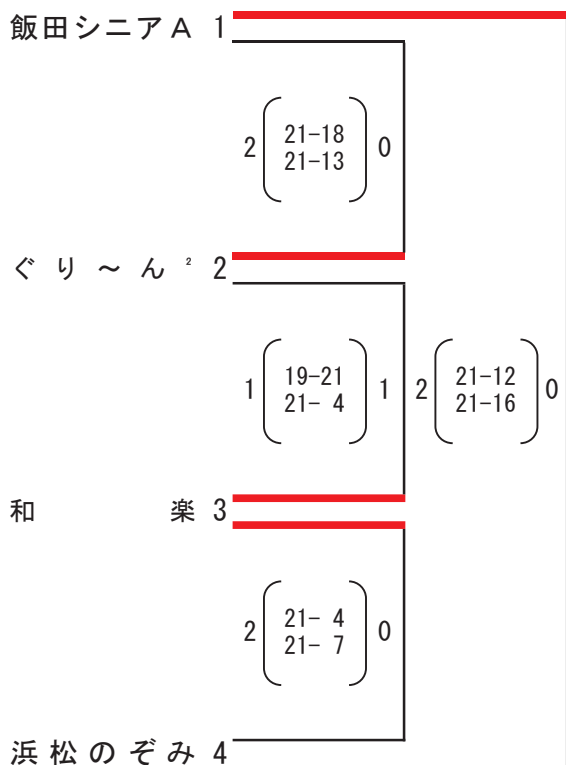


七まるバボちゃん2025

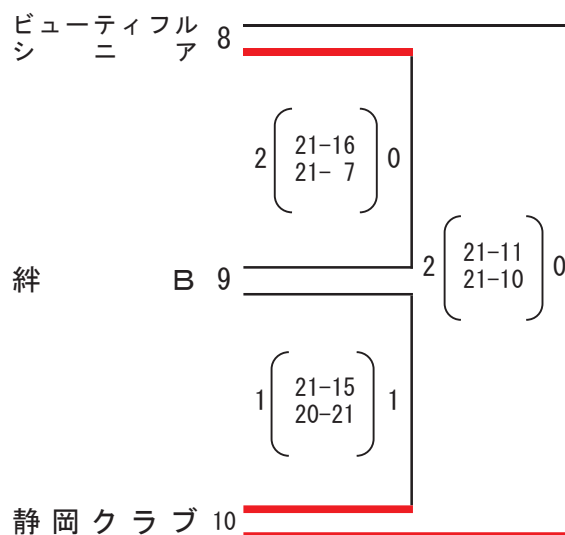
期 日 令和 7 年 7 月 1 8 日 (金)
 会 場 静 岡 県 武 道 館

組 合 せ

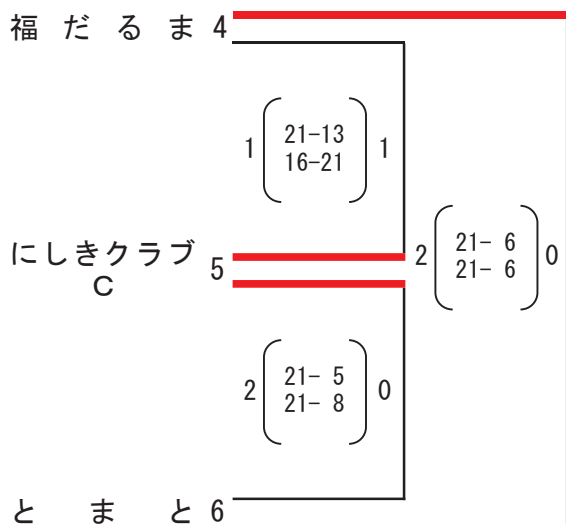
【Aグループ】



【Cグループ】



【Bグループ】



Mt. FUJI CUP 2025 静岡県予選 一般の部

期 日 令和7年7月6日 (日)
会 場 吉田町立自彊小学校

結 果

Aグループ

		1	2	3	勝	負	得失セット	得失点数	順位
		富士茜クラブ	富塚クラブ	袋井クラブ					
1	富士茜クラブ		2 $\begin{pmatrix} 21 & - & 15 \\ 21 & - & 19 \end{pmatrix}$ 0	0 $\begin{pmatrix} 13 & - & 21 \\ 12 & - & 21 \end{pmatrix}$ 2	1	1	0	-9	2
2	富塚クラブ	0 $\begin{pmatrix} 15 & - & 21 \\ 19 & - & 21 \end{pmatrix}$ 2		0 $\begin{pmatrix} 10 & - & 21 \\ 5 & - & 21 \end{pmatrix}$ 2	0	2	-4	-35	3
3	袋井クラブ	2 $\begin{pmatrix} 21 & - & 13 \\ 21 & - & 12 \end{pmatrix}$ 0	2 $\begin{pmatrix} 21 & - & 10 \\ 21 & - & 5 \end{pmatrix}$ 0		2	0	4	44	1

Bグループ

		4	5	6	勝	負	得失セット	得失点数	順位
		清水シースカイA	さわやか	M I X					
4	清水シースカイA		2 $\begin{pmatrix} 21 & - & 5 \\ 21 & - & 11 \end{pmatrix}$ 0	2 $\begin{pmatrix} 21 & - & 9 \\ 21 & - & 15 \end{pmatrix}$ 0	2	0	4	44	1
5	さわやか	0 $\begin{pmatrix} 5 & - & 21 \\ 11 & - & 21 \end{pmatrix}$ 2		2 $\begin{pmatrix} 21 & - & 15 \\ 21 & - & 19 \end{pmatrix}$ 0	1	1	0	-18	2
6	M I X	0 $\begin{pmatrix} 9 & - & 21 \\ 15 & - & 21 \end{pmatrix}$ 2	0 $\begin{pmatrix} 15 & - & 21 \\ 19 & - & 21 \end{pmatrix}$ 2		0	2	-4	-26	3

Cグループ

		7	8	9	勝	負	得失セット	得失点数	順位
		プライム・オール	小山倶楽部	静岡シーズクラブ					
7	プライム・オール		2 $\begin{pmatrix} 21 & - & 19 \\ 19 & - & 21 \\ 21 & - & 15 \end{pmatrix}$ 1	2 $\begin{pmatrix} 21 & - & 17 \\ 21 & - & 9 \end{pmatrix}$ 0	2	0	3	22	1
8	小山倶楽部	1 $\begin{pmatrix} 19 & - & 21 \\ 21 & - & 19 \\ 15 & - & 21 \end{pmatrix}$ 2		2 $\begin{pmatrix} 22 & - & 20 \\ 21 & - & 18 \end{pmatrix}$ 0	1	1	1	-1	2
9	静岡シーズクラブ	0 $\begin{pmatrix} 17 & - & 21 \\ 9 & - & 21 \end{pmatrix}$ 2	0 $\begin{pmatrix} 20 & - & 22 \\ 18 & - & 21 \end{pmatrix}$ 2		2	0	-4	-21	3

本大会代表チーム

袋井クラブ	清水シースカイA	プライム・オール	小山倶楽部
-------	----------	----------	-------

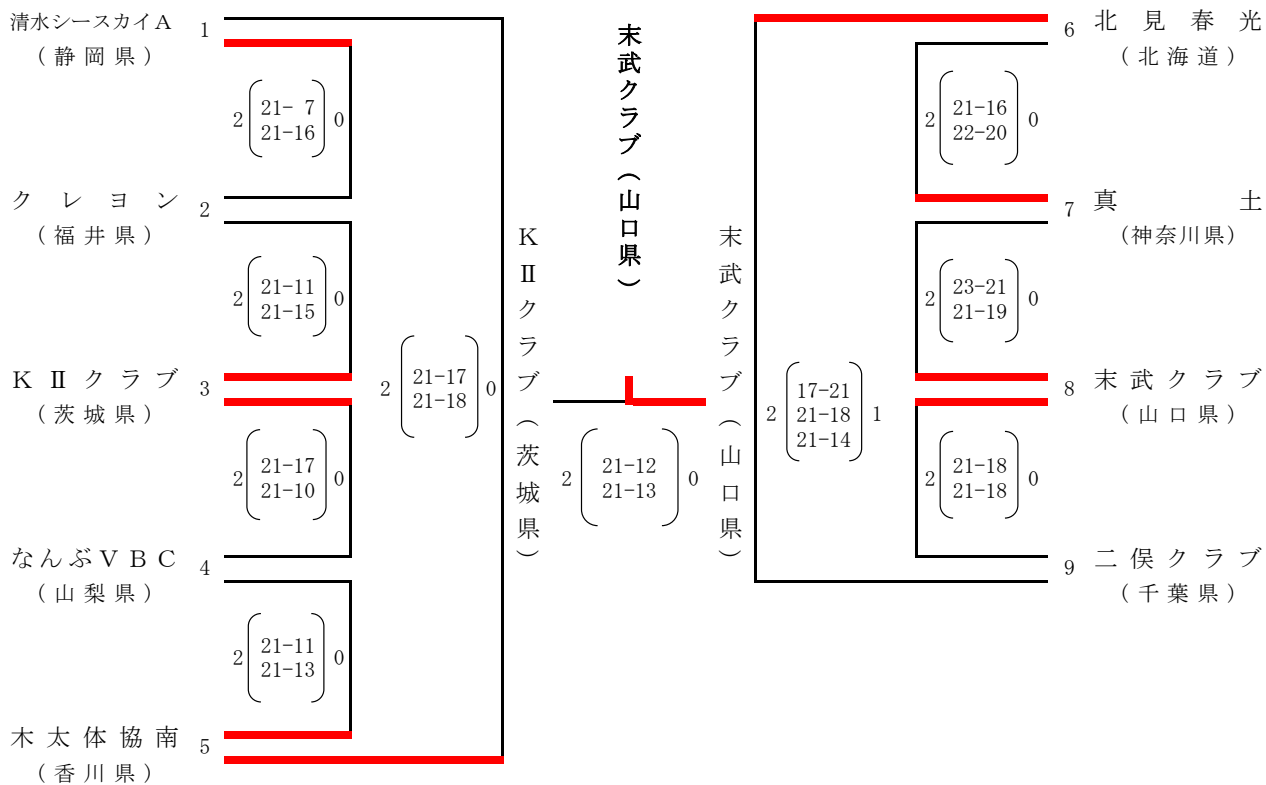
Mt. FUJI CUP 2025 “一般の部”

期 日 令和 7 年 11 月 16 日 (日)
 会 場 この は な ア リ ー ナ

結 果

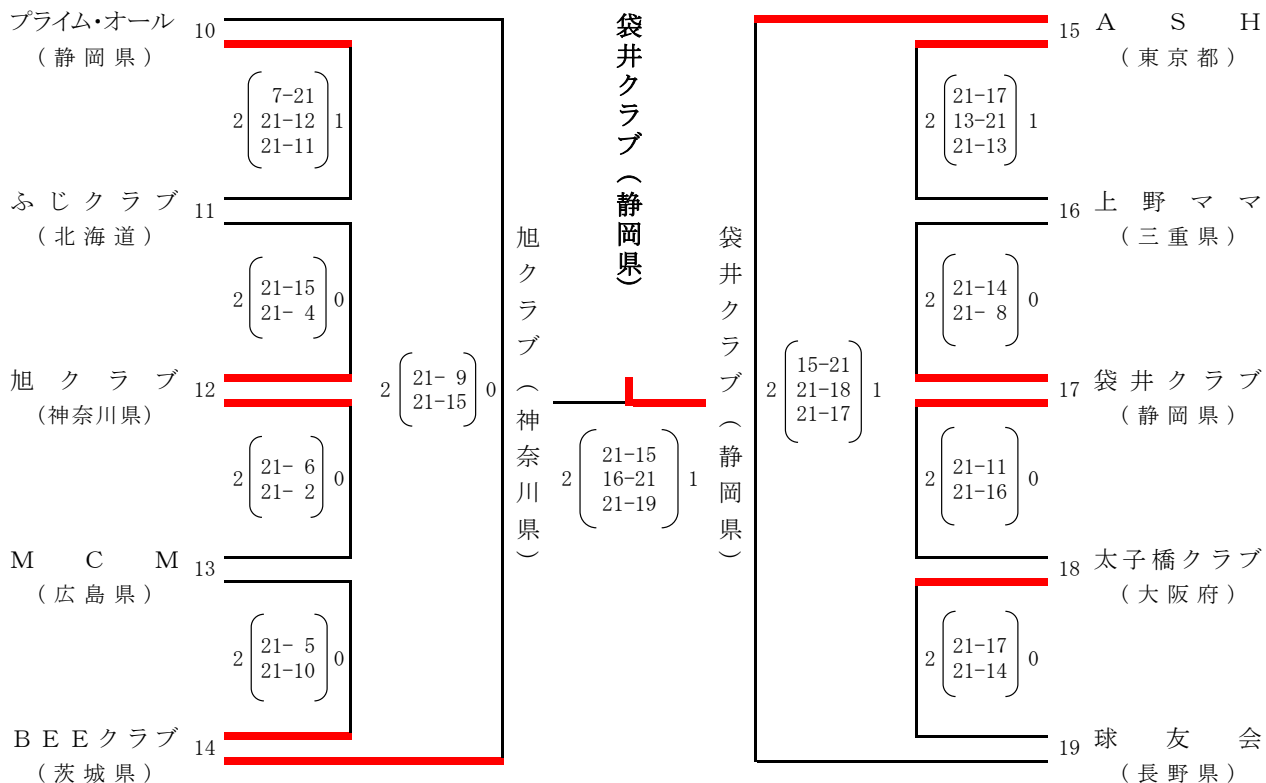
Aブロック

優 勝



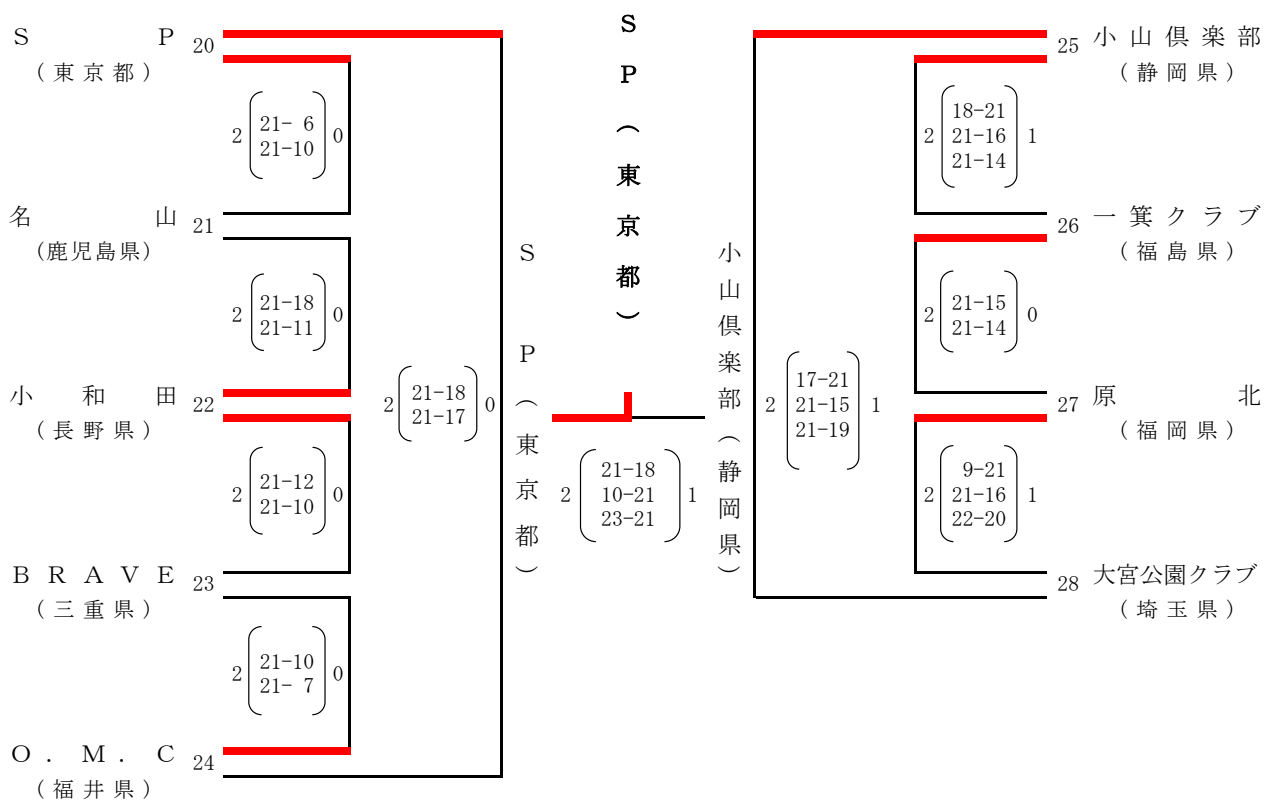
Bブロック

優 勝



Cブロック

優勝



Mt. FUJI CUP 2025 静岡県予選 ごーまるの部

期 日 令和 7 年 8 月 24 日 (日)
会 場 静 岡 県 武 道 館

結 果

Aグループ

		1	2	3	勝	負	得失セット	得失点数	順位
		錦 田 B B	w i n - w i n	静 岡 ク ラ ブ C					
1	錦 田 B B		2 $\begin{pmatrix} 21 & - & 11 \\ 23 & - & 21 \end{pmatrix}$ 0	2 $\begin{pmatrix} 21 & - & 17 \\ 21 & - & 7 \end{pmatrix}$ 0	2	0	4	30	1
2	w i n - w i n	0 $\begin{pmatrix} 11 & - & 21 \\ 21 & - & 23 \end{pmatrix}$ 2		2 $\begin{pmatrix} 21 & - & 11 \\ 21 & - & 15 \end{pmatrix}$ 0	1	1	0	4	2
3	静 岡 ク ラ ブ C	0 $\begin{pmatrix} 17 & - & 21 \\ 7 & - & 21 \end{pmatrix}$ 2	0 $\begin{pmatrix} 11 & - & 21 \\ 15 & - & 21 \end{pmatrix}$ 2		0	2	-4	-34	3

Bグループ

		4	5	6	勝	負	得失セット	得失点数	順位
		飯 田 シ ニ ア A ^	R e b o r n	K O K O R O 5 0					
4	飯 田 シ ニ ア A ^		2 $\begin{pmatrix} 16 & - & 21 \\ 21 & - & 14 \\ 21 & - & 17 \end{pmatrix}$ 1	2 $\begin{pmatrix} 21 & - & 7 \\ 21 & - & 19 \end{pmatrix}$ 0	2	0	3	22	1
5	R e b o r n	1 $\begin{pmatrix} 21 & - & 16 \\ 14 & - & 21 \\ 17 & - & 21 \end{pmatrix}$ 2		2 $\begin{pmatrix} 21 & - & 15 \\ 21 & - & 16 \end{pmatrix}$ 0	1	1	1	5	2
6	K O K O R O 5 0	0 $\begin{pmatrix} 7 & - & 21 \\ 19 & - & 21 \end{pmatrix}$ 2	0 $\begin{pmatrix} 15 & - & 21 \\ 16 & - & 21 \end{pmatrix}$ 2		0	2	-4	-27	3

Cグループ

		7	8	9	勝	負	得失セット	得失点数	順位
		プ ラ イ ム ・ エ ー ル	F ポ イ ン ト 富 士 宮	結					
7	プ ラ イ ム ・ エ ー ル		2 $\begin{pmatrix} 21 & - & 5 \\ 21 & - & 4 \end{pmatrix}$ 0	2 $\begin{pmatrix} 22 & - & 20 \\ 21 & - & 16 \end{pmatrix}$ 0	2	0	4	40	1
8	F ポ イ ン ト 富 士 宮	0 $\begin{pmatrix} 5 & - & 21 \\ 4 & - & 21 \end{pmatrix}$ 2		0 $\begin{pmatrix} 9 & - & 21 \\ 9 & - & 21 \end{pmatrix}$ 2	0	2	-4	-57	3
9	結	0 $\begin{pmatrix} 20 & - & 22 \\ 16 & - & 21 \end{pmatrix}$ 2	2 $\begin{pmatrix} 21 & - & 9 \\ 21 & - & 9 \end{pmatrix}$ 0		1	1	0	17	2

本大会代表チーム

錦 田 B B	飯 田 シ ニ ア A ^	プ ラ イ ム ・ エ ー ル	R e b o r n
---------	---------------	-----------------	-------------

Mt.FUJI CUP 2025 “ごーまるの部”

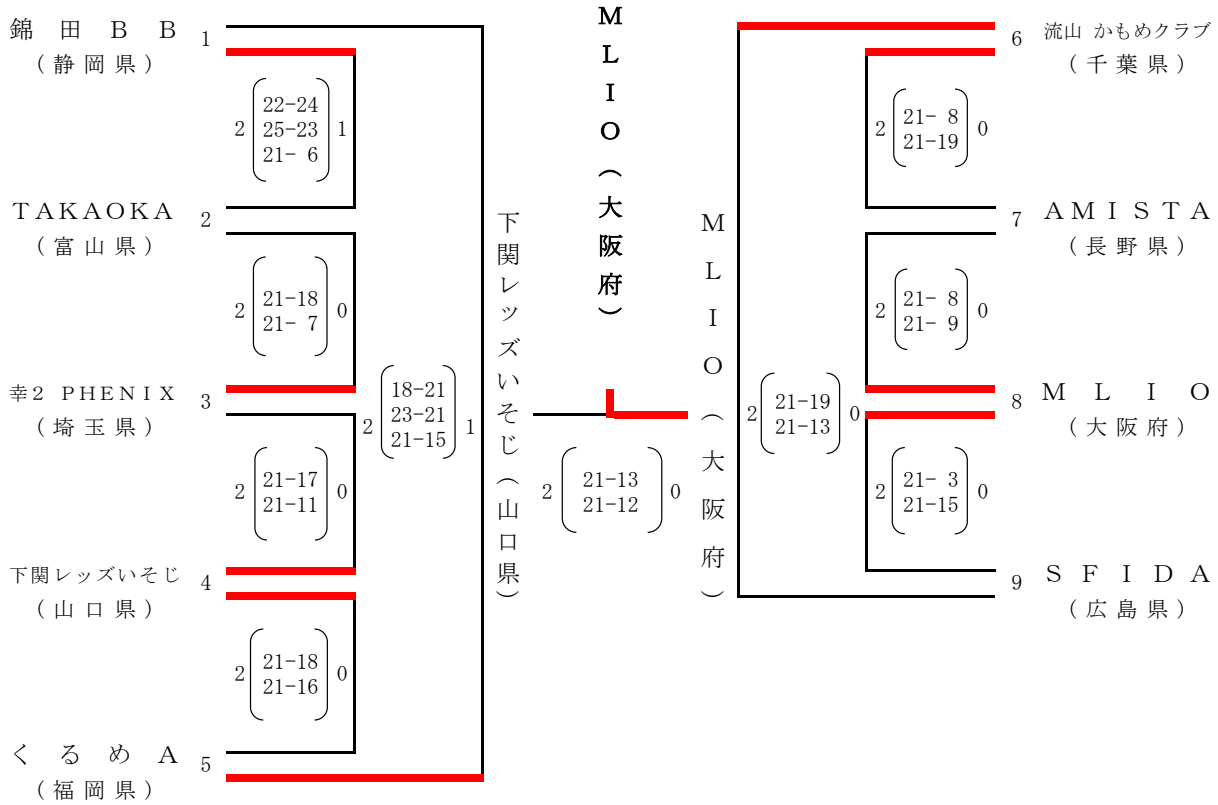
期 日 令和 7 年 11 月 15 日 (土)

会 場 このはなアリーナ

結 果

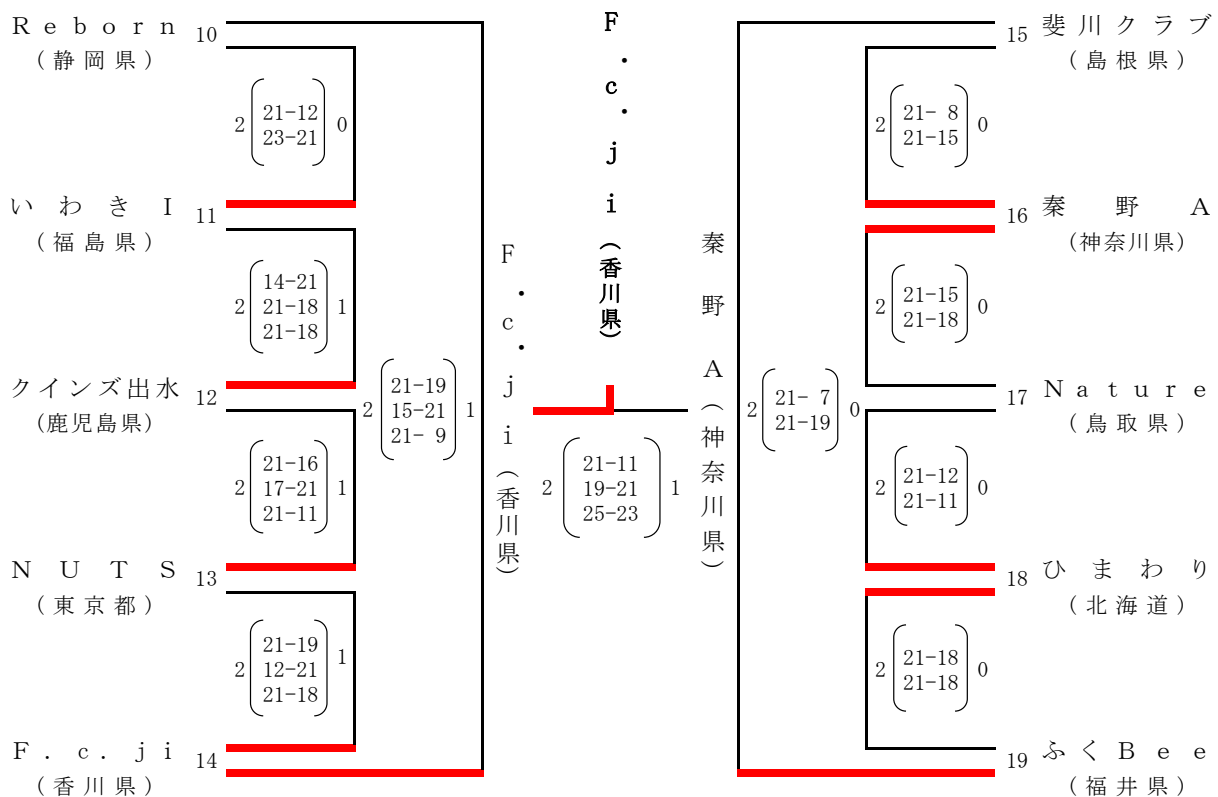
Aブロック

優 勝



Bブロック

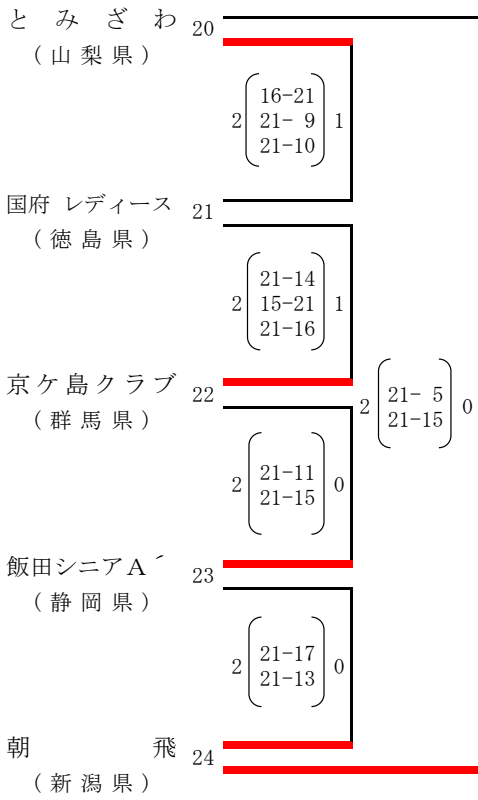
優 勝



Cブロック

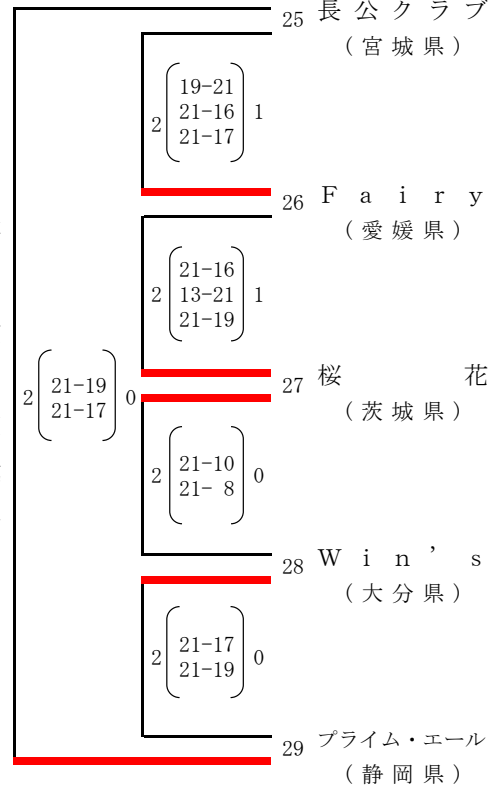
優勝

朝
飛
(新潟県)



朝
飛
(新潟県)

桜
花
(茨城県)



第29回バボちゃんごーまる大会兼審判研修会

期 日 令和7年7月27日（日）
 会 場 島田総合スポーツセンター

結 果

【Aグループ】

曳馬 T N P 1		
	$2 \begin{pmatrix} 21-0 \\ 21-12 \end{pmatrix} 0$	
静岡クラブ C 2		$2 \begin{pmatrix} 21-8 \\ 21-7 \end{pmatrix} 0$
	$2 \begin{pmatrix} 21-8 \\ 21-18 \end{pmatrix} 0$	
I Z U C L U B 3		

【Bグループ】

絆 A 4		
	$2 \begin{pmatrix} 21-9 \\ 21-8 \end{pmatrix} 0$	
笑 里 5		$2 \begin{pmatrix} 21-5 \\ 21-13 \end{pmatrix} 0$
	$2 \begin{pmatrix} 21-9 \\ 21-9 \end{pmatrix} 0$	
栄 i s g 6		

【Cグループ】

w i n - w i n 7		
	$2 \begin{pmatrix} 21-14 \\ 21-5 \end{pmatrix} 0$	
ア ウ リ イ 8		$2 \begin{pmatrix} 21-9 \\ 21-11 \end{pmatrix} 0$
	$1 \begin{pmatrix} 16-21 \\ 21-10 \end{pmatrix} 1$	
浜松なごみ A 9		

【Dグループ】

飯田シニア A' 10		
	$2 \begin{pmatrix} 21-16 \\ 21-8 \end{pmatrix} 0$	
プライム・エール 11		$2 \begin{pmatrix} 21-14 \\ 21-17 \end{pmatrix} 0$
	$2 \begin{pmatrix} 21-16 \\ 21-18 \end{pmatrix} 0$	
錦 田 B B 12		

【Eグループ】

プライム・アン 13		
	$1 \begin{pmatrix} 21-20 \\ 20-21 \end{pmatrix} 1$	
	引き分け	
S N S 14		$2 \begin{pmatrix} 21-17 \\ 21-20 \end{pmatrix} 0$
	$2 \begin{pmatrix} 21-7 \\ 21-10 \end{pmatrix} 0$	
Fポイント富士宮 15		
	$2 \begin{pmatrix} 21-6 \\ 21-10 \end{pmatrix} 0$	
R e b o r n 16		

【Fグループ】

頂 17		
	$2 \begin{pmatrix} 21-7 \\ 21-10 \end{pmatrix} 0$	
シ ス タ ー ズ 18		$1 \begin{pmatrix} 19-21 \\ 21-17 \end{pmatrix} 1$
	$2 \begin{pmatrix} 21-11 \\ 21-12 \end{pmatrix} 0$	
ポプラーズ A 19		

第29回 バボちゃんろくまる大会兼審判研修会

期 日 令和7年10月11日(土)
会 場 ア ミ ュ ー ズ 豊 田

結 果

【Aグループ】

ポイント富士宮 1	$2 \begin{pmatrix} 21-6 \\ 21-4 \end{pmatrix} 0$	
浜松なごみ B 2	$2 \begin{pmatrix} 21-14 \\ 21-4 \end{pmatrix} 0$	$2 \begin{pmatrix} 21-8 \\ 21-9 \end{pmatrix} 0$
飯田シニア C 3	$2 \begin{pmatrix} 21-18 \\ 21-15 \end{pmatrix} 0$	
だるま A 4		

【Bグループ】

ぐり〜ん ² 5	$1 \begin{pmatrix} 21-14 \\ 15-21 \end{pmatrix} 1$	
飯田シニア A 6	$2 \begin{pmatrix} 21-13 \\ 21-8 \end{pmatrix} 0$	$1 \begin{pmatrix} 20-21 \\ 21-16 \end{pmatrix} 1$
コ パ ン 7	$1 \begin{pmatrix} 15-21 \\ 21-12 \end{pmatrix} 1$	
飯田シニア S 8		

【Cグループ】

栄 O M G 9	$1 \begin{pmatrix} 19-21 \\ 21-15 \end{pmatrix} 1$	
曳馬 T N P + 10	$2 \begin{pmatrix} 21-1 \\ 21-11 \end{pmatrix} 0$	$2 \begin{pmatrix} 21-8 \\ 21-6 \end{pmatrix} 0$
W I T C H 11		

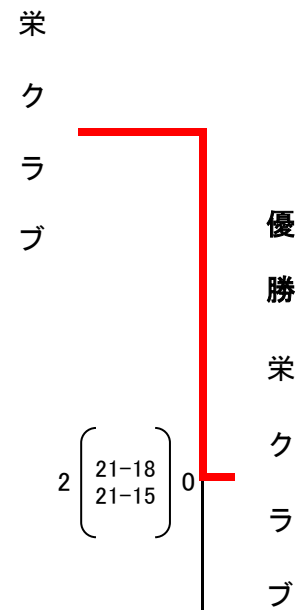
令和7年度 静岡県ママさんバレーボール優勝大会(一般の部)

期 日 令和8年2月14日(土)
 会 場 三島市立北小学校体育館

結 果

【Aグループ】

プライム・オール	1		
	2	$\begin{pmatrix} 21-14 \\ 21-6 \end{pmatrix}$	0
栄 ク ラ ブ	2		
	2	$\begin{pmatrix} 21-19 \\ 21-10 \end{pmatrix}$	0
	2	$\begin{pmatrix} 21-9 \\ 21-12 \end{pmatrix}$	0
清水シースカイA	3		
	2	$\begin{pmatrix} 21-19 \\ 14-21 \\ 21-13 \end{pmatrix}$	1
錦 田 ク ラ ブ	4		



【Bグループ】

沢 田 ク ラ ブ	5		
	2	$\begin{pmatrix} 17-21 \\ 21-10 \\ 21-10 \end{pmatrix}$	1
富 士 茜 ク ラ ブ	6		
	2	$\begin{pmatrix} 21-16 \\ 21-11 \end{pmatrix}$	0
	2	$\begin{pmatrix} 21-19 \\ 21-15 \end{pmatrix}$	0
静岡シーズクラブ	7		

沢
田
ク
ラ
ブ

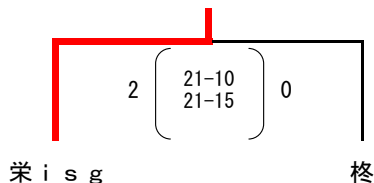
静岡県ママさんバレーボール優勝大会(ごーまるの部)

期日 令和 7年11月 2日 (日)
会場 藤枝勤労者体育館

結 果

優 勝

栄 i s g



Aグループ

		1	2	3	4	5	6	勝	負	引き分け	得失セット	得失点数	順位
		絆A	シスターズ	栄 i s g	KOKORO50	曳馬 TNP	プライム・アン						
1	絆A		$\begin{array}{c} 11-21 \\ 5-21 \end{array}$ 2				$\begin{array}{c} 0-21 \\ 3-21 \end{array}$ 2	0	2		-4	-65	6
2	シスターズ	$\begin{array}{c} 21-11 \\ 21-5 \end{array}$ 0		$\begin{array}{c} 4-21 \\ 9-21 \end{array}$ 2				1	1		0	-3	4
3	栄 i s g		$\begin{array}{c} 21-4 \\ 21-9 \end{array}$ 0		$\begin{array}{c} 21-4 \\ 21-9 \end{array}$ 0			2	0		4	58	1
4	KOKORO50			$\begin{array}{c} 4-21 \\ 9-21 \end{array}$ 2		$\begin{array}{c} 14-21 \\ 8-21 \end{array}$ 2		0	2		-4	-49	5
5	曳馬 TNP				$\begin{array}{c} 21-14 \\ 21-8 \end{array}$ 0		$\begin{array}{c} 21-15 \\ 21-4 \end{array}$ 0	2	0		4	43	2
6	プライム・アン	$\begin{array}{c} 21-0 \\ 21-3 \end{array}$ 0				$\begin{array}{c} 15-21 \\ 4-21 \end{array}$ 2		1	1		0	16	3

Bグループ

		7	8	9	10	11	勝	負	引き分け	得失セット	得失点数	順位
		S N S	プライム・エール	浜松なごみA	ポプラーズA	終						
7	S N S		$\begin{array}{c} 21-15 \\ 21-20 \end{array}$ 0			$\begin{array}{c} 21-20 \\ 20-21 \\ 12-21 \end{array}$ 2	1	1		1	-2	2
8	プライム・エール	$\begin{array}{c} 15-21 \\ 20-21 \end{array}$ 2		$\begin{array}{c} 21-13 \\ 13-21 \\ 21-13 \end{array}$ 1			1	1		-1	1	4
9	浜松なごみA		$\begin{array}{c} 13-21 \\ 21-13 \\ 13-21 \end{array}$ 2		$\begin{array}{c} 17-21 \\ 21-9 \\ 21-12 \end{array}$ 1		1	1		0	9	3
10	ポプラーズA			$\begin{array}{c} 21-17 \\ 9-21 \\ 12-21 \end{array}$ 2		$\begin{array}{c} 19-21 \\ 21-18 \\ 12-21 \end{array}$ 2	0	2		-2	-25	5
11	終	$\begin{array}{c} 20-21 \\ 21-20 \\ 21-12 \end{array}$ 1			$\begin{array}{c} 21-19 \\ 18-21 \\ 21-12 \end{array}$ 1		2	0		2	17	1

令和7年度 静岡県ママさんバレーボール優勝大会(ろくまるの部)

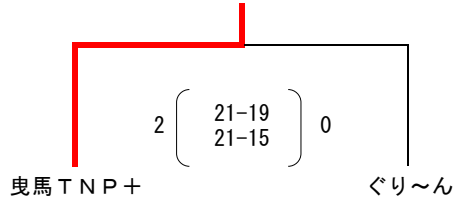
期日 令和7年9月13日(土)
会場 吉田町総合体育館

Aブロック

結 果

優 勝

曳馬TNP+



Aグループ

		1	2	3	4	勝	負	引き分け	得失セット	得失点数	順位
		栄OMG	ぐり〜ん	沼津クラブ	WITCH						
1	栄OMG		0 (17 - 21 / 20 - 21) 2		2 (21 - 12 / 21 - 9) 0	1	1	0	0	16	2
2	ぐり〜ん	2 (21 - 17 / 21 - 20) 0		2 (21 - 19 / 21 - 20) 0		2	0	0	4	8	1
3	沼津クラブ		0 (19 - 21 / 20 - 21) 2		2 (21 - 20 / 21 - 14) 0	1	1	0	0	5	3
4	WITCH	0 (12 - 21 / 9 - 21) 2		0 (20 - 21 / 14 - 21) 2		0	2	0	-4	-29	4

Bグループ

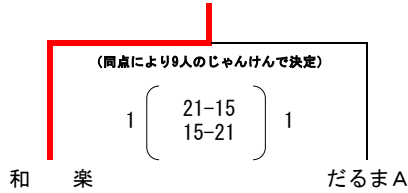
		6	7	8	9	10	勝	負	引き分け	得失セット	得失点数	順位
		姫だるま	曳馬TNP+	飯田シニアA	KOKORO	ジュピター						
6	姫だるま		0 (9 - 21 / 3 - 21) 2			1 (21 - 20 / 11 - 21) 1	0	1	1	-2	-39	4
7	曳馬TNP+	2 (21 - 9 / 21 - 3) 0		2 (21 - 17 / 21 - 10) 0			2	0	0	4	45	1
8	飯田シニアA		0 (17 - 21 / 10 - 21) 2		0 (2 - 21 / 13 - 21) 2		0	2	0	-4	-42	5
9	KOKORO			2 (21 - 2 / 21 - 13) 0		0 (19 - 21 / 20 - 21) 2	1	1	0	0	24	3
10	ジュピター	1 (20 - 21 / 21 - 11) 1			2 (21 - 19 / 21 - 20) 0		1	0	1	2	12	2

令和7年度 静岡県ママさんバレーボール優勝大会(ろくまるの部)

期日 令和7年9月13日(土)
会場 吉田町総合体育館

Bブロック

結果
優勝
和楽



Cグループ

		6	7	8	9	10	勝	負	引き分け	得失セット	得失点数	順位
		ちゃつきり島田	ぐり〜ん ²	だるまA	飯田シニアS	飯田シニアC						
6	ちゃつきり島田		1 $\begin{pmatrix} 21 & - & 17 \\ 10 & - & 21 \end{pmatrix}$ 1			2 $\begin{pmatrix} 21 & - & 11 \\ 21 & - & 17 \end{pmatrix}$ 0	1	0	1	2	7	2
7	ぐり〜ん ²	1 $\begin{pmatrix} 17 & - & 21 \\ 21 & - & 10 \end{pmatrix}$ 1		1 $\begin{pmatrix} 18 & - & 21 \\ 21 & - & 14 \end{pmatrix}$ 1			0	0	2	-1	11	4
8	だるまA		1 $\begin{pmatrix} 21 & - & 18 \\ 14 & - & 21 \end{pmatrix}$ 1		2 $\begin{pmatrix} 21 & - & 2 \\ 21 & - & 9 \end{pmatrix}$ 0		1	0	1	2	27	1
9	飯田シニアS			0 $\begin{pmatrix} 2 & - & 21 \\ 9 & - & 21 \end{pmatrix}$ 2		0 $\begin{pmatrix} 9 & - & 21 \\ 12 & - & 21 \end{pmatrix}$ 2	0	2	0	-4	-52	5
10	飯田シニアC	0 $\begin{pmatrix} 11 & - & 21 \\ 17 & - & 21 \end{pmatrix}$ 2			2 $\begin{pmatrix} 21 & - & 9 \\ 21 & - & 12 \end{pmatrix}$ 0		1	1	0	0	7	3

Dグループ

		6	7	8	9	10	勝	負	引き分け	得失セット	得失点数	順位
		絆 B	和楽	浜松なごみB	浜松なごみ	静岡ポラリス						
6	絆 B		0 $\begin{pmatrix} 5 & - & 21 \\ 14 & - & 21 \end{pmatrix}$ 2			0 $\begin{pmatrix} 19 & - & 21 \\ 19 & - & 21 \end{pmatrix}$ 2	0	2	0	-4	-27	5
7	和楽	2 $\begin{pmatrix} 21 & - & 5 \\ 21 & - & 14 \end{pmatrix}$ 0		2 $\begin{pmatrix} 21 & - & 15 \\ 21 & - & 14 \end{pmatrix}$ 0			2	0	0	4	36	1
8	浜松なごみB		0 $\begin{pmatrix} 15 & - & 21 \\ 14 & - & 21 \end{pmatrix}$ 2		2 $\begin{pmatrix} 21 & - & 6 \\ 21 & - & 12 \end{pmatrix}$ 0		1	1	0	0	11	2
9	浜松なごみ			0 $\begin{pmatrix} 6 & - & 21 \\ 12 & - & 21 \end{pmatrix}$ 2		1 $\begin{pmatrix} 21 & - & 11 \\ 17 & - & 21 \end{pmatrix}$ 1	0	1	1	-2	-18	4
10	静岡ポラリス	2 $\begin{pmatrix} 21 & - & 19 \\ 21 & - & 19 \end{pmatrix}$ 0			1 $\begin{pmatrix} 11 & - & 21 \\ 21 & - & 17 \end{pmatrix}$ 1		1	0	1	2	-2	3

第7回 アーチカップ

期日 令和 7年10月 5日 (日)
会場 さ ん り ー な

結 果

一般の部

		1	2	3	4	5	6	勝	負	引き分け	得失セット	得失点数	順位
		新居ウイング	豊田クラブ	磐田神明クラブ	小山倶楽部	ARCH.VC	菊川立木大和						
1	新居ウイング		2 $\begin{pmatrix} 21 - 17 \\ 21 - 9 \end{pmatrix}$ 0				2 $\begin{pmatrix} 21 - 15 \\ 21 - 18 \end{pmatrix}$ 0	2			4	25	3
2	豊田クラブ	0 $\begin{pmatrix} 17 - 21 \\ 9 - 21 \end{pmatrix}$ 2		0 $\begin{pmatrix} 18 - 21 \\ 13 - 21 \end{pmatrix}$ 2					2		-4	-27	9
3	磐田神明クラブ		2 $\begin{pmatrix} 21 - 18 \\ 21 - 13 \end{pmatrix}$ 0		0 $\begin{pmatrix} 18 - 21 \\ 17 - 21 \end{pmatrix}$ 2			1	1		0	4	6
4	小山倶楽部			2 $\begin{pmatrix} 21 - 18 \\ 21 - 17 \end{pmatrix}$ 0		2 $\begin{pmatrix} 21 - 5 \\ 21 - 4 \end{pmatrix}$ 0		2			4	40	2
5	ARCH.VC				0 $\begin{pmatrix} 5 - 21 \\ 4 - 21 \end{pmatrix}$ 2		0 $\begin{pmatrix} 11 - 21 \\ 15 - 21 \end{pmatrix}$ 2		2		-4	-49	10
6	菊川立木大和	0 $\begin{pmatrix} 15 - 21 \\ 18 - 21 \end{pmatrix}$ 2				2 $\begin{pmatrix} 21 - 11 \\ 21 - 15 \end{pmatrix}$ 0		1	1		0	7	5

		7	8	9	10	11	勝	負	引き分け	得失セット	得失点数	順位
		MIX	プライム・オール	曳馬クラブ	富塚クラブ	ホワイト・サイド						
7	MIX		1 $\begin{pmatrix} 21 - 17 \\ 12 - 21 \end{pmatrix}$ 1			2 $\begin{pmatrix} 21 - 8 \\ 21 - 4 \end{pmatrix}$ 0	1		1	2	25	4
8	プライム・オール	1 $\begin{pmatrix} 17 - 21 \\ 21 - 12 \end{pmatrix}$ 1		0 $\begin{pmatrix} 9 - 21 \\ 8 - 21 \end{pmatrix}$ 2				1	1	-2	-20	8
9	曳馬クラブ		2 $\begin{pmatrix} 21 - 9 \\ 21 - 8 \end{pmatrix}$ 0		2 $\begin{pmatrix} 21 - 6 \\ 21 - 5 \end{pmatrix}$ 0		2			4	56	1
10	富塚クラブ			0 $\begin{pmatrix} 6 - 21 \\ 5 - 21 \end{pmatrix}$ 2		2 $\begin{pmatrix} 21 - 12 \\ 21 - 6 \end{pmatrix}$ 0	1	1		0	-7	7
11	ホワイト・サイド	0 $\begin{pmatrix} 8 - 21 \\ 4 - 21 \end{pmatrix}$ 2			0 $\begin{pmatrix} 12 - 21 \\ 6 - 21 \end{pmatrix}$ 2			2		-4	-54	#

上位賞

1位	曳馬クラブ
2位	小山倶楽部

第7回 アーチカップ

期日 令和 7年10月 5日 (日)
会場 さ ん り ー な

結 果

ごーまるの部

		1	2	3	4	5	6	勝	負	引き分け	得失セット	得失点数	順位
		静岡クラブC	飯田シニアA'	プライム・アン	錦田BB	win-win	栄i s g						
1	静岡クラブC		2 $\begin{pmatrix} 21 - 15 \\ 21 - 18 \end{pmatrix}$ 0				0 $\begin{pmatrix} 11 - 21 \\ 19 - 21 \end{pmatrix}$ 2	1	1		0	-3	7
2	飯田シニアA'	0 $\begin{pmatrix} 15 - 21 \\ 18 - 21 \end{pmatrix}$ 2		2 $\begin{pmatrix} 21 - 12 \\ 21 - 20 \end{pmatrix}$ 0				1	1		0	1	5
3	プライム・アン		0 $\begin{pmatrix} 12 - 21 \\ 20 - 21 \end{pmatrix}$ 2		1 $\begin{pmatrix} 18 - 21 \\ 21 - 18 \end{pmatrix}$ 1				1	1	-2	-10	9
4	錦田BB			1 $\begin{pmatrix} 21 - 18 \\ 18 - 21 \end{pmatrix}$ 1		2 $\begin{pmatrix} 21 - 15 \\ 21 - 11 \end{pmatrix}$ 0		1		1	2	16	3
5	win-win				0 $\begin{pmatrix} 15 - 21 \\ 11 - 21 \end{pmatrix}$ 2		0 $\begin{pmatrix} 4 - 21 \\ 18 - 21 \end{pmatrix}$ 2		2		-4	-36	11
6	栄i s g	2 $\begin{pmatrix} 21 - 11 \\ 21 - 19 \end{pmatrix}$ 0				2 $\begin{pmatrix} 21 - 4 \\ 21 - 18 \end{pmatrix}$ 0		2			4	32	1

		7	8	9	10	11	勝	負	引き分け	得失セット	得失点数	順位
		プライム・エール	曳馬TNP	結	柊	SNS						
7	プライム・エール		1 $\begin{pmatrix} 15 - 21 \\ 21 - 14 \end{pmatrix}$ 1			1 $\begin{pmatrix} 21 - 14 \\ 14 - 21 \end{pmatrix}$ 1			2	0	1	6
8	曳馬TNP	1 $\begin{pmatrix} 21 - 15 \\ 14 - 21 \end{pmatrix}$ 1		2 $\begin{pmatrix} 21 - 11 \\ 21 - 14 \end{pmatrix}$ 0			1		1	2	16	3
9	結		0 $\begin{pmatrix} 11 - 21 \\ 14 - 21 \end{pmatrix}$ 2		0 $\begin{pmatrix} 13 - 21 \\ 13 - 21 \end{pmatrix}$ 2			2		-4	-33	10
10	柊			2 $\begin{pmatrix} 21 - 13 \\ 21 - 13 \end{pmatrix}$ 0		2 $\begin{pmatrix} 21 - 18 \\ 21 - 19 \end{pmatrix}$ 0	2			4	21	2
11	SNS	1 $\begin{pmatrix} 14 - 21 \\ 21 - 14 \end{pmatrix}$ 1			0 $\begin{pmatrix} 18 - 21 \\ 19 - 21 \end{pmatrix}$ 2			1	1	-2	-5	8

上位賞

1位	栄i s g
2位	柊

第7回 アーチカップ

期日 令和 7年10月 5日 (日)
会場 さ ん り ー な

結 果

ろくまるの部

		1	2	3	4	勝	負	引き分け	得失セット	得失点数	順位
		ちゃつきり島田	ぐり〜ん ²	KOKORO	楓						
1	ちゃつきり島田		2 $\begin{pmatrix} 21 & - & 18 \\ 21 & - & 12 \end{pmatrix}$ 0		2 $\begin{pmatrix} 21 & - & 4 \\ 21 & - & 8 \end{pmatrix}$ 0	2			4	42	2
2	ぐり〜ん ²	0 $\begin{pmatrix} 18 & - & 21 \\ 12 & - & 21 \end{pmatrix}$ 2		0 $\begin{pmatrix} 17 & - & 21 \\ 8 & - & 21 \end{pmatrix}$ 2			2		-4	-29	5
3	KOKORO		2 $\begin{pmatrix} 21 & - & 17 \\ 21 & - & 8 \end{pmatrix}$ 0		2 $\begin{pmatrix} 21 & - & 7 \\ 21 & - & 2 \end{pmatrix}$ 0	2			4	50	1
4	楓	0 $\begin{pmatrix} 4 & - & 21 \\ 8 & - & 21 \end{pmatrix}$ 2		0 $\begin{pmatrix} 7 & - & 21 \\ 2 & - & 21 \end{pmatrix}$ 2			2		-4	-63	7

		5	6	7	勝	負	引き分け	得失セット	得失点数	順位
		Am i	浜松なごみB	だるまA						
5	Am i		0 $\begin{pmatrix} 11 & - & 21 \\ 5 & - & 21 \end{pmatrix}$ 2	0 $\begin{pmatrix} 5 & - & 21 \\ 9 & - & 21 \end{pmatrix}$ 2	0	2		-4	-54	6
6	浜松なごみB	2 $\begin{pmatrix} 21 & - & 11 \\ 21 & - & 5 \end{pmatrix}$ 0		2 $\begin{pmatrix} 21 & - & 15 \\ 21 & - & 17 \end{pmatrix}$ 0	2	0		4	36	3
7	だるまA	2 $\begin{pmatrix} 21 & - & 5 \\ 21 & - & 9 \end{pmatrix}$ 0	0 $\begin{pmatrix} 15 & - & 21 \\ 17 & - & 21 \end{pmatrix}$ 2		1	1		0	18	4

上位賞

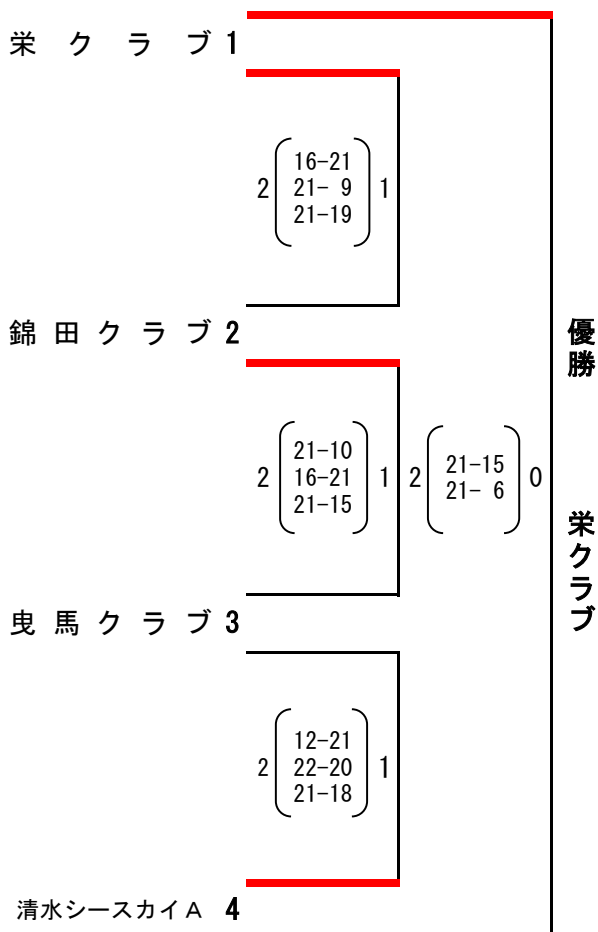
1位	KOKORO
2位	ちゃつきり島田

第51回 静岡県ママさんバレーボール選手権大会

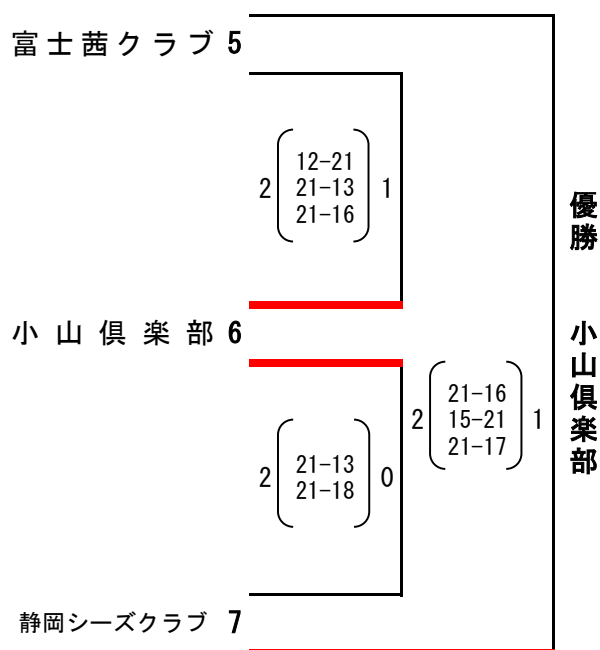
日時 令和7年11月29日(土)
会場 藤枝勤労者体育館

結果

【Aグループ】



【Bグループ】



第20回 “秀麗富士を仰ぐ”親善交流バレーボール大会

結果

(ごーまるの部) A・Bコート

塩山南グリーン (山梨)	1		
	2	21-11 21-16	0
上 小 (長野)	2	2 (21-14 21-10) 0	
	2	21- 6 21-12	0
I Z U C L U B (静岡)	3		

(ろくまるの部) B・Cコート

フェアリーズ (山梨)	1		
	1	21-11 15-21	1
こまくさ (長野)	2	2 (21- 8 21-12) 0	
	1	21-11 14-21	1
ジュピター (静岡)	3		

白 根 (山梨)	4		
	2	21-15 21-14	0
バ 神 (長野)	5	2 (21-15 21-14) 0	
	2	21- 7 21-15	0
結 (静岡)	6		

秋 桜 (山梨)	4		
	1	21-13 20-21	1
上 小 D (長野)	5	2 (21-19 21-17) 0	
	1	16-21 21-12	1
絆 B (静岡)	6		

神金クイーン (山梨)	7		
	1	19-21 21-16	1
安曇野 (長野)	8	2 (21-14 21- 7) 0	
	1	19-21 21-12	1
ポプラーズA (静岡)	9		

ハーモニー (山梨)	7		
	2	21-20 21-17	0
佐久 F (長野)	8	2 (21-16 21-10) 0	
	2	21- 7 21-12	0
だるま A (静岡)	9		

(ななまるの部) Dコート

甲府寿寿 (山梨)	1		
	2	21-13 21-11	0
あいあい (長野)	2	2 (21- 7 21-12) 0	
	2	21- 6 21-11	0
浜松のぞみ (静岡)	3		

ふじやま (山梨)	4		
	2	21-11 21-12	0
ハーモニー (長野)	5	2 (21- 2 21- 6) 0	
	2	21- 9 21-12	0
静岡クラブ (静岡)	6		

第13回ごーまる交流大会

期日 令和8年1月25日(日)
会場 焼津市総合体育館(シーガルドーム)

結果

【Aグループ】

錦田 B B (静岡県)	1		
	2	$\begin{pmatrix} 21-9 \\ 21-9 \end{pmatrix}$	0
ピアニー (愛知県)	2	$2 \begin{pmatrix} 21-8 \\ 21-14 \end{pmatrix} 0$	
	2	$\begin{pmatrix} 21-14 \\ 21-17 \end{pmatrix}$	0
Reborn (静岡県)	3		

頂 (静岡県)	4		
	2	$\begin{pmatrix} 21-7 \\ 21-17 \end{pmatrix}$	0
イーストVC (山梨県)	5	$2 \begin{pmatrix} 21-14 \\ 21-9 \end{pmatrix} 0$	
	2	$\begin{pmatrix} 21-13 \\ 21-8 \end{pmatrix}$	0
プライム・エール (静岡県)	6		

【Cグループ】

栄 is g (静岡県)	13		
	2	$\begin{pmatrix} 21-8 \\ 21-11 \end{pmatrix}$	0
雅クラブ (愛知県)	14	$2 \begin{pmatrix} 21-2 \\ 21-12 \end{pmatrix} 0$	
	2	$\begin{pmatrix} 21-4 \\ 21-12 \end{pmatrix}$	0
ポップラーズA (静岡県)	15		

アウリイ (静岡県)	16		
	2	$\begin{pmatrix} 21-19 \\ 21-12 \end{pmatrix}$	0
葦友シャイン (山梨県)	17	$2 \begin{pmatrix} 21-16 \\ 21-7 \end{pmatrix} 0$	
	2	$\begin{pmatrix} 21-15 \\ 21-9 \end{pmatrix}$	0
浜松なごみA (静岡県)	18		

【Bグループ】

Fポイント富士宮 (静岡県)	7		
	2	$\begin{pmatrix} 21-3 \\ 21-9 \end{pmatrix}$	0
ビームス (神奈川県)	8	$2 \begin{pmatrix} 21-8 \\ 21-2 \end{pmatrix} 0$	
	2	$\begin{pmatrix} 23-21 \\ 23-21 \end{pmatrix}$	0
プライム・アン (静岡県)	9		

曳馬 T N P (静岡県)	10		
	1	$\begin{pmatrix} 21-7 \\ 14-21 \end{pmatrix}$	1
MUSE (三重県)	11	$2 \begin{pmatrix} 21-9 \\ 21-16 \end{pmatrix} 0$	
	2	$\begin{pmatrix} 22-20 \\ 21-17 \end{pmatrix}$	0
S N S (静岡県)	12		

【Dグループ】

sora-mame (神奈川県)	19		
	2	$\begin{pmatrix} 21-19 \\ 21-6 \end{pmatrix}$	0
プラム (三重県)	20	$2 \begin{pmatrix} 21-3 \\ 21-7 \end{pmatrix} 0$	
	2	$\begin{pmatrix} 21-6 \\ 21-14 \end{pmatrix}$	0
絆 A (静岡県)	21		

第 5 回 ろくまる交流大会

日 時 令 和 8 年 3 月 8 日

会 場 東遠カルチャーパーク総合体育館
さんりーな

結 果

【Aグループ】

ぐり～ん ¹ (静岡県)	1	1	$\begin{pmatrix} 18-21 \\ 21-14 \end{pmatrix}$	1
J U J U ² (愛知県)	2	1	$\begin{pmatrix} 21-9 \\ 23-25 \end{pmatrix}$	1
栄 O M G ³ (静岡県)	3	2	$\begin{pmatrix} 21-14 \\ 21-15 \end{pmatrix}$	0

W I T C H ⁴ (静岡県)	4	2	$\begin{pmatrix} 21-17 \\ 21-7 \end{pmatrix}$	0
M I H A T A ⁵ (三重県)	5	1	$\begin{pmatrix} 21-10 \\ 13-21 \end{pmatrix}$	1
姫 だ る ま ⁶ (静岡県)	6	2	$\begin{pmatrix} 21-11 \\ 21-7 \end{pmatrix}$	0

【Cグループ】

浜松なごみ ¹³ (静岡県)	13	1	$\begin{pmatrix} 20-22 \\ 21-16 \end{pmatrix}$	1
ふ え ふ き ¹⁴ (山梨県)	14	2	$\begin{pmatrix} 21-9 \\ 21-10 \end{pmatrix}$	0
A m i ¹⁵ (静岡県)	15	2	$\begin{pmatrix} 21-6 \\ 21-11 \end{pmatrix}$	0
ぐり～ん ² ¹⁶ (静岡県)	16	2	$\begin{pmatrix} 21-7 \\ 21-16 \end{pmatrix}$	0
ス イ ー ツ ¹⁷ (神奈川県)	17	2	$\begin{pmatrix} 21-7 \\ 21-16 \end{pmatrix}$	0

【Bグループ】

曳馬TNP+ ⁷ (静岡県)	7	2	$\begin{pmatrix} 21-6 \\ 21-11 \end{pmatrix}$	0
セリア竜王 ⁸ (山梨県)	8	2	$\begin{pmatrix} 21-5 \\ 21-13 \end{pmatrix}$	0
ジュピター ⁹ (静岡県)	9	2	$\begin{pmatrix} 21-6 \\ 21-6 \end{pmatrix}$	0

ちゃつきり島田 ¹⁰ (静岡県)	10	2	$\begin{pmatrix} 21-17 \\ 21-13 \end{pmatrix}$	0
一宮クラブA ¹¹ (愛知県)	11	2	$\begin{pmatrix} 21-14 \\ 21-12 \end{pmatrix}$	0
コ パ ン ¹² (静岡県)	12	2	$\begin{pmatrix} 21-15 \\ 21-19 \end{pmatrix}$	0

【Dグループ】

浜松なごみB ¹⁸ (静岡県)	18	2	$\begin{pmatrix} 21-1 \\ 21-9 \end{pmatrix}$	0
す ず ¹⁹ (三重県)	19	2	$\begin{pmatrix} 21-18 \\ 21-10 \end{pmatrix}$	0
和 楽 ²⁰ (静岡県)	20	2	$\begin{pmatrix} 21-12 \\ 22-20 \end{pmatrix}$	0

静岡ポラリス ²¹ (静岡県)	21	1	$\begin{pmatrix} 14-21 \\ 21-11 \end{pmatrix}$	1
H I B A R I ²² (神奈川県)	22	2	$\begin{pmatrix} 21-17 \\ 21-9 \end{pmatrix}$	0
だ る ま A ²³ (静岡県)	23	1	$\begin{pmatrix} 18-21 \\ 21-18 \end{pmatrix}$	1

引き分け

第7回 ななまる 交流大会

期 日 令 和 8 年 2 月 28 日 (日)
 会 場 富 士 市 立 富 士 川 体 育 館

結 果

【Aグループ】

静岡クラブ (静 岡 県)	1	1	$\begin{pmatrix} 21-12 \\ 12-21 \end{pmatrix}$	1
夢イレブン (愛 知 県)	2	2	$\begin{pmatrix} 21-9 \\ 21-16 \end{pmatrix}$	0
ビューティフルシニア (静 岡 県)	3	1	$\begin{pmatrix} 19-21 \\ 21-14 \end{pmatrix}$	1
三笠クラブ (神 奈 川 県)	4	2	$\begin{pmatrix} 21-10 \\ 21-15 \end{pmatrix}$	0
夢くらぶ (静 岡 県)	5	2	$\begin{pmatrix} 21-6 \\ 21-19 \end{pmatrix}$	0
すず華 (三 重 県)	6	2	$\begin{pmatrix} 21-14 \\ 21-16 \end{pmatrix}$	0

引き分け

【Bグループ】

とまと (静 岡 県)	7	2	$\begin{pmatrix} 21-6 \\ 21-7 \end{pmatrix}$	0
りんどうG (神 奈 川 県)	8	2	$\begin{pmatrix} 21-18 \\ 21-11 \end{pmatrix}$	0
福だるま (静 岡 県)	9	2	$\begin{pmatrix} 21-18 \\ 21-10 \end{pmatrix}$	0
楽楽 (愛 知 県)	10	2	$\begin{pmatrix} 23-21 \\ 21-11 \end{pmatrix}$	0
にしきクラブC (静 岡 県)	11	2	$\begin{pmatrix} 21-11 \\ 21-12 \end{pmatrix}$	0
さくやひめ (山 梨 県)	12	2	$\begin{pmatrix} 23-21 \\ 21-11 \end{pmatrix}$	0

大学部

[掲載大会]

《県内》

- 令和7年度 第41回 静岡県大学バレーボール選手権大会
- 第50回 静岡県大学バレーボールリーグ戦

《東海》

- 第159回 東海大学男女バレーボールリーグ戦 春季大会
- 第160回 東海大学男女バレーボールリーグ戦 秋季大会
- 第11回東海オープン男女バレーボール選手権大会 ※本年度をもって終了
(男子:常葉大学 出場)

《西日本》

- 2025年度 第51回西日本バレーボール大学 男女選手権大会
(男子:静岡産業大学藤枝校舎、女子:静岡産業大学藤枝校舎 出場)

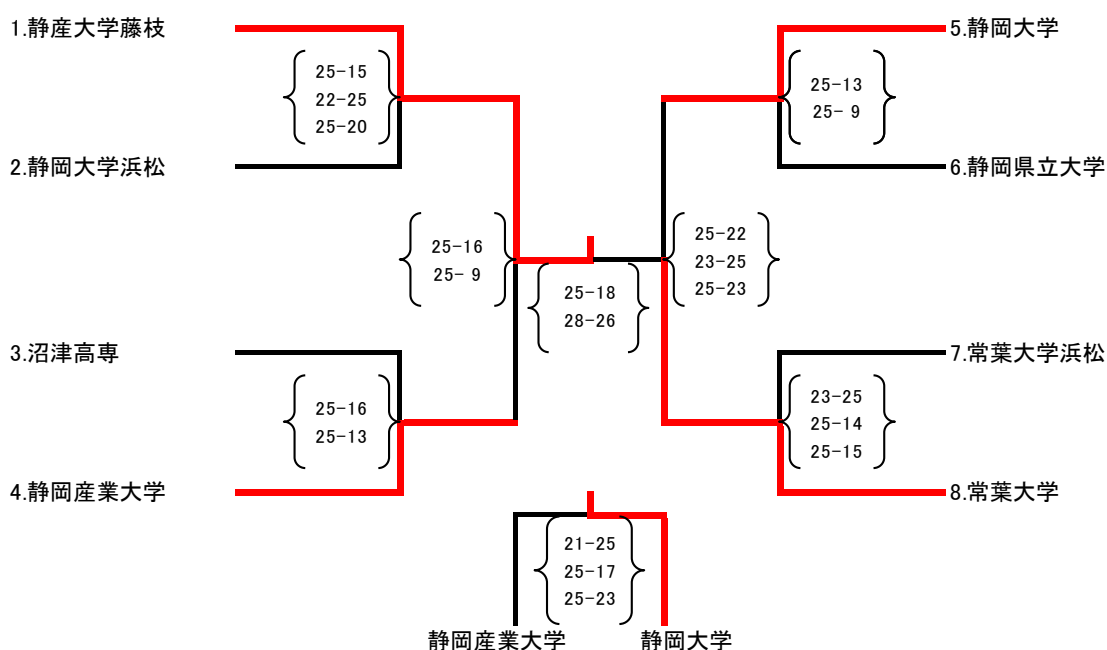
※「黒鷲旗」、「天皇杯・皇后杯」、「国体」、「中部総合」の大会結果は『全体』の項目に掲載

《第41回 静岡県大学バレーボール選手権大会》

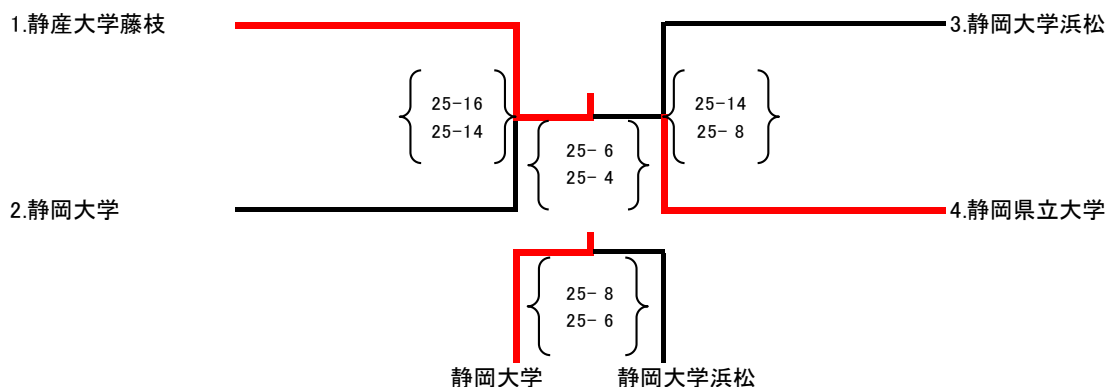
令和7年6月8日(日)

於:男子 常葉大学静岡草薙キャンパス
女子 静岡産業大学藤枝キャンパス

男子優勝 静岡産業大学藤枝(3大会連続17回目)



女子優勝 静岡産業大学藤枝(2大会連続13回目)



第50回静岡県大学バレーボールリーグ戦

男子 予選リーグ《11月16日 静岡県立大学》

Aリーグ

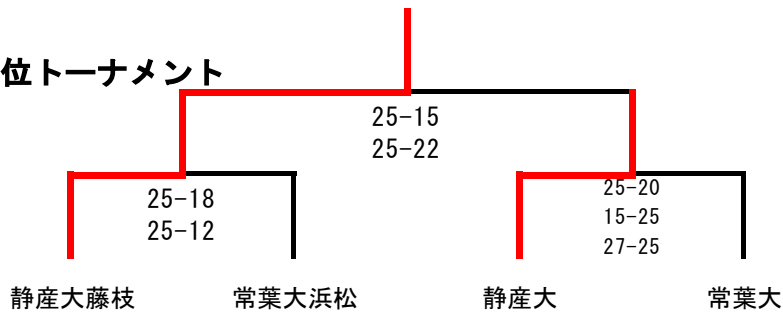
	静産大藤枝	県立大	静産大	静岡大浜松	
静産大藤枝		25-16 25-16	25-16 25-10	25-12 25-22	A1位
県立大	●		●	●	A4位
静産大	●	25-14 25-20		25-16 27-25	A2位
静岡大浜松	●	25-16 25-18	●		A3位

Bリーグ

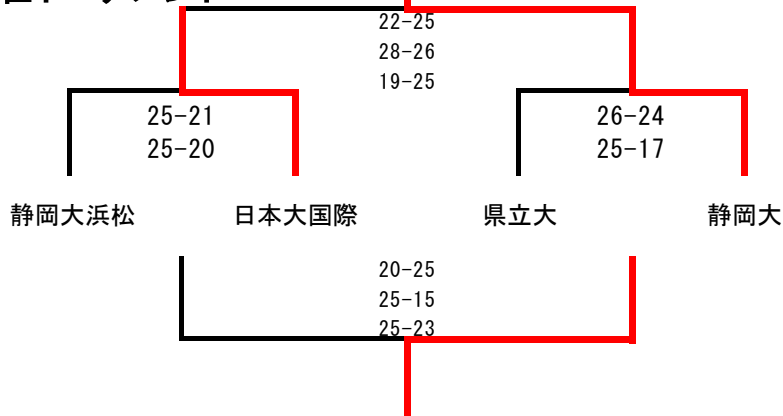
	常葉大	日本大国際	常葉大浜松	静岡大	
常葉大		25-12 25-17	25-15 25-19	25-23 25-20	B1位
日本大国際	●		●	●	B4位
常葉大浜松	●	25-14 25-22		26-24 25-18	B2位
静岡大	●	25-13 25-21	●		B3位

男子 決勝リーグ《11月24日 このはなアリーナ》

上位トーナメント



下位トーナメント



男子最終結果

優勝	静岡産業大学藤枝
準優勝	静岡産業大学
第3位	常葉大学浜松
第4位	常葉大学
第5位	静岡大学
第6位	日本大学国際関係学部
第7位	静岡県立大学
第8位	静岡大学浜松

静岡産業大学藤枝は
6年連続21回目の優勝

第50回静岡県大学バレーボールリーグ戦

女子 ≪11月22日 常葉大学・11月24日 このはなアリーナ≫

	静岡産大藤枝	静岡県大	静岡大	静岡産大	静岡大浜松	常葉大	勝	敗	順位
静岡産大藤枝		25-10 25-8	25-19 25-18	22-25 25-16 25-12	25-7 25-10	25-23 25-23	5	0	1位
静岡県大	●		●	●	25-13 24-26 25-16	●	1	4	5位
静岡大	●	25-15 25-14		●	25-16 25-9	●	2	3	4位
静岡産大	●	25-7 25-5	25-12 25-9		25-6 25-10	23-25 25-18 25-10	4	1	2位
静岡大浜松	●	●	●	●		●	0	5	6位
常葉大	●	25-15 25-19	25-13 25-15	●	25-9 25-9		3	2	3位

女子最終結果

優勝	静岡産業大学藤枝
準優勝	静岡産業大学
第3位	常葉大学
第4位	静岡大学
第5位	静岡県立大学
第6位	静岡大学浜松

静岡産業大学藤枝は

2年連続14回目の優勝

記 録

第159回 東海大学男女バレーボールリーグ戦 春季大会

〈男子の部〉

－ 1部リーグ－

静岡産業大学藤枝 7位 (1勝6敗)

－ 2部リーグ－

常葉大学 7位 (2勝5敗)

－ 3部リーグ－

静岡大学 5位 (3勝2敗)

－ 4部リーグ－

静岡産業大学 2位 (4勝2敗)

静岡大学浜松校舎 6位 (1勝5敗)

－ 5部リーグ－

日本大学国際関係学部 3位 (2勝2敗)

静岡県立大学 4位 (2勝2敗)

〈女子の部〉

－ 2部リーグ－

静岡産業大学 2位 (5勝1敗)

静岡産業大学藤枝 5位 (2勝4敗)

－ 3部リーグ－

静岡大学 5位 (1勝4敗)

－ 4部リーグ－

静岡県立大学 1位 (3勝0敗)

【入替戦】

〈男子の部〉

[1-2部入替戦]

静岡産業大学藤枝 3-0 愛知産業大学

○ 1部残留 ● 2部残留

[2-3部入替戦]

常葉大学 3-2 南山大学

○ 2部残留 ● 3部残留

[3-4部入替戦]

静岡産業大学 2-1 岐阜聖徳大学

○ 3部昇格 ● 4部降格

[4-5部入替戦]

静岡大学浜松 2-1 名古屋市立大学

○ 4部残留 ● 5部残留

〈女子の部〉

[1-2部入替戦]

皇学館大学 3-0 静岡産業大学

○ 1部残留 ● 2部残留

[3-4部入替戦]

静岡県立大学

○ 3部自動昇格

第160回 東海大学男女バレーボールリーグ戦 秋季大会

〈男子の部〉

－1部リーグ

静岡産業大学藤枝 8位 (0勝7敗)

－2部リーグ

常葉大学 4位 (4勝3敗)

－3部リーグ

静岡産業大学 3位 (4勝2敗)

静岡大学 7位 (0勝6敗)

－4部リーグ

静岡大学浜松校舎 6位 (1勝5敗)

－5部リーグ

静岡県立大学 3位 (3勝2敗)

〈女子の部〉

－2部リーグ

静岡産業大学藤枝 1位 (6勝1敗)

静岡産業大学藤枝 2位 (5勝2敗)

－3部リーグ

静岡大学 2位 (4勝1敗)

静岡県立大学 5位 (1勝4敗)

【入替戦】

〈男子の部〉

[1-2部入替戦]

至学館大学 3-0 静岡産業大学藤枝

○1部昇格 ●2部降格

[3-4部入替戦]

名古屋工業大学 2-0 静岡大学

○3部昇格 ●4部降格

[4-5部入替戦]

静岡大学浜松 2-0 愛知工業大学

○4部残留 ●5部残留

〈女子の部〉

[1-2部入替戦]

中部学院大学 3-0 静岡産業大学藤枝

○1部残留 ●2部残留

皇学館大学 3-0 静岡産業大学

○1部残留 ●2部残留

[2-3部入替戦]

南山大学 3-1 静岡大学

○2部残留 ●3部残留

2025年度 第11回 東海オープン男女バレーボール選手権大会

1日目 10:00~
Eグループ

2025年12月20日 (土)
会場: 愛知産業大学

E-1	愛産大	2	25 - 12 25 - 12	0	名古屋大B	0勝1敗
	1勝0敗					
E-2	名古屋大B	0	14 - 25 21 - 25	2	常葉大	1勝0敗
	0勝2敗					
E-3	愛産大	2	25 - 17 25 - 19	0	常葉大	1勝1敗
	2勝0敗					

1日目 10:00~
Gグループ

2025年12月20日 (土)
会場: 愛知産業大学

G-1	東学大B	2	25 - 12 25 - 11	0	愛大名B	0勝1敗
	1勝0敗					
G-2	愛大名B	1	15 - 25 25 - 22	2	淑徳大A	1勝0敗
	0勝2敗		10 - 15			
G-3	東学大B	2	25 - 12 25 - 18	0	淑徳大A	1勝1敗
	2勝0敗					

Eグループ

大学名	愛産大	名古屋大B	常葉大	勝数	負数	棄権	勝点	勝セット	負セット	セット率	得点	失点	得点率	順位
愛産大		○	○	2	0		4	4	0		100	60	1.667	1
名古屋大B	x		x	0	2		2	0	4	0	59	100	0.590	3
常葉大	x	○		1	1		3	2	2	1	86	85	1.012	2

Gグループ

大学名	東学大B	愛大名B	淑徳大A	勝数	負数	棄権	勝点	勝セット	負セット	セット率	得点	失点	得点率	順位
東学大B		○	○	2	0		4	4	0		100	53	1.887	1
愛大名B	x		x	0	2		2	1	4	0.25	73	112	0.652	3
淑徳大A	x	○		0	1		1	2	3	0.667	92	100	0.920	2

2025年度 第11回 東海オープン男女バレーボール選手権大会

1日目 14:00~
Fグループ

2025年12月20日 (土)
会場: 愛知産業大学

F-1	東学大A	0	20 - 25 12 - 25	2	名工大B	1勝0敗
	0勝1敗					
F-2	名工大B	1	25 - 23 20 - 25	2	岐協大C	1勝0敗
	1勝1敗		12 - 15			
F-3	東学大A	0	15 - 25 22 - 25	2	岐協大C	2勝0敗
	0勝2敗					

1日目 14:00~
Hグループ

2025年12月20日 (土)
会場: 愛知産業大学

H-1	至学館大B		-		中部大	勝敗
	勝敗		-			勝敗
H-2	中部大	2	25 - 19 28 - 26	0	愛工大	0勝1敗
	1勝0敗					
H-3	至学館大B		-		愛工大	勝敗
	勝敗		-			勝敗

Fグループ

大学名	東学大A	名工大B	岐協大C	勝数	負数	棄権	勝点	勝セット	負セット	セット率	得点	失点	得点率	順位
東学大A		x	x	0	2		2	0	4	0	69	100	0.690	3
名工大B	○		x	1	1		3	3	2	1.5	107	95	1.126	2
岐協大C	○	○		2	0		4	4	1	4	113	94	1.202	1

Hグループ

大学名	至学館大B	中部大	愛工大	勝数	負数	棄権	勝点	勝セット	負セット	セット率	得点	失点	得点率	順位
至学館大B		x	x	0	2	2	2	0	0		0	0		
中部大	x		○	1	1		3	2	0		53	45	1.178	1
愛工大	x	x		0	2		2	0	2	0	45	53	0.849	2

2025年度 第51回 西日本バレーボール大学男子選手権大会

【予選グループ戦 結果】

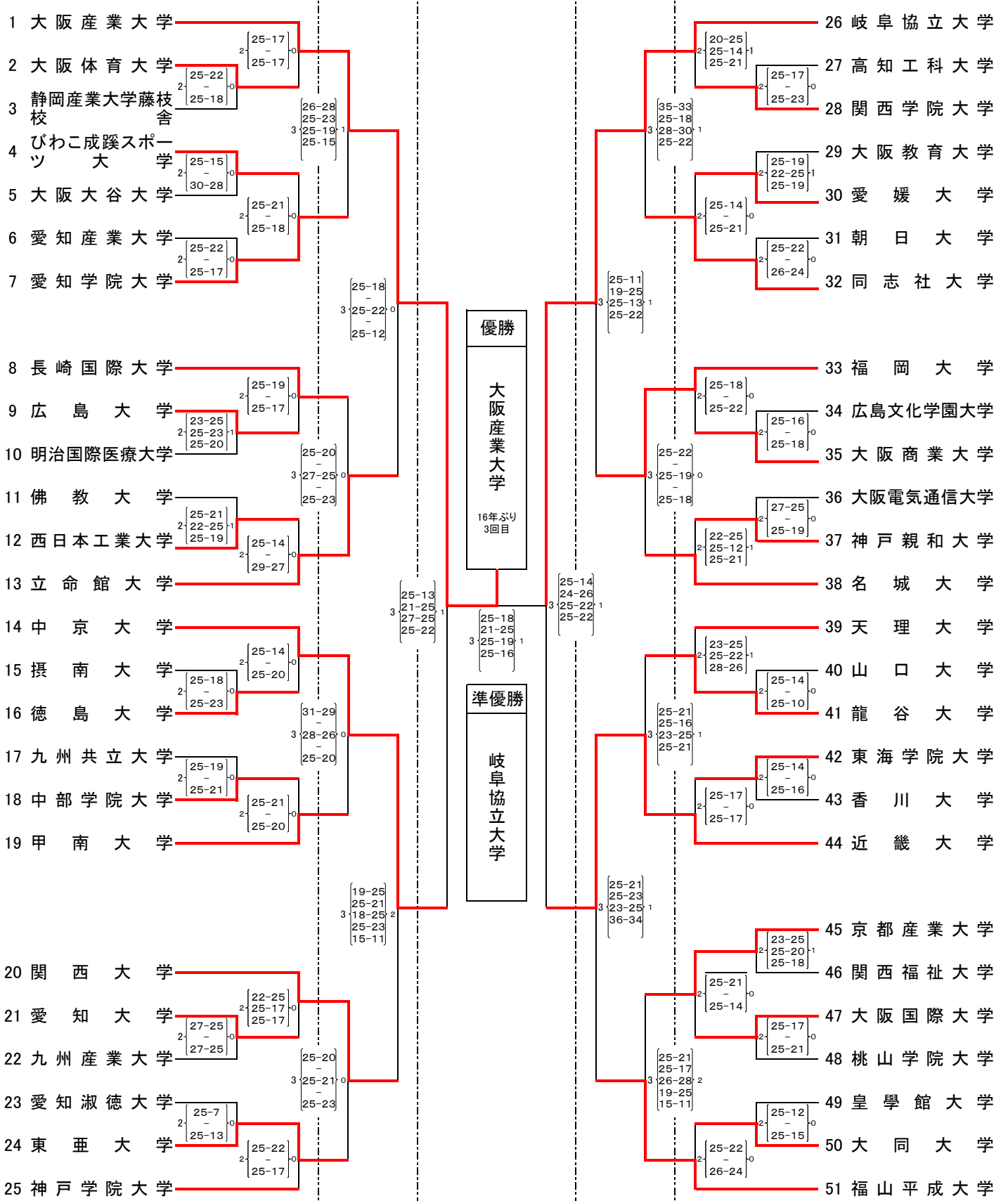
6月26日(木)

A		G		M	
1 大阪産業大学	2 $\left\{ \begin{matrix} 25-13 \\ - \\ 25-9 \end{matrix} \right\} 0$	25 天理大学	2 $\left\{ \begin{matrix} 25-16 \\ - \\ 25-13 \end{matrix} \right\} 0$	49 関西大学	2 $\left\{ \begin{matrix} 25-14 \\ - \\ 25-14 \end{matrix} \right\} 0$
2 広島工業大学	2 $\left\{ \begin{matrix} 19-25 \\ 25-22 \\ 25-17 \end{matrix} \right\} 1$	26 日本経済大学	2 $\left\{ \begin{matrix} 21-25 \\ - \\ 25-21 \\ 25-22 \end{matrix} \right\} 1$	50 第一工科大学	2 $\left\{ \begin{matrix} 19-25 \\ 25-22 \\ 25-22 \end{matrix} \right\} 1$
3 大阪体育大学	2 $\left\{ \begin{matrix} 25-21 \\ - \\ 25-19 \end{matrix} \right\} 0$	27 神戸学院大学	2 $\left\{ \begin{matrix} 19-25 \\ 25-22 \\ 25-22 \end{matrix} \right\} 0$	51 大阪国際大学	2 $\left\{ \begin{matrix} 25-15 \\ - \\ 25-21 \end{matrix} \right\} 0$
4 九州共立大学		28 九州産業大学		52 大同大学	
B		H		N	
5 大阪商業大学	2 $\left\{ \begin{matrix} 25-15 \\ - \\ 25-18 \end{matrix} \right\} 0$	29 大阪経済法科大学	2 $\left\{ \begin{matrix} 25-11 \\ - \\ 25-16 \end{matrix} \right\} 0$	53 同志社大学	2 $\left\{ \begin{matrix} 25-18 \\ - \\ 25-19 \end{matrix} \right\} 0$
6 熊本学園大学	2 $\left\{ \begin{matrix} 25-20 \\ - \\ 25-19 \end{matrix} \right\} 0$	30 中京大学	2 $\left\{ \begin{matrix} 25-23 \\ - \\ 25-19 \end{matrix} \right\} 0$	54 朝日大学	2 $\left\{ \begin{matrix} 25-21 \\ - \\ 25-18 \end{matrix} \right\} 0$
7 関西福祉大学	2 $\left\{ \begin{matrix} 25-18 \\ - \\ 25-23 \end{matrix} \right\} 0$	31 摂南大学	2 $\left\{ \begin{matrix} 25-15 \\ - \\ 25-19 \end{matrix} \right\} 0$	55 びわこ成蹊スポーツ大学	2 $\left\{ \begin{matrix} 25-22 \\ - \\ 25-23 \end{matrix} \right\} 0$
8 福山平成大学		32 山口大学		56 至学館大学	
C		I		O	
9 姫路獨協大学	2 $\left\{ \begin{matrix} 25-18 \\ - \\ 25-18 \end{matrix} \right\} 0$	33 甲南大学	2 $\left\{ \begin{matrix} 25-21 \\ - \\ 26-24 \end{matrix} \right\} 0$	57 明治国際医療大学	2 $\left\{ \begin{matrix} 25-12 \\ - \\ 25-16 \end{matrix} \right\} 0$
10 東海学院大学	2 $\left\{ \begin{matrix} 27-25 \\ - \\ 25-19 \end{matrix} \right\} 0$	34 西日本工業大学	2 $\left\{ \begin{matrix} 25-20 \\ - \\ 25-14 \end{matrix} \right\} 0$	58 福岡大学	2 $\left\{ \begin{matrix} 25-17 \\ - \\ 25-23 \end{matrix} \right\} 0$
11 龍谷大学	2 $\left\{ \begin{matrix} 25-21 \\ - \\ 28-26 \end{matrix} \right\} 0$	35 関西学院大学	2 $\left\{ \begin{matrix} 25-14 \\ - \\ 25-15 \end{matrix} \right\} 0$	59 徳島大学	2 $\left\{ \begin{matrix} 25-15 \\ - \\ 25-19 \end{matrix} \right\} 0$
12 東亜大学		36 広島経済大学		60 長崎大学	
D		J		P	
13 愛媛大学	2 $\left\{ \begin{matrix} 25-8 \\ - \\ 25-13 \end{matrix} \right\} 0$	37 香川大学	2 $\left\{ \begin{matrix} 25-15 \\ - \\ 26-24 \end{matrix} \right\} 0$	61 松山大学	2 $\left\{ \begin{matrix} 25-15 \\ - \\ 25-19 \end{matrix} \right\} 0$
14 岐阜協立大学	2 $\left\{ \begin{matrix} 25-20 \\ - \\ 27-25 \end{matrix} \right\} 0$	38 長崎国際大学	2 $\left\{ \begin{matrix} 25-11 \\ - \\ 25-18 \end{matrix} \right\} 0$	62 愛知学院大学	2 $\left\{ \begin{matrix} 25-17 \\ - \\ 25-20 \end{matrix} \right\} 0$
15 神戸親和大学	2 $\left\{ \begin{matrix} 25-13 \\ - \\ 25-13 \end{matrix} \right\} 0$	39 大阪電気通信大学	2 $\left\{ \begin{matrix} 25-16 \\ 20-25 \\ 25-23 \end{matrix} \right\} 1$	63 佛教大学	2 $\left\{ \begin{matrix} 25-12 \\ - \\ 25-18 \end{matrix} \right\} 0$
16 周南公立大学		40 愛知大学名古屋校舎		64 愛知産業大学	
E		K		Q	
17 桃山学院大学	2 $\left\{ \begin{matrix} 25-23 \\ - \\ 25-21 \end{matrix} \right\} 0$	41 近畿大学	2 $\left\{ \begin{matrix} 25-5 \\ - \\ 25-5 \end{matrix} \right\} 0$	65 京都産業大学	2 $\left\{ \begin{matrix} 25-17 \\ - \\ 25-12 \end{matrix} \right\} 0$
18 名城大学	2 $\left\{ \begin{matrix} 25-14 \\ - \\ 25-16 \end{matrix} \right\} 0$	42 愛知教育大学	2 $\left\{ \begin{matrix} 25-23 \\ 21-25 \\ 25-23 \end{matrix} \right\} 0$	66 志学館大学	2 $\left\{ \begin{matrix} 25-19 \\ - \\ 28-26 \end{matrix} \right\} 0$
19 大阪経済大学	2 $\left\{ \begin{matrix} 25-15 \\ - \\ 25-13 \end{matrix} \right\} 0$	43 大阪教育大学	2 $\left\{ \begin{matrix} 25-19 \\ 21-25 \\ 25-14 \end{matrix} \right\} 1$	67 大阪大谷大学	2 $\left\{ \begin{matrix} 24-26 \\ 25-12 \\ 25-20 \end{matrix} \right\} 1$
20 中部学院大学		44 広島大学		68 静岡産業大学藤枝校舎	
F		L			
21 立命館大学	2 $\left\{ \begin{matrix} 25-12 \\ - \\ 25-15 \end{matrix} \right\} 0$	45 大阪学院大学	2 $\left\{ \begin{matrix} 25-21 \\ - \\ 25-20 \end{matrix} \right\} 0$		
22 愛知淑徳大学	2 $\left\{ \begin{matrix} 18-25 \\ 25-19 \\ 25-23 \end{matrix} \right\} 1$	46 皇学館大学	2 $\left\{ \begin{matrix} 25-21 \\ - \\ 25-16 \end{matrix} \right\} 0$		
23 神戸国際大学	2 $\left\{ \begin{matrix} 25-20 \\ 23-25 \\ 25-16 \end{matrix} \right\} 1$	47 高知工科大学	2 $\left\{ \begin{matrix} 20-25 \\ 25-20 \\ 27-25 \end{matrix} \right\} 1$		
24 広島文化学園大学		48 愛知大学			

設定時間	開館時間	9:00	試合会場	a・b・c・dコート… ヴィクトリーナ・ウイング体育館 ※bコート(サブ)
	競技フロア開放	9:19		e・f・gコート… 加古川市立総合体育館(メイン)
	第1試合プロトコール	9:49		h・iコート… 加古川市立総合体育館(サブ)
	第1試合開始	10:00		

2025年度 第51回 西日本バレーボール大学男子選手権大会

【決勝トーナメント戦 組み合わせ】



6月27日(金)	6月28日(土)	6月29日(日)	6月28日(土)
3セットマッチ	5セットマッチ		3セットマッチ

設定時間	開館時間	9:00	競技フロア開放	27日 9:19	28日・29日 9:15	試合会場	A・B・C・D・特コート… ヴィクトリーナ・ウイング体育館
	第1試合プロトコル	27日 9:49	28日・29日 9:45	第1試合開始 10:00			E・F・Gコート… 加古川市立総合体育館(メイン)
							Hコート… 加古川市立総合体育館(サブ)

2025年度 第51回 西日本バレーボール大学女子選手権大会
【予選グループ戦 結果】
6月26日(木)

A		G		M	
1	芦屋大学	25	関西学院大学	49	大阪学院大学
2	$2 \begin{Bmatrix} 25-21 \\ 25-18 \\ - \end{Bmatrix} 0$	26	$2 \begin{Bmatrix} 25-18 \\ 25-18 \\ - \end{Bmatrix} 0$	50	$2 \begin{Bmatrix} 25-10 \\ 25-17 \\ - \end{Bmatrix} 0$
3	福岡大学	27	西南学院大学	51	鹿児島女子短期大学
4	$2 \begin{Bmatrix} 25-15 \\ 30-32 \\ 25-12 \end{Bmatrix} 1$	28	$2 \begin{Bmatrix} 25-16 \\ 25-14 \\ - \end{Bmatrix} 0$	52	$2 \begin{Bmatrix} 25-20 \\ 25-23 \\ - \end{Bmatrix} 0$
	武庫川女子大学		関西福祉大学		大阪教育大学
	中部学院大学		西南学院大学		日本経済大学
B		H		N	
5	松山東雲女子大学	29	京都産業大学	53	姫路獨協大学
6	$2 \begin{Bmatrix} 25-8 \\ 25-14 \\ - \end{Bmatrix} 0$	30	$2 \begin{Bmatrix} 25-23 \\ 22-25 \\ 25-16 \end{Bmatrix} 1$	54	$2 \begin{Bmatrix} 25-22 \\ 25-15 \\ - \end{Bmatrix} 0$
7	広島大学	31	環太平洋大学	55	中国学園大学
8	$2 \begin{Bmatrix} 25-14 \\ 25-17 \\ - \end{Bmatrix} 0$	32	$2 \begin{Bmatrix} 25-8 \\ 25-15 \\ - \end{Bmatrix} 0$	56	$2 \begin{Bmatrix} 25-15 \\ 27-25 \\ - \end{Bmatrix} 0$
	京都橘大学		同志社大学		明治国際医療大学
	皇學館大学		関女・福科大学		志學館大学
C		I		O	
9	香川大学	33	愛媛大学	57	龍谷大学
10	$2 \begin{Bmatrix} 20-25 \\ 25-23 \\ 25-6 \end{Bmatrix} 1$	34	$2 \begin{Bmatrix} 25-9 \\ 25-9 \\ - \end{Bmatrix} 0$	58	$2 \begin{Bmatrix} 25-4 \\ 25-7 \\ - \end{Bmatrix} 0$
11	山陽学園大学	35	東海学院大学	59	高田短期大学
12	$2 \begin{Bmatrix} 25-10 \\ 29-27 \\ - \end{Bmatrix} 0$	36	$2 \begin{Bmatrix} 25-21 \\ 19-25 \\ 25-23 \end{Bmatrix} 1$	60	$2 \begin{Bmatrix} 22-25 \\ 25-16 \\ 25-14 \end{Bmatrix} 1$
	関西大学		兵庫大学		桃山学院大学
	福岡教育大学		周南公立大学		至誠館大学
D		J		P	
13	四国大学	37	大阪体育大学	61	帝塚山学院大学
14	$2 \begin{Bmatrix} 25-11 \\ 25-17 \\ - \end{Bmatrix} 0$	38	$2 \begin{Bmatrix} 25-18 \\ 25-15 \\ - \end{Bmatrix} 0$	62	$2 \begin{Bmatrix} 25-21 \\ 25-14 \\ - \end{Bmatrix} 0$
15	中京大学	39	愛知教育大学	63	鹿屋体育大学
16	$2 \begin{Bmatrix} 25-16 \\ 25-18 \\ - \end{Bmatrix} 0$	40	$2 \begin{Bmatrix} 25-18 \\ 25-19 \\ - \end{Bmatrix} 0$	64	$2 \begin{Bmatrix} 25-18 \\ 25-12 \\ - \end{Bmatrix} 0$
	佛教大学		大阪大谷大学		神戸国際大学
	至学館大学		熊本学園大学		九州産業大学
E		K		Q	
17	神戸親和大学	41	びわこ成蹊スポーツ大学	65	徳島文理大学
18	$2 \begin{Bmatrix} 22-25 \\ 25-23 \\ 25-22 \end{Bmatrix} 1$	42	$2 \begin{Bmatrix} 25-20 \\ 25-19 \\ - \end{Bmatrix} 0$	66	$2 \begin{Bmatrix} 25-22 \\ 25-21 \\ - \end{Bmatrix} 0$
19	天理大学	43	愛知学院大学	67	山口大学
20	$2 \begin{Bmatrix} 25-18 \\ 25-20 \\ - \end{Bmatrix} 0$	44	$2 \begin{Bmatrix} 25-15 \\ 25-19 \\ - \end{Bmatrix} 0$	68	$2 \begin{Bmatrix} 25-20 \\ 22-25 \\ 25-22 \end{Bmatrix} 1$
	流通科学大学		松山大学		大阪産業大学
	九州共立大学		鈴鹿大学		広島文化学園大学
F		L		R	
21	千里金蘭大学	45	滋賀短期大学	69	大阪国際大学
22	$2 \begin{Bmatrix} 25-9 \\ 25-17 \\ - \end{Bmatrix} 0$	46	$2 \begin{Bmatrix} 25-10 \\ 25-19 \\ - \end{Bmatrix} 0$	70	$2 \begin{Bmatrix} 24-26 \\ 25-21 \\ 25-21 \end{Bmatrix} 1$
23	静岡産業大学藤枝校舎	47	名古屋学院大学	71	長崎国際大学
24	$2 \begin{Bmatrix} 25-11 \\ 25-11 \\ - \end{Bmatrix} 0$	48	$2 \begin{Bmatrix} 25-15 \\ 25-16 \\ - \end{Bmatrix} 0$	72	$2 \begin{Bmatrix} 25-12 \\ 25-9 \\ - \end{Bmatrix} 0$
	神戸学院大学		園田学園大学		高知工科大学
	福山平成大学		広島国際大学		岐阜協立大学

73 帝塚山大学 第1シード

設定時間	開館時間	9:00	試合会場	a・b・c・dコート… 広島県立総合体育館(メインアリーナ)
	競技フロア開放	9:19		e・fコート… 広島県立総合体育館(サブアリーナ)
	第1試合プロトコール	9:49		g・hコート… 東区スポーツセンター
	第1試合開始	10:00		

高校部

- 令和7年度 第73回静岡県高等学校総合体育大会バレーボール競技 各地区予選
 - 令和7年度 第73回静岡県総合体育大会バレーボール競技
 - 第72回 東海高等学校総合体育大会バレーボール競技
 - 第73回 中部日本6人制バレーボール総合男女選手権大会 ※
 - 令和7年度 全国高等学校総合体育大会 バレーボール競技大会

- 静岡県各地区高等学校 バレーボール選手権大会

- 令和7年度 第78回全日本バレーボール高等学校選手権大会 静岡県予選大会
 - 第78回全日本バレーボール高等学校選手権大会

- 静岡県高等学校新人体育大会バレーボール競技 地区予選大会
兼 第44回静岡県高等学校バレーボール選手権大会 地区予選大会
 - 静岡県高等学校新人体育大会バレーボール競技
兼 第44回静岡県高等学校バレーボール選手権大会
 - 第32回東海高等学校バレーボール選抜大会

- 令和7年度静岡県高等学校定時制通信制春季体育大会バレーボール競技
兼 全国高等学校定時制通信制体育大会バレーボール競技 静岡県予選
 - 第52回全国高等学校定時制・通信制バレーボール大会
 - 令和7年度 東海高等学校定時制通信制体育大会

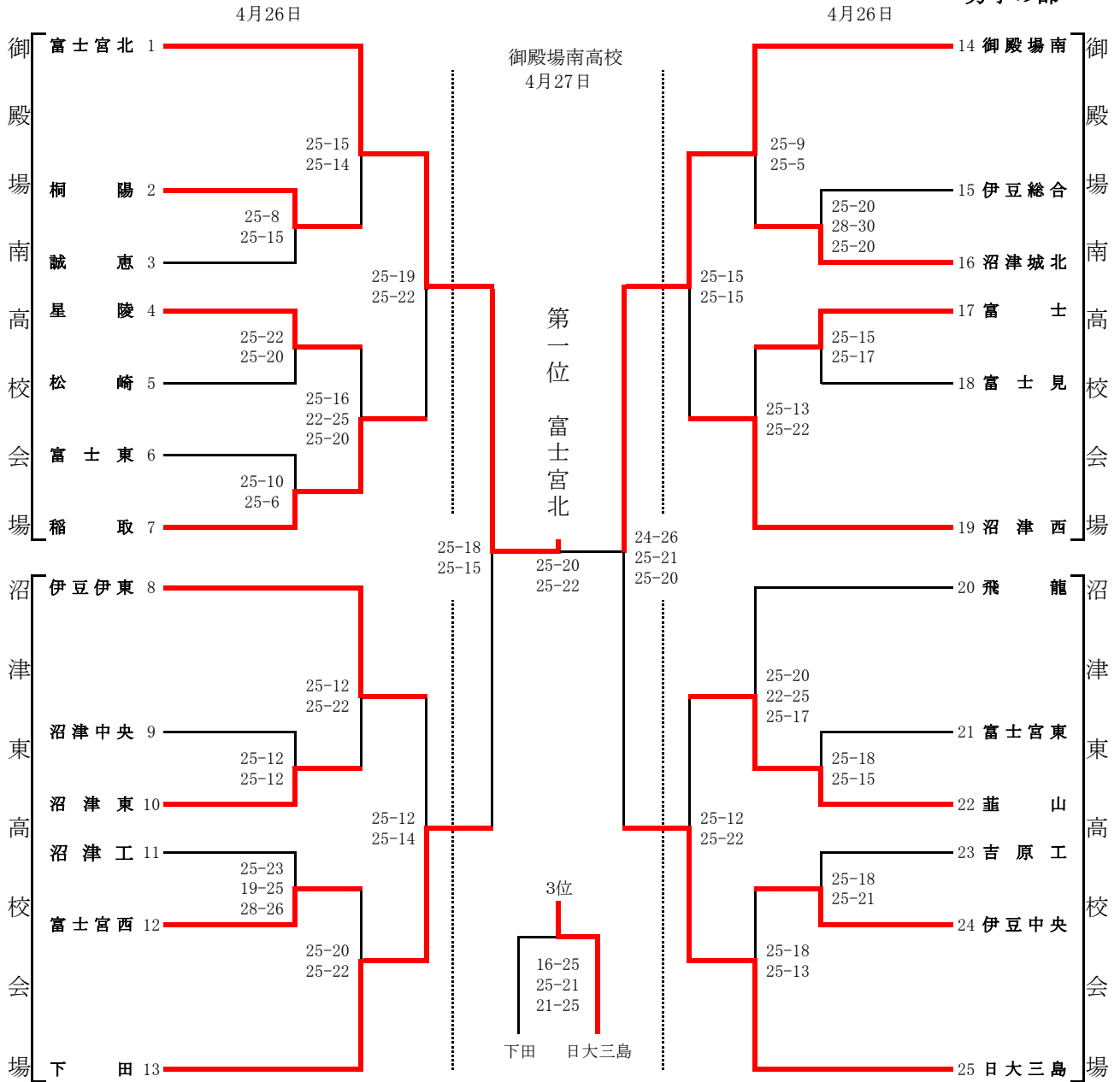
- 令和7年度 静岡県高等学校定時制通信制秋季体育大会バレーボール競技

※「黒鷲旗」、「天皇杯・皇后杯」、「国体」、「中部総合」の大会結果は『全体』の項目に掲載

※ビーチバレー競技の大会結果は『ビーチバレー専門部』の項目に掲載

令和7年度 静岡県高等学校総合体育大会バレーボール競技東部地区予選大会

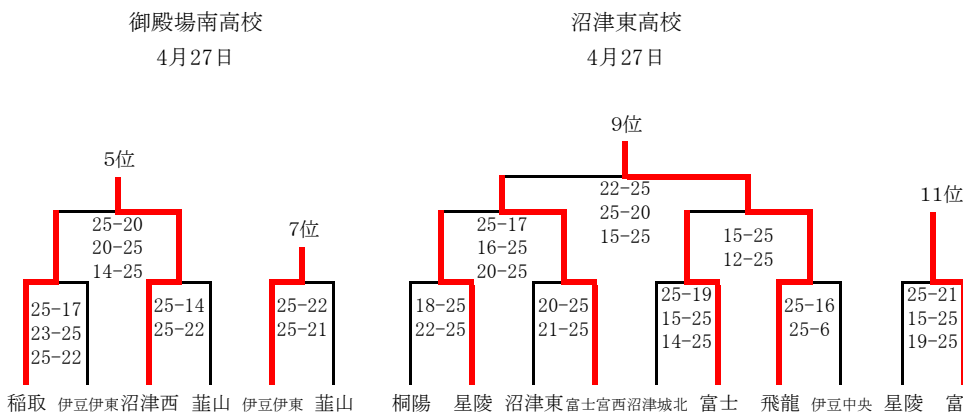
男子の部



男子結果

- 1位 (富士宮北)
- 2位 (御殿場南)
- 3位 (日大三島)
- 4位 (下田)
- 5位 (沼津西)
- 6位 (稲取)
- 7位 (伊豆伊東)
- 8位 (葦山)
- 9位 (飛龍)
- 10位 (富士宮西)
- 11位 (富士)
- 12位 (星陵)

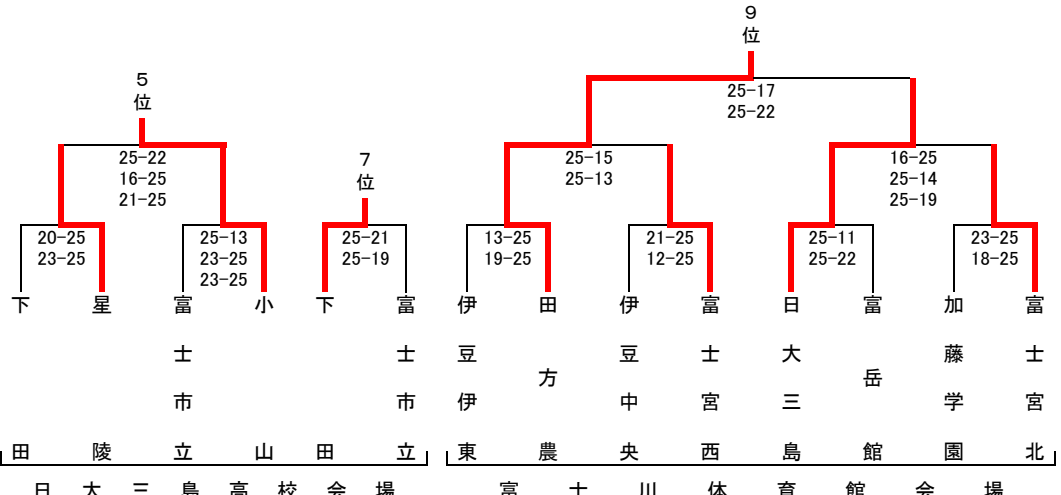
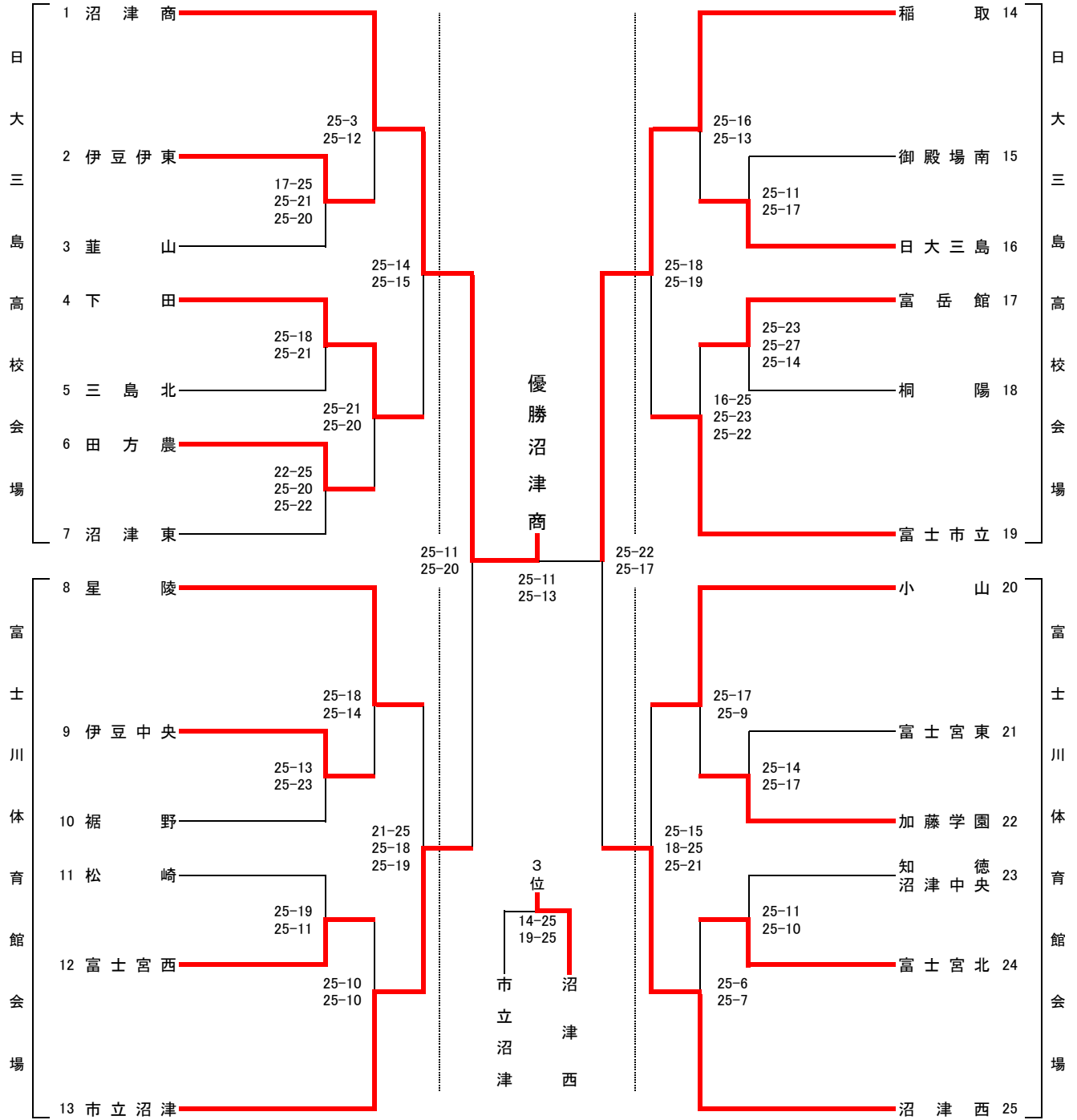
上位10チームが5月17(土)、18(日)決勝5月25日(日)(東部地区・このはなアリーナ)で行われる県大会に出場する。



令和7年度 静岡県高等学校総合体育大会バレーボール競技 東部地区予選大会

開催日 令和7年4月26日、27日
会場 日本大学三島高等学校、富士川体育館

日本大学三島高等学校

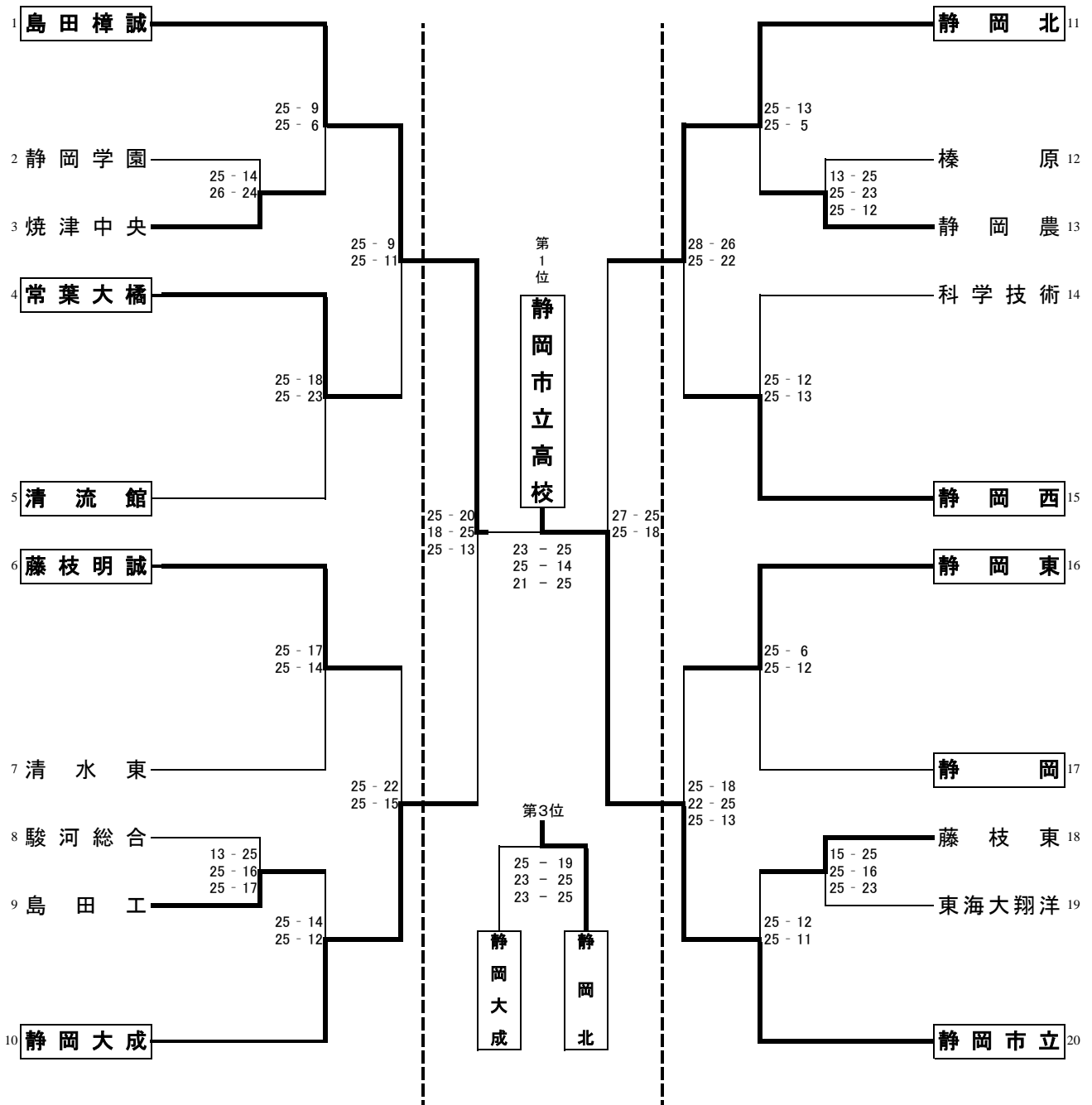


推薦	富士見
推薦	三島南
1位	沼津商
2位	稲取
3位	沼津西
4位	市立沼津
5位	小山
6位	星陵
7位	下田
8位	富士市立
9位	田方農
10位	日大三島

※ 県大会出場チームは、今大会ベスト10のチームと富士見高校・三島南高校を追加した12チームとする。

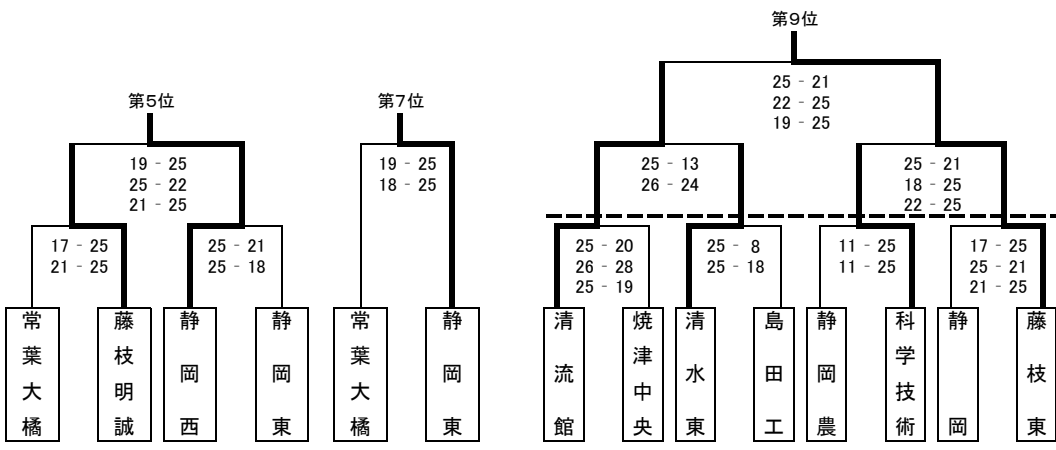
令和7年度 第73回 静岡県高等学校総合体育大会 バレーボール競技 中部地区予選大会 中部地区予選大会 男子 結果

大会会場
令和7年4月26日〔土〕 このはなアリーナ
令和7年4月27日〔日〕 このはなアリーナ



中部地区 順位

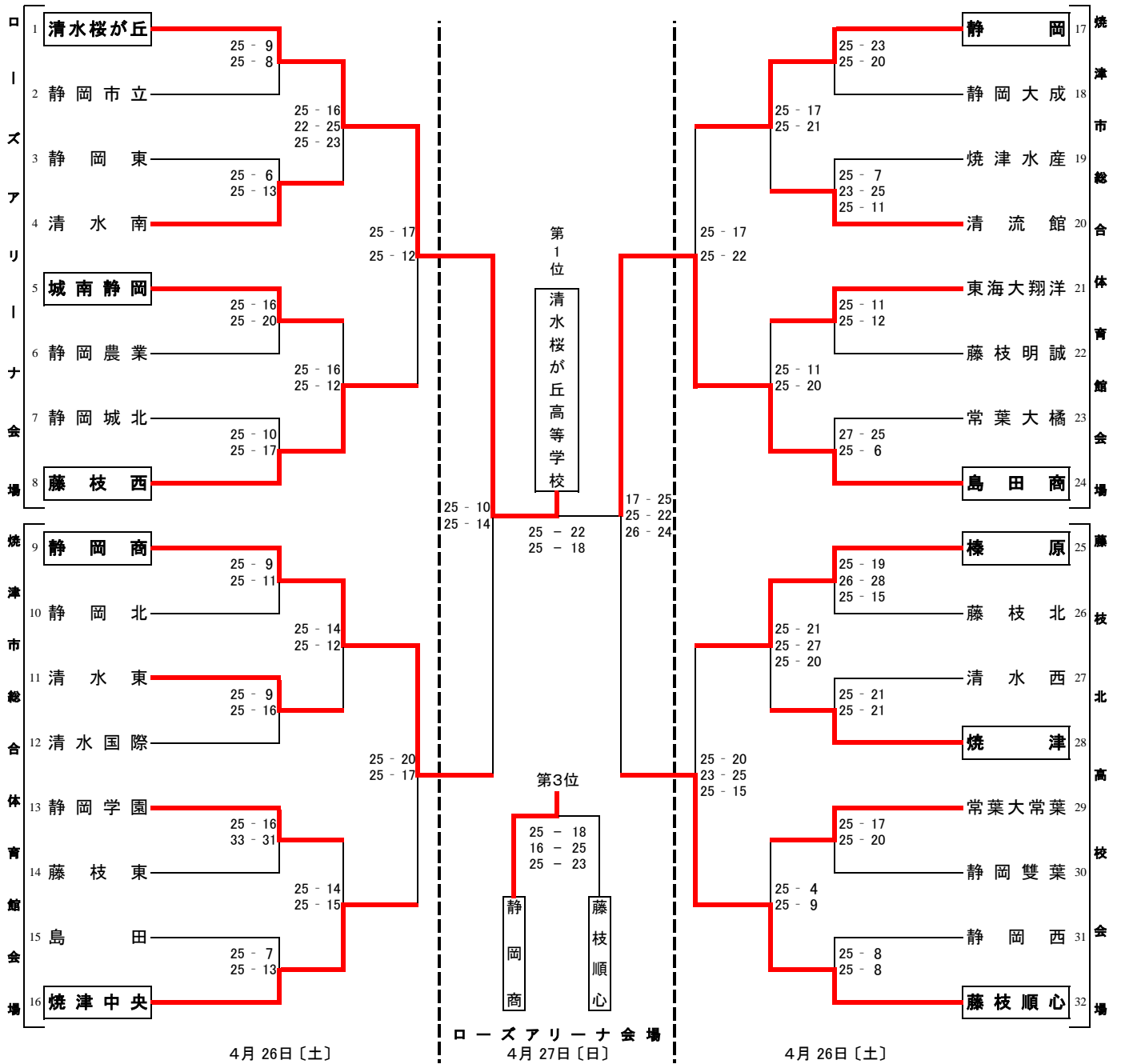
県推薦	静岡	清
県推薦	清水桜が丘	
第1位	静岡市立	
第2位	島田樟誠	
第3位	静岡北	
第4位	静岡大成	
第5位	静岡西	
第6位	藤枝明誠	
第7位	静岡東	
第8位	常葉大橋	
第9位	藤枝東	



上位9チームに静岡・清水桜が丘を加えた11チームが県大会出場を得る

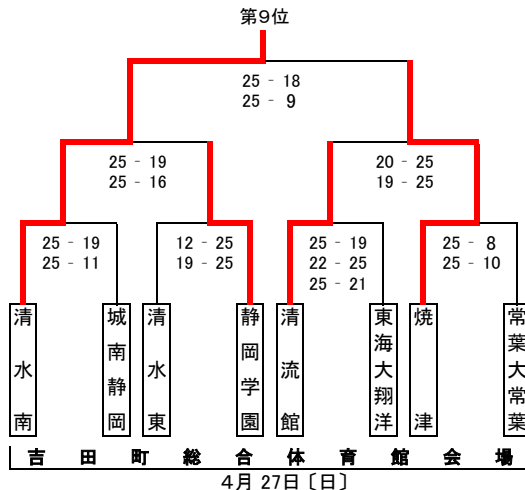
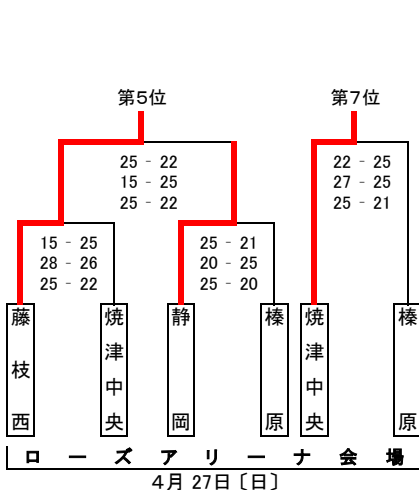
令和7年度 第73回 静岡県高等学校総合体育大会 バレーボール競技 中部地区予選大会 中部地区予選大会 女子 結果

大会会場	
令和7年4月26日〔土〕	ローズアリーナ・焼津市総合体育館
令和7年4月27日〔日〕	藤枝北高校
上位：ローズアリーナ	下位：吉田町総合体育館



中部地区 順位

推薦	サレジオ
推薦	駿河総合
第1位	清水桜が丘
第2位	島田商
第3位	静岡商
第4位	藤枝顺心
第5位	藤枝西
第6位	静岡
第7位	焼津中央
第8位	榛原
第9位	清水南

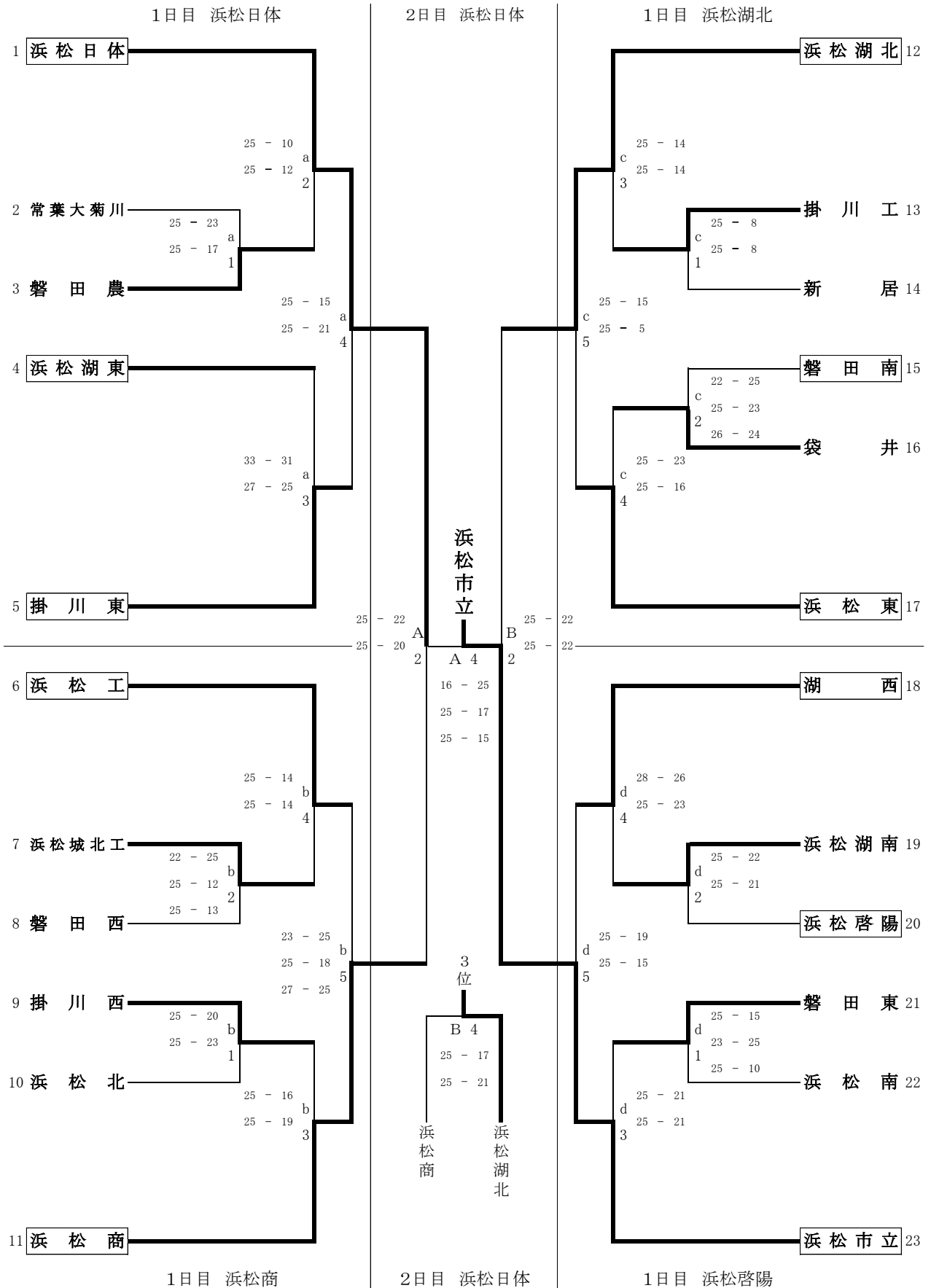


上位9チームにサレジオ・駿河総合を加えた11チームが県大会出場

令和7年度 静岡県高等学校総合体育大会バレーボール競技西部地区予選大会

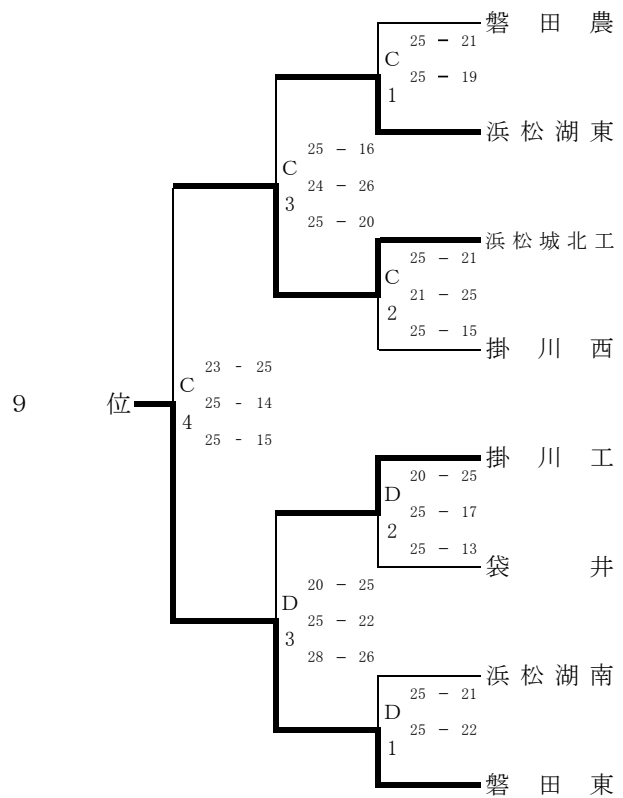
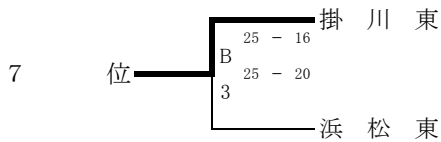
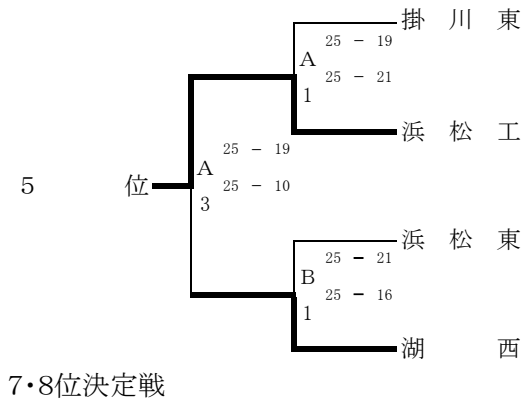
【男子の部】

令和7年 4月26日(土),27日(日)



5～8位決定トーナメント戦 2日目 浜松日体

9,10位決定トーナメント戦(敗者復活戦) 2日目 磐田農



1位	浜松市立
2位	浜松日体
3位	浜松湖北
4位	浜松商
5位	浜松工
6位	湖西

7位	掛川東
8位	浜松東
9位	磐田東
10位	浜松城北工

日時：令和7年4月26日(土), 27(日)

会場：1日目… 浜松日体(aコート)
浜松商 (bコート)
浜松湖北 (cコート)
浜松啓陽 (dコート)
2日目… 浜松日体(A, Bコート)
磐田農(C, Dコート)

会場	1日目				2日目	
	浜松日体	浜松商	浜松湖北	浜松啓陽	浜松日体	磐田農
総務	北脇	稲葉	伊藤	佐藤	二日目の役員は1日目 終了後決定します	
競技	深井	堤	中川 伊藤	藤田		
審判	杉本	風間	中川	増田		
会場	富田	風間	渥美	井口		

日程： 駐車場開門 8:00
開館 8:30 代表者会議 8:20
試合開始 9:15

※今大会は第1日目に3回戦まで行い、第2日目に1～8位の決定戦を浜松日体会場で、9～12位決定戦を磐田農業会場で実施いたします。
※チーム名板を必ず持参してください。またゴミの始末は各チームで責任を持って行って下さい。

※今大会で、9位までのチームは5/17(土)・5/18(日)に行われる県大会(東部地区開催)に出場します。

※敷地内は、会場によっては駐車券がないと駐車できません。

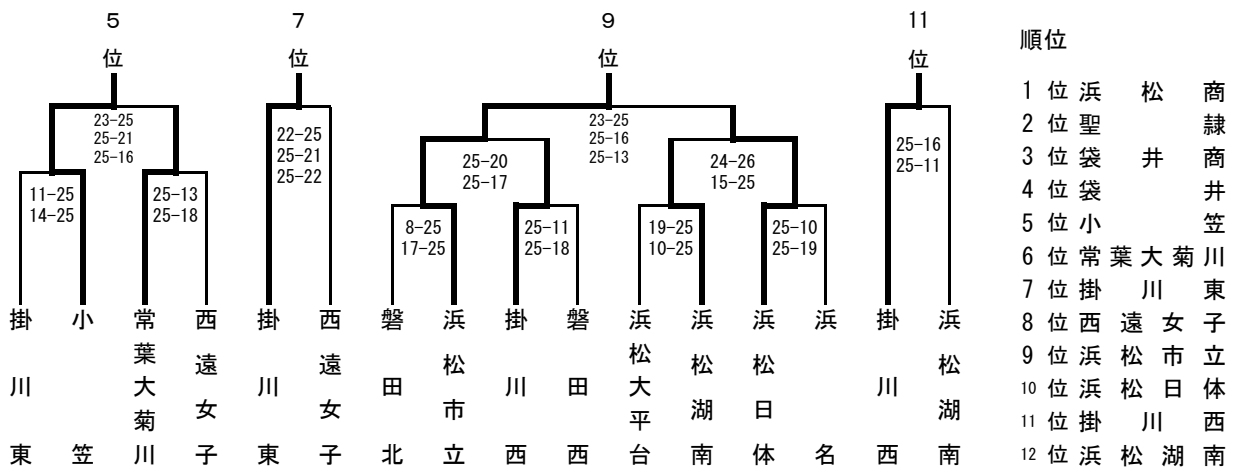
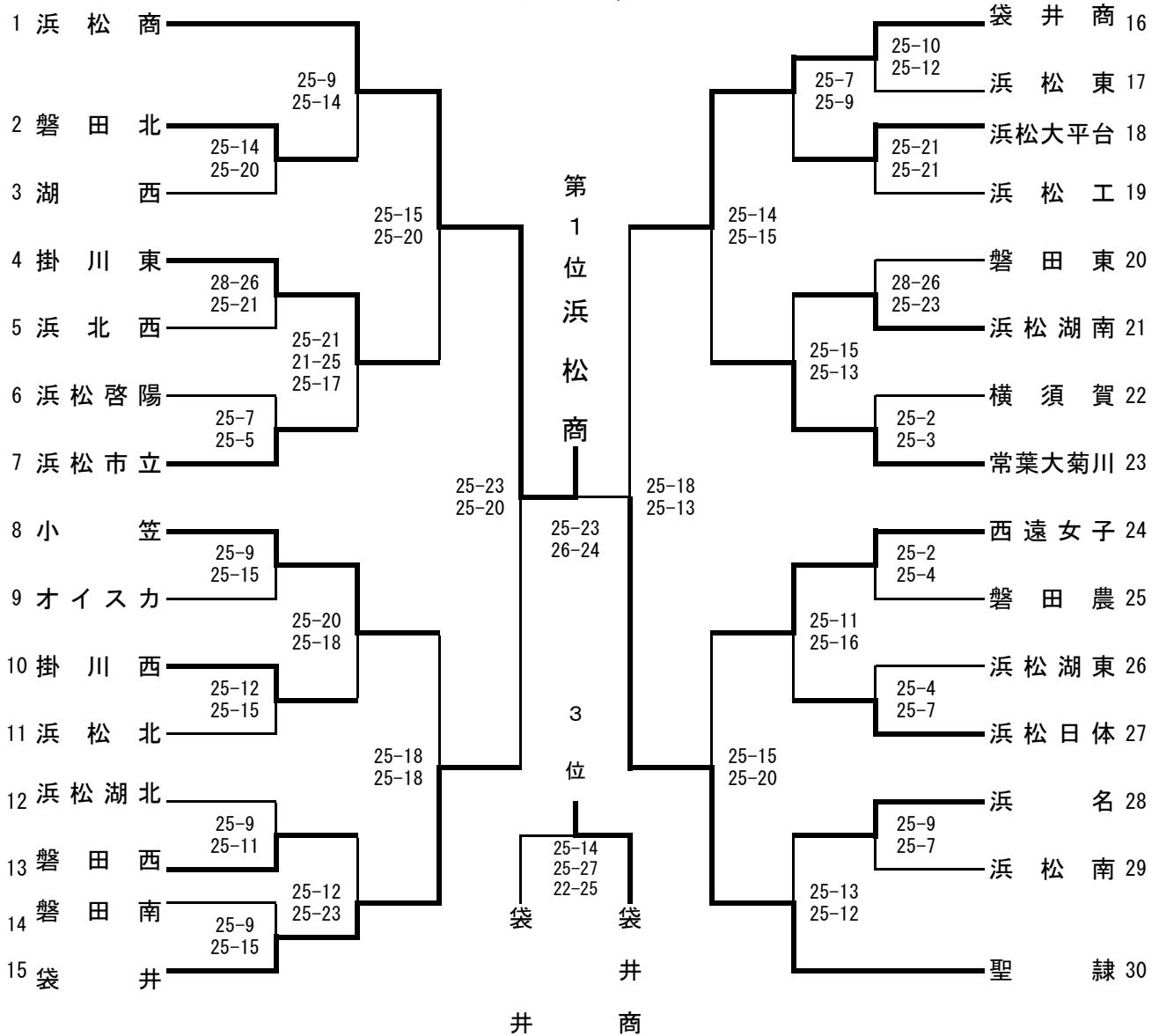
※右記のホームページで結果を確認することが出来ます。 shizuoka09hsv.web.fc2.com/west/westframe.html

令和7年度静岡県高等学校総合体育大会バレーボール競技西部地区予選大会

開催日 令和7年4月26・27日

会場 小笠高校・聖隷クリスティーナ高校・引佐総合体育館・浜北西高校

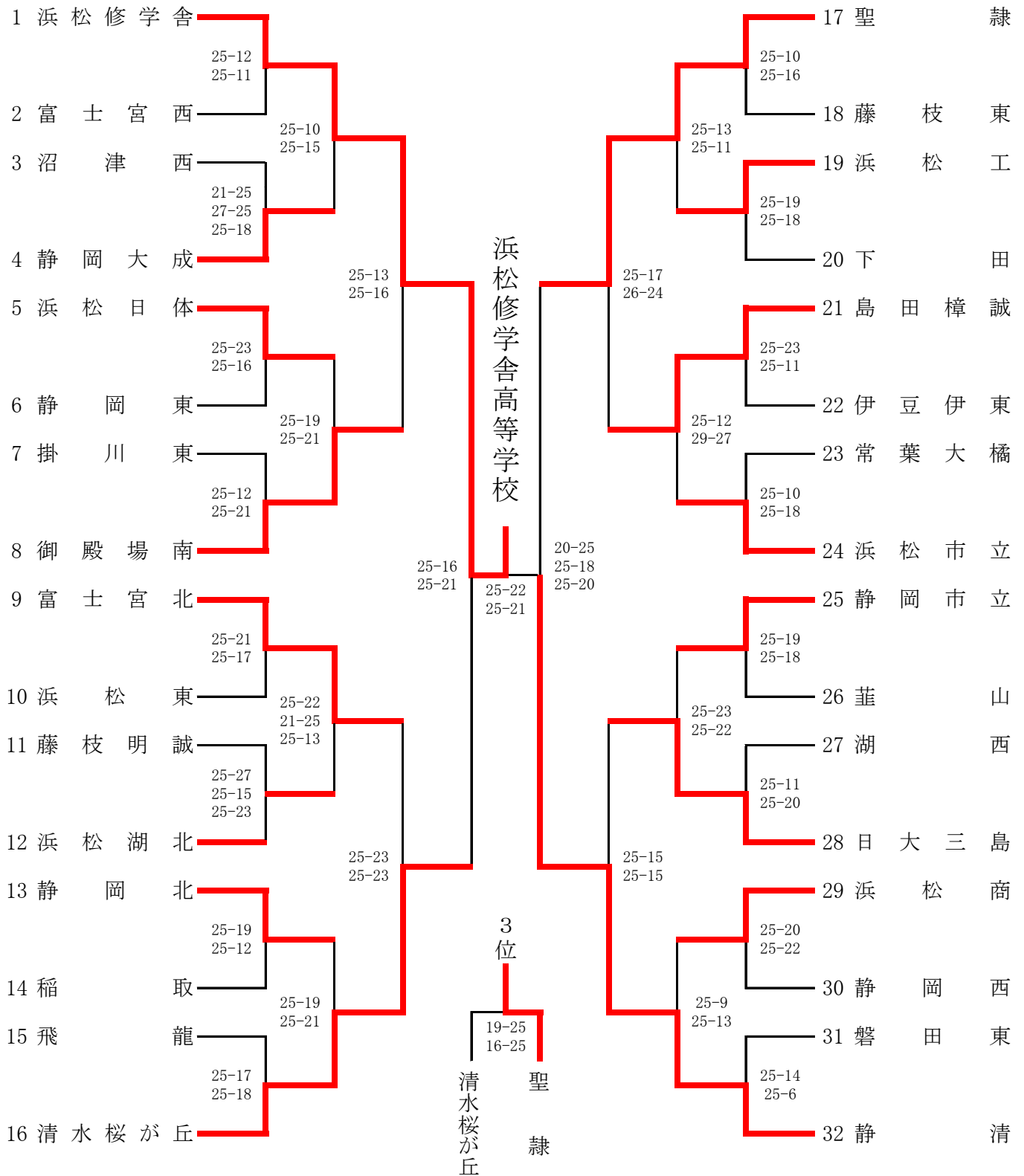
(女子の部)



令和7年度 第73回静岡県高等学校総合体育大会バレーボール競技

令和6年5月17日(土)・18日(日)・25日(日)

〔 男 子 〕

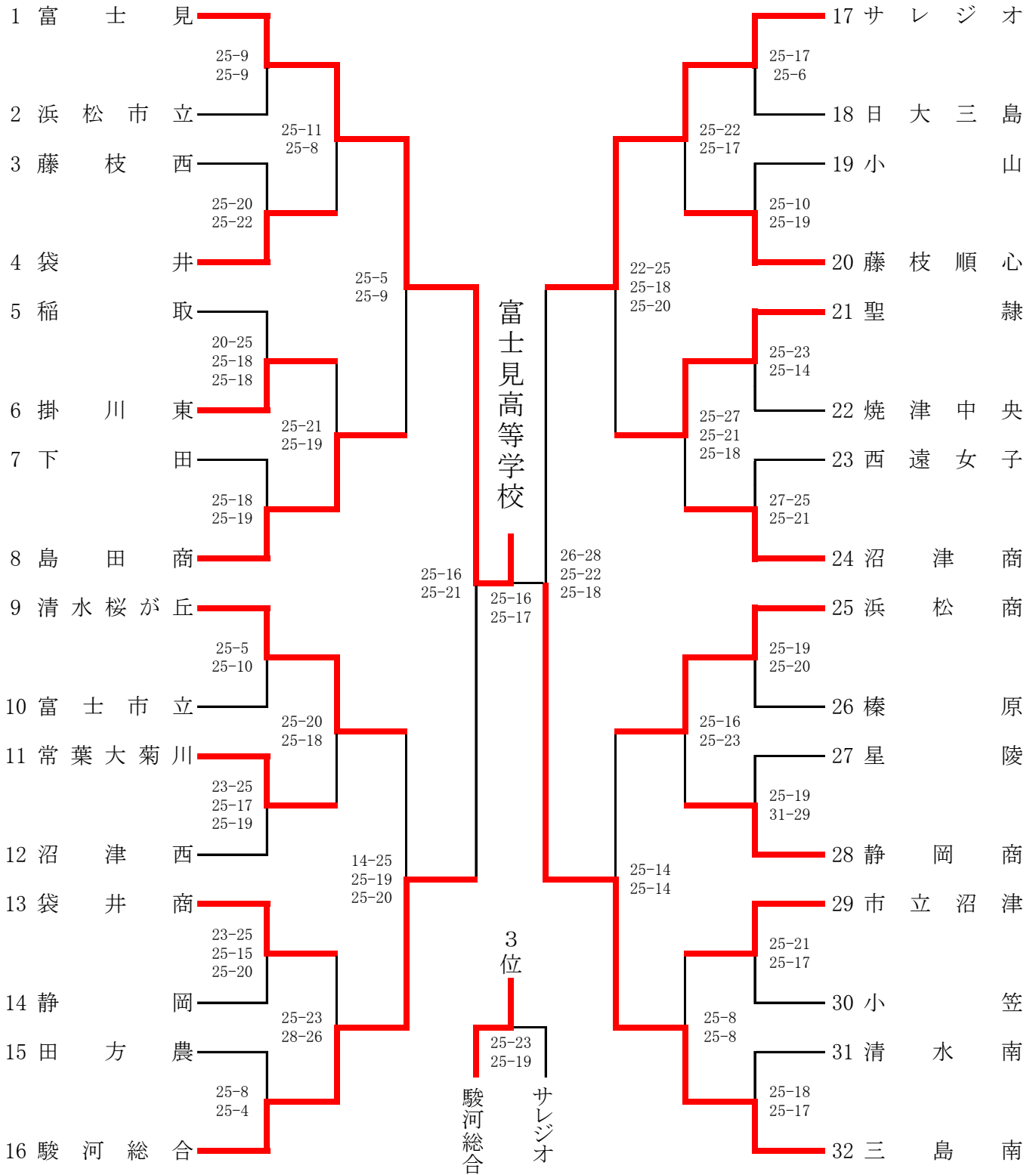


会場 1日目 御殿場南高校、富士宮北高校、伊豆総合高校、伊豆伊東高校
 2日目 日大三島高校
 3日目 草薙総合運動場体育館「このはなアリーナ」

令和7年度 第73回静岡県高等学校総合体育大会バレーボール競技

令和6年5月17日(土)・18日(日)・25日(日)

〔女子〕

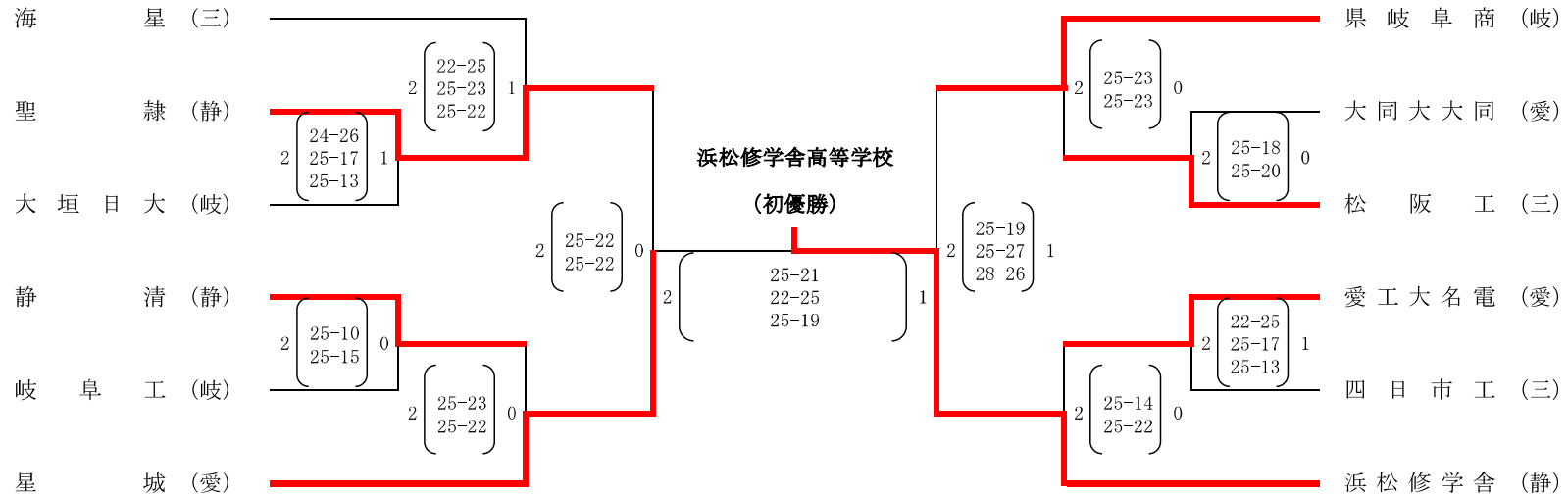


会場 1日目 富士川体育館、三島南高校
 2日目 富士川体育館
 3日目 草薙総合運動場体育館「このはなアリーナ」

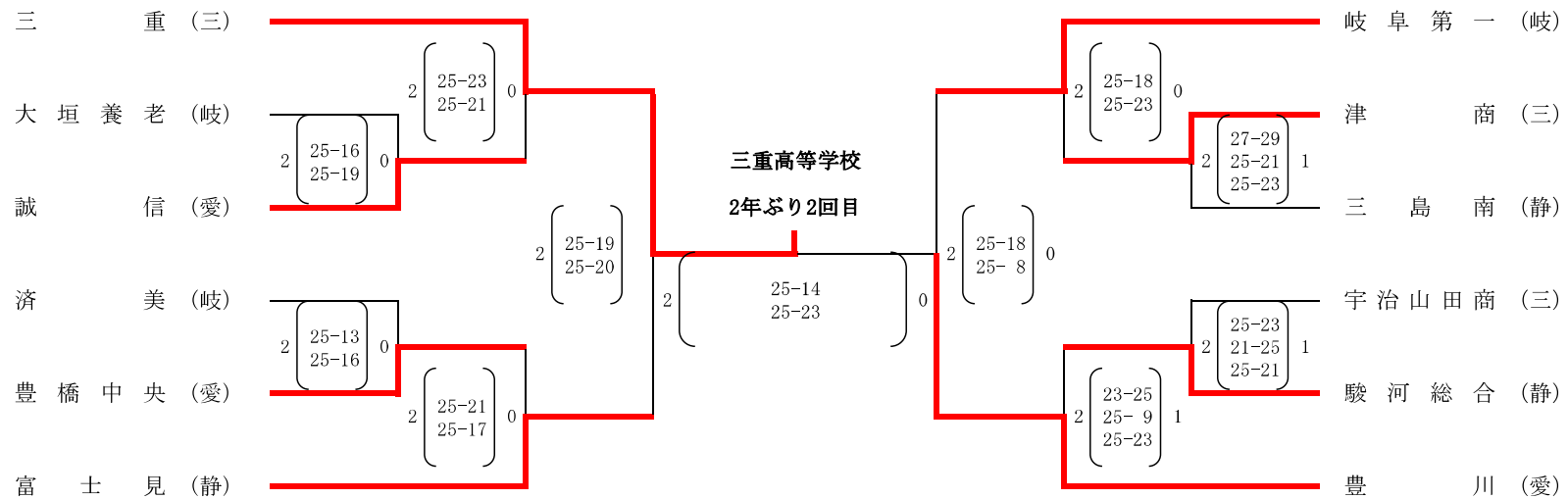
第72回東海高等学校総合体育大会バレーボール競技
最終結果

開催日：2025年6月 21日（土）、22日（日）
会場：＜男子＞AGF鈴鹿体育館
＜女子＞三重交通Gスポーツの杜鈴鹿体育館

【男子の部】



【女子の部】





令和7年度
全国高等学校総合体育大会男子バレーボール競技大会
＜予選グループ戦 結果＞

競技委員長サイン

三輪明彦



令和7年7月29日(火)

会場:松江市総合体育館、鹿島総合体育館

第1組	1 大村工 (長崎県)	2 高岡第一 (富山県)	3 安来 (島根県)	4 高崎工 (群馬県)	第7組	25 雄物川 (秋田県)	26 都城工 (宮崎県)	27 高知商 (高知県)	28 天理 (奈良県)
	5 弘前工 (青森県)	6 美里工 (沖縄県)	7 県岐阜商 (岐阜県)	8 埼玉栄 (埼玉県)		29 新田 (愛媛県)	30 松本国際 (長野県)	31 東福岡 (福岡県)	32 東山 (京都府)
	9 日本航空 (山梨県)	10 松江西 (島根県)	11 郡山北工 (福島県)	12 大分南 (大分県)		33 一関修紅 (岩手県)	34 土浦日大 (茨城県)	35 崇徳 (広島県)	36 清風 (大阪府)
	13 鳥取中央育英 (鳥取県)	14 星城 (愛知県)	15 開智 (和歌山県)	16 東洋 (東京都)		37 市立尼崎 (兵庫県)	38 徳島科学技術 (徳島県)	39 足利大附 (栃木県)	40 東北 (宮城県)
第2組	17 高松工芸 (香川県)	18 海星 (三重県)	19 鎮西 (熊本県)	20 慶應義塾 (神奈川県)	第8組	41 小松大谷 (石川県)	42 川内商工 (鹿児島県)	43 高川学園 (山口県)	44 東海大札幌 (北海道)
	21 佐賀学園 (佐賀県)	22 金光学園 (岡山県)	23 山形中央 (山形県)	24 福井工大福井 (福井県)		45 関根学園 (新潟県)	46 近江 (滋賀県)	47 浜松修学舎 (静岡県)	48 東京学館船橋 (千葉県)
	25 雄物川 (秋田県)	26 都城工 (宮崎県)	27 高知商 (高知県)	28 天理 (奈良県)		29 新田 (愛媛県)	30 松本国際 (長野県)	31 東福岡 (福岡県)	32 東山 (京都府)
	33 一関修紅 (岩手県)	34 土浦日大 (茨城県)	35 崇徳 (広島県)	36 清風 (大阪府)		37 市立尼崎 (兵庫県)	38 徳島科学技術 (徳島県)	39 足利大附 (栃木県)	40 東北 (宮城県)
第3組	25 雄物川 (秋田県)	26 都城工 (宮崎県)	27 高知商 (高知県)	28 天理 (奈良県)	第9組	41 小松大谷 (石川県)	42 川内商工 (鹿児島県)	43 高川学園 (山口県)	44 東海大札幌 (北海道)
	29 新田 (愛媛県)	30 松本国際 (長野県)	31 東福岡 (福岡県)	32 東山 (京都府)		45 関根学園 (新潟県)	46 近江 (滋賀県)	47 浜松修学舎 (静岡県)	48 東京学館船橋 (千葉県)
	33 一関修紅 (岩手県)	34 土浦日大 (茨城県)	35 崇徳 (広島県)	36 清風 (大阪府)		41 小松大谷 (石川県)	42 川内商工 (鹿児島県)	43 高川学園 (山口県)	44 東海大札幌 (北海道)
	37 市立尼崎 (兵庫県)	38 徳島科学技術 (徳島県)	39 足利大附 (栃木県)	40 東北 (宮城県)		25 雄物川 (秋田県)	26 都城工 (宮崎県)	27 高知商 (高知県)	28 天理 (奈良県)
第4組	37 市立尼崎 (兵庫県)	38 徳島科学技術 (徳島県)	39 足利大附 (栃木県)	40 東北 (宮城県)	第10組	41 小松大谷 (石川県)	42 川内商工 (鹿児島県)	43 高川学園 (山口県)	44 東海大札幌 (北海道)
	41 小松大谷 (石川県)	42 川内商工 (鹿児島県)	43 高川学園 (山口県)	44 東海大札幌 (北海道)		45 関根学園 (新潟県)	46 近江 (滋賀県)	47 浜松修学舎 (静岡県)	48 東京学館船橋 (千葉県)
	45 関根学園 (新潟県)	46 近江 (滋賀県)	47 浜松修学舎 (静岡県)	48 東京学館船橋 (千葉県)		29 新田 (愛媛県)	30 松本国際 (長野県)	31 東福岡 (福岡県)	32 東山 (京都府)
	29 新田 (愛媛県)	30 松本国際 (長野県)	31 東福岡 (福岡県)	32 東山 (京都府)		33 一関修紅 (岩手県)	34 土浦日大 (茨城県)	35 崇徳 (広島県)	36 清風 (大阪府)
第5組	45 関根学園 (新潟県)	46 近江 (滋賀県)	47 浜松修学舎 (静岡県)	48 東京学館船橋 (千葉県)	第11組	41 小松大谷 (石川県)	42 川内商工 (鹿児島県)	43 高川学園 (山口県)	44 東海大札幌 (北海道)
	41 小松大谷 (石川県)	42 川内商工 (鹿児島県)	43 高川学園 (山口県)	44 東海大札幌 (北海道)		45 関根学園 (新潟県)	46 近江 (滋賀県)	47 浜松修学舎 (静岡県)	48 東京学館船橋 (千葉県)
	45 関根学園 (新潟県)	46 近江 (滋賀県)	47 浜松修学舎 (静岡県)	48 東京学館船橋 (千葉県)		25 雄物川 (秋田県)	26 都城工 (宮崎県)	27 高知商 (高知県)	28 天理 (奈良県)
	25 雄物川 (秋田県)	26 都城工 (宮崎県)	27 高知商 (高知県)	28 天理 (奈良県)		29 新田 (愛媛県)	30 松本国際 (長野県)	31 東福岡 (福岡県)	32 東山 (京都府)
第6組	25 雄物川 (秋田県)	26 都城工 (宮崎県)	27 高知商 (高知県)	28 天理 (奈良県)	第12組	41 小松大谷 (石川県)	42 川内商工 (鹿児島県)	43 高川学園 (山口県)	44 東海大札幌 (北海道)
	29 新田 (愛媛県)	30 松本国際 (長野県)	31 東福岡 (福岡県)	32 東山 (京都府)		45 関根学園 (新潟県)	46 近江 (滋賀県)	47 浜松修学舎 (静岡県)	48 東京学館船橋 (千葉県)
	33 一関修紅 (岩手県)	34 土浦日大 (茨城県)	35 崇徳 (広島県)	36 清風 (大阪府)		41 小松大谷 (石川県)	42 川内商工 (鹿児島県)	43 高川学園 (山口県)	44 東海大札幌 (北海道)
	37 市立尼崎 (兵庫県)	38 徳島科学技術 (徳島県)	39 足利大附 (栃木県)	40 東北 (宮城県)		25 雄物川 (秋田県)	26 都城工 (宮崎県)	27 高知商 (高知県)	28 天理 (奈良県)

※ 令和7年度全国高等学校体育連盟バレーボール専門部選考シードチーム順位

- 第1シード 駿台学園 (東京都) : 決勝Tより
- 第2シード 東福岡 (福岡県)
- 第3シード 鎮西 (熊本県)
- 第4シード 市立尼崎 (兵庫県)
- 第5シード 安来 (島根県)

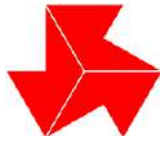
(開催地上位チーム)



競技委員長サイン

三輪明彦

令和7年度 全国高等学校総合体育大会男子バレーボール競技大会 ＜決勝トーナメント戦 結果＞



会場：松江市総合体育館、鹿島総合体育館

	7/30 (水)	7/31 (木)	8/1 (金)	7/31 (木)	7/30 (水)	
駿台学園(東京都) 1	2 {25-22, 25-19} 0	優 勝 鎮 西 高 等 学 校 (熊 本 県) (4 年 学 校 (熊 本 県) 準 優 勝 尼 崎 市 立 尼 崎 高 等 学 校 (兵 庫 県)	25-12 25-21 0 25-20	2 {25-17, 25-8} 0	20 鎮	西(熊本県)
雄物川(秋田県) 2	2 {25-23, 25-16} 0			2 {21-25, 25-20, 25-23} 1	21 松本国際(長野県)	
東山(京都府) 3	2 {25-23, 25-16} 0			2 {25-13, 25-17} 0	22 東洋(東京都)	
高岡第一(富山県) 4	2 {25-22, 25-18} 0			2 {15-25, 25-18, 25-19} 1	23 都城工(宮崎県)	
埼玉栄(埼玉県) 5	2 {25-21, 25-22} 0			2 {25-18, 25-15} 0	24 県岐阜商(岐阜県)	
大分南(大分県) 6	2 {25-17, 25-19} 0			2 {28-26, 22-25, 25-21} 1	25 福井工大福井(福井県)	
川内商工(鹿児島県) 7	2 {18-25, 25-10, 25-17} 1			2 {25-16, 25-17} 0	26 東北(宮城県)	
清風(大阪府) 8	2 {25-22, 25-18} 0			2 {19-25, 25-17, 25-23} 1	27 大村工(長崎県)	
高川学園(山口県) 9	2 {25-23, 25-19} 0			2 {25-20, 22-25, 25-22} 1	28 慶應義塾(神奈川県)	
安来(島根県) 10	2 {25-22, 25-22} 0			2 {23-25, 25-13, 25-16} 1	29 東海大札幌(北海道)	
近江(滋賀県) 11	2 {25-19, 25-21} 0			2 {25-20, 25-22} 0	30 美里工(沖縄県)	
鳥取中央育英(鳥取県) 12	2 {25-22, 27-29, 28-26} 1			2 {25-22, 25-23} 0	31 高知商(高知県)	
郡山北工(福島県) 13	2 {25-22, 21-25, 25-19} 1			2 {25-23, 25-17} 0	32 星城(愛知県)	
足利大附(栃木県) 14	2 {25-22, 25-22} 0			2 {25-23, 25-19} 0	33 高松工芸(香川県)	
佐賀学園(佐賀県) 15	2 {27-25, 25-22} 0			2 {23-25, 25-19, 25-19} 1	34 崇徳(広島県)	
日本航空(山梨県) 16	2 {33-31, 25-22} 0			2 {25-11, 25-20} 0	35 土浦日大(茨城県)	
浜松修学舎(静岡県) 17	2 {25-20, 25-19} 0			2 {25-23, 25-18} 0	36 山形中央(山形県)	
関根学園(新潟県) 18	2 {23-25, 25-23, 25-22} 1				37 東福岡(福岡県)	
市立尼崎(兵庫県) 19						



令和7年度
全国高等学校総合体育大会女子バレーボール競技大会
＜予選グループ戦 結果＞



令和7年8月6日(水)

会場:ジップアリーナ岡山、岡山市総合文化体育館

第1組	1 三重 (三重県)	2 近江 (滋賀県)	3 盛岡誠桜 (岩手県)	4 知念 (沖縄県)	第7組	25 八王子実践 (東京都)	26 高知中央 (高知県)	27 鳥栖商 (佐賀県)	28 玉野光南 (岡山県)	
	2 $2 \begin{cases} 29-27 \\ 25-19 \end{cases} 0$	2 $2 \begin{cases} 25-16 \\ 25-17 \end{cases} 0$	2 $2 \begin{cases} 25-14 \\ 25-16 \end{cases} 0$	2 $2 \begin{cases} 25-16 \\ 25-17 \end{cases} 0$		2 $2 \begin{cases} 25-17 \\ 25-20 \end{cases} 0$	2 $2 \begin{cases} 22-25 \\ 26-24 \\ 25-20 \end{cases} 1$	2 $2 \begin{cases} 25-15 \\ 25-22 \end{cases} 0$	2 $2 \begin{cases} 25-16 \\ 25-18 \end{cases} 0$	
	5 鹿児島女 (鹿児島県)	6 日ノ本 (兵庫県)	7 古川学園 (宮城県)	8 細田学園 (埼玉県)		29 岐阜第一 (岐阜県)	30 札幌大谷 (北海道)	31 誠英 (山口県)	32 松山東雲 (愛媛県)	33 熊本信愛 (熊本県)
	2 $2 \begin{cases} 25-13 \\ 25-20 \end{cases} 0$	2 $2 \begin{cases} 28-26 \\ 25-19 \end{cases} 0$	2 $2 \begin{cases} 25-20 \\ 25-19 \end{cases} 0$	2 $2 \begin{cases} 25-18 \\ 18-25 \\ 25-14 \end{cases} 1$		2 $2 \begin{cases} 25-12 \\ 25-16 \end{cases} 0$	2 $2 \begin{cases} 25-18 \\ 25-20 \end{cases} 0$	2 $2 \begin{cases} 20-25 \\ 25-17 \\ 25-21 \end{cases} 1$	2 $2 \begin{cases} 25-16 \\ 25-18 \end{cases} 0$	2 $2 \begin{cases} 28-26 \\ 25-22 \end{cases} 0$
第2組	9 新発田商 (新潟県)	10 城南 (徳島県)	11 銀河学院 (広島県)	12 川崎橘 (神奈川県)	第8組	33 熊本信愛 (熊本県)	34 鳥取城北 (鳥取県)	35 土浦日大 (茨城県)	36 富山第一 (富山県)	
	13 静岡県富士見 (静岡県)	14 西彼杵 (長崎県)	15 東海大甲府 (山梨県)	16 青森西 (青森県)		37 豊川 (愛知県)	38 日南学園 (宮崎県)	39 高崎女 (群馬県)	40 郡山女大附 (福島県)	
	17 横浜隼人 (神奈川県)	18 都市大塩尻 (長野県)	19 秋田北 (秋田県)	20 開智 (和歌山県)		41 福岡女学院 (福岡県)	42 高松商 (香川県)	43 京都橘 (京都府)	44 文京学院大女 (東京都)	
	2 $2 \begin{cases} 25-14 \\ 25-16 \end{cases} 0$	2 $2 \begin{cases} 25-17 \\ 26-24 \end{cases} 0$	2 $2 \begin{cases} 25-23 \\ 25-19 \end{cases} 0$	2 $2 \begin{cases} 25-17 \\ 25-19 \end{cases} 0$		2 $2 \begin{cases} 17-25 \\ 25-19 \\ 25-20 \end{cases} 1$	2 $2 \begin{cases} 25-18 \\ 25-20 \end{cases} 0$	2 $2 \begin{cases} 25-21 \\ 25-12 \end{cases} 0$	2 $2 \begin{cases} 25-22 \\ 25-15 \end{cases} 0$	
第3組	21 敬愛学園 (千葉県)	22 米沢中央 (山形県)	23 福井工大福井 (福井県)	24 奈良女 (奈良県)	第9組	45 安来 (島根県)	46 航空石川 (石川県)	47 國學院栃木 (栃木県)	48 東九州龍谷 (大分県)	
	2 $2 \begin{cases} 19-25 \\ 25-23 \\ 25-23 \end{cases} 1$	2 $2 \begin{cases} 25-19 \\ 25-17 \end{cases} 0$	2 $2 \begin{cases} 25-21 \\ 25-16 \end{cases} 0$	2 $2 \begin{cases} 25-19 \\ 25-17 \end{cases} 0$		2 $2 \begin{cases} 20-25 \\ 27-25 \\ 25-21 \end{cases} 1$	2 $2 \begin{cases} 25-16 \\ 17-25 \\ 25-17 \end{cases} 1$	2 $2 \begin{cases} 25-15 \\ 25-23 \end{cases} 0$	2 $2 \begin{cases} 26-24 \\ 25-14 \end{cases} 0$	
	21 敬愛学園 (千葉県)	22 米沢中央 (山形県)	23 福井工大福井 (福井県)	24 奈良女 (奈良県)		41 福岡女学院 (福岡県)	42 高松商 (香川県)	43 京都橘 (京都府)	44 文京学院大女 (東京都)	45 安来 (島根県)
	2 $2 \begin{cases} 25-12 \\ 25-18 \end{cases} 0$	2 $2 \begin{cases} 25-12 \\ 25-18 \end{cases} 0$	2 $2 \begin{cases} 25-19 \\ 25-17 \end{cases} 0$	2 $2 \begin{cases} 25-19 \\ 25-17 \end{cases} 0$		2 $2 \begin{cases} 25-19 \\ 28-26 \end{cases} 0$	2 $2 \begin{cases} 25-18 \\ 25-20 \end{cases} 0$	2 $2 \begin{cases} 25-19 \\ 28-26 \end{cases} 0$	2 $2 \begin{cases} 25-15 \\ 25-23 \end{cases} 0$	2 $2 \begin{cases} 25-16 \\ 17-25 \\ 25-17 \end{cases} 1$
第4組	25 八王子実践 (東京都)	26 高知中央 (高知県)	27 鳥栖商 (佐賀県)	28 玉野光南 (岡山県)	第10組	49 新潟第一 (新潟県)	50 山形中央 (山形県)	51 山形中央 (山形県)	52 山形中央 (山形県)	
	29 岐阜第一 (岐阜県)	30 札幌大谷 (北海道)	31 誠英 (山口県)	32 松山東雲 (愛媛県)		53 山形中央 (山形県)	54 山形中央 (山形県)	55 山形中央 (山形県)	56 山形中央 (山形県)	
	33 熊本信愛 (熊本県)	34 鳥取城北 (鳥取県)	35 土浦日大 (茨城県)	36 富山第一 (富山県)		57 山形中央 (山形県)	58 山形中央 (山形県)	59 山形中央 (山形県)	60 山形中央 (山形県)	
	2 $2 \begin{cases} 25-13 \\ 25-20 \end{cases} 0$	2 $2 \begin{cases} 28-26 \\ 25-19 \end{cases} 0$	2 $2 \begin{cases} 25-20 \\ 25-19 \end{cases} 0$	2 $2 \begin{cases} 25-18 \\ 18-25 \\ 25-14 \end{cases} 1$		2 $2 \begin{cases} 25-12 \\ 25-16 \end{cases} 0$	2 $2 \begin{cases} 25-18 \\ 25-20 \end{cases} 0$	2 $2 \begin{cases} 25-18 \\ 25-20 \end{cases} 0$	2 $2 \begin{cases} 25-15 \\ 25-23 \end{cases} 0$	2 $2 \begin{cases} 25-16 \\ 17-25 \\ 25-17 \end{cases} 1$
第5組	37 豊川 (愛知県)	38 日南学園 (宮崎県)	39 高崎女 (群馬県)	40 郡山女大附 (福島県)	第11組	61 山形中央 (山形県)	62 山形中央 (山形県)	63 山形中央 (山形県)	64 山形中央 (山形県)	
	41 福岡女学院 (福岡県)	42 高松商 (香川県)	43 京都橘 (京都府)	44 文京学院大女 (東京都)		65 山形中央 (山形県)	66 山形中央 (山形県)	67 山形中央 (山形県)	68 山形中央 (山形県)	
	45 安来 (島根県)	46 航空石川 (石川県)	47 國學院栃木 (栃木県)	48 東九州龍谷 (大分県)		69 山形中央 (山形県)	70 山形中央 (山形県)	71 山形中央 (山形県)	72 山形中央 (山形県)	
	2 $2 \begin{cases} 25-23 \\ 25-19 \end{cases} 0$	2 $2 \begin{cases} 25-21 \\ 25-16 \end{cases} 0$	2 $2 \begin{cases} 25-17 \\ 26-24 \end{cases} 0$	2 $2 \begin{cases} 25-19 \\ 25-17 \end{cases} 0$		2 $2 \begin{cases} 17-25 \\ 25-19 \\ 25-20 \end{cases} 1$	2 $2 \begin{cases} 25-18 \\ 25-20 \end{cases} 0$	2 $2 \begin{cases} 25-18 \\ 25-20 \end{cases} 0$	2 $2 \begin{cases} 25-15 \\ 25-23 \end{cases} 0$	2 $2 \begin{cases} 25-16 \\ 17-25 \\ 25-17 \end{cases} 1$
第6組	49 新潟第一 (新潟県)	50 山形中央 (山形県)	51 山形中央 (山形県)	52 山形中央 (山形県)	第12組	73 山形中央 (山形県)	74 山形中央 (山形県)	75 山形中央 (山形県)	76 山形中央 (山形県)	
	53 山形中央 (山形県)	54 山形中央 (山形県)	55 山形中央 (山形県)	56 山形中央 (山形県)		77 山形中央 (山形県)	78 山形中央 (山形県)	79 山形中央 (山形県)	80 山形中央 (山形県)	
	57 山形中央 (山形県)	58 山形中央 (山形県)	59 山形中央 (山形県)	60 山形中央 (山形県)		81 山形中央 (山形県)	82 山形中央 (山形県)	83 山形中央 (山形県)	84 山形中央 (山形県)	
	2 $2 \begin{cases} 19-25 \\ 25-23 \\ 25-23 \end{cases} 1$	2 $2 \begin{cases} 25-19 \\ 25-17 \end{cases} 0$	2 $2 \begin{cases} 25-21 \\ 25-16 \end{cases} 0$	2 $2 \begin{cases} 25-19 \\ 25-17 \end{cases} 0$		2 $2 \begin{cases} 20-25 \\ 27-25 \\ 25-21 \end{cases} 1$	2 $2 \begin{cases} 25-18 \\ 25-20 \end{cases} 0$	2 $2 \begin{cases} 25-18 \\ 25-20 \end{cases} 0$	2 $2 \begin{cases} 25-15 \\ 25-23 \end{cases} 0$	2 $2 \begin{cases} 25-16 \\ 17-25 \\ 25-17 \end{cases} 1$

※ 令和7年度全国高等学校体育連盟バレーボール専門部選考シードチーム順位

第1シード 金蘭会 (大阪府) : 決勝Tより

第2シード 就実 (岡山県) : 決勝Tより

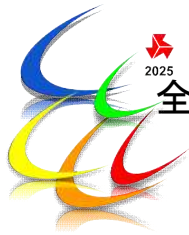
第3シード 大阪国際 (大阪府) : 決勝Tより

第4シード 東九州龍谷 (大分県)

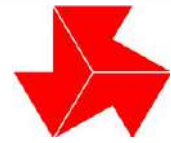
第5シード

(開催地上位チーム)

白石雅也



令和7年度 全国高等学校体育大会女子バレーボール競技大会 ＜決勝トーナメント戦 結果＞

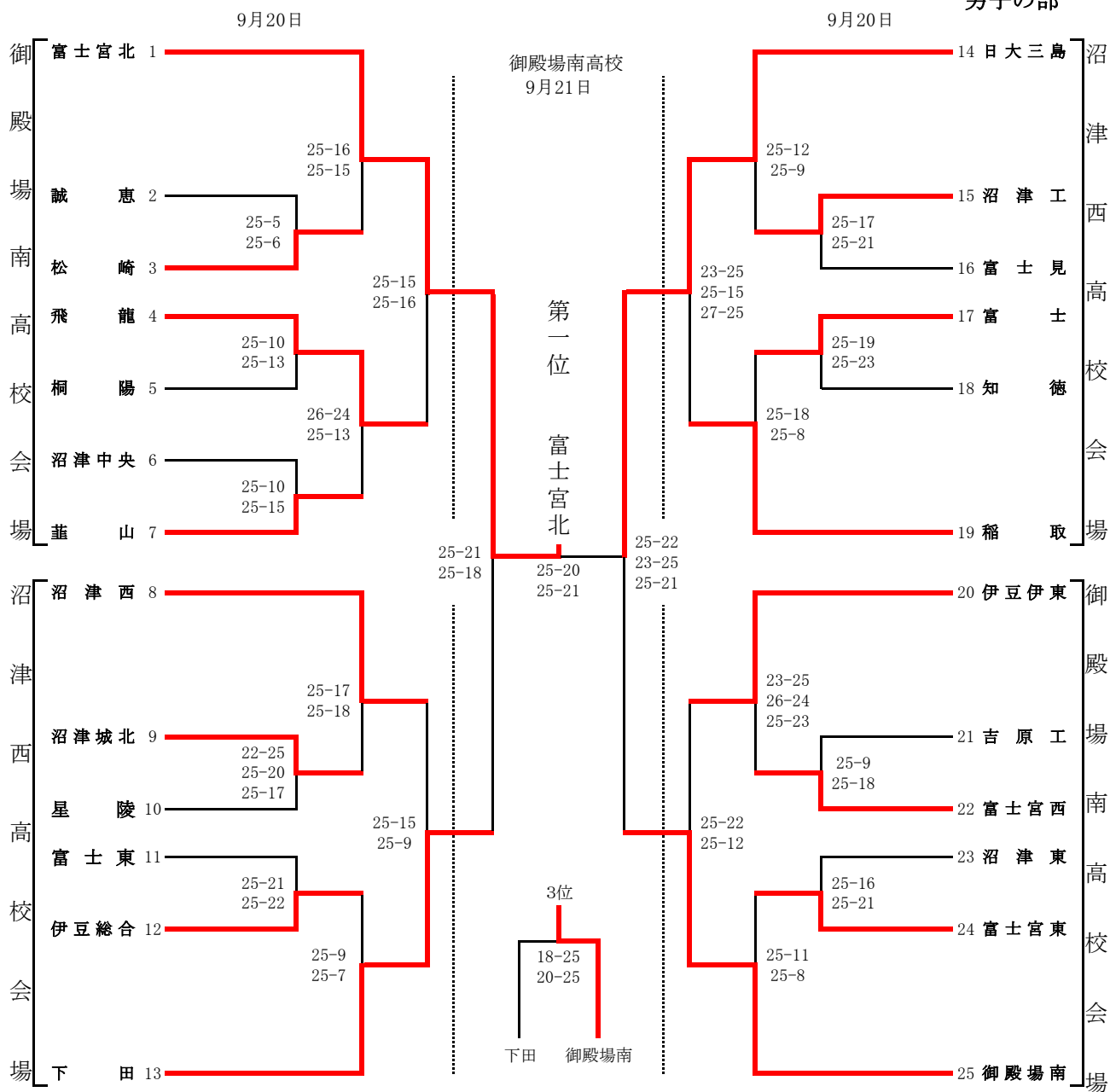


会場:ジップアリーナ岡山、岡山市総合文化体育館

	8/7 (木)	8/8 (金)	8/9 (土)	8/8 (金)	8/7 (木)	
金 蘭 会 (大阪府) 1	2 {25-16, 25-14} 0			2 {25-23, 25-11} 0		20 大阪国際 (大阪府)
敬愛学園 (千葉県) 2	2 {25-22, 27-25} 0			2 {25-16, 25-14} 0		21 安 来 (島根県)
盛岡誠桜 (岩手県) 3	2 {25-19, 25-14} 0			2 {25-20, 25-16} 0		22 福岡女学院 (福岡県)
鳥取城北 (鳥取県) 4	2 {25-22, 25-19} 0			2 {25-20, 22-25, 25-20} 1		23 城 南 (徳島県)
西 彼 杵 (長崎県) 5	2 {25-21, 25-19} 0			2 {25-19, 25-20} 0		24 三 重 (三重県)
細田学園 (埼玉県) 6	2 {25-15, 25-23} 0			2 {25-17, 26-24} 0		25 郡山女大附 (福島県)
横浜隼人 (神奈川県) 7	2 {25-16, 25-20} 0			2 {23-25, 25-15, 25-23} 1		26 札幌大谷 (北海道)
銀河学院 (広島県) 8	2 {25-20, 25-16} 0			2 {25-14, 25-8} 0		27 都市大塩尻 (長野県)
玉野光南 (岡山県) 9	2 {26-24, 25-18} 0			2 {13-25, 25-18, 25-19} 1		28 近 江 (滋賀県)
静岡県富士見 (静岡県) 10	2 {25-21, 25-22} 0			2 {25-22, 25-20} 0		29 鹿児島女 (鹿児島県)
鳥 栖 商 (佐賀県) 11	2 {25-21, 25-22} 0			2 {25-23, 25-20} 0		30 誠 英 (山口県)
松山東雲 (愛媛県) 12	2 {20-25, 25-16, 25-17} 1			2 {25-16, 25-19} 0		31 福井工大福井 (福井県)
八王子実践 (東京都) 13	2 {25-13, 25-17} 0			2 {25-18} 0		32 日南学園 (宮崎県)
奈 良 女 (奈良県) 14	2 {25-18, 25-22} 0			2 {25-23, 23-25, 25-13} 1		33 土浦日大 (茨城県)
青 森 西 (青森県) 15	2 {25-20, 25-15} 0			2 {25-23, 25-17} 0		34 古川学園 (宮城県)
航空石川 (石川県) 16	2 {25-11, 25-18} 0			2 {25-17, 25-21} 0		35 文京学院大女 (東京都)
開 智 (和歌山県) 17	2 {25-20, 22-25, 27-25} 1			2 {27-25, 27-25} 0		36 豊 川 (愛知県)
熊本信愛 (熊本県) 18	2 {25-15, 25-20} 0			2 {25-16, 24-26, 25-12} 1		37 京 都 橘 (京都府)
東九州龍谷 (大分県) 19				2 {21-25, 25-18, 25-22} 1		38 川 崎 橘 (神奈川県)
						39 就 実 (岡山県)

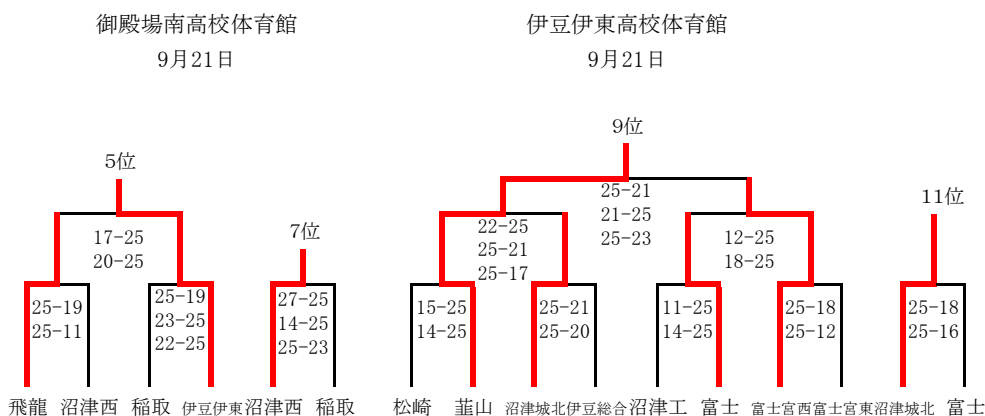
令和7年度 第53回静岡県東部高等学校秋季バレーボール選手権大会

男子の部



男子結果

- 1位 (富士宮北)
- 2位 (日大三島)
- 3位 (御殿場南)
- 4位 (下田)
- 5位 (伊豆伊東)
- 6位 (飛龍)
- 7位 (沼津西)
- 8位 (稲取)
- 9位 (葦山)
- 10位 (富士宮西)
- 11位 (沼津城北)
- 12位 (富士)

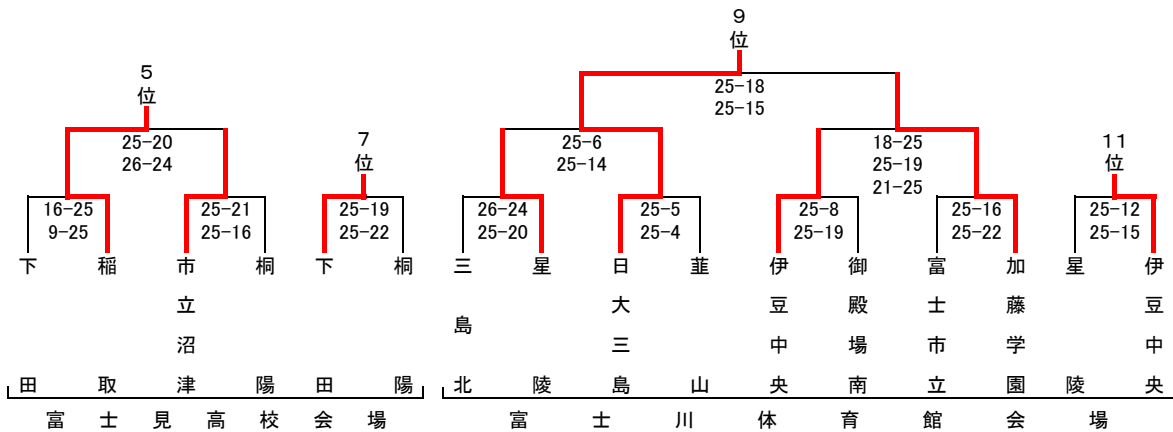
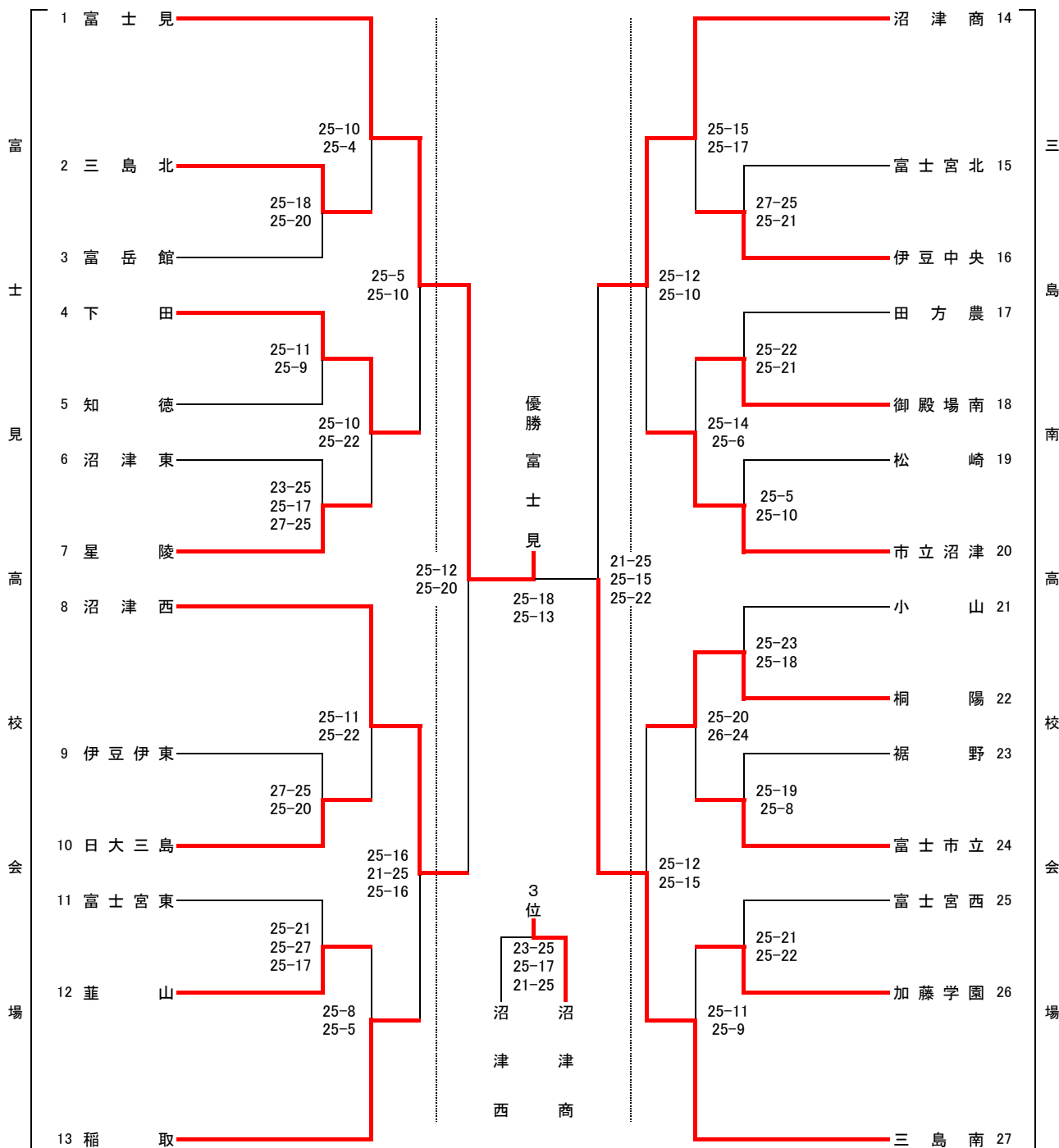


令和7年度 第53回 静岡県東部高等学校秋季バレーボール選手権大会

開催日 令和7年9月20日、21日

会場 富士見高等学校、三島南高等学校、富士川体育館

富士見高校

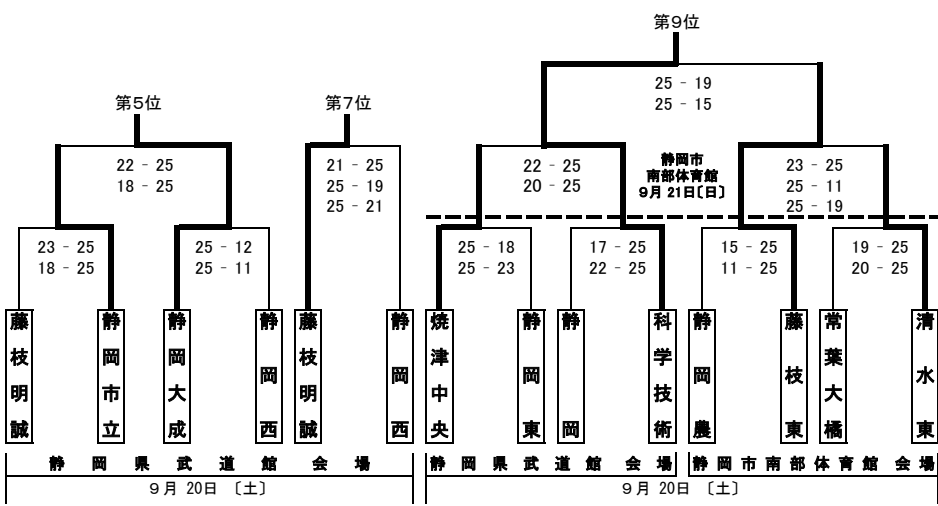
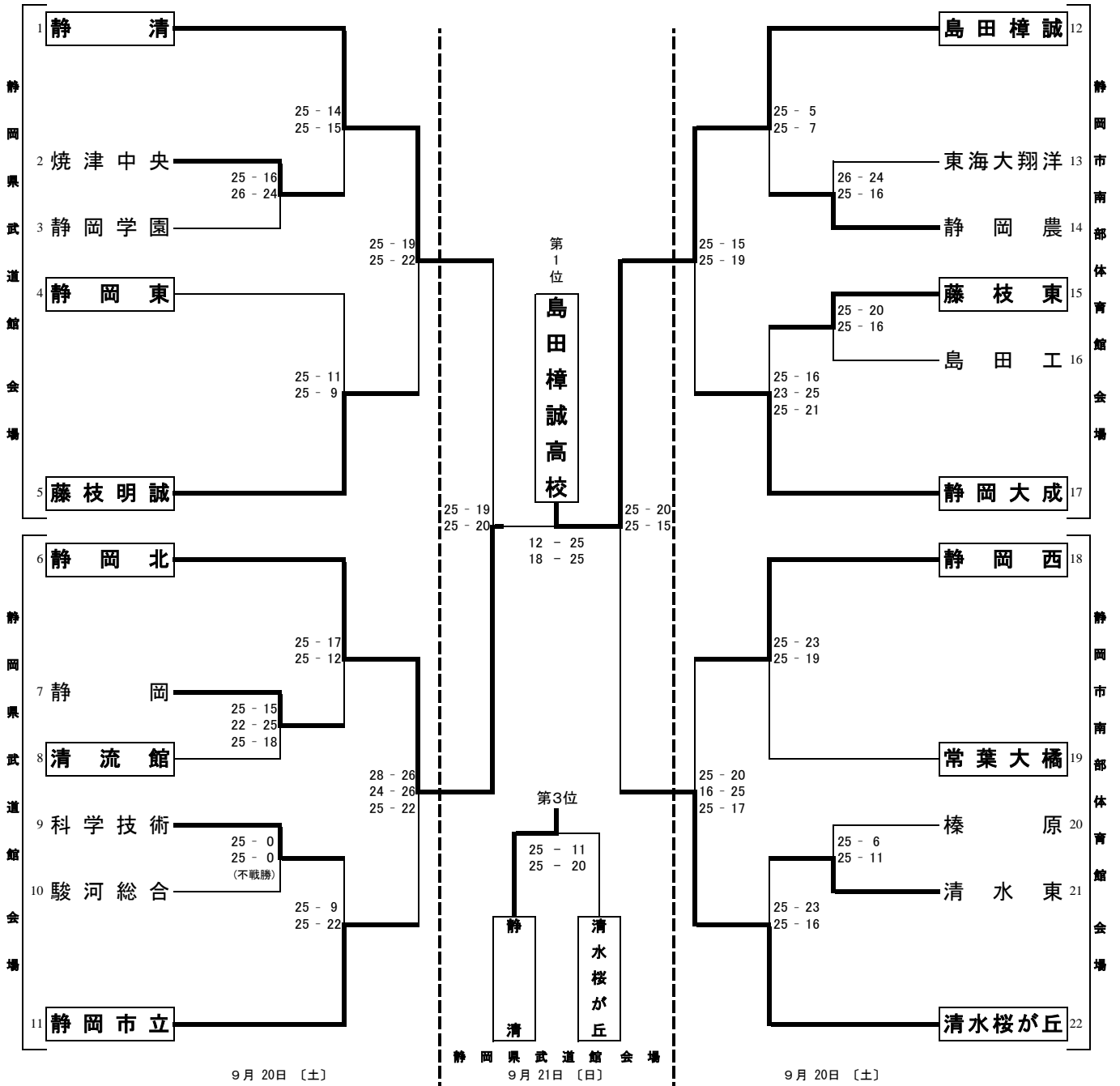


1位	富士見
2位	三島南
3位	沼津商
4位	沼津西
5位	稲取
6位	市立沼津
7位	下田
8位	桐陽
9位	日大三島
10位	加藤学園
11位	伊豆中央
12位	星陵

令和7年度 第49回 静岡県中部地区高等学校 バレーボール選手権大会

大会会場	
令和7年9月20日〔土〕	静岡県武道館
	静岡市南部体育館
令和7年9月21日〔日〕	静岡県武道館(上位)
	静岡市南部体育館(下位)

男子 結果

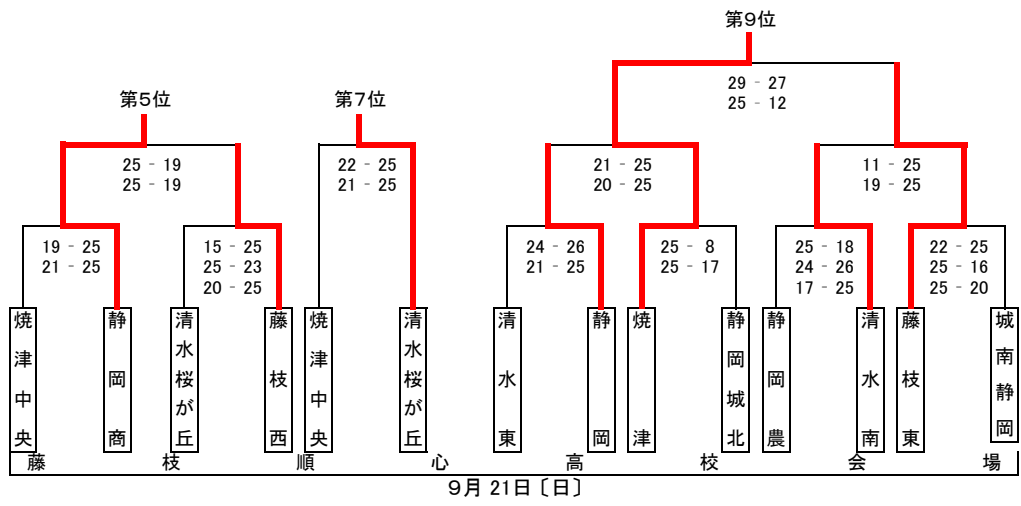
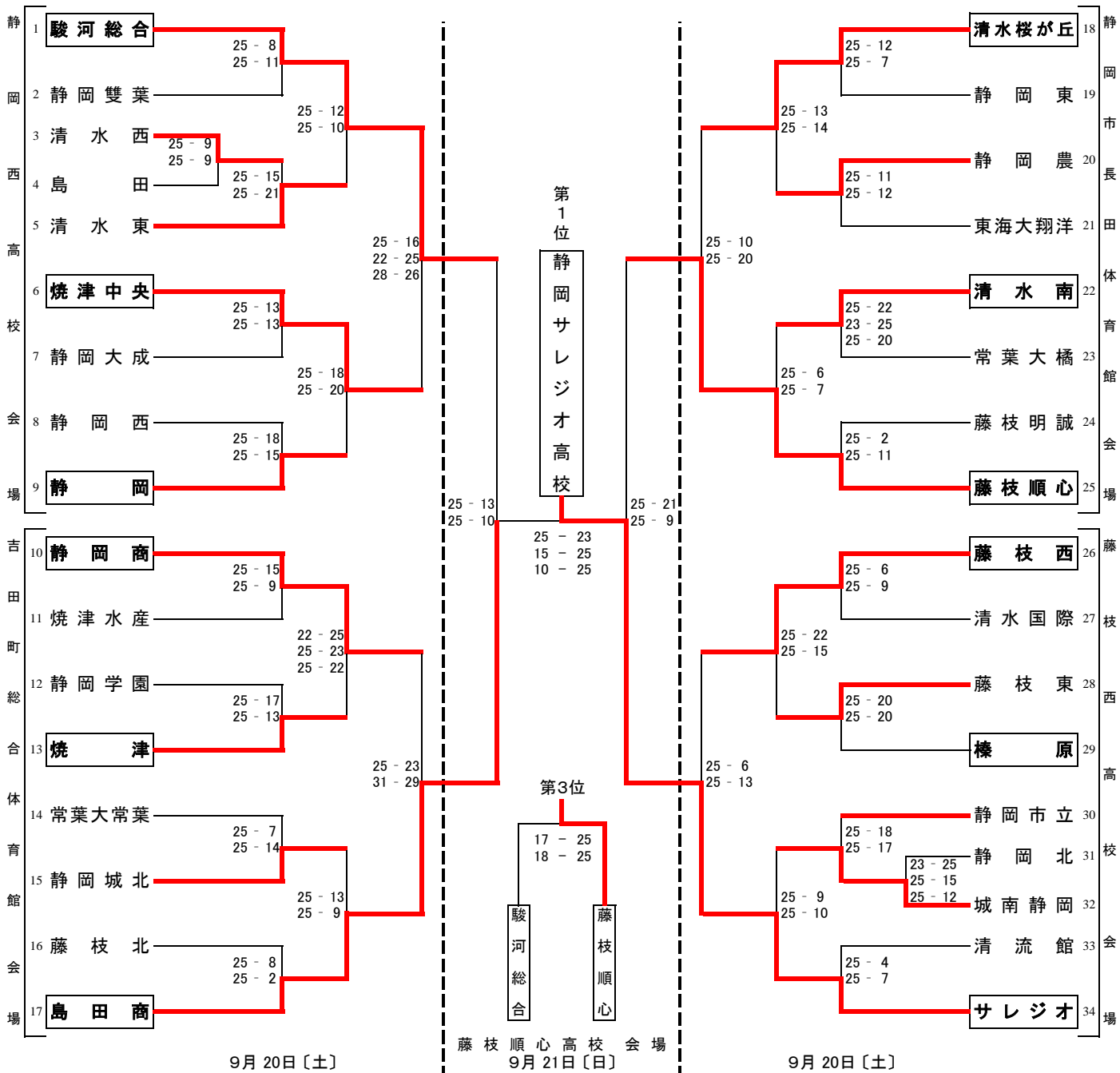


順位	
第1位	島田樟誠
第2位	静岡北
第3位	静岡清
第4位	清水桜が丘
第5位	静岡大成
第6位	静岡市立
第7位	藤枝明誠
第8位	静岡西
第9位	科学技術
第10位	藤枝東

令和7年度 第49回 静岡県中部地区高等学校 バレーボール選手権大会

大会会場	
令和7年9月20日〔土〕	藤枝西高校・静岡西高校 静岡市長田・吉田町総合
令和7年9月21日〔日〕	藤枝順心高校

女子結果

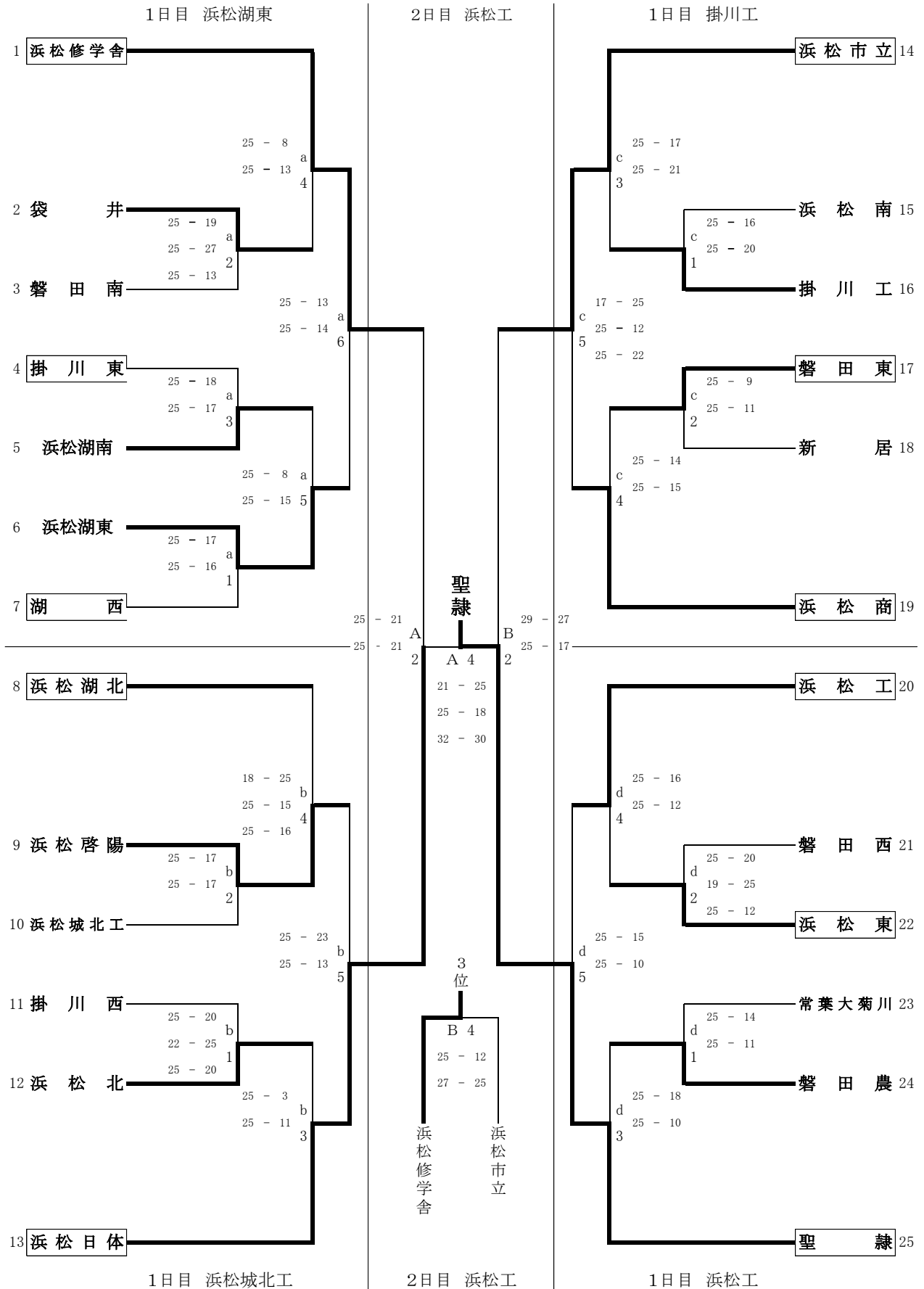


順位	
第1位	サレジオ
第2位	島田商
第3位	藤枝順心
第4位	駿河総合
第5位	静岡商
第6位	藤枝西
第7位	清水桜が丘
第8位	焼津中央
第9位	焼津
第10位	藤枝東

令和7年度 静岡県西部高等学校バレーボール選手権大会

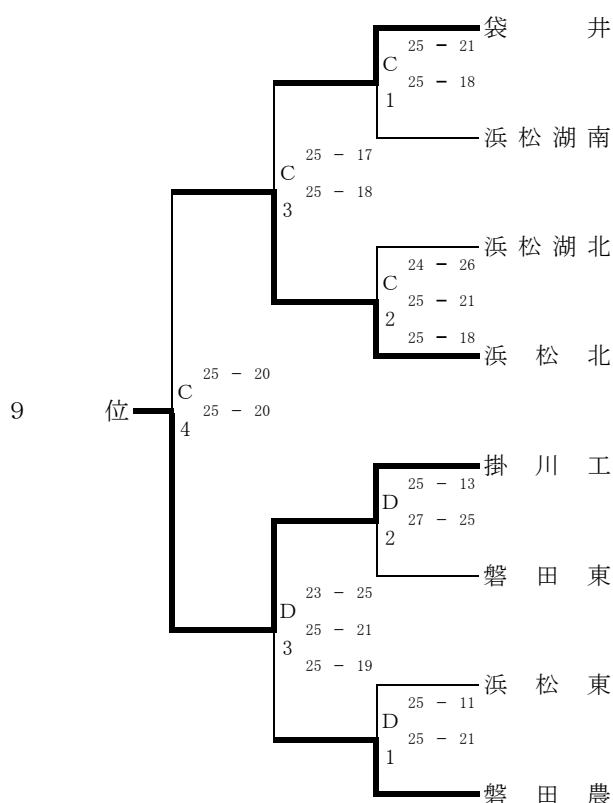
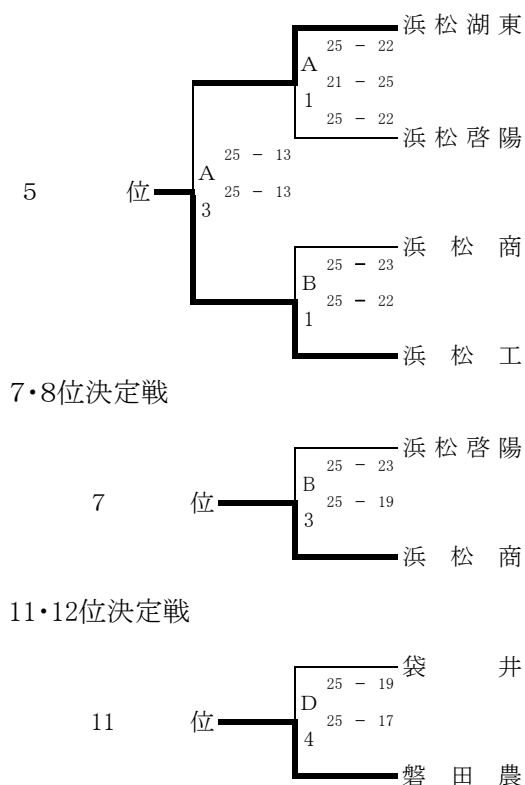
【男子の部】

令和7年 9月20日(土),21日(日)



5～8位決定トーナメント戦 2日目 浜松工

9,10位決定トーナメント戦(敗者復活戦) 2日目 袋井



1位	聖隷
2位	浜松日体
3位	浜松修学舎
4位	浜松市立
5位	浜松工
6位	浜松湖東

7位	浜松商
8位	浜松啓陽
9位	掛川工
10位	浜松北
11位	磐田農
12位	袋井

日時：令和7年9月20日(土), 21(日)

会場：1日目… 浜松湖東(aコート)
 浜松城北工 (bコート)
 掛川工(cコート)
 浜松工 (dコート)
 2日目… 浜松工(A, Bコート)
 袋井(C, Dコート)

会場	1日目				2日目	
	浜松湖東	浜松城北工	掛川工	浜松工	浜松工	袋井
総務	刑部	堤	伊藤	稲葉	2日目の役員は1日目 終了後決定します	
競技	佐藤	北脇	藤田	大塚		
審判	杉本	中川	増田 風間	深井		
会場	杉本	松井	石川	夏目		

日程： 駐車場開門 8:00
 開館 8:30 代表者会議 8:20
 試合開始 9:15

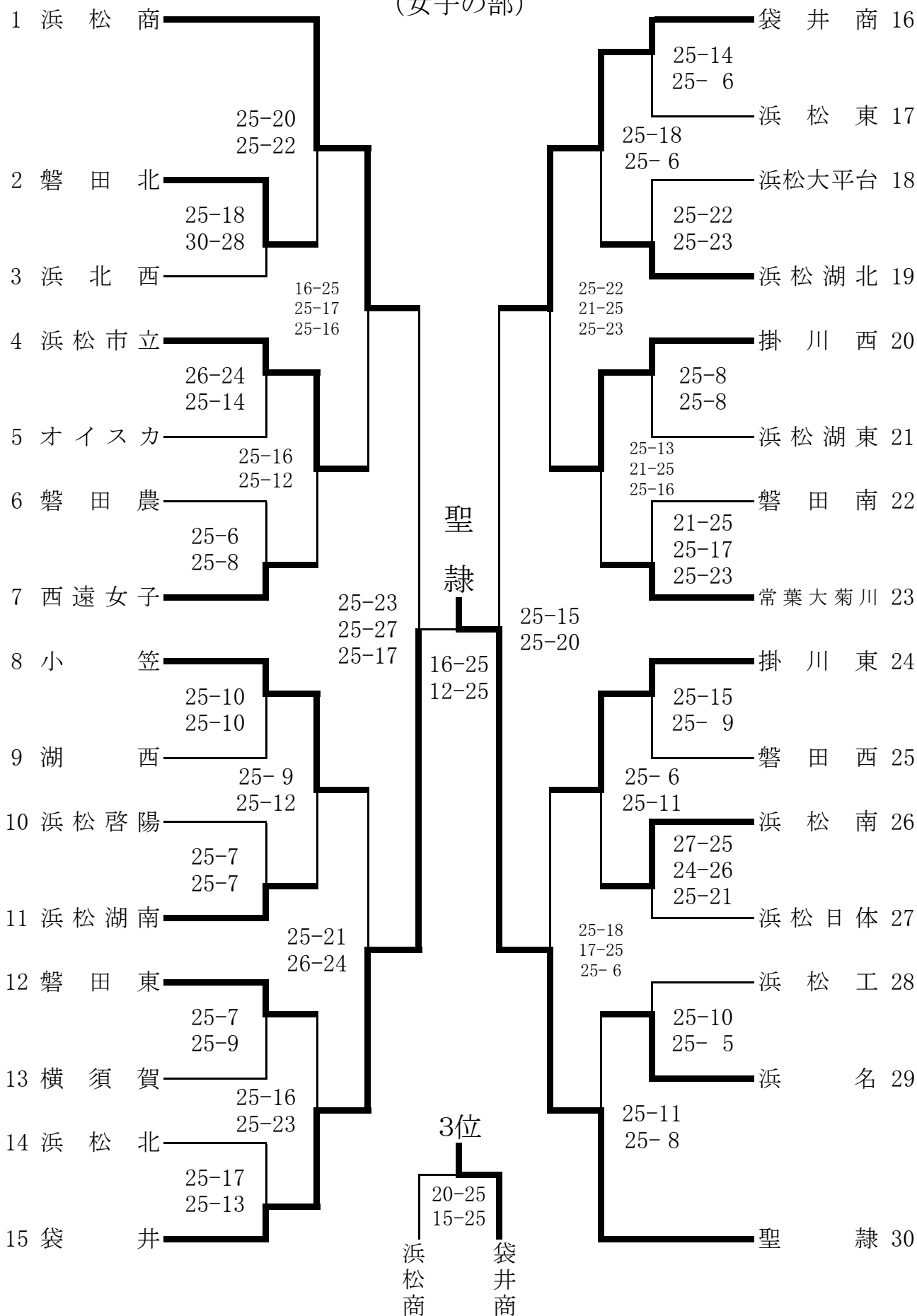
※今大会は第1日目に3回戦まで行い、第2日目に1～8位の決定戦を浜松工会場で、9～12位決定戦を袋井会場で行います。
 ※チーム名板を必ず持参してください。またゴミの始末は各チームで責任を持って行って下さい。

※敷地内は、会場によっては駐車券がないと駐車できません。
 ※右記のホームページで結果を確認することが出来ます。 shizuoka09hsv.web.fc2.com/west/westframe.html

令和7年度

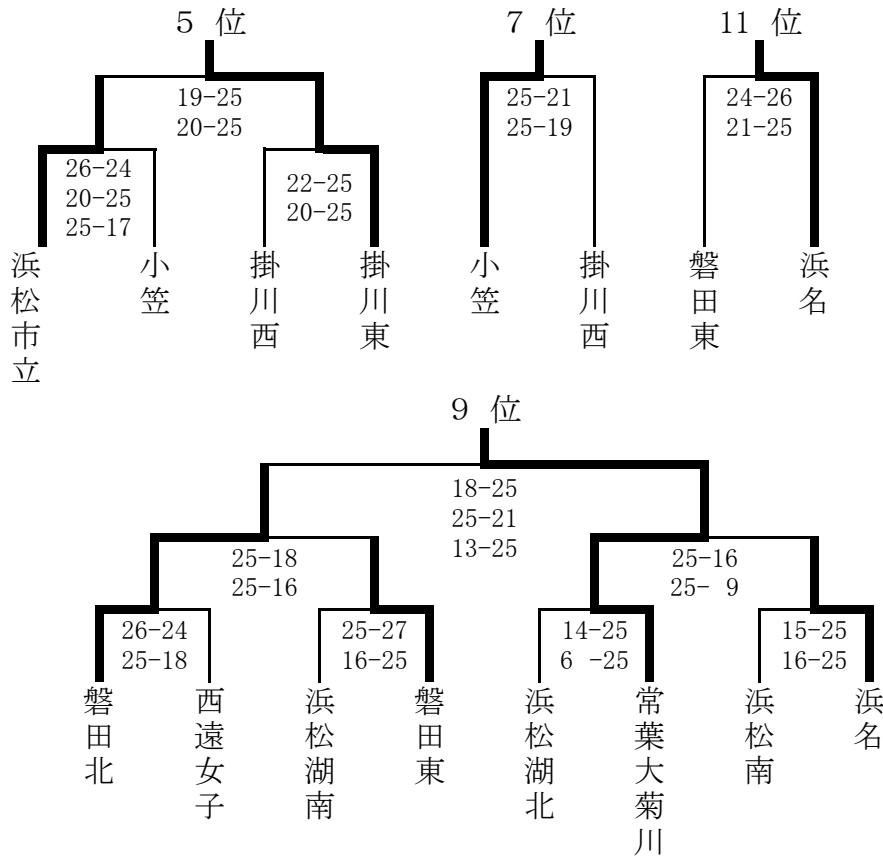
静岡県西部高等学校バレーボール選手権大会

(女子の部)



【順位】

- 1位 聖 隸
- 2位 袋 井
- 3位 袋 井 商
- 4位 浜 松 商
- 5位 掛 川 東
- 6位 浜 松 市 立
- 7位 小 笠
- 8位 掛 川 西
- 9位 常葉大菊川
- 10位 磐 田 北
- 11位 浜 名
- 12位 磐 田 東



	9月20日(土)		9月21日(日)	
会場	引佐総合体育館	森町総合体育館	聖隸	引佐総合体育館
コート	a d	b c	A B	C D
チーム	1~15	16~30		
総務	中村・北野	外山・上田		
競技	新井・戸塚	松井・久保田		
審判	小原・石上	宮野		
会場	石上	川島		

8:00 体育館開館

8:20 代表者会議

その他、詳細については後日顧問へ連絡いたします。

令和7年度 第78回全日本バレーボール高等学校選手権大会
静岡県予選大会男子組合せ

令和7年10月25日(土)・11月1日(土)・2日(日)・8日(土)

会場	No	チ	一	ム	名	No	チ	一	ム	名	No	会場		
	1	浜	松	修	学舎					聖	38	県武道館		
伊豆総合	2	静	岡	農						浜	39	県武道館		
	3	富	士	東						沼	40			
	4	静	岡	東						富	41			
沼津東	5	浜	松	湖	東					浜	42	沼津東		
	6	富	士	宮	西					焼	43			
	7	磐	田	南						浜	44			
	8	吉	原	工						知	45			
	9	静	岡	北	商					浜	46			
	10	星	陵							浜	47			
	11	常	業	大	菊					沼	48			
	12	藤	東	川						静	49			
	13	沼	津	東						沼	50			
	14	掛	川	西						浜	51			
	15	桐	陽							科	52			
	県武道館	16	藤	枝	明	誠					沼		53	伊豆総合
		17	磐	田	農						常		54	
	県武道館	18	島	田	樟	誠					日		55	県武道館
		19	御	殿	樟	南					富		56	
20		富	士	宮	東					沼	57			
21		磐	田	西						新	58			
静岡市北部	22	伊	豆	伊	東					静	59	静岡市立		
	23	東	海	大	翔					磐	60			
	24	湖	富	士	西	見				下	61			
	25	浜	松	北						掛	62			
	26	浜	岡	大	工	成				清	63			
	27	稲	取							浜	64			
	28	駿	河	総	合	山				静	65			
	29	葦	井							静	66			
	30	清	水	東						飛	67			
	31	袋	井							島	68			
	32	榛	原							誠	69			
	33	伊	豆	総	合					浜	70			
	34	清	水	桜	が	丘				掛	71			
	伊豆総合	35	伊	豆	総	合					松		72	伊豆総合
	36	清	水	桜	が	丘				静	73	伊豆総合		
	37	清	水	桜	が	丘				静	73	伊豆総合		

会場：2日目：静岡県武道館(a・b)、静岡市北部体育館(c・d)、科学技術高校(e・f)、静岡西高校(g・h)
3日目：静岡市北部体育館、4日目：静岡市北部体育館

令和7年度 第78回全日本バレーボール高等学校選手権大会
静岡県予選大会女子組合せ

令和7年10月25日(土)・11月1日(土)・2日(日)・8日(土)

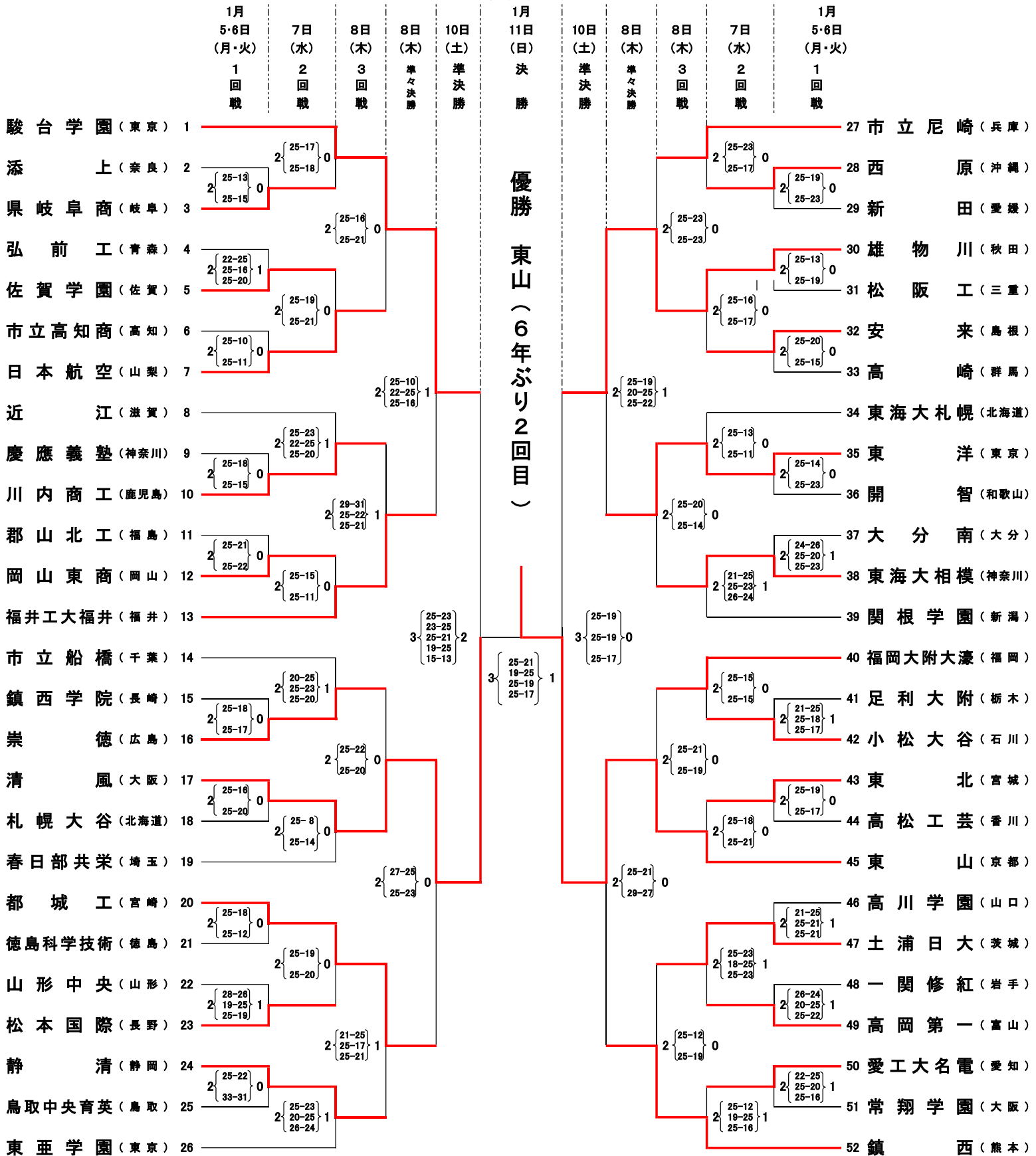
会場	No	チ	一	ム	名	会場	チ	一	ム	名	No	会場
	1	富	士	見	駿河総合	静岡高校	25-5 25-3	i	1	1	46	
浜松日体	2	富	士	市立	沼津	25-5 25-3	i	1	1	47		
	3	榛	岡	学	静岡	25-20 25-22	ス	4	2	48		
	4	静	岡	学	静岡	25-20 25-22	ス	4	2	49		
	5	浜	松	日	浜松	25-9 25-16	i	3	3	50	森町総合体育館	
	6	静	岡	学	稲川	25-21 25-18	ニ	3	3	51		
	7	下	田	工	掛川	25-6 25-8	セ	1	1	52		
	8	浜	松	工	常葉大常葉	25-8 25-20	ニ	2	2	53		
	9	伊	豆	中	磐田	25-19 25-14	ナ	1	1	54		
	10	静	岡	城	清水	25-6 25-5	ナ	3	3	55		
	11	掛	川	東	沼津	25-9 25-12	ナ	3	3	56		
焼津市総合体育館	12	市	立	沼	静岡	25-9 25-12	ス	3	3	57		
	13	西	遠	女	静岡	25-18 25-20	ス	1	1	58		
	14	田	方	北	静岡	25-17 25-16	ナ	2	2	59		
	15	浜	松	湖	清水	25-10 25-10	j	3	3	60	静岡市長田体育館	
	16	清	水	西	浜松	25-17 25-8	ス	2	2	61		
	17	小	松	湖	伊豆	25-9 25-7	ネ	2	2	62		
	18	浜	松	湖	伊豆	25-9 25-7	ネ	2	2	63		
	19	富	士	官	静岡	25-18 25-9	ハ	3	3	64		
	20	清	水	西	静岡	25-12 25-15	ス	1	1	65		
	21	静	岡	北	静岡	25-12 25-15	ス	1	1	66		
	22	磐	田	東	静岡	25-12 25-15	ス	1	1	67		
	引佐総合体育館	23	清	水	桜	静岡	25-17 25-19	ス	1	1	68	
24		島	田	商	静岡	25-17 25-19	ス	1	1	69		
25		富	士	官	静岡	25-17 25-21	ス	1	1	70		
26		焼	津	水	静岡	25-8 25-10	テ	4	4	71		
27		藤	枝	西	静岡	25-9 25-7	テ	2	2	72		
28		浜	桐	名	焼津	25-19 25-19	k	3	3	73		
29		才	イ	ス	焼津	25-12 25-13	ノ	2	2	74		
30		才	イ	ス	焼津	25-12 25-13	ノ	2	2	75		
31		藤	枝	東	焼津	25-11 25-10	ハ	1	1	76		
32		横	須	賀	焼津	25-16 25-17	k	2	2	77		
33		静	岡	農	焼津	25-6 25-9	テ	3	3	78		
34		藤	枝	順	焼津	25-14 25-15	オ	2	2	79		
三島北		35	袋	井	心	焼津	25-14 25-16	D	1	1	80	
	36	富	士	官	静岡	25-19 25-15	ヒ	3	3	81		
	37	浜	松	湖	静岡	17-25 25-21 25-19	ヒ	1	1	82		
	38	浜	松	南	静岡	23-25 25-20 25-22	ピ	2	2	83		
	39	三	島	北	静岡	25-19 25-16	フ	1	1	84		
	40	藤	枝	北	静岡	25-20 25-18	フ	3	3	85		
	41	焼	津	津	静岡	25-6 25-15	ピ	3	3	86		
	42	浜	松	大	静岡	25-18 25-22	ヒ	2	2	87		
	43	富	士	官	静岡	25-17 25-22	ヒ	4	4	88		
	44	常	葉	大	静岡	25-9 25-4	フ	2	2	89		
	45	サ	レ	シ	静岡	25-5 25-9	ピ	1	1	90		

会場：2日目：静岡高校(i・j)、島田商業高校(k・l)、静岡県立大学小鹿キャンパス体育館(m・n)、吉田町総合体育館(o・p)
3日目：吉田町総合体育館、4日目：静岡市北部体育館



JVA 第78回全日本バレーボール高等学校選手権大会

< 男子・組合せ表 >
会場: 東京体育館

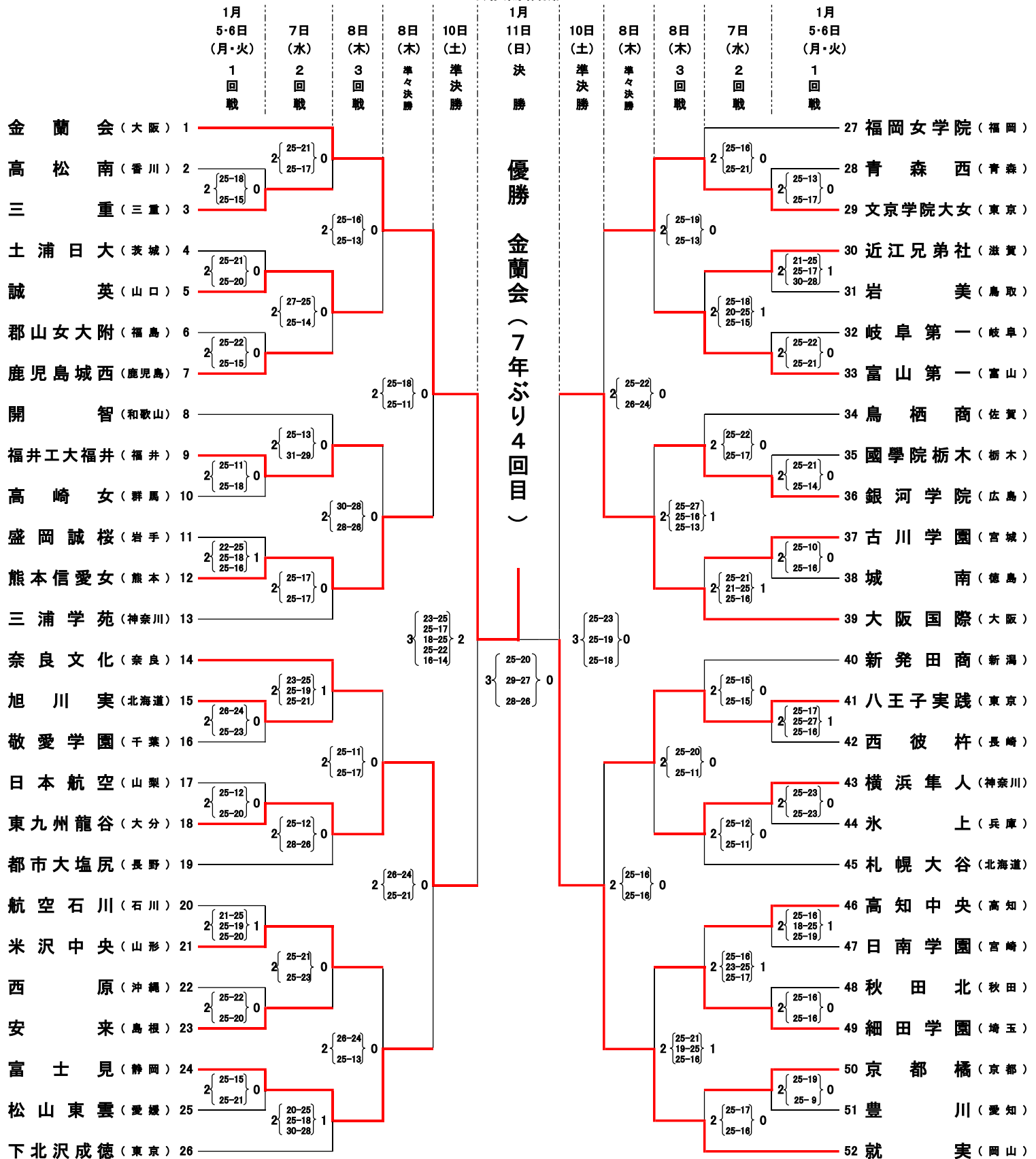




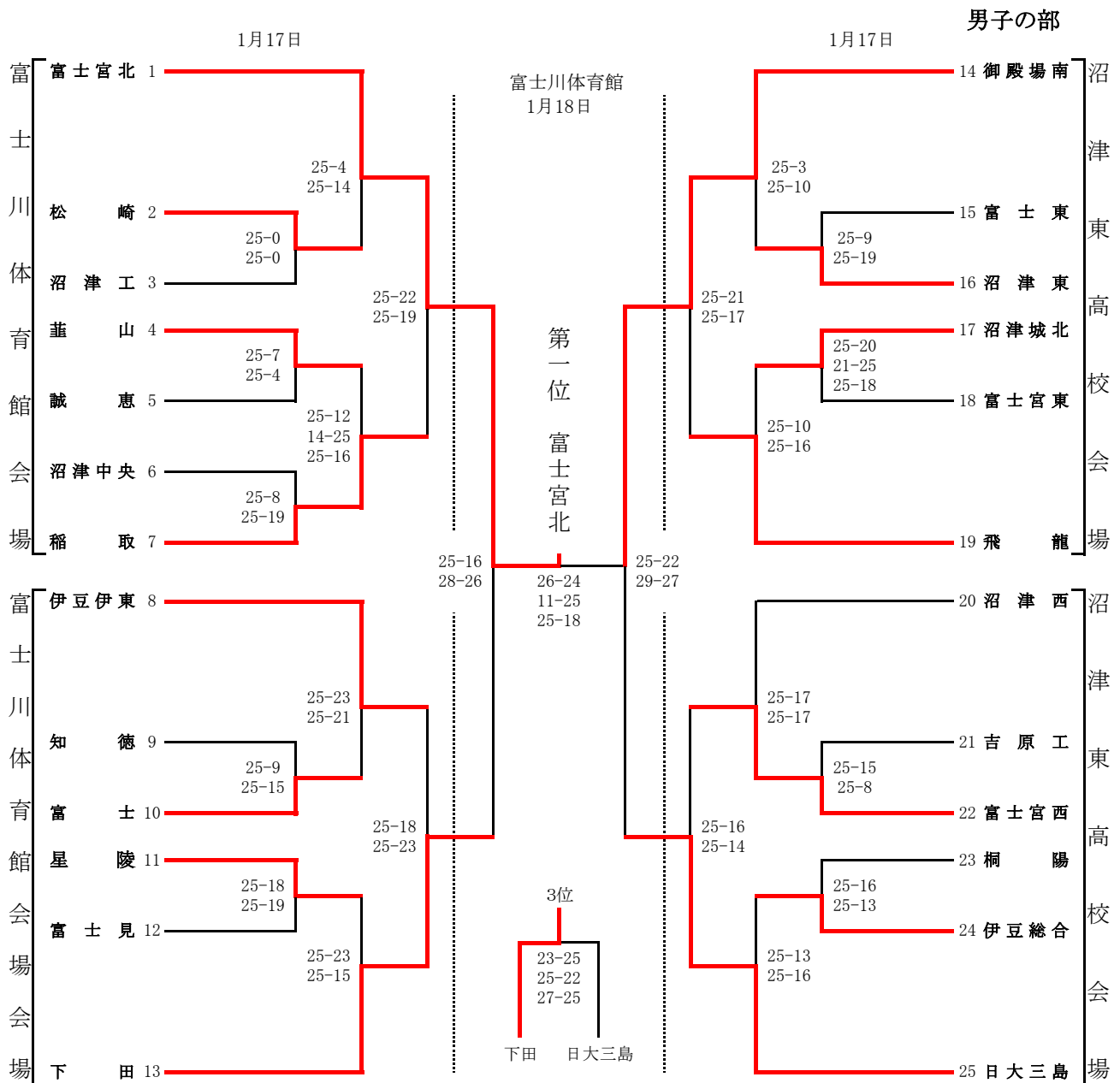
JVA 第78回全日本バレーボール高等学校選手権大会

< 女子・組合せ表 >

会場: 東京体育館



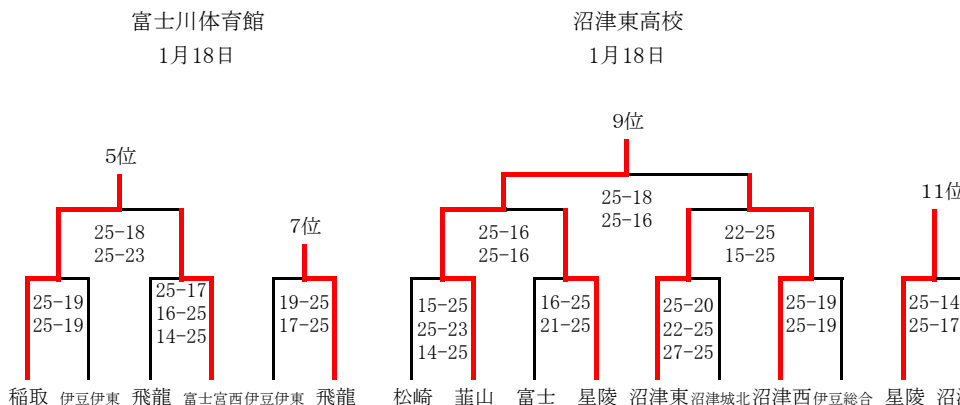
令和7年度静岡県高等学校新人体育大会バレーボール競技 兼 第44回静岡県高等学校バレーボール選手権大会東部地区予選大会



男子結果

- 1位 (富士宮北)
- 2位 (御殿場南)
- 3位 (下田)
- 4位 (日大三島)
- 5位 (稲取)
- 6位 (富士宮西)
- 7位 (飛龍)
- 8位 (伊豆伊東)
- 9位 (葦山)
- 10位 (沼津西)
- 11位 (星陵)
- 12位 (沼津東)

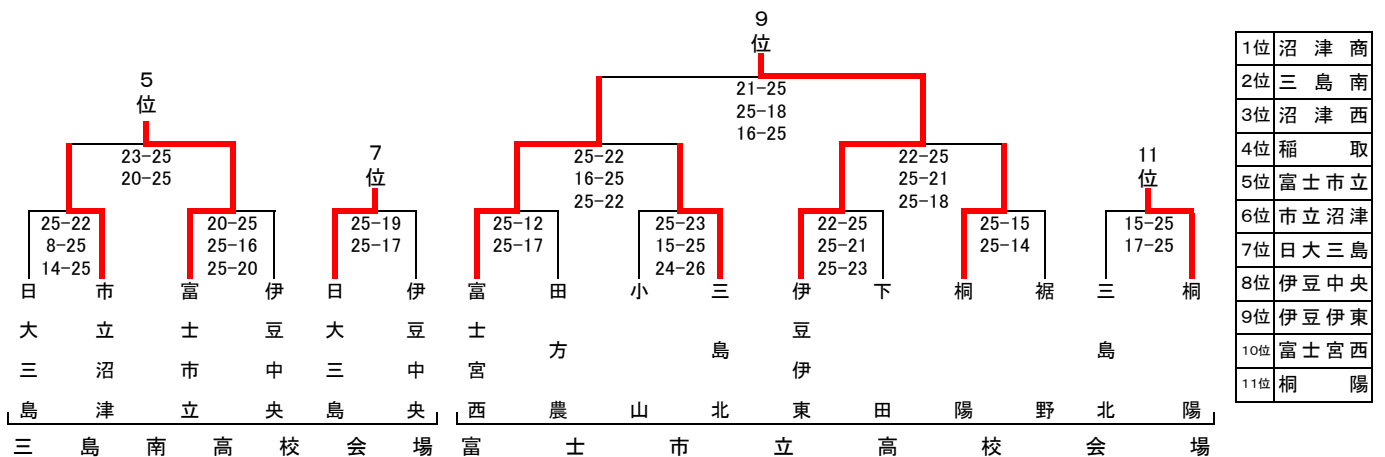
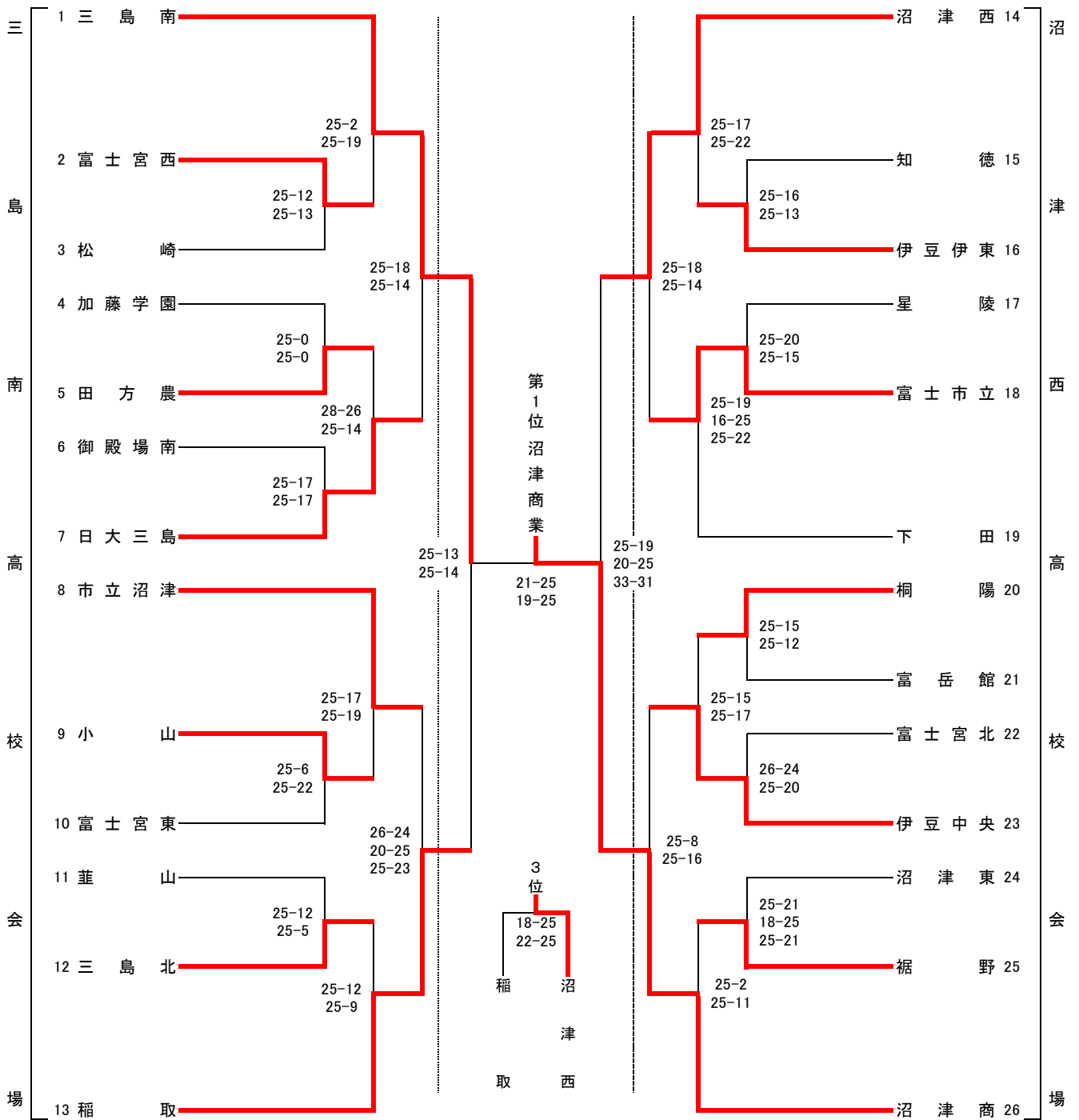
上位11チームが1月31日(土)、2月1日(日)決勝2月8日(日)(東部地区・このはなアリーナ)で行われる県大会に出場する。



令和7年度 静岡県高等学校新人体育大会バレーボール競技
兼 第44回 静岡県高等学校バレーボール選手権大会 東部地区大会

開催日 令和8年1月17日、18日
会場 三島南高校、沼津西高校、富士市立高校

三島南高校会場



1位	沼津商
2位	三島南
3位	沼津西
4位	稲取
5位	富士市立
6位	市立沼津
7位	日大三島
8位	伊豆中央
9位	伊豆伊東
10位	富士宮西
11位	桐陽

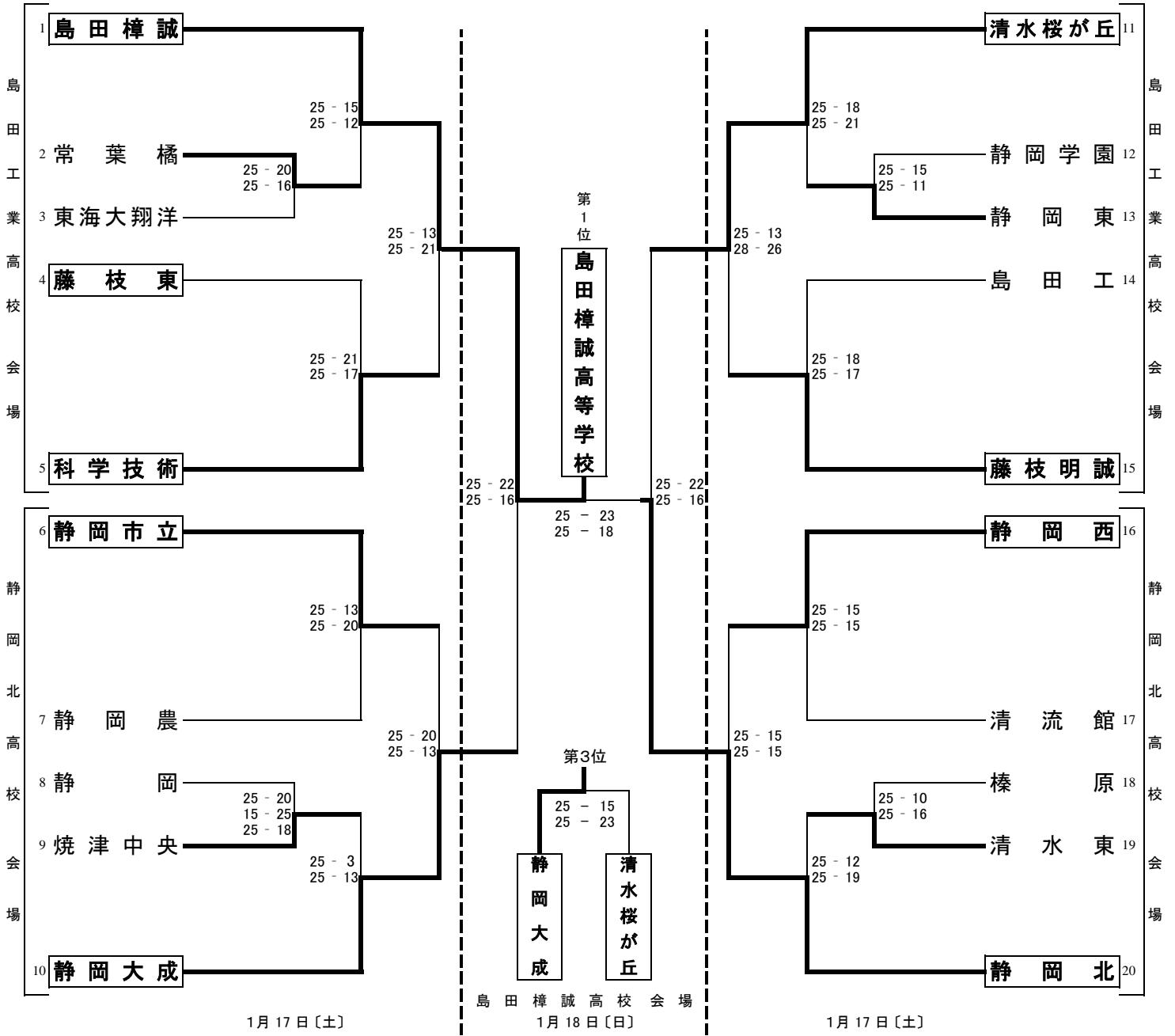
※ 富士見高校と上位11チームは、1月31日(土)、2月1日(日)東部地区、2月8日(日)このはなアリーナで開催される県大会に出場する。

令和7年度 静岡県高等学校新人体育大会 バレーボール競技
兼 第44回 静岡県高等学校バレーボール選手権大会

中部地区予選大会

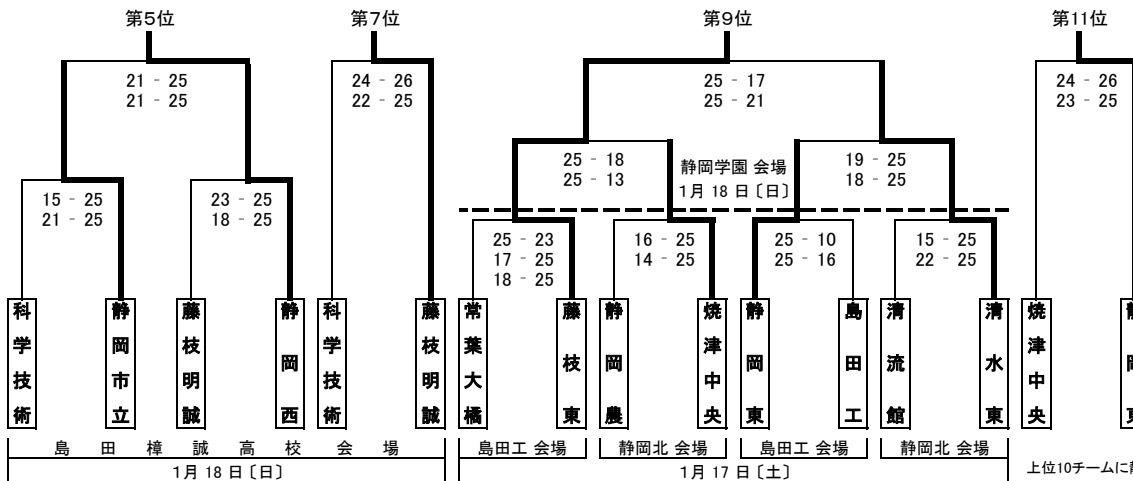
男子 結果

大会会場	
令和8年1月17日〔土〕	静岡北高校 島田工業高校
令和8年1月18日〔日〕	島田樟誠高校(上位) 静岡学園高校(下位)



中部地区順位

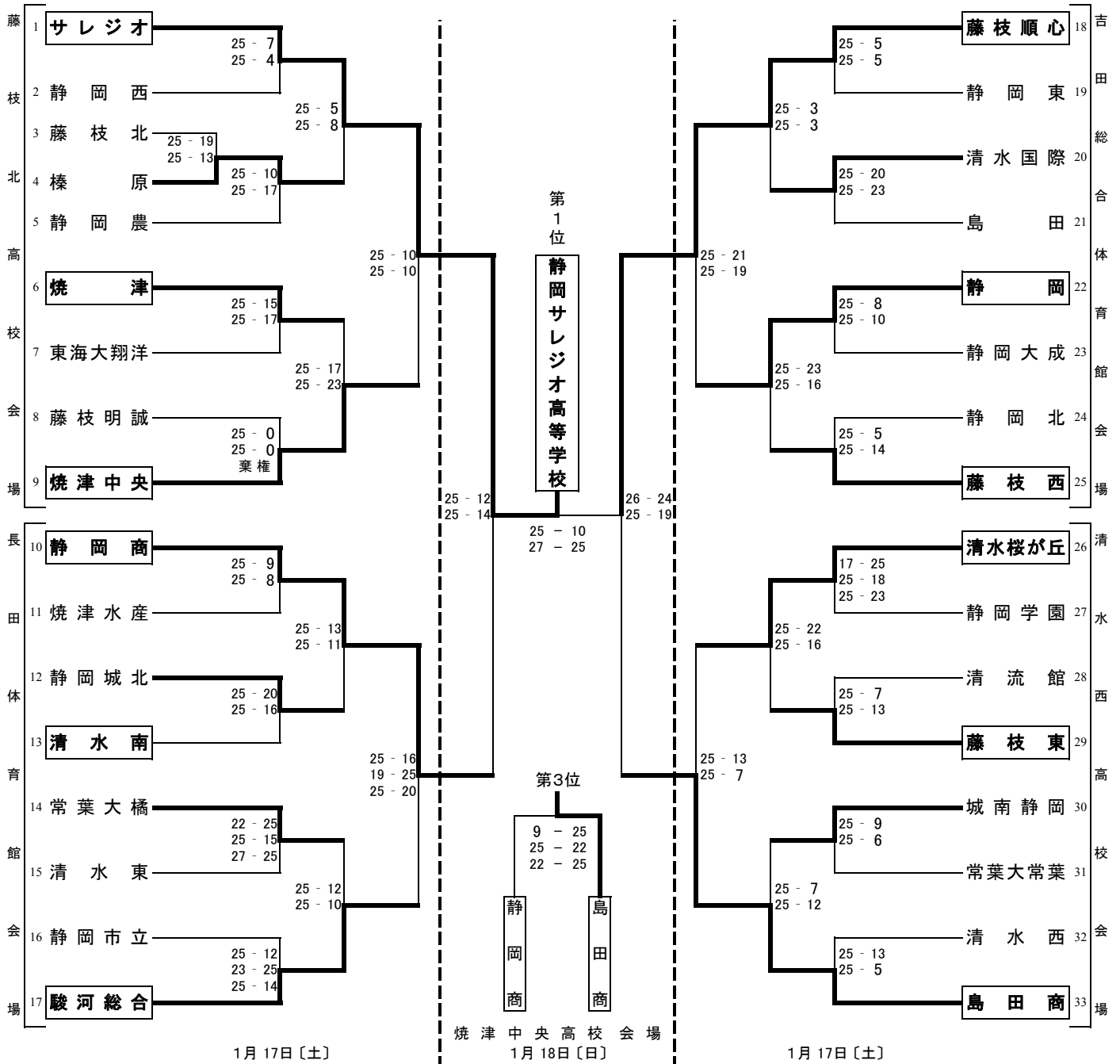
推薦	静岡	清
第1位	島田樟誠	清水桜が丘
第2位	静岡北	
第3位	静岡大成	
第4位	清水桜が丘	
第5位	静岡西	
第6位	静岡市立	
第7位	藤枝明誠	
第8位	科学技術	
第9位	藤枝東	
第10位	清水東	
第11位	静岡東	
第12位	焼津中央	



上位10チームに静岡を加えた11チームが県大会出場権を得た

令和7年度 静岡県高等学校新人体育大会 バレーボール競技
兼 第44回 静岡県高等学校バレーボール選手権大会
中部地区予選大会
女子 結果

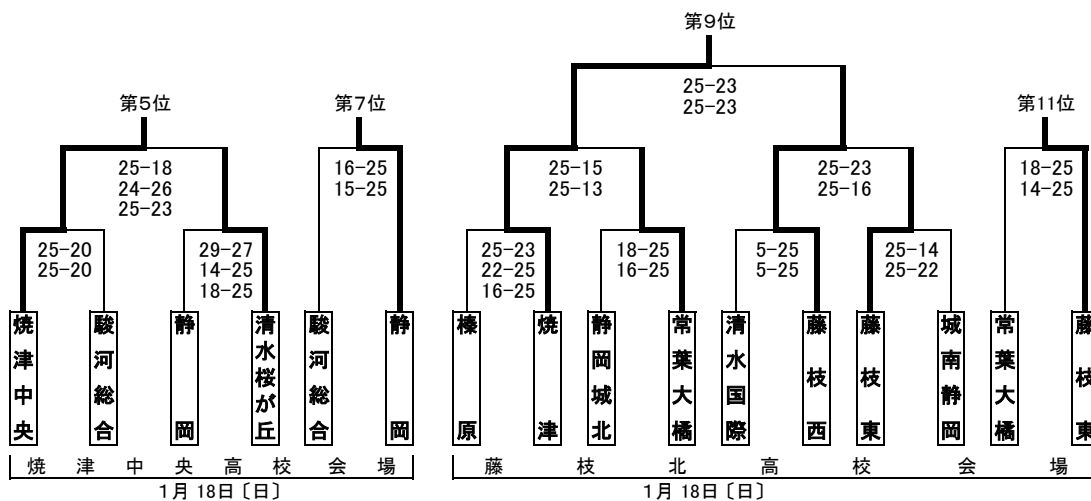
大会会場
令和8年1月17日〔土〕
藤枝北高校・静岡市長田体育館
吉田町総合体育館・清水西高校
令和8年1月18日〔日〕
上位：焼津中央高校
下位：藤枝北高校

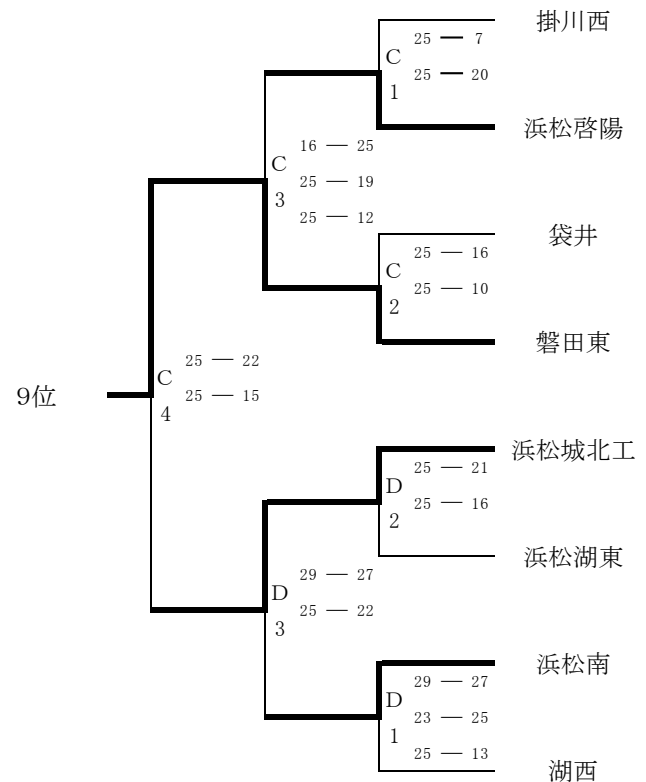
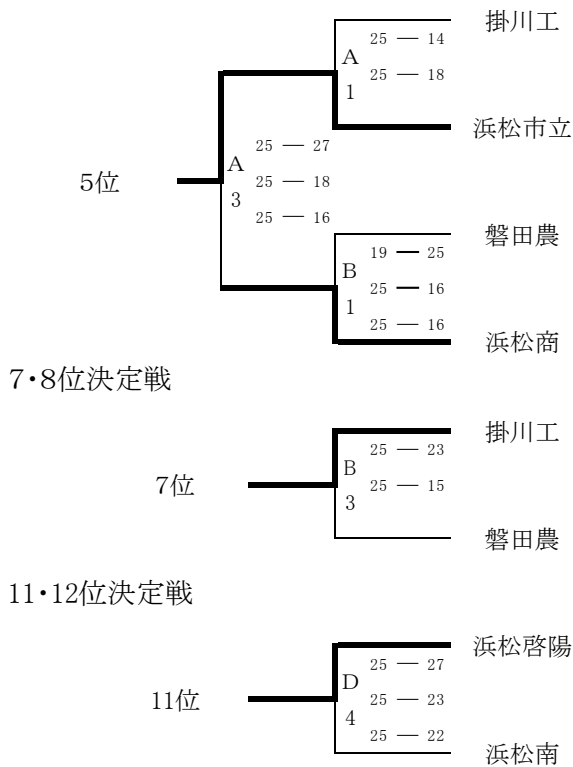


中部地区 順位

第1位	サレジオ
第2位	藤枝順心
第3位	島田商
第4位	静岡商
第5位	焼津中央
第6位	清水桜が丘
第7位	静岡
第8位	駿河総合
第9位	焼津
第10位	藤枝西
第11位	藤枝東
第12位	常葉大橋

上位10チームが県大会出場権を得た





1位	浜松修学舎
2位	聖隸
3位	浜松日体
4位	浜松工
5位	浜松市立
6位	浜松商

7位	掛川工
8位	磐田農
9位	磐田東
10位	浜松城北工
11位	浜松啓陽
12位	浜松南

日時： 令和8年1月17日(土),18日(日)

会場： 1日目… 掛川工 (aコート)
 浜松工 (bコート)
 浜松湖東 (cコート)
 浜松東 (dコート)
 2日目… 浜松工 (A, Bコート)
 磐田農 (C, Dコート)

会場	1日目				2日目	
	掛川工	浜松工	浜松湖東	浜松東	浜松工	磐田農
総務	伊藤	刑部 奈良井	深井	佐藤	二日目の役員は1日目 終了後決定します	
競技	堤 井口	藤田	杉本 深井	北脇		
審判	中川	増田	杉本	風間		
会場	石川	稲葉	杉本	鈴木		

日程： 駐車場開門 8:00
 開館 8:30 代表者会議 8:20
 試合開始 9:15

※今大会は第1日目に3回戦まで行い、第2日目に1～8位の決定戦を浜松工業会場で、9～12位決定戦を磐田農会場で行います。

※チーム名板を必ず持参してください。またゴミの始末は各チームで責任を持って行って下さい。

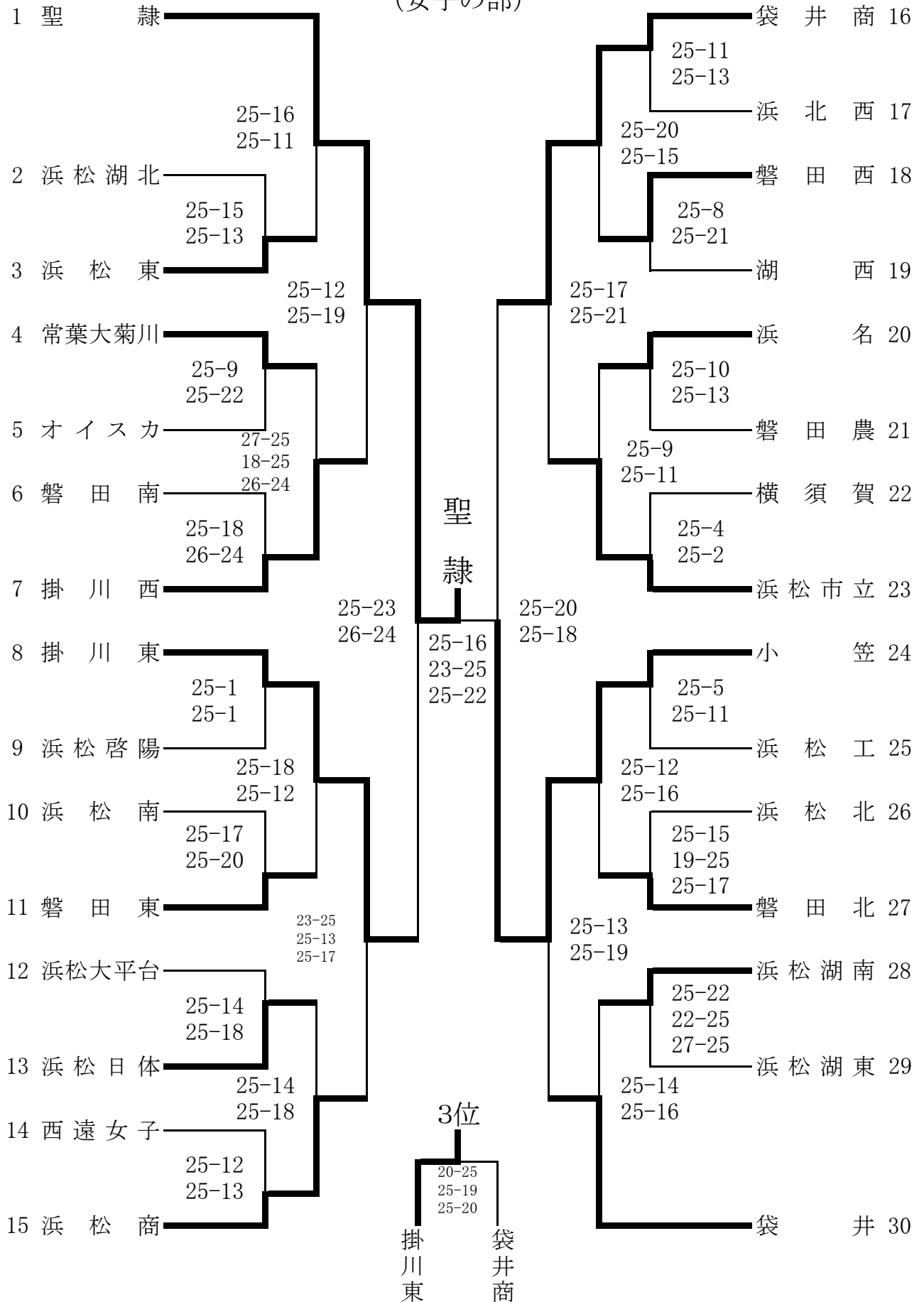
※今大会で、10位までのチームは1/31(土)・2/1(日)に行われる県大会(東部地区開催)に参加します。

※敷地内は、会場によっては駐車券がないと駐車できません。

※右記のホームページで結果を確認することが出来ます。 shizuoka09hsv.web.fc2.com/west/westframe.html

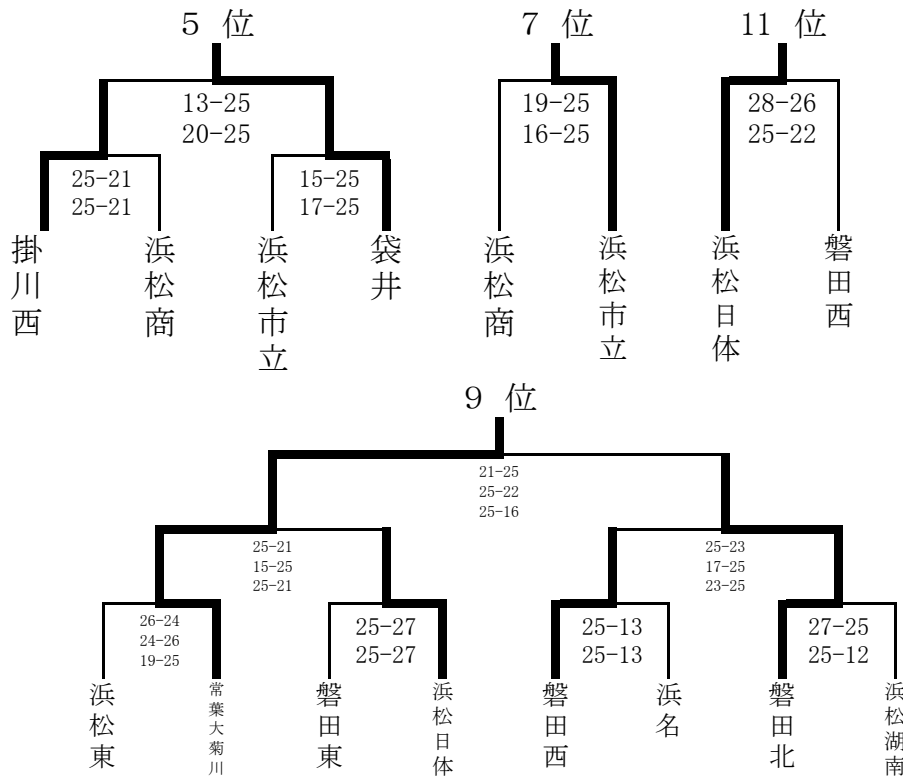
令和7年度 静岡県高等学校新人体育大会バレーボール競技西部地区予選大会
兼 第44回静岡県高等学校バレーボール選手権大会西部地区予選大会

(女子の部)



【順位】

- 1位 聖 隸
- 2位 小 笠
- 3位 掛 川 東
- 4位 袋 井 商
- 5位 袋 井
- 6位 掛 川 西
- 7位 浜 松 市 立
- 8位 浜 松 商
- 9位 常 葉 大 菊 川
- 10位 磐 田 北
- 11位 浜 松 日 体
- 12位 磐 田 西



	1月17日(土)				1月18日(日)	
会場	聖隸	引佐総合体育館	雄踏総合体育館	掛川東	聖隸	引佐総合体育館
コート	a b	c d	e f	g h	A B	C D
チーム	1~7	24~30	16~23	8~15		
総務	外山	小原	上田	中村		
競技	久保田	戸塚	北野	新井		
審判	石上	戸塚	蔵原	松井		
会場	宮野	小原	蔵原	川島		

8:00 体育館開館

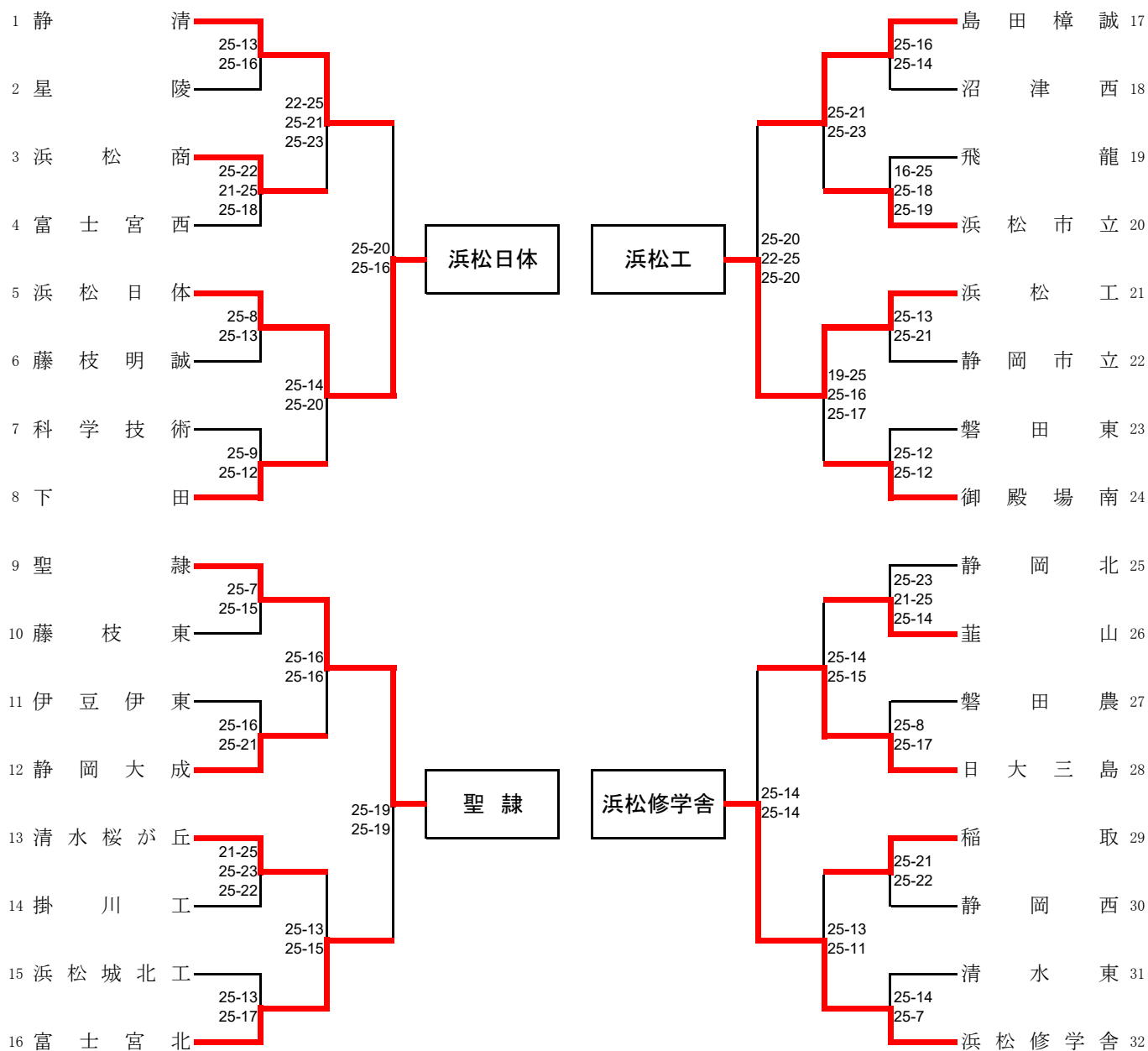
8:20 代表者会議

その他、詳細については後日顧問へ連絡いたします。

令和7年度 静岡県高等学校新人体育大会バレーボール競技 兼 第44回 静岡県高等学校バレーボール選手権大会

令和8年1月31日(土)・2月1日(日)・8日(日)

【男子】



2月1日

A3 浜松日体	$0 \begin{pmatrix} 17 & - & 25 \\ 13 & - & 25 \\ - & - & - \end{pmatrix}$	2 聖隷	B3 浜松修学舎	$2 \begin{pmatrix} 25 & - & 21 \\ 25 & - & 18 \\ - & - & - \end{pmatrix}$	0 浜松工
---------	---------------------------------------------------------------------------	------	----------	---------------------------------------------------------------------------	-------

2月8日

A1 浜松日体	$2 \begin{pmatrix} 25 & - & 22 \\ 19 & - & 25 \\ 25 & - & 23 \end{pmatrix}$	1 浜松工	B1 浜松修学舎	$1 \begin{pmatrix} 25 & - & 19 \\ 19 & - & 25 \\ 21 & - & 25 \end{pmatrix}$	2 聖隷
A2 浜松日体	$0 \begin{pmatrix} 17 & - & 25 \\ 24 & - & 26 \\ - & - & - \end{pmatrix}$	2 浜松修学舎	B2 浜松工	$0 \begin{pmatrix} 15 & - & 25 \\ 16 & - & 25 \\ - & - & - \end{pmatrix}$	2 聖隷

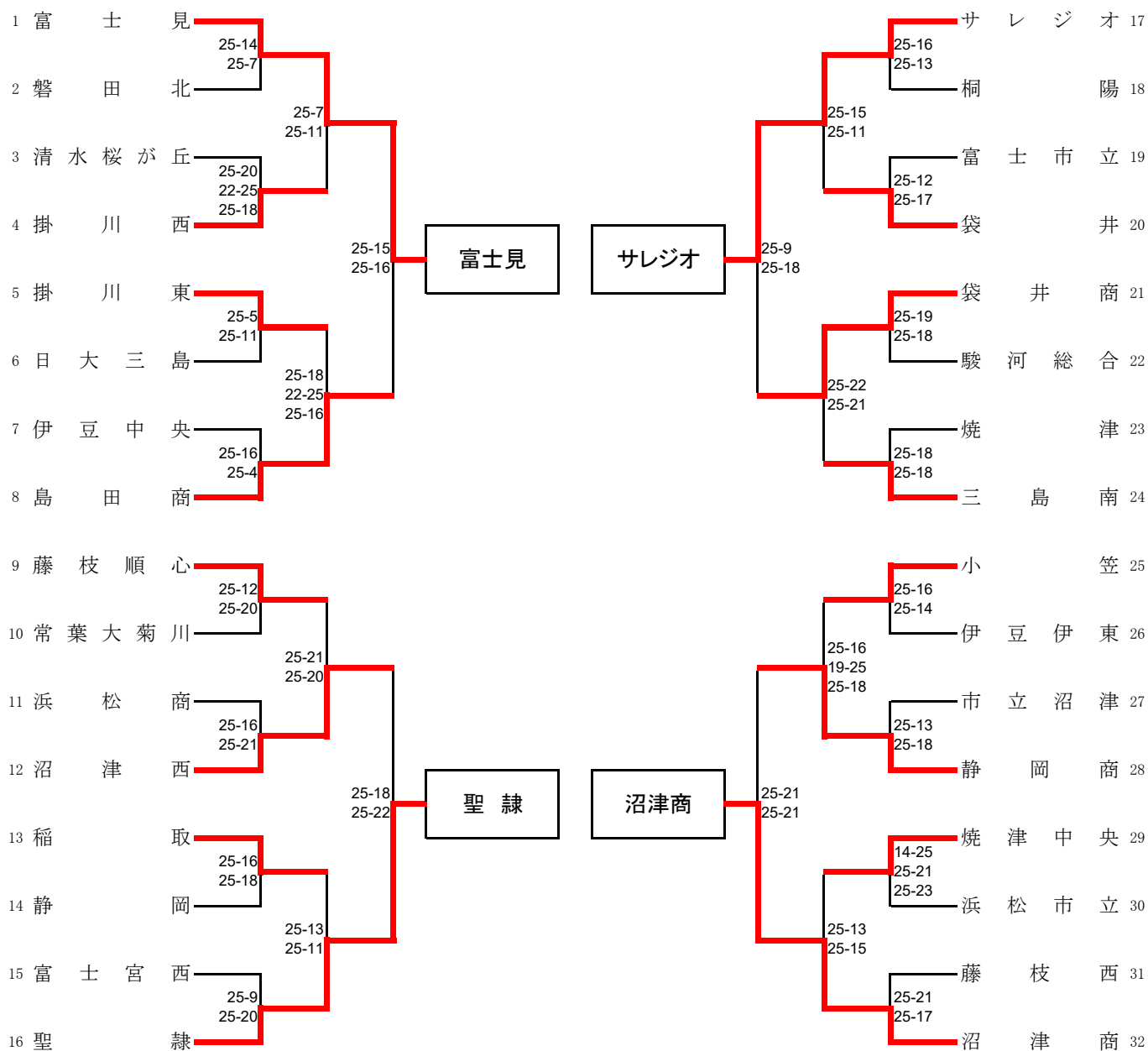
優勝	聖隷
3年ぶり12回目	
2	浜松修学舎
3	浜松日体
4	浜松工

会場 1日目 沼津東高等学校(1~8) 富士宮北高等学校(9~16)
沼津西高等学校(17~24) 菰山高等学校(25~32)
2日目 日本大学三島高等学校
3日目 草薙総合運動場体育館「このはなアリーナ」

令和7年度 静岡県高等学校新人体育大会バレーボール競技 兼 第44回 静岡県高等学校バレーボール選手権大会

令和8年1月31日(土)・2月1日(日)・8日(日)

【女子】



2月1日

C3	富士見	2	$\begin{pmatrix} 25 & - & 19 \\ 25 & - & 14 \\ - & - & - \end{pmatrix}$	0	聖隷	D3	沼津商	0	$\begin{pmatrix} 25 & - & 14 \\ 25 & - & 19 \\ - & - & - \end{pmatrix}$	2	サレジオ
----	-----	---	-------------------------------------------------------------------------	---	----	----	-----	---	-------------------------------------------------------------------------	---	------

2月8日

C1	富士見	2	$\begin{pmatrix} 25 & - & 23 \\ 25 & - & 22 \\ - & - & - \end{pmatrix}$	0	サレジオ	D1	沼津商	0	$\begin{pmatrix} 11 & - & 25 \\ 15 & - & 25 \\ - & - & - \end{pmatrix}$	2	聖隷
C2	富士見	2	$\begin{pmatrix} 25 & - & 9 \\ 25 & - & 16 \\ - & - & - \end{pmatrix}$	0	沼津商	D2	サレジオ	2	$\begin{pmatrix} 25 & - & 18 \\ 25 & - & 21 \\ - & - & - \end{pmatrix}$	0	聖隷

優勝	富士見 5大会連続9回目
2	サレジオ
3	聖隷
4	沼津商

会場 1日目 富士市立高等学校(1~4, 17~20) 三島南高等学校(5~8, 21~24)
沼津市立沼津高等学校(9~12, 25~28) 沼津商業高等学校(13~16, 29~32)
2日目 三島南高等学校
3日目 草薙総合運動場体育館「このはなアリーナ」

令和7年度 第32回東海高等学校バレーボール選抜大会

第1日目 予選グループ戦成績表(グループ1・2)

【男子の部】
《グループ1・Aコート》

チーム名	県岐阜商	大同大大同	津工	浜松工	順位
県岐阜商 (岐阜県 1位)		0 $\begin{pmatrix} 25 - 27 \\ 22 - 25 \\ - \end{pmatrix}$ 2	2 $\begin{pmatrix} 25 - 18 \\ 25 - 12 \\ - \end{pmatrix}$ 0	2 $\begin{pmatrix} 25 - 20 \\ 25 - 22 \\ - \end{pmatrix}$ 0	2 2勝 1敗
大同大大同 (愛知県 2位)	2 $\begin{pmatrix} 27 - 25 \\ 25 - 22 \\ - \end{pmatrix}$ 0		2 $\begin{pmatrix} 25 - 21 \\ 25 - 15 \\ - \end{pmatrix}$ 0	2 $\begin{pmatrix} 28 - 26 \\ 25 - 19 \\ - \end{pmatrix}$ 0	1 3勝 0敗
津工 (三重県 3位)	0 $\begin{pmatrix} 18 - 25 \\ 12 - 25 \\ - \end{pmatrix}$ 2	0 $\begin{pmatrix} 21 - 25 \\ 15 - 25 \\ - \end{pmatrix}$ 2		0 $\begin{pmatrix} 18 - 25 \\ 21 - 25 \\ - \end{pmatrix}$ 2	4 0勝 3敗
浜松工 (静岡県 4位)	0 $\begin{pmatrix} 20 - 25 \\ 22 - 25 \\ - \end{pmatrix}$ 2	0 $\begin{pmatrix} 26 - 28 \\ 19 - 25 \\ - \end{pmatrix}$ 2	2 $\begin{pmatrix} 25 - 18 \\ 25 - 21 \\ - \end{pmatrix}$ 0		3 1勝 2敗

試合順 ① 県岐阜商 × 浜松工 ④ 大同大大同 × 浜松工
 ② 大同大大同 × 津工 ⑤ 県岐阜商 × 大同大大同
 ③ 県岐阜商 × 津工 ⑥ 津工 × 浜松工

《グループ2・Bコート》

チーム名	聖隷	大垣日大	豊橋中央	四日市工	順位
聖隷 (静岡県 1位)		2 $\begin{pmatrix} 25 - 17 \\ 25 - 19 \\ - \end{pmatrix}$ 0	2 $\begin{pmatrix} 25 - 17 \\ 25 - 13 \\ - \end{pmatrix}$ 0	2 $\begin{pmatrix} 25 - 17 \\ 25 - 12 \\ - \end{pmatrix}$ 0	1 3勝 0敗
大垣日大 (岐阜県 2位)	0 $\begin{pmatrix} 17 - 25 \\ 19 - 25 \\ - \end{pmatrix}$ 2		0 $\begin{pmatrix} 14 - 25 \\ 20 - 25 \\ - \end{pmatrix}$ 2	2 $\begin{pmatrix} 25 - 21 \\ 25 - 19 \\ - \end{pmatrix}$ 0	3 1勝 2敗
豊橋中央 (愛知県 3位)	0 $\begin{pmatrix} 17 - 25 \\ 13 - 25 \\ - \end{pmatrix}$ 2	2 $\begin{pmatrix} 25 - 14 \\ 25 - 20 \\ - \end{pmatrix}$ 0		2 $\begin{pmatrix} 25 - 18 \\ 25 - 15 \\ - \end{pmatrix}$ 0	2 2勝 1敗
四日市工 (三重県 4位)	0 $\begin{pmatrix} 17 - 25 \\ 12 - 25 \\ - \end{pmatrix}$ 2	0 $\begin{pmatrix} 21 - 25 \\ 19 - 25 \\ - \end{pmatrix}$ 2	0 $\begin{pmatrix} 18 - 25 \\ 15 - 25 \\ - \end{pmatrix}$ 2		4 0勝 3敗

試合順 ① 聖隷 × 四日市工 ④ 大垣日大 × 四日市工
 ② 大垣日大 × 豊橋中央 ⑤ 聖隷 × 大垣日大
 ③ 聖隷 × 豊橋中央 ⑥ 豊橋中央 × 四日市工

令和7年度 第32回東海高等学校バレーボール選抜大会

第1日目 予選グループ戦成績表(グループ3・4)

【男子の部】
《グループ3・Cコート》

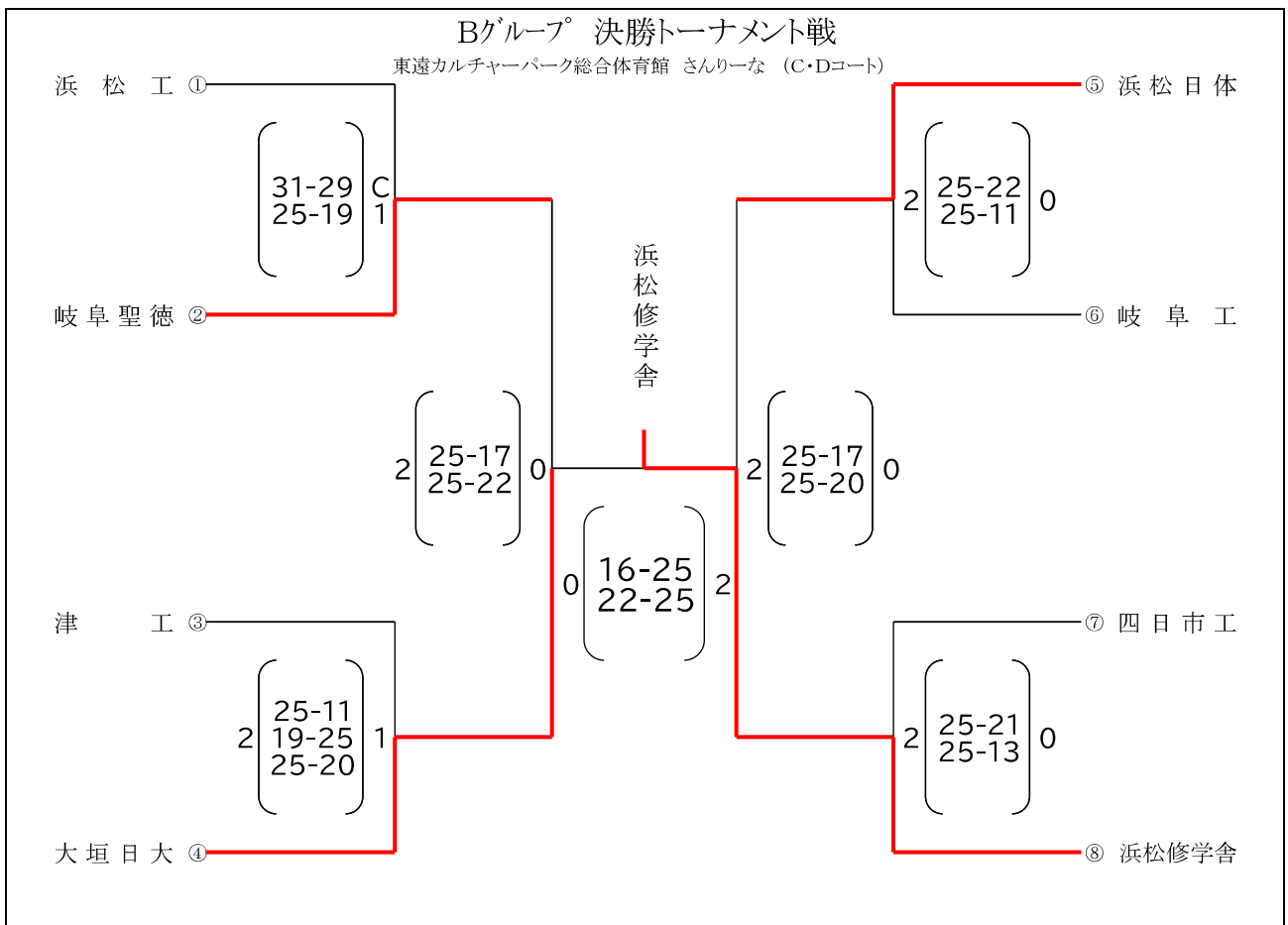
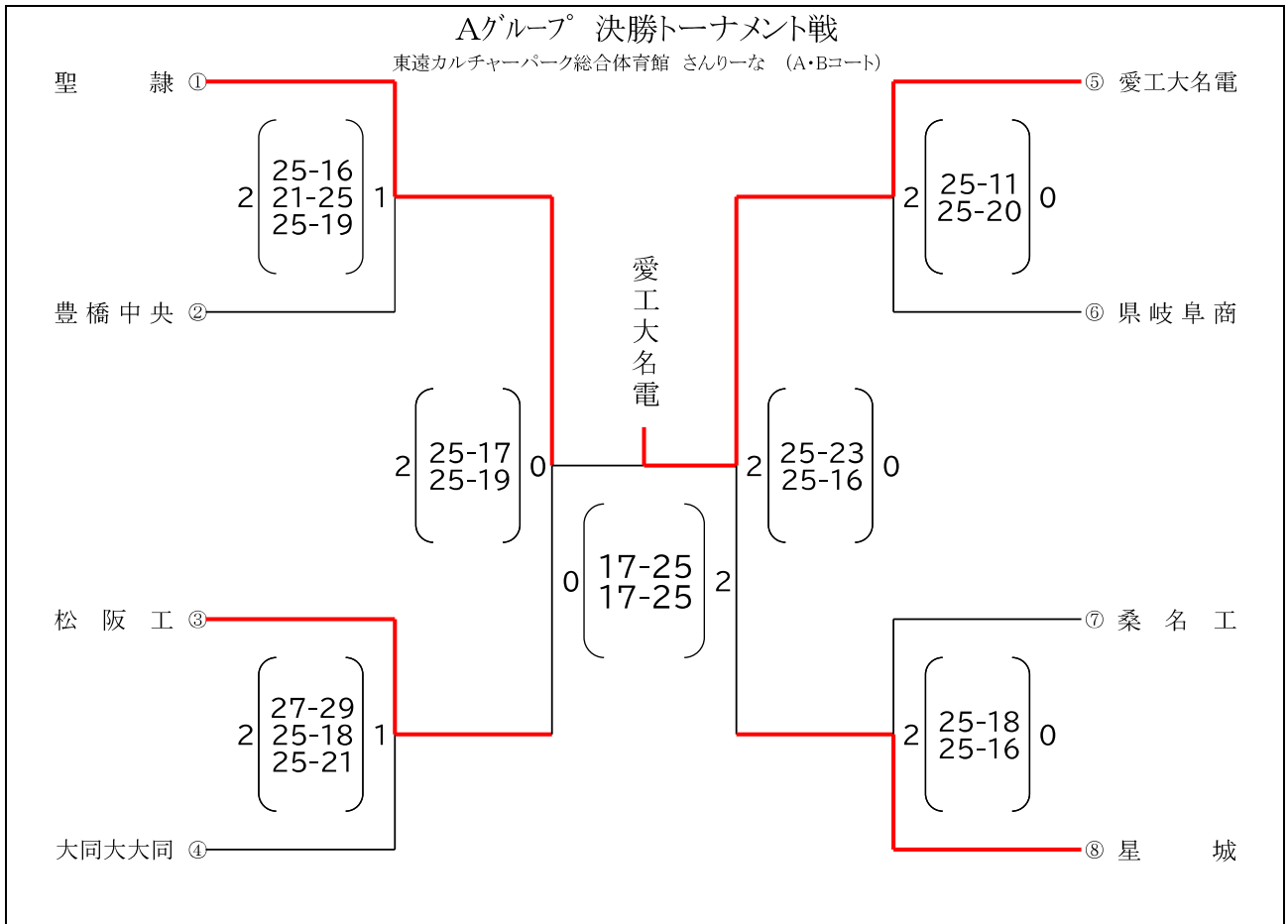
チーム名	松阪工	浜松修学舎	岐阜工	星城	順位
松阪工 (三重県 1位)		0 $\begin{pmatrix} 22 - 25 \\ 22 - 25 \\ - \end{pmatrix}$ 2	2 $\begin{pmatrix} 27 - 25 \\ 25 - 15 \\ - \end{pmatrix}$ 0	2 $\begin{pmatrix} 25 - 21 \\ 25 - 23 \\ - \end{pmatrix}$ 0	2 2勝 1敗
浜松修学舎 (静岡県 2位)	2 $\begin{pmatrix} 25 - 22 \\ 25 - 22 \\ - \end{pmatrix}$ 0		2 $\begin{pmatrix} 31 - 29 \\ 25 - 20 \\ - \end{pmatrix}$ 0	0 $\begin{pmatrix} 18 - 25 \\ 12 - 25 \\ - \end{pmatrix}$ 2	3 2勝 1敗
岐阜工 (岐阜県 3位)	0 $\begin{pmatrix} 25 - 27 \\ 15 - 25 \\ - \end{pmatrix}$ 2	0 $\begin{pmatrix} 29 - 31 \\ 20 - 25 \\ - \end{pmatrix}$ 2		0 $\begin{pmatrix} 21 - 25 \\ 21 - 25 \\ - \end{pmatrix}$ 2	4 0勝 3敗
星城 (愛知県 4位)	0 $\begin{pmatrix} 21 - 25 \\ 23 - 25 \\ - \end{pmatrix}$ 2	2 $\begin{pmatrix} 25 - 18 \\ 25 - 12 \\ - \end{pmatrix}$ 0	2 $\begin{pmatrix} 25 - 21 \\ 25 - 21 \\ - \end{pmatrix}$ 0		1 2勝 1敗

- 試合順 ① 松 阪 工 × 星 城 ④ 浜 松 修 学 舎 × 星 城
 ② 浜 松 修 学 舎 × 岐 阜 工 ⑤ 松 阪 工 × 浜 松 修 学 舎
 ③ 松 阪 工 × 岐 阜 工 ⑥ 岐 阜 工 × 星 城

《グループ4・Dコート》

チーム名	愛工大名電	桑名工	浜松日体	岐阜聖徳	順位
愛工大名電 (愛知県 1位)		1 $\begin{pmatrix} 25 - 19 \\ 13 - 25 \\ 10 - 15 \end{pmatrix}$ 2	2 $\begin{pmatrix} 25 - 18 \\ 25 - 20 \\ - \end{pmatrix}$ 0	2 $\begin{pmatrix} 25 - 17 \\ 25 - 13 \\ - \end{pmatrix}$ 0	1 2勝 1敗
桑名工 (三重県 2位)	2 $\begin{pmatrix} 19 - 25 \\ 25 - 13 \\ 15 - 10 \end{pmatrix}$ 1		1 $\begin{pmatrix} 19 - 25 \\ 25 - 19 \\ 11 - 15 \end{pmatrix}$ 2	2 $\begin{pmatrix} 25 - 21 \\ 25 - 18 \\ - \end{pmatrix}$ 0	2 2勝 1敗
浜松日体 (静岡県 3位)	0 $\begin{pmatrix} 18 - 25 \\ 20 - 25 \\ - \end{pmatrix}$ 2	2 $\begin{pmatrix} 25 - 19 \\ 19 - 25 \\ 15 - 11 \end{pmatrix}$ 1		2 $\begin{pmatrix} 21 - 25 \\ 25 - 18 \\ 15 - 12 \end{pmatrix}$ 1	3 2勝 1敗
岐阜聖徳 (岐阜県 4位)	0 $\begin{pmatrix} 17 - 25 \\ 13 - 25 \\ - \end{pmatrix}$ 2	0 $\begin{pmatrix} 21 - 25 \\ 18 - 25 \\ - \end{pmatrix}$ 2	1 $\begin{pmatrix} 25 - 21 \\ 18 - 25 \\ 12 - 15 \end{pmatrix}$ 2		4 0勝 3敗

- 試合順 ① 愛 工 大 名 電 × 岐 阜 聖 徳 ④ 桑 名 工 × 岐 阜 聖 徳
 ② 桑 名 工 × 浜 松 日 体 ⑤ 愛 工 大 名 電 × 桑 名 工
 ③ 愛 工 大 名 電 × 浜 松 日 体 ⑥ 浜 松 日 体 × 岐 阜 聖 徳



第1日目 予選グループ戦成績表(グループ1・2)

【女子の部】
《グループ1・Eコート》

チーム名	津商	人環大岡崎	聖隷	岐阜総合	順位
津商 (三重県 1位)		0 $\begin{pmatrix} 26 - 28 \\ 20 - 25 \\ - \end{pmatrix}$ 2	2 $\begin{pmatrix} 25 - 14 \\ 17 - 25 \\ 15 - 13 \end{pmatrix}$ 1	2 $\begin{pmatrix} 25 - 21 \\ 25 - 22 \\ - \end{pmatrix}$ 0	2 2勝 1敗
人環大岡崎 (愛知県 2位)	2 $\begin{pmatrix} 28 - 26 \\ 25 - 20 \\ - \end{pmatrix}$ 0		2 $\begin{pmatrix} 25 - 23 \\ 25 - 22 \\ - \end{pmatrix}$ 0	2 $\begin{pmatrix} 25 - 21 \\ 25 - 16 \\ - \end{pmatrix}$ 0	1 3勝 0敗
聖隷 (静岡県 3位)	1 $\begin{pmatrix} 14 - 25 \\ 25 - 17 \\ 13 - 15 \end{pmatrix}$ 2	0 $\begin{pmatrix} 23 - 25 \\ 22 - 25 \\ - \end{pmatrix}$ 2		2 $\begin{pmatrix} 26 - 28 \\ 25 - 16 \\ 15 - 7 \end{pmatrix}$ 1	3 1勝 2敗
岐阜総合 (岐阜県 4位)	0 $\begin{pmatrix} 21 - 25 \\ 22 - 25 \\ - \end{pmatrix}$ 2	0 $\begin{pmatrix} 21 - 25 \\ 16 - 25 \\ - \end{pmatrix}$ 2	1 $\begin{pmatrix} 28 - 26 \\ 16 - 25 \\ 7 - 15 \end{pmatrix}$ 2		4 0勝 3敗

試合順 ① 津 商 × 岐 阜 総 合 ④ 人 環 大 岡 崎 × 岐 阜 総 合
 ② 人 環 大 岡 崎 × 聖 隷 ⑤ 津 商 × 人 環 大 岡 崎
 ③ 津 商 × 聖 隷 ⑥ 聖 隷 × 岐 阜 総 合

《グループ2・Fコート》

チーム名	済美	海星	誠信	沼津商	順位
済美 (岐阜県 1位)		2 $\begin{pmatrix} 25 - 16 \\ 25 - 15 \\ - \end{pmatrix}$ 0	0 $\begin{pmatrix} 15 - 25 \\ 15 - 25 \\ - \end{pmatrix}$ 2	2 $\begin{pmatrix} 25 - 21 \\ 25 - 19 \\ - \end{pmatrix}$ 0	2 2勝 1敗
海星 (三重県 2位)	0 $\begin{pmatrix} 16 - 25 \\ 15 - 25 \\ - \end{pmatrix}$ 2		0 $\begin{pmatrix} 18 - 25 \\ 22 - 25 \\ - \end{pmatrix}$ 2	2 $\begin{pmatrix} 25 - 21 \\ 25 - 22 \\ - \end{pmatrix}$ 0	3 1勝 2敗
誠信 (愛知県 3位)	2 $\begin{pmatrix} 25 - 15 \\ 25 - 15 \\ - \end{pmatrix}$ 0	2 $\begin{pmatrix} 25 - 18 \\ 25 - 22 \\ - \end{pmatrix}$ 0		2 $\begin{pmatrix} 25 - 10 \\ 25 - 11 \\ - \end{pmatrix}$ 0	1 3勝 0敗
沼津商 (静岡県 4位)	0 $\begin{pmatrix} 21 - 25 \\ 19 - 25 \\ - \end{pmatrix}$ 2	0 $\begin{pmatrix} 21 - 25 \\ 22 - 25 \\ - \end{pmatrix}$ 2	0 $\begin{pmatrix} 10 - 25 \\ 11 - 25 \\ - \end{pmatrix}$ 2		4 0勝 3敗

試合順 ① 済 美 × 沼 津 商 ④ 海 星 × 沼 津 商
 ② 海 星 × 誠 信 ⑤ 済 美 × 海 星
 ③ 済 美 × 誠 信 ⑥ 誠 信 × 沼 津 商

第1日目 予選グループ戦成績表(グループ3・4)

【女子の部】
《グループ3・Gコート》

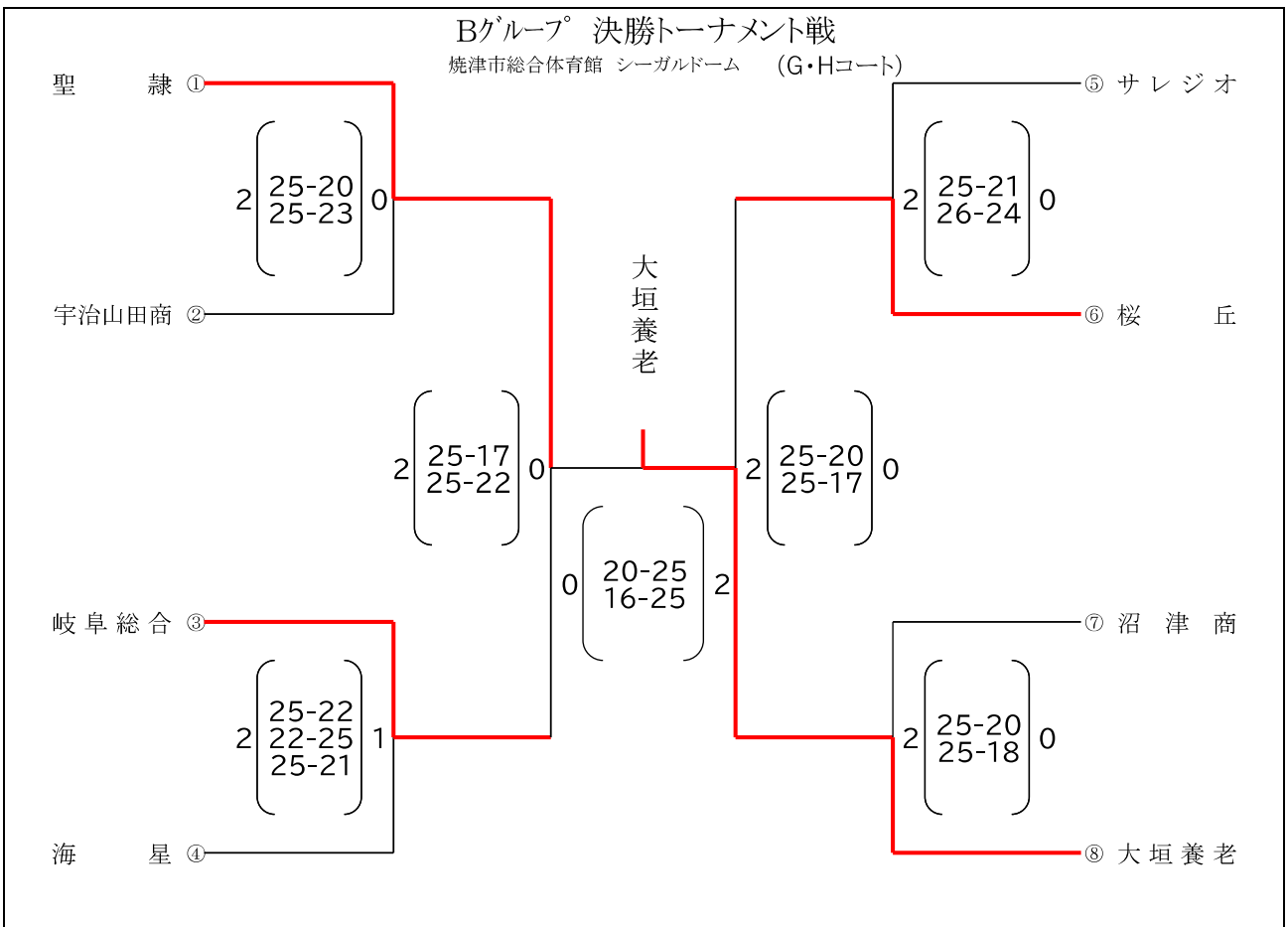
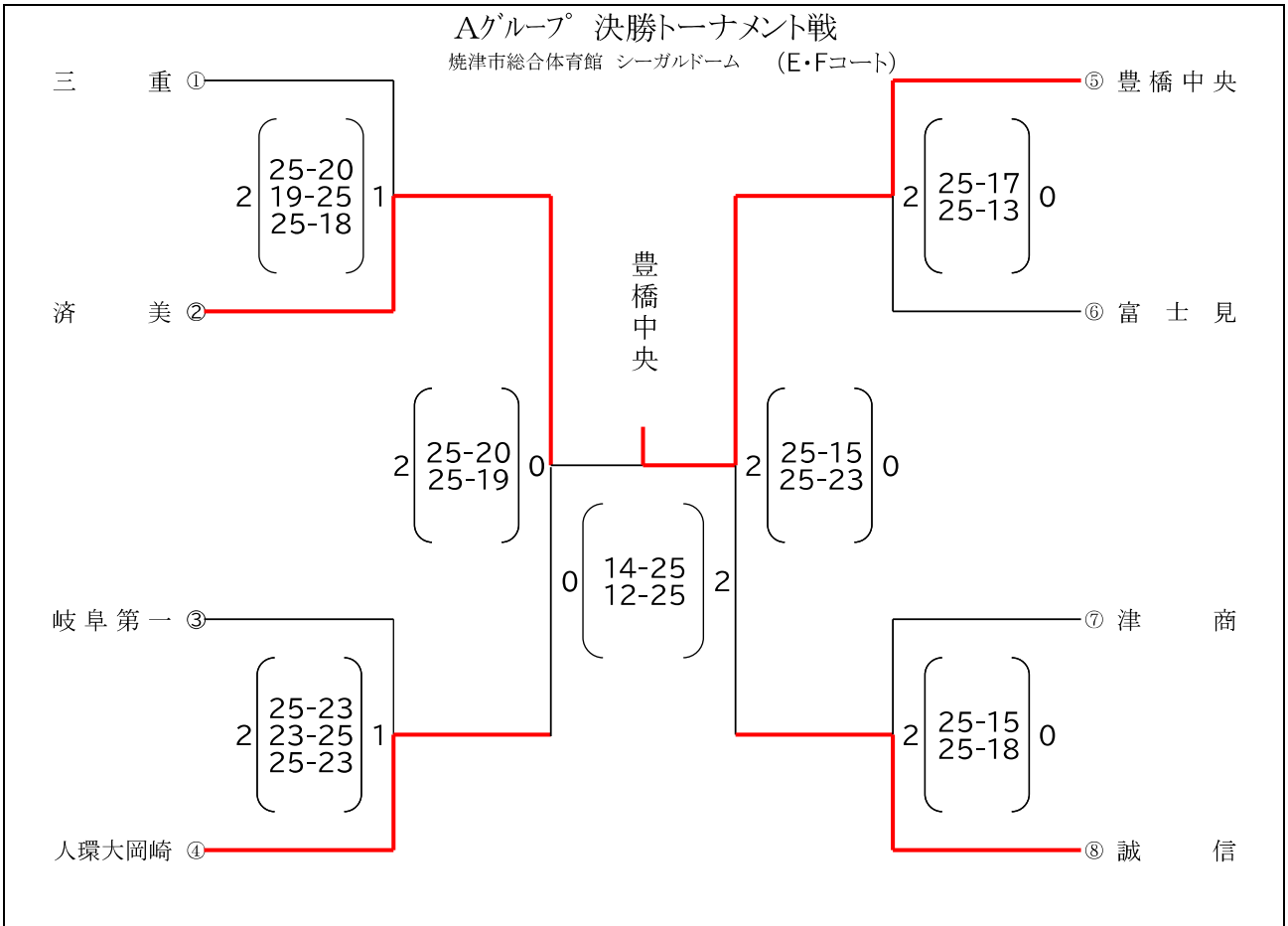
チーム名	富士見	大垣養老	三重	桜丘	順位
富士見 (静岡県 1位)		2 $\begin{pmatrix} 25 - 17 \\ 22 - 25 \\ 15 - 9 \end{pmatrix}$ 1	0 $\begin{pmatrix} 14 - 25 \\ 18 - 25 \\ - \end{pmatrix}$ 2	2 $\begin{pmatrix} 25 - 18 \\ 25 - 11 \\ - \end{pmatrix}$ 0	2 2勝 1敗
大垣養老 (岐阜県 2位)	1 $\begin{pmatrix} 17 - 25 \\ 25 - 22 \\ 9 - 15 \end{pmatrix}$ 2		1 $\begin{pmatrix} 25 - 21 \\ 11 - 25 \\ 12 - 15 \end{pmatrix}$ 2	2 $\begin{pmatrix} 25 - 16 \\ 25 - 12 \\ - \end{pmatrix}$ 0	3 1勝 2敗
三重 (三重県 3位)	2 $\begin{pmatrix} 25 - 14 \\ 25 - 18 \\ - \end{pmatrix}$ 0	2 $\begin{pmatrix} 21 - 25 \\ 25 - 11 \\ 15 - 12 \end{pmatrix}$ 1		2 $\begin{pmatrix} 25 - 13 \\ 25 - 12 \\ - \end{pmatrix}$ 0	1 3勝 0敗
桜丘 (愛知県 4位)	0 $\begin{pmatrix} 18 - 25 \\ 11 - 25 \\ - \end{pmatrix}$ 2	0 $\begin{pmatrix} 16 - 25 \\ 12 - 25 \\ - \end{pmatrix}$ 2	0 $\begin{pmatrix} 13 - 25 \\ 12 - 25 \\ - \end{pmatrix}$ 2		4 0勝 3敗

試合順 ① 富士見 × 桜丘 ④ 大垣養老 × 桜丘
 ② 大垣養老 × 三重 ⑤ 富士見 × 大垣養老
 ③ 富士見 × 三重 ⑥ 三重 × 桜丘

《グループ4・Hコート》

チーム名	豊橋中央	サレジオ	岐阜第一	宇治山田商	順位
豊橋中央 (愛知県 1位)		2 $\begin{pmatrix} 25 - 5 \\ 25 - 10 \\ - \end{pmatrix}$ 0	2 $\begin{pmatrix} 25 - 16 \\ 25 - 20 \\ - \end{pmatrix}$ 0	2 $\begin{pmatrix} 25 - 17 \\ 25 - 7 \\ - \end{pmatrix}$ 0	1 3勝 0敗
サレジオ (静岡県 2位)	0 $\begin{pmatrix} 5 - 25 \\ 10 - 25 \\ - \end{pmatrix}$ 2		0 $\begin{pmatrix} 23 - 25 \\ 16 - 25 \\ - \end{pmatrix}$ 2	2 $\begin{pmatrix} 25 - 19 \\ 18 - 25 \\ 15 - 12 \end{pmatrix}$ 1	3 1勝 2敗
岐阜第一 (岐阜県 3位)	0 $\begin{pmatrix} 16 - 25 \\ 20 - 25 \\ - \end{pmatrix}$ 2	2 $\begin{pmatrix} 25 - 23 \\ 25 - 16 \\ - \end{pmatrix}$ 0		2 $\begin{pmatrix} 25 - 6 \\ 25 - 18 \\ - \end{pmatrix}$ 0	2 2勝 1敗
宇治山田商 (三重県 4位)	0 $\begin{pmatrix} 17 - 25 \\ 7 - 25 \\ - \end{pmatrix}$ 2	1 $\begin{pmatrix} 19 - 25 \\ 25 - 18 \\ 12 - 15 \end{pmatrix}$ 2	0 $\begin{pmatrix} 6 - 25 \\ 18 - 25 \\ - \end{pmatrix}$ 2		4 0勝 3敗

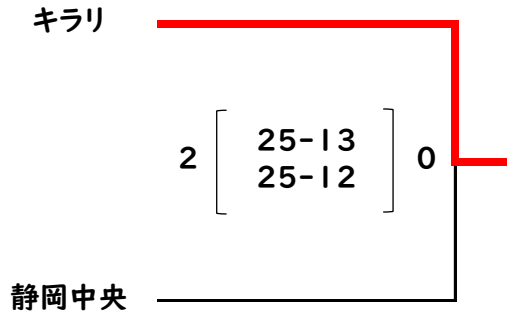
試合順 ① 豊橋中央 × 宇治山田商 ④ サレジオ × 宇治山田商
 ② サレジオ × 岐阜第一 ⑤ 豊橋中央 × サレジオ
 ③ 豊橋中央 × 岐阜第一 ⑥ 岐阜第一 × 宇治山田商



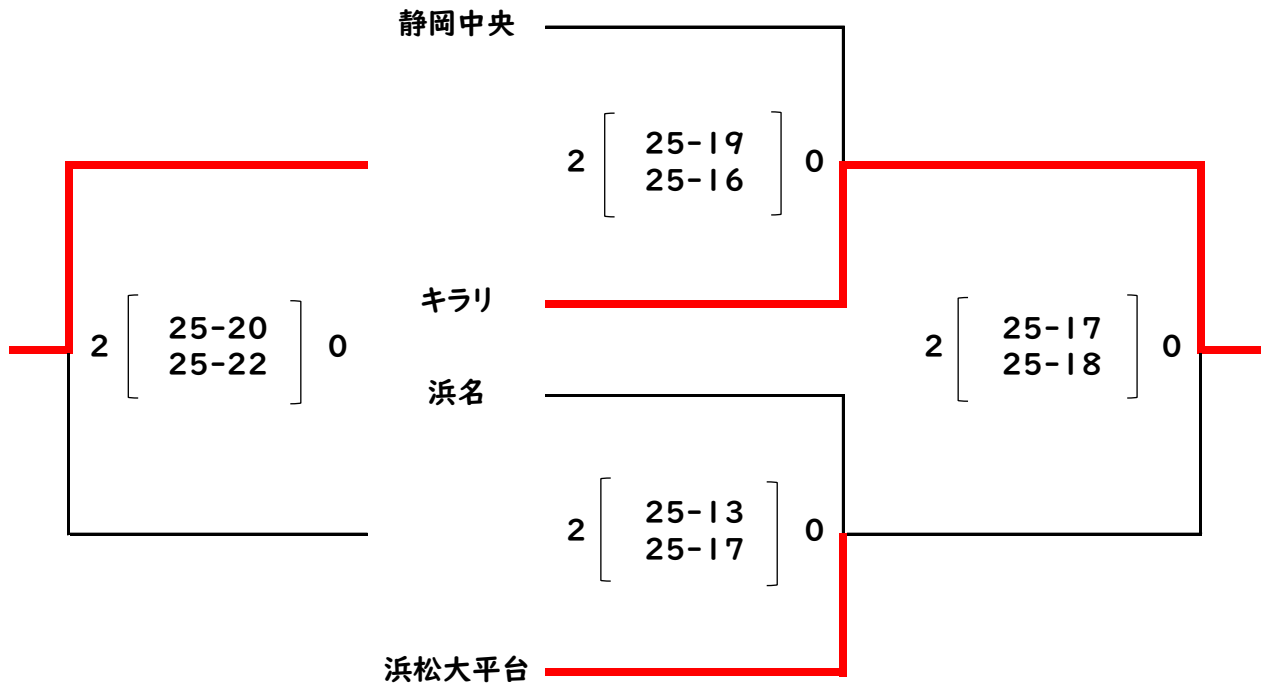
令和7年度 第74回静岡県高等学校定時制通信制春季バレーボール大会

日時:令和7年6月7日(土)
会場:静岡中央高校 体育館

【男子】



【女子】



【男子】

優勝 キラリ高校 全国定通大会出場
2位 静岡中央高校 東海定通大会出場

【女子】

優勝 キラリ高校 全国定通大会出場
2位 浜松大平台高校 東海定通大会出場
3位 静岡中央高校 ー

第52回 全国高等学校定時制通信制 バレーボール 大会

男子グループ戦

天理はシードのため予選グループ戦はありません。

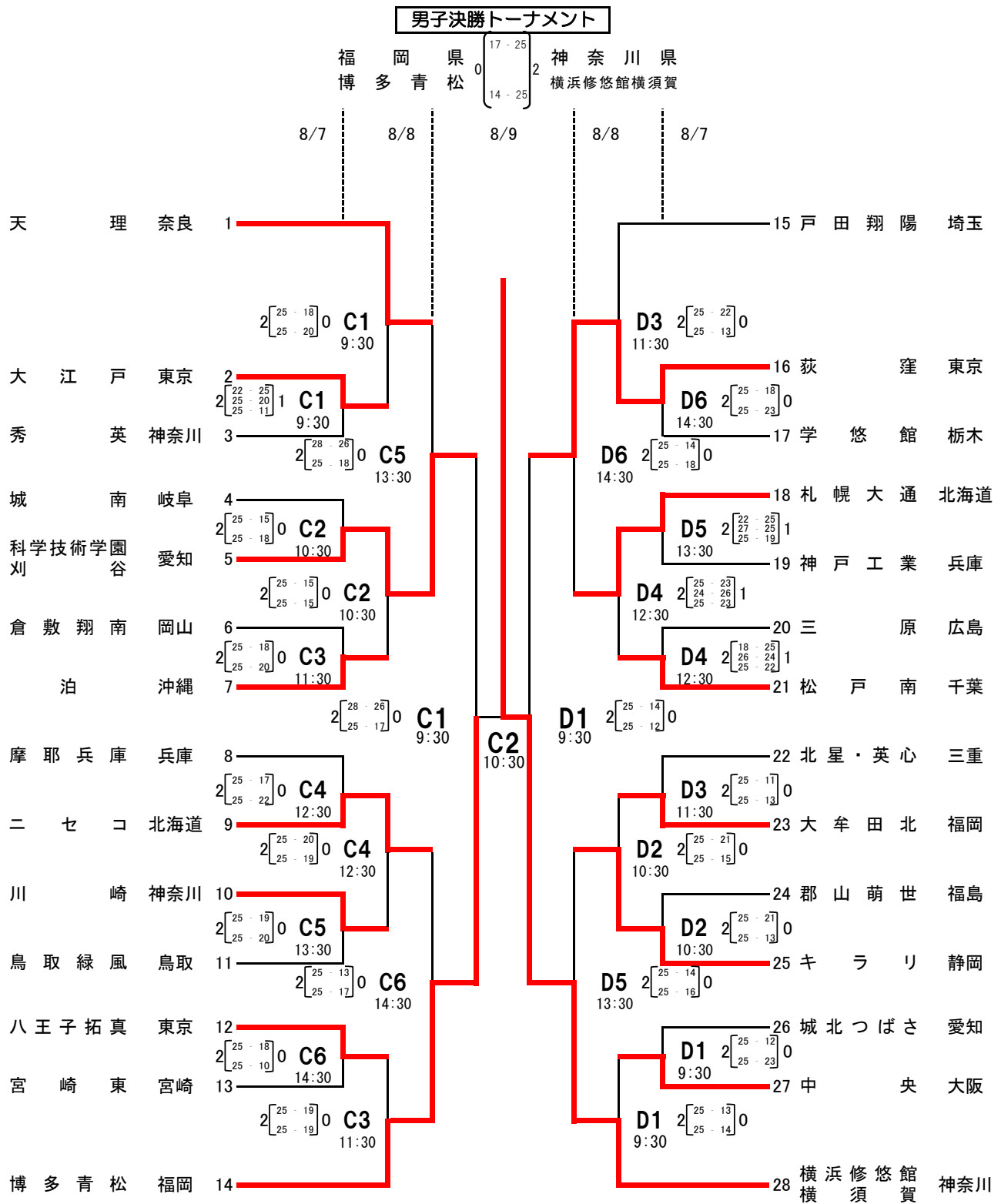
		8/6				8/6	
	学悠館 (栃木) 1	2	$\begin{matrix} 25-9 \\ 25-20 \end{matrix}$	0	9:30	A1	
C5	13:30	2	$\begin{matrix} 25-18 \\ 25-13 \end{matrix}$	0			
		明鏡 (新潟) 2					
	神戸工業 (兵庫) 3	2	$\begin{matrix} 25-16 \\ 25-20 \end{matrix}$	0	9:30	B1	
	大牟田北 (福岡) 4						
	宮崎東 (宮崎) 5	2	$\begin{matrix} 25-15 \\ 25-16 \end{matrix}$	0	9:30	C1	
D5	13:30	2	$\begin{matrix} 25-0 \\ 25-0 \end{matrix}$	0			
		大江戸 (東京) 6					
	宍道 (島根) 7	2	$\begin{matrix} 25-0 \\ 25-0 \end{matrix}$	0	9:30	D1	
	松戸南 (千葉) 8						
	科学技術学園 (神奈川) 9	2	$\begin{matrix} 25-6 \\ 25-15 \end{matrix}$	0	10:30	A2	
A6	14:30	2	$\begin{matrix} 20-25 \\ 25-23 \end{matrix}$	1			
		キラリ (静岡) 10					
	泊 (沖縄) 11	2	$\begin{matrix} 25-19 \\ 25-16 \end{matrix}$	0	10:30	B2	
	城北つばさ (愛知) 12						
	札幌大通 (北海道) 13	2	$\begin{matrix} 25-14 \\ 26-24 \end{matrix}$	0	10:30	C2	
B6	14:30	2	$\begin{matrix} 28-26 \\ 25-7 \end{matrix}$	0			
		中央 (大阪) 14					
	川崎 (神奈川) 15	2	$\begin{matrix} 25-17 \\ 25-10 \end{matrix}$	0	10:30	D2	
	桃山 (京都) 16						
	17 荻窪 (東京)	2	$\begin{matrix} 25-19 \\ 25-21 \end{matrix}$	0	11:30	A3	
	18 博多青松 (福岡)	2	$\begin{matrix} 25-17 \\ 25-21 \end{matrix}$	0	14:30	C6	
	19 松本筑摩 (長野)	2	$\begin{matrix} 25-18 \\ 25-14 \end{matrix}$	0	11:30	B3	
	20 科学技術学園 (愛知)						
	21 八王子拓真 (東京)	2	$\begin{matrix} 25-21 \\ 25-12 \end{matrix}$	0	11:30	C3	
D6	14:30	2	$\begin{matrix} 25-21 \\ 25-21 \end{matrix}$	0			
		22 倉敷翔南 (岡山)					
	23 摩耶兵庫 (兵庫)	2	$\begin{matrix} 25-23 \\ 25-17 \end{matrix}$	0	11:30	D3	
	24 鳴滝 (長崎)						
	25 北星・英心 (三重)	2	$\begin{matrix} 25-20 \\ 25-15 \end{matrix}$	0	12:30	A4	
A7	15:30	2	$\begin{matrix} 25-16 \\ 27-25 \end{matrix}$	0			
		26 ニセコ (北海道)					
	27 城南 (岐阜)	2	$\begin{matrix} 25-15 \\ 25-11 \end{matrix}$	0	12:30	B4	
	28 新川みどり野・雄峰 (富山)						
	29 戸田翔陽 (埼玉)	2	$\begin{matrix} 25-15 \\ 25-18 \end{matrix}$	0	12:30	C4	
B7	15:30	2	$\begin{matrix} 25-19 \\ 25-20 \end{matrix}$	0			
		30 三原 (広島)					
	31 横浜修悠館横須賀 (神奈川)	2	$\begin{matrix} 25-8 \\ 25-26 \end{matrix}$	1	12:30	D4	
	32 大津清陵 (滋賀)						
	33 郡山萌世 (福島)	2	$\begin{matrix} 25-15 \\ 25-17 \end{matrix}$	0	13:30	A5	
C7	15:30	2	$\begin{matrix} 25-20 \\ 25-19 \end{matrix}$	0			
		34 鳥取緑風 (鳥取)					
	35 秀英 (神奈川)	2	$\begin{matrix} 25-10 \\ 25-10 \end{matrix}$	0	13:30	B5	
	36 前橋清陵 (群馬)						

第1試合開始 9:30

A B C D コート ひらつかサン・ライフアリーナ

第1試合の補助役員は、第3試合の両チームより各3名。第2試合以降は、勝利チーム6名で行う。
男女ともにシードで予選グループ戦の試合がないチームは予選終了後に練習を行うことができます。

第52回 全国高等学校定時制通信制 バレーボール 大会



C・Dコート ひらつかサン・ライフアリーナ

- 1日目の第1試合の補助役員は第3試合の両チームより各3名。第2試合以降は負けチーム6名で行う。
- 第1シードのチームは、決勝トーナメント1日目の試合日程が終了し次第、Dコートにて練習をすることができます。
- 2日目の第1試合の補助役員は第3試合の両チームより各3名。第2試合以降は負けチーム6名で行う。
- 3日目の補助役員は派遣審判で行う。

第52回 全国高等学校定時制通信制 バレーボール大会

女子グループ戦

天理と吹上秋桜はシードのため予選グループ戦はありません。

8/6

8/6

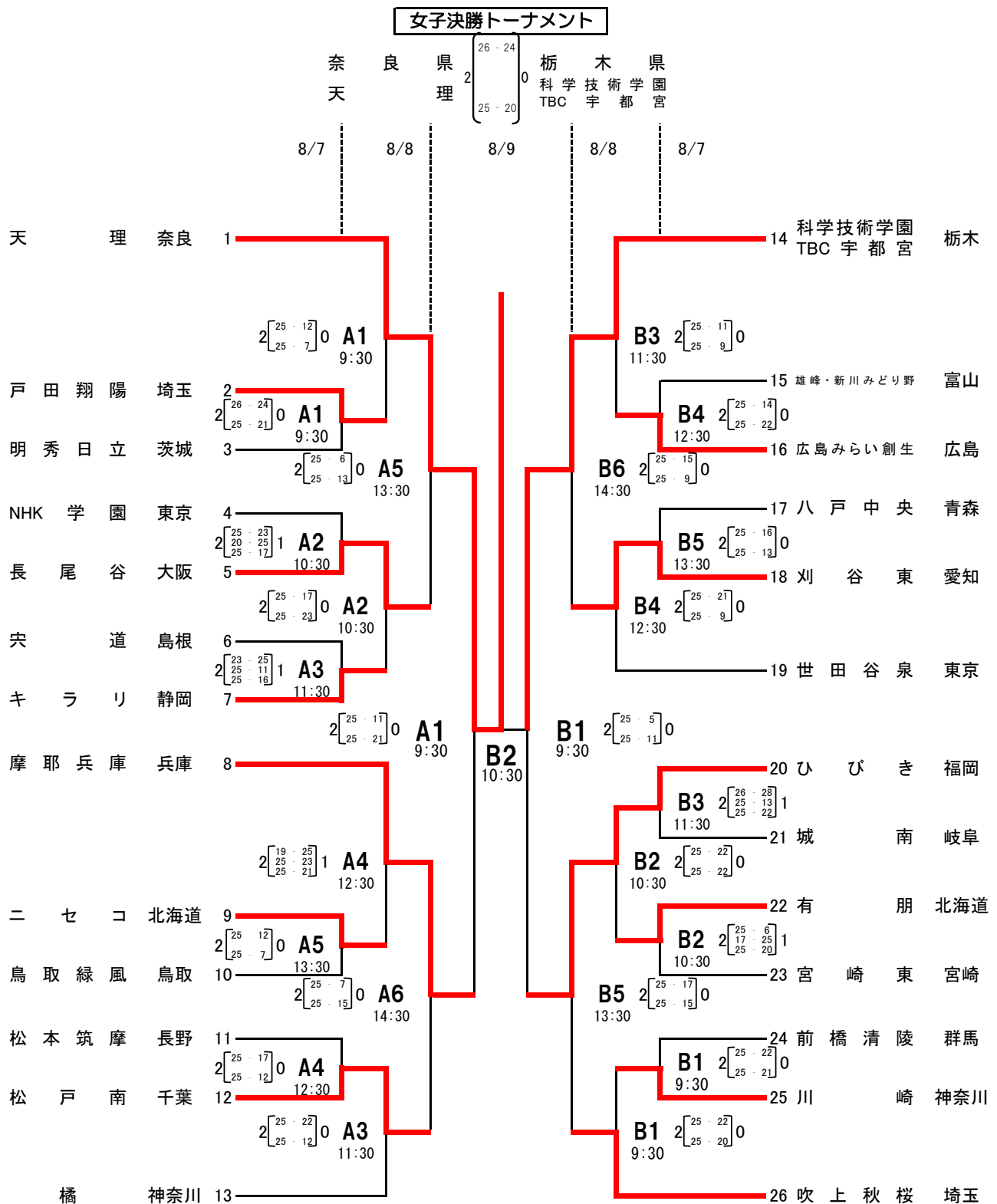
<p>F6 14:30 2 $\begin{bmatrix} 25 & -15 \\ 25 & -22 \end{bmatrix}$ 0</p>	<p>科学技術学園 (栃木) 1 TBC 宇都宮 2 $\begin{bmatrix} 25 & -8 \\ 25 & -9 \end{bmatrix}$ 0 9:30 E1</p>	<p>G3 11:30 2 $\begin{bmatrix} 25 & -14 \\ 25 & -13 \end{bmatrix}$ 0</p>	<p>17 郡山 萌世 (福島) 18 前橋 清陵 (群馬) 19 八戸 中央 (青森) 20 世田谷 泉 (東京)</p>	<p>15:30 G7</p>
<p>G6 14:30 2 $\begin{bmatrix} 25 & -23 \\ 25 & -16 \end{bmatrix}$ 0</p>	<p>英心・北星 (三重) 3 ひびき (福岡) 4 9:30 F1</p>	<p>F4 12:30 2 $\begin{bmatrix} 25 & -16 \\ 25 & -17 \end{bmatrix}$ 0</p>	<p>21 明鏡 (新潟) 22 戸田 翔陽 (埼玉) 23 穴道 (島根) 24 城南 (岐阜)</p>	<p>16:30 E8</p>
<p>E7 15:30 2 $\begin{bmatrix} 25 & -18 \\ 16 & 25 \\ 25 & -18 \end{bmatrix}$ 0</p>	<p>雄峰・新川みどり野 (富山) 5 鳥取 緑風 (鳥取) 6 星槎 国際 (宮城) 7 橘 (神奈川) 8 10:30 E2</p>	<p>E5 13:30 2 $\begin{bmatrix} 25 & -22 \\ 25 & -20 \end{bmatrix}$ 0</p>	<p>25 キラリ (静岡) 26 有朋 (北海道) 27 川崎 (神奈川) 28 那覇 商業 (沖縄)</p>	<p>16:30 F8</p>
<p>F7 15:30 2 $\begin{bmatrix} 25 & -16 \\ 25 & -7 \end{bmatrix}$ 0</p>	<p>川谷 東 (愛知) 9 明秀 日立 (茨城) 10 摩耶 兵庫 (兵庫) 11 六本木 (東京) 12 10:30 G2</p>	<p>G5 13:30 2 $\begin{bmatrix} 25 & -20 \\ 25 & -21 \end{bmatrix}$ 0</p>	<p>29 松戸 南 (千葉) 30 広島 miraikyo 創生 (広島) 31 佐世保 中央 (長崎) 32 宮崎 東 (宮崎)</p>	<p>16:30 G8</p>
<p>E3 11:30 2 $\begin{bmatrix} 25 & -19 \\ 26 & -24 \end{bmatrix}$ 0</p>	<p>NHK 学園 (東京) 13 長尾 谷 (大阪) 14 清心 女子 (神奈川) 15 ニセコ (北海道) 16 11:30 F3</p>	<p>E6 14:30 2 $\begin{bmatrix} 25 & -27 \\ 25 & -22 \end{bmatrix}$ 1</p>		

第1試合開始 9:30

E F Gコート トッケイセキュリティ平塚総合体育館

第1試合の補助役員は、第3試合の両チームより各3名。第2試合以降は、勝利チーム6名で行う。

第52回 全国高等学校定時制通信制 バレーボール 大会



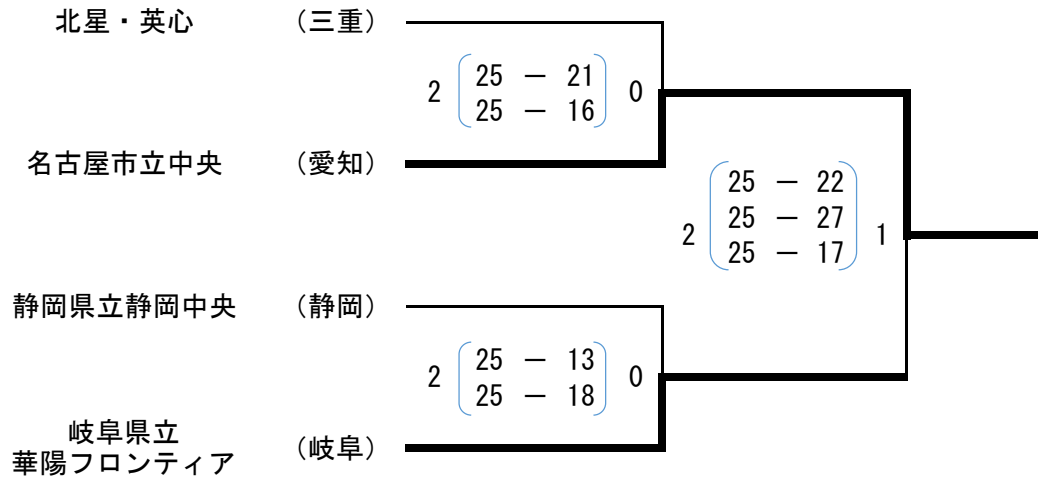
1日目の第1試合の補助役員は第3試合の両チームより各3名。第2試合以降は負けチーム6名で行う。
 第1シード、第2シードのチームは、決勝トーナメント1日目の試合日程が終了し次第、C・Dコートにて練習をすることができます。
 2日目の第1試合の補助役員は第3試合の両チームより各3名。第2試合以降は負けチーム6名で行う。
 3日目の補助役員は派遣審判で行う。

令和7年度 東海高等学校定時制通信制体育大会 バレーボール競技【競技結果】

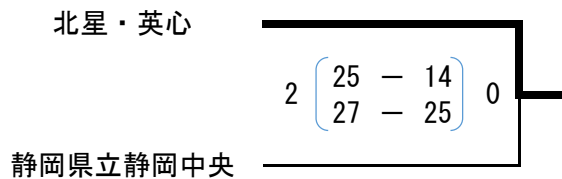
日 時：令和7年9月7日（日）

会 場：西野公園体育館

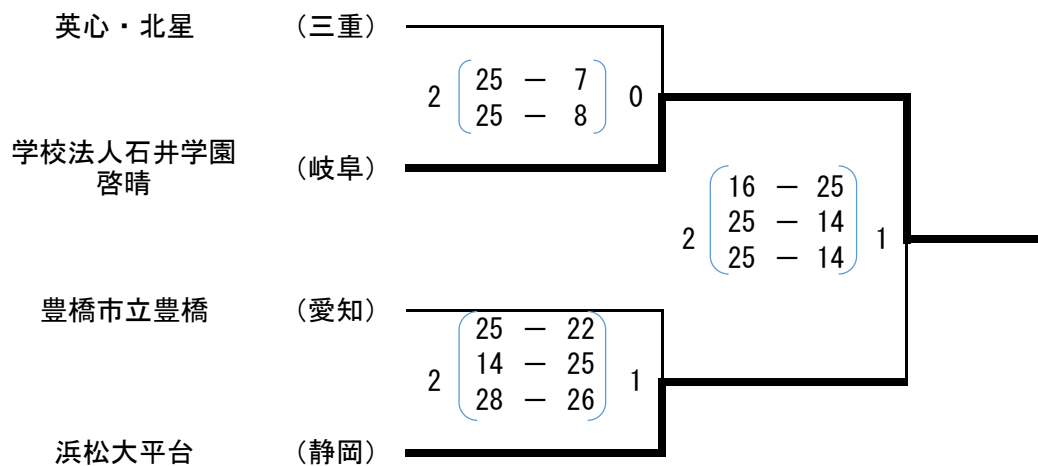
<男子>



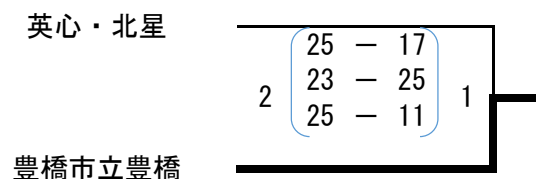
3位決定戦



<女子>



3位決定戦

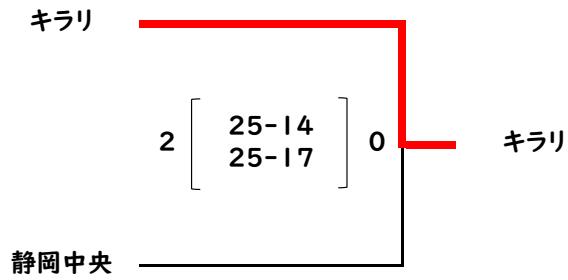


令和7年度 静岡県高等学校定時制通信制秋季体育大会 バレーボール競技

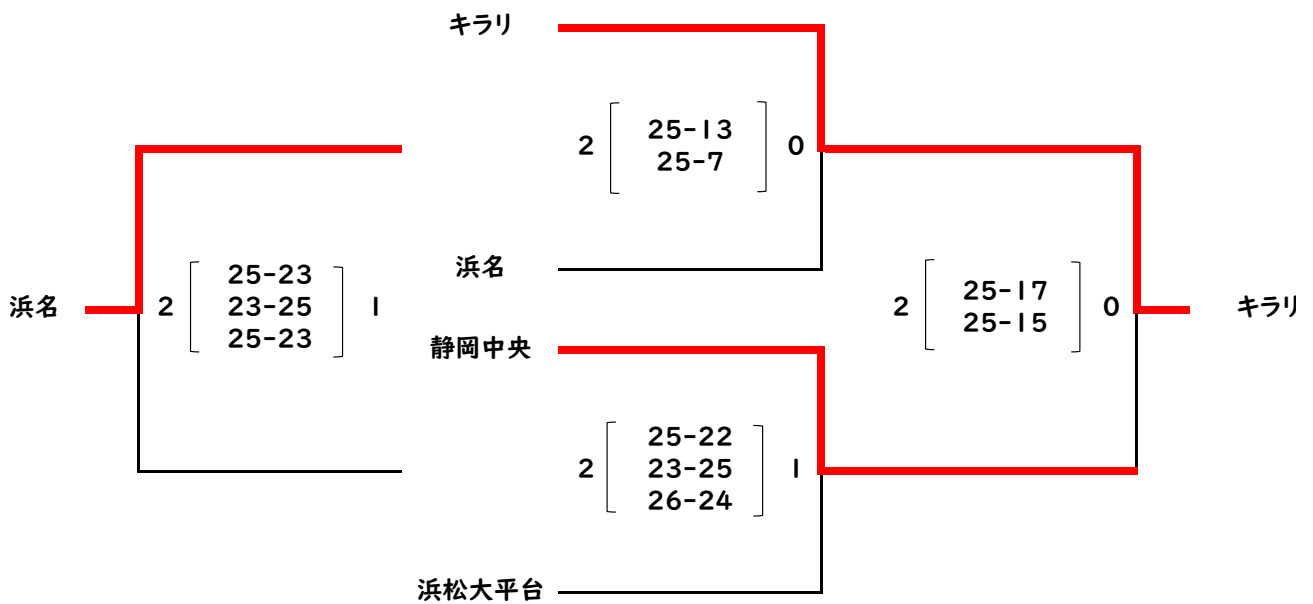
日時: 令和7年11月15日(土)

会場: 静岡中央高校 体育館

【男子】



【女子】



【男子】

優勝 Kirari高校

2位 静岡中央高校

【女子】

優勝 Kirari高校

2位 静岡中央高校

3位 浜名高校

中学校部

[掲載大会]

- 各地区中学校6人制バレーボール選手権大会
 - 静岡県中学校6人制バレーボール選手権大会

- 静岡県中学校総合体育大会バレーボール競技
 - 東海中学校総合体育大会バレーボール大会
 - 全国中学校体育大会 全日本中学校バレーボール選手権大会

- 静岡県中学校新人バレーボール大会 各地区予選会
 - 静岡県中学校新人バレーボール大会
 - 東海ブロック中学生バレーボール新人大会

- U14クラブチャンピオンシップ男子バレーボール大会 静岡県予選
 - U14クラブチャンピオンシップ男子バレーボール大会

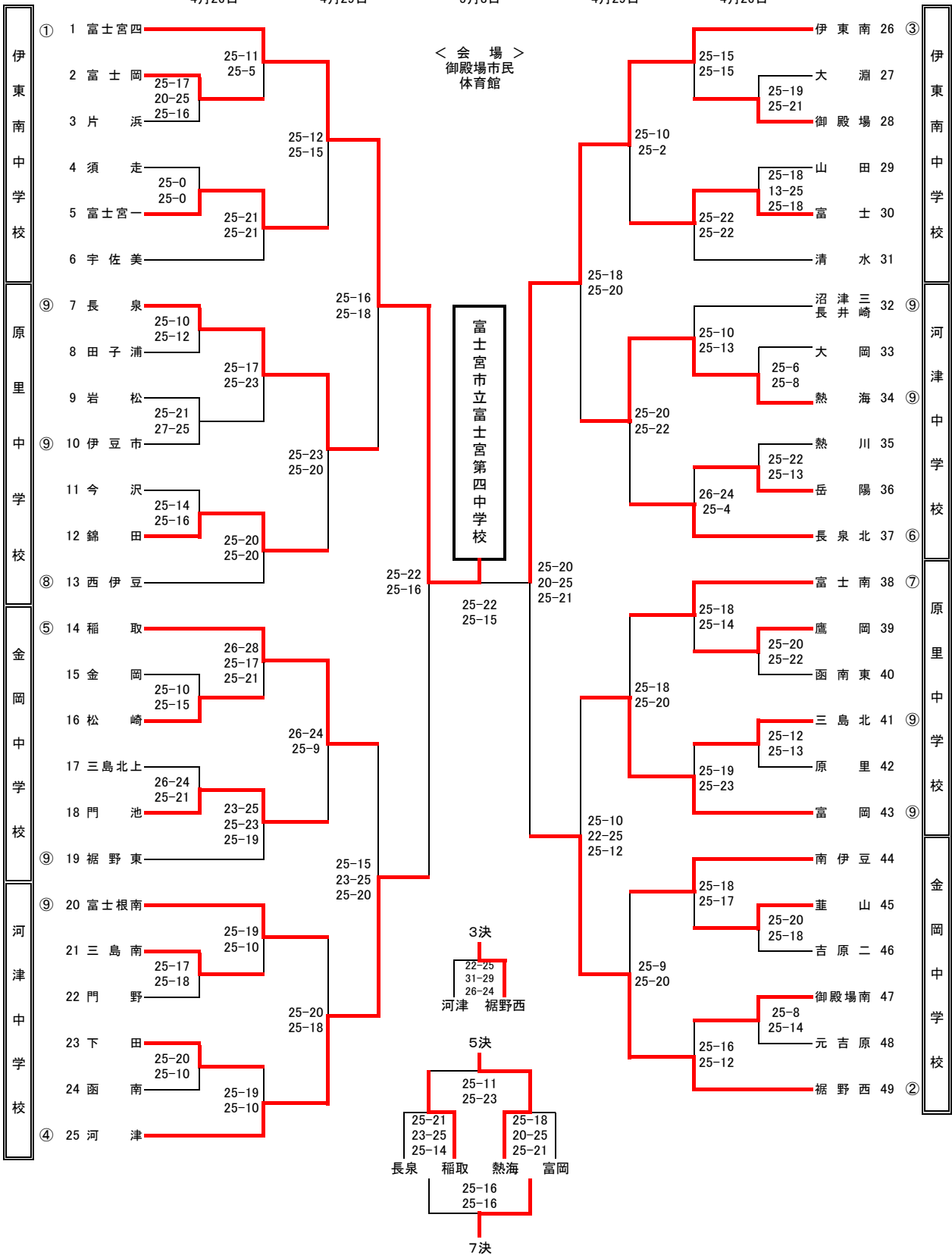
- 2025年度 静岡県ジュニアトレセン 女子交流大会

- JOCジュニアオリンピックカップ全国都道府県対抗中学バレーボール大会

※ビーチバレー競技の大会結果は『ビーチバレー専門部』の項目に掲載

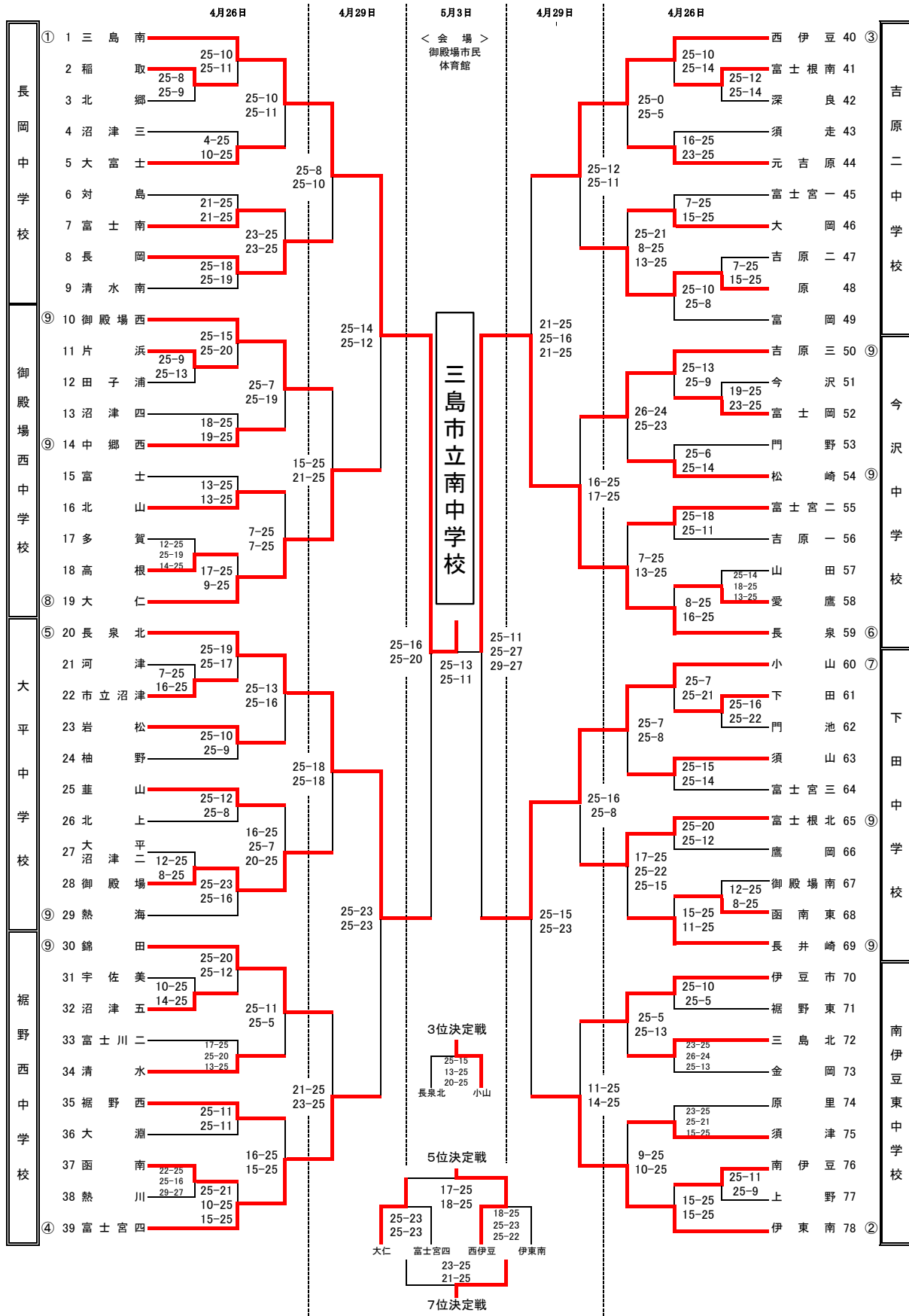
令和7年度 春季静岡県東部バレーボール選手権大会組み合わせ (男子の部)

4月26日 4月29日 5月3日 4月29日 4月26日



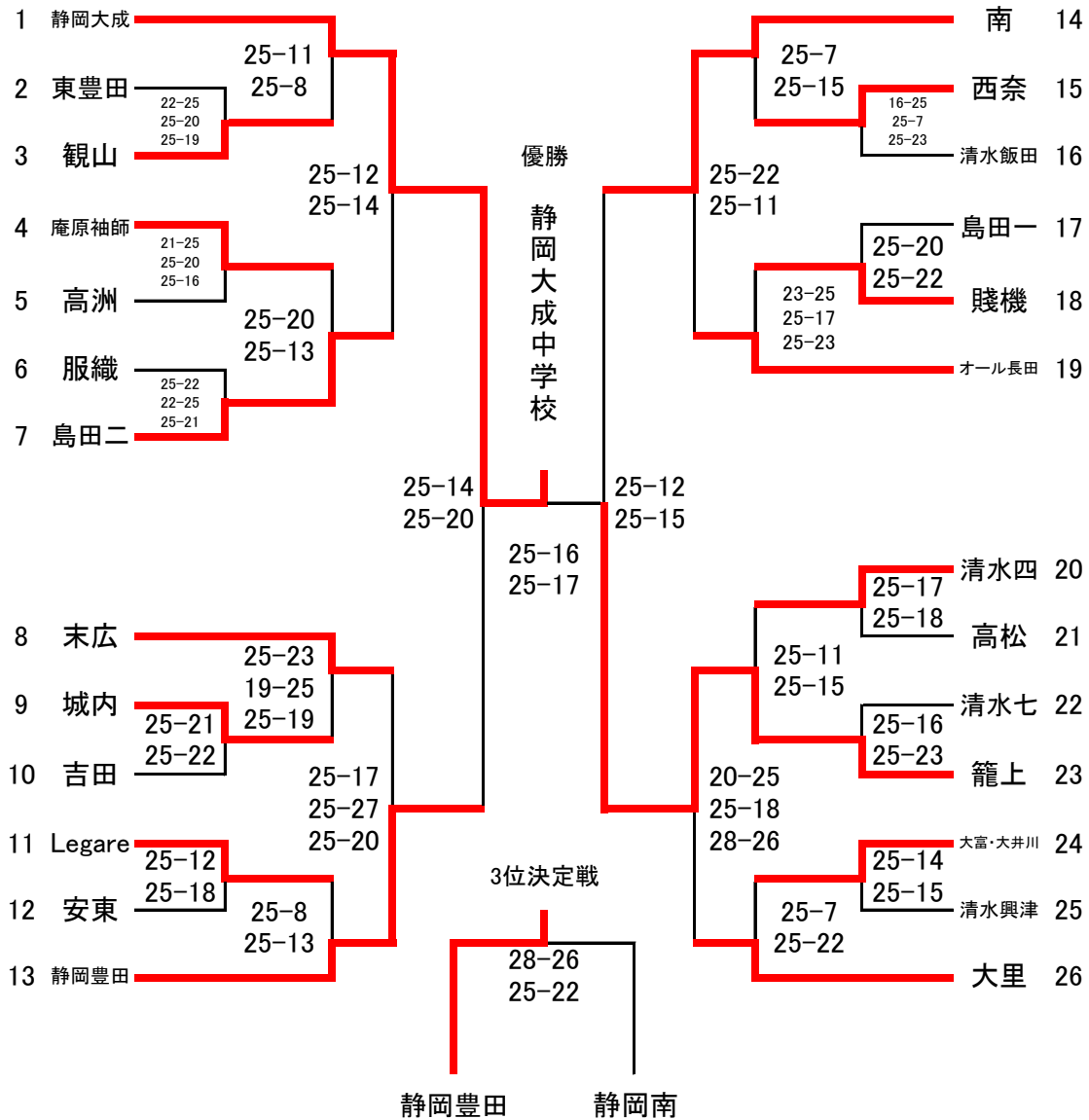
1位 富士宮市立富士宮第四中学校	5位 熱海市立熱海中学校
2位 伊東市立南中学校	6位 東伊豆町立稲取中学校
3位 裾野市立西中学校	7位 裾野市立富岡中学校
4位 河津町立河津中学校	8位 長泉町立長泉中学校

令和7年度 春季静岡県東部バレーボール選手権大会組み合わせ（女子の部）



優勝	三島市立南中学校	第5位	西伊豆町立西伊豆中学校
準優勝	長泉町長泉中学校	第6位	伊豆の国市立大仁中学校
第3位	小山町立小山中学校	第7位	伊東市立南中学校
第4位	長泉町立北中学校	第8位	富士宮市立富士宮第四中学校

第49回 春季中部バレーボール選手権大会 結果 (男子)



1位 静岡大成中学校

2位 静岡市立籠上中学校

3位 静岡市立豊田中学校

4位 静岡市立南中学校

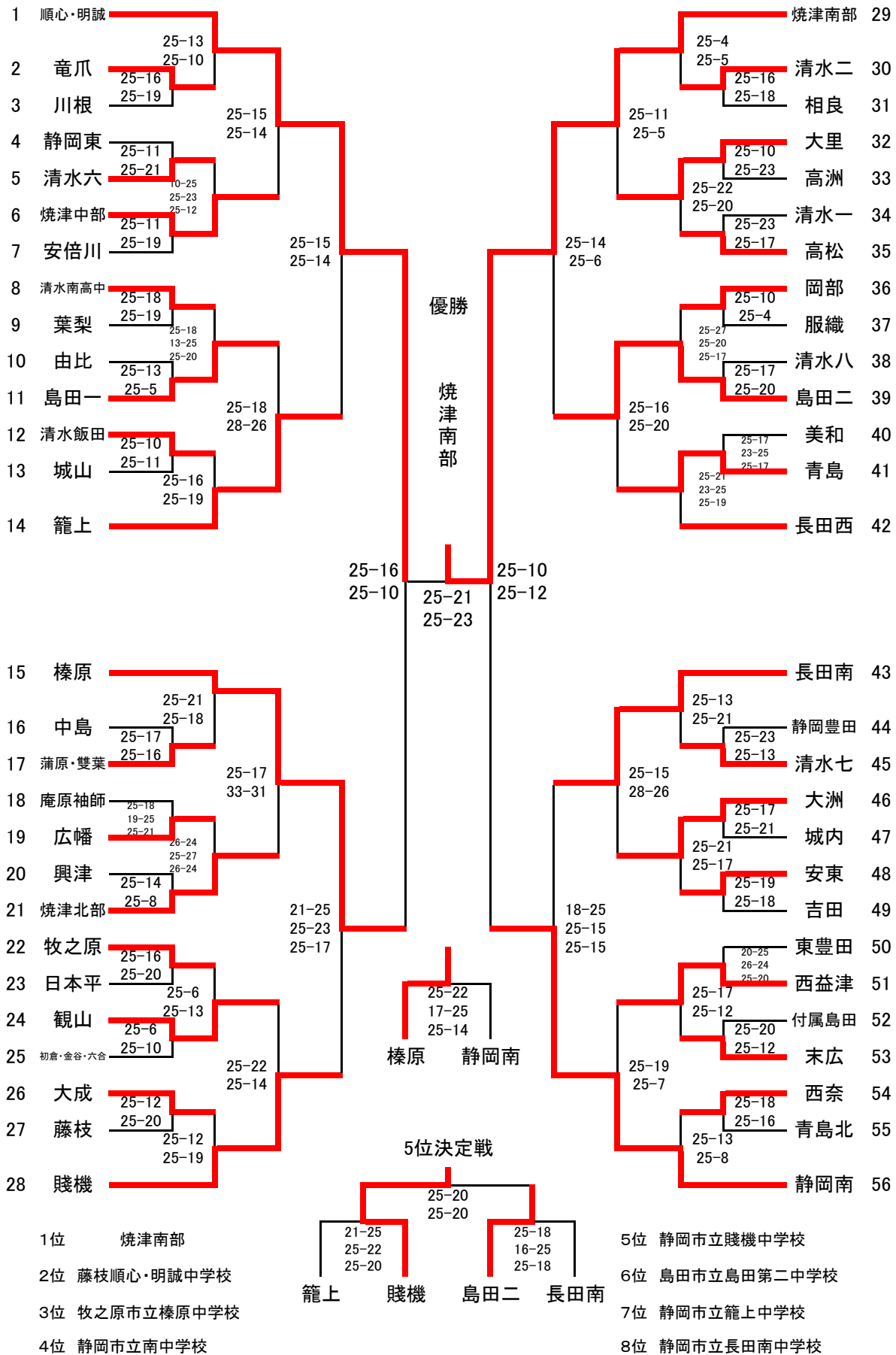
5位 静岡市立大里中学校

6位 島田市立島田第二中学校

7位 オール長田

8位 静岡市立末広中学校

第49回 春季中部バレーボール選手権大会 結果 (女子)



令和7年度 西部中学校バレーボール選手権大会

4/26 (土)

4/27 (日)

4/29 (火)

4/27 (日)

4/26 (土)

【掛川西中会場】

【浜名中会場】

【与進中会場】

【浜名中会場】

【雄踏中会場】

修学舎
神明

25-9
25-9

掛川西
鷺津

25-14
25-17

南陽
篠原
城山
東陽
丸塚

25-13
25-9

25-13
25-16

25-15
25-21

【掛川西中会場】

【庄内中会場】

浜松南部
三ヶ日
天竜
舞阪
曳馬

23-25
25-22
27-25

25-23
25-14

25-12
25-18

【庄内中会場】

【岡崎中会場】

庄内
浜岡

25-21
25-19

光が丘
岡崎

25-12
25-5

25-1
25-5

25-11
25-18

25-21
25-12

25-14
25-15

優勝

21-25
25-16
25-18

浜松修学舎中学校

3位

26-24
25-21

5位

25-19
27-25

20-25
25-12
25-19

26-24
25-19

25-17
25-19

7位

25-20
25-16

25-19
25-21

25-14
25-18

25-12
25-9

25-9
25-14

25-11
25-16

25-20
25-20

25-13
25-11

25-11
25-7

25-11
25-7

25-12
25-14

25-22
25-18

25-11
25-16

25-11
25-19

15-25
25-17
28-26

25-21
19-25
25-21

25-7
25-8

25-5
25-10

与進
菊川西

雄踏
袋井

磐田豊田
笠井
入野

大浜
浜名

【磐田豊田中会場】

【雄踏中会場】

北浜東部
新津
掛川東

湖東
可美

開成
細江

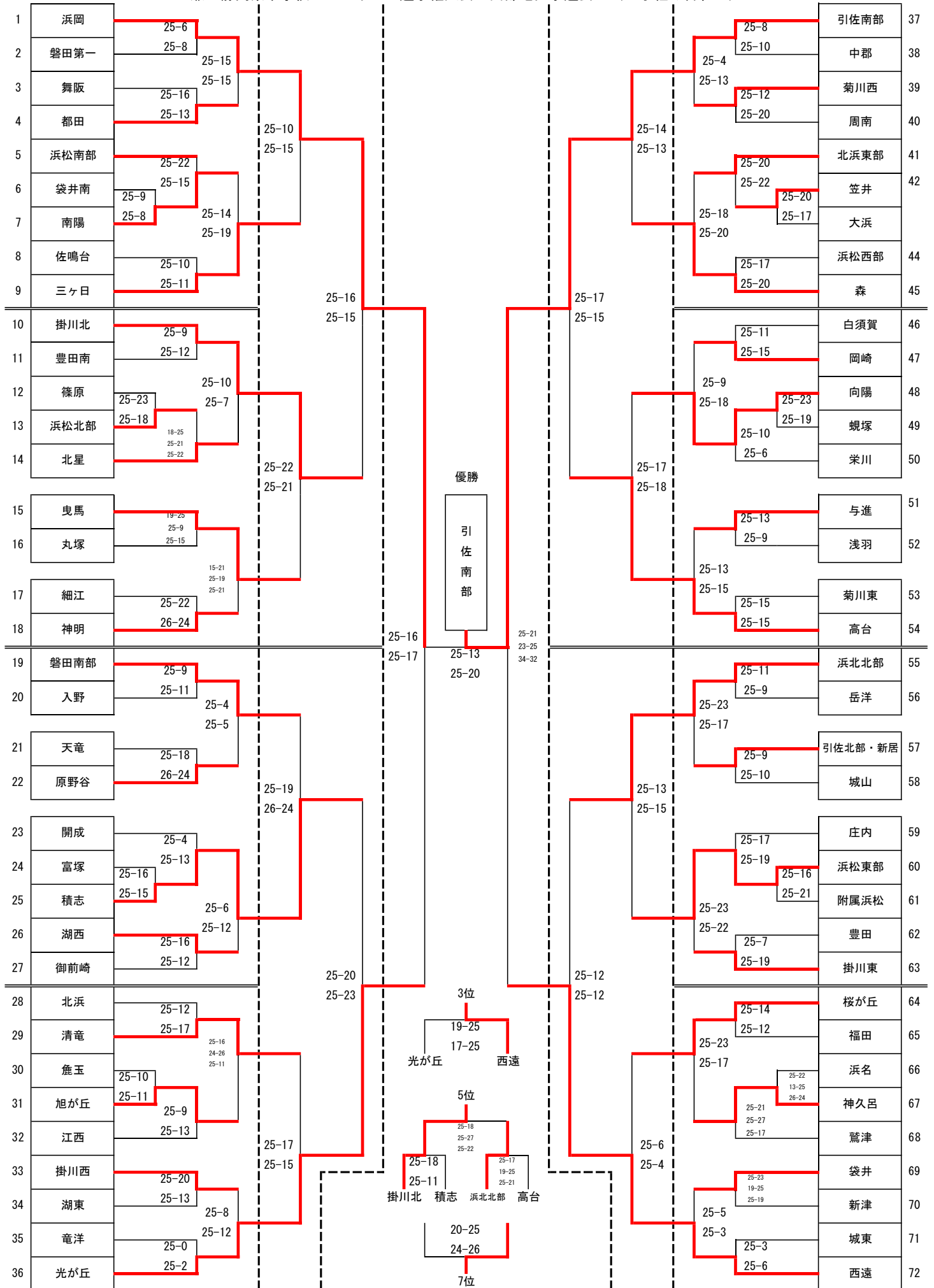
北星
高台

【北浜東部中会場】

【磐田豊田中会場】

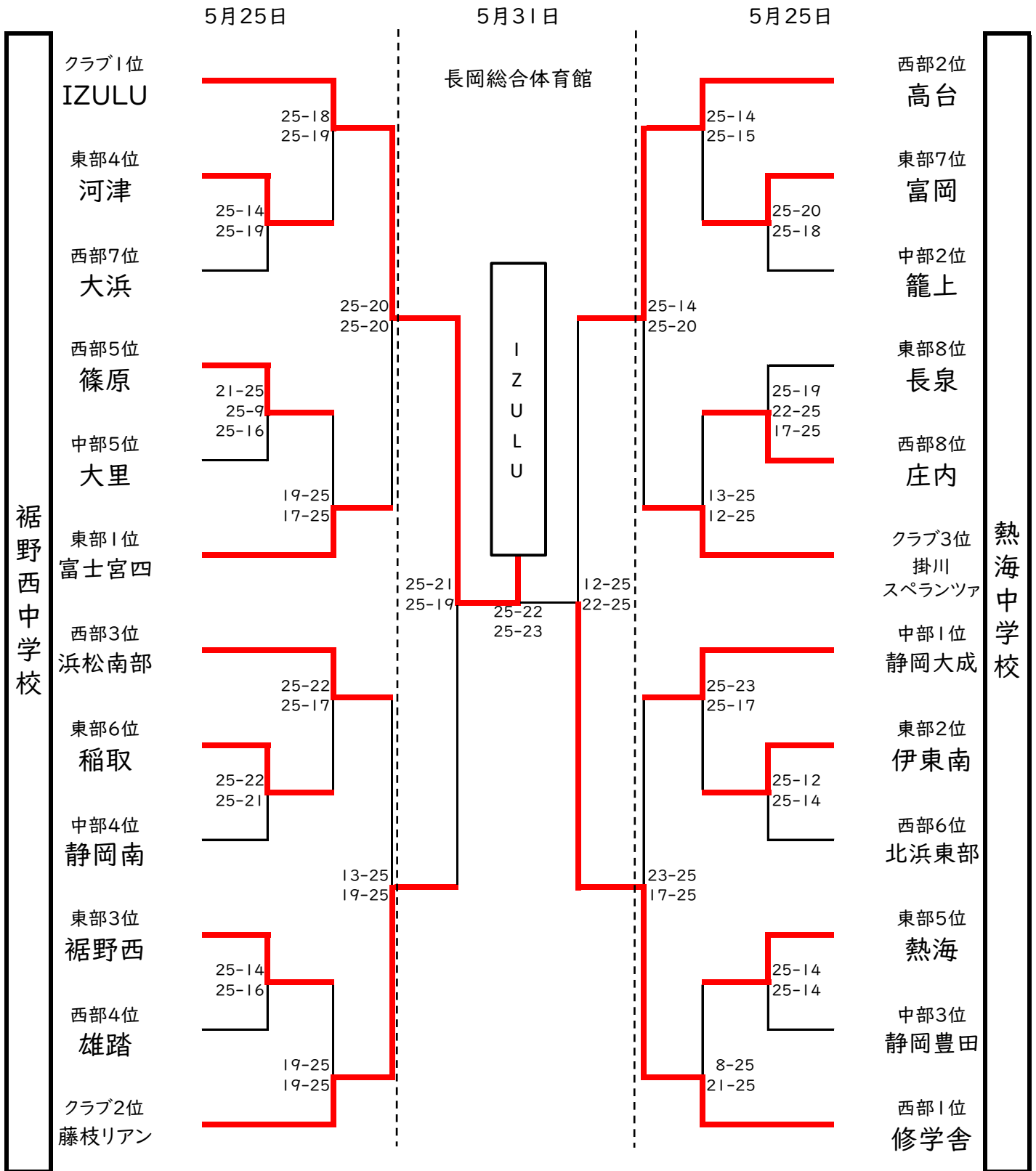
() は審判を表します。※大会 37日 目のみ派遣審判で主副審を行います。

兼 静岡県中学校バレーボール選手権大会 西部地区予選会 (女子組み合わせ)



最終結果 優勝：引佐南部 2位：浜岡 3位：西遠女子学園 4位：光が丘
5位：掛川北 6位：浜北北部 7位：高台 8位：積志

第44回静岡県中学校六人制バレーボール選手権大会〈男子の部〉



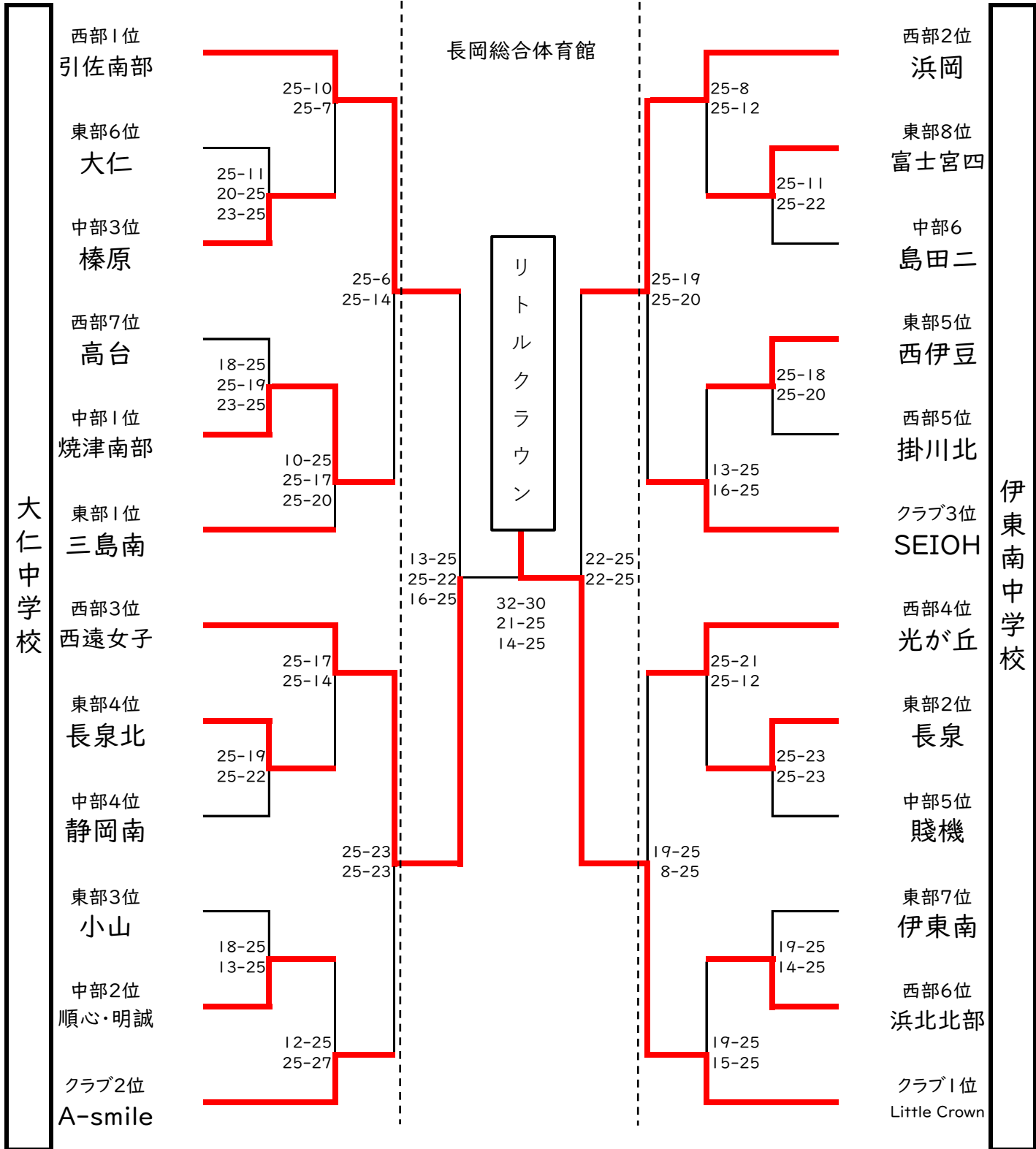
第44回静岡県中学校六人制バレーボール選手権大会〈女子の部〉

5月25日

5月31日

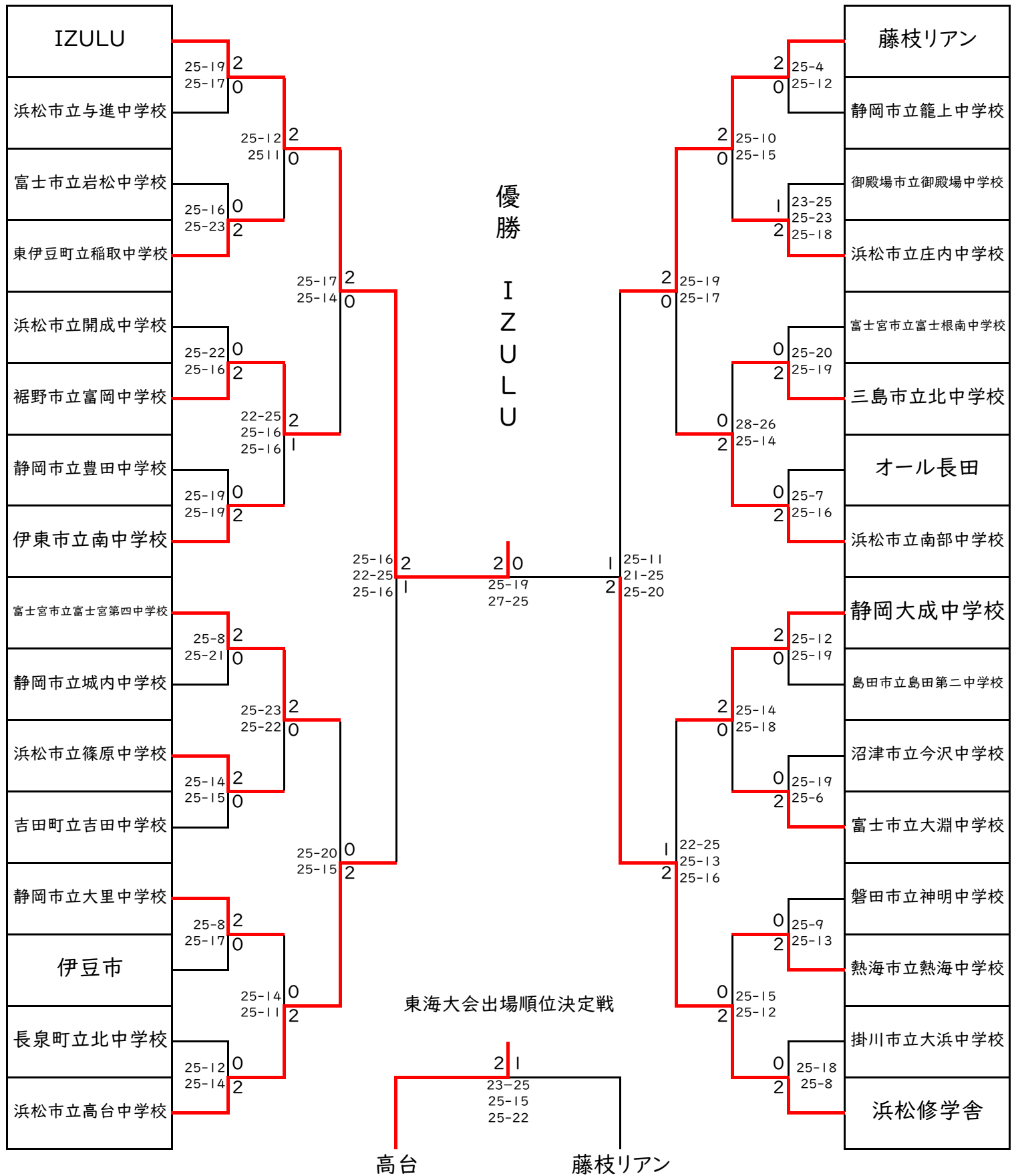
5月25日

長岡総合体育館



令和7年度 第78回静岡県中学校総合体育大会バレーボール競技の部

<男子結果>



第1位 IZULU

第2位 浜松修学舎中学校

第3位 浜松市立高台中学校

第3位 藤枝リアン

第5位 裾野市立富岡中学校

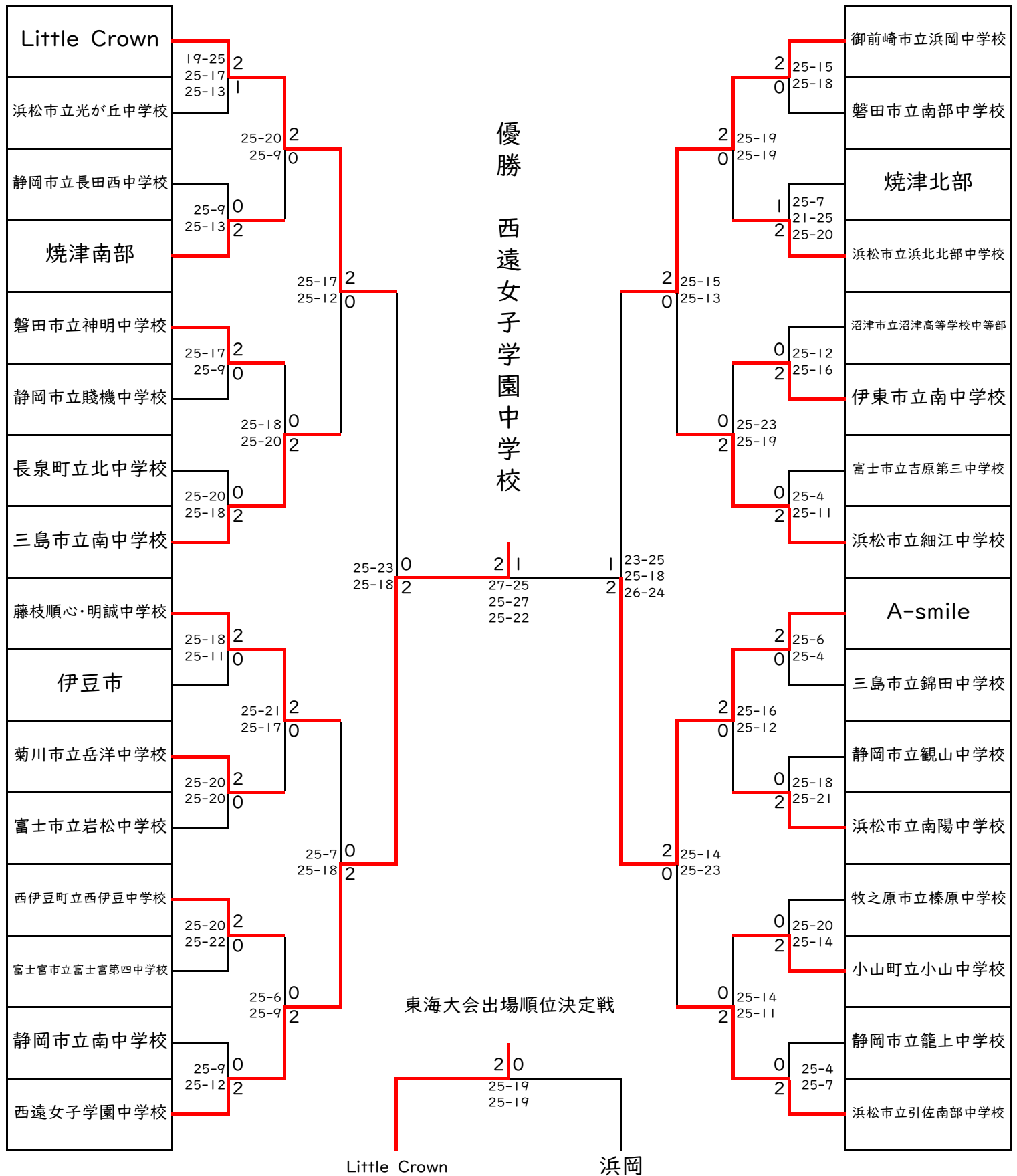
第5位 静岡大成中学校

第5位 浜松市立南部中学校

第5位 富士宮市立富士宮第四中学校

令和7年度 第78回静岡県中学校総合体育大会バレーボール競技の部

<女子結果>



- 第1位 西遠女子学園中学校
- 第2位 A-smile
- 第3位 Little Crown
- 第3位 御前崎市立浜岡中学校

- 第5位 三島市立南中学校
- 第5位 浜松市立引佐南部中学校
- 第5位 浜松市立細江中学校
- 第5位 藤枝順心・明誠中学校

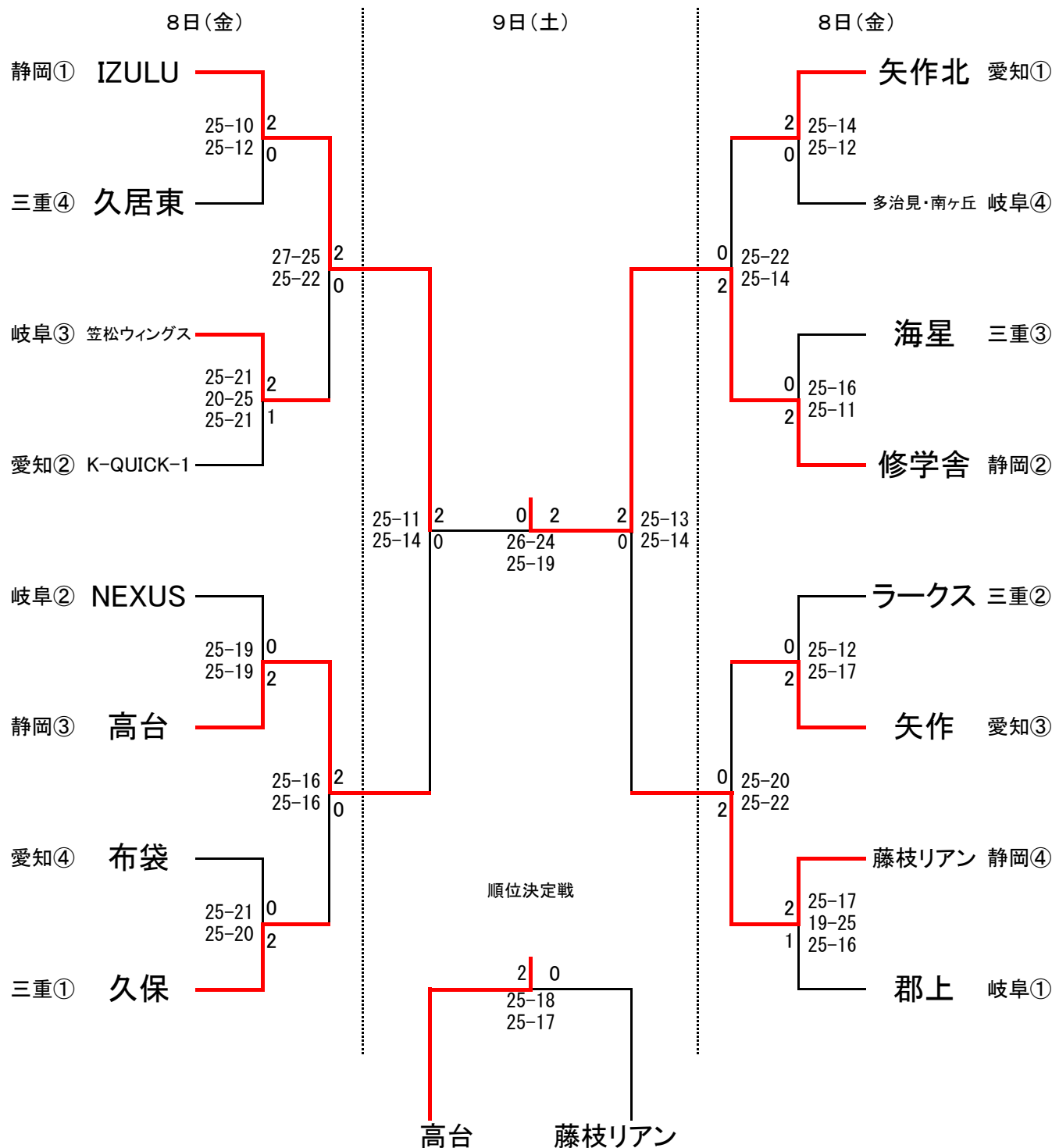
令和7年度 第47回東海中学校総合体育大会バレーボール大会 第56回東海ブロック中学校バレーボール選手権大会

種目名	バレーボール男子
-----	----------

期日 令和7年8月8・9日

会場 小笠山総合運動公園エコパアリーナ

成績	優勝 浜松修学舎中学校
	2位 IZULU U14バレーボールクラブ
	3位 浜松市立高台中学校
	3位 藤枝リアン



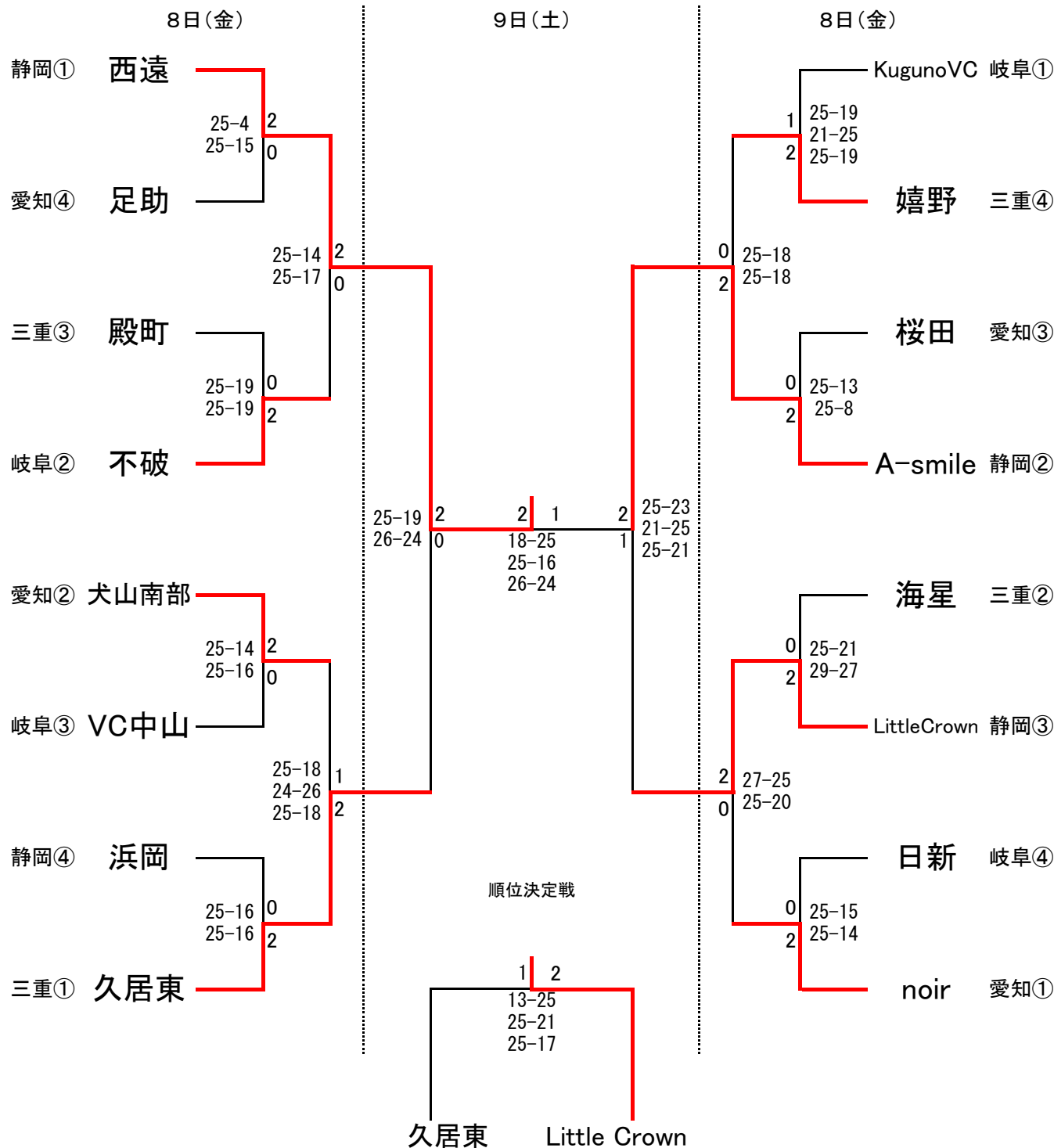
令和7年度 第47回東海中学校総合体育大会バレーボール大会 第56回東海ブロック中学校バレーボール選手権大会

種目名	バレーボール女子
-----	----------

期日 令和7年8月8・9日

会場 小笠山総合運動公園エコパアリーナ

成績	優勝	西遠女子学園中学校
	2位	A-smileバレーボールクラブ
	3位	Little Crown
	3位	津市立久居東中学校



令和7年度全国中学校体育大会
 第55回全日本中学校バレーボール選手権大会
 【男子予選グループ戦組合せ】

8月18日(月)

1組	1	札幌大谷中学校	北海道	2 { 25-21 } 0 A5
	2	和歌山市立高積中学校	和歌山	
	3	都城市立妻ヶ丘中学校	宮崎	
	4	サレジオ中学校	東京	
2組	5	松山市立鴨川中学校	愛媛	2 { 25-17 } 0 A6
	6	宇陀市立菟田野中学校	奈良	
	7	大田区立南六郷中学校	東京	
	8	長崎南山中学校	長崎	
3組	9	Isahaya United Kings	長崎	2 { 25-20 } 0 B5
	10	盛岡市立下小路中学校	岩手	
	11	浜松修学舎中学校	静岡	
	12	榛東村立榛東中学校	群馬	
4組	13	AEGIS	千葉	2 { 25-18 } 0 B6
	14	熊本市立錦ヶ丘中学校	熊本	
	15	浜松市立高台中学校	静岡	
	16	PROGRESS 倉敷	岡山	
5組	17	金ヶ崎町立金ヶ崎中学校	岩手	2 { 25-21 } 1 C5
	18	西原町立西原中学校	沖縄	
	19	高川学園中学校	山口	
	20	NEX WAY SC BOARS	長野	

6組	21	白山市立光野中学校	石川	2 { 20-25 } 1 C6
	22	日本航空高等学校附属中学校	山梨	
	23	横手市立横手南中学校	秋田	
	24	昇陽中学校	大阪	
7組	25	大元グランツ	岡山	2 { 25-23 } 1 H5
	26	酒田市立第四中学校	山形	
	27	駿台学園中学校	東京	
	28	伊丹市立荒牧中学校	兵庫	
8組	29	IZULU U14バレーボールクラブ	静岡	2 { 25-19 } 1 H6
	30	富士見市立西中学校	埼玉	
	31	小布施クラブ	長野	
	32	清風中学校	大阪	
9組	33	嘉麻市立嘉穂中学校	福岡	2 { 25-17 } 1 I3
	34	香川アンフィニクラブ	香川	
	35	volare北多摩	東京	
	36	北海道イエロースターズU15	北海道	

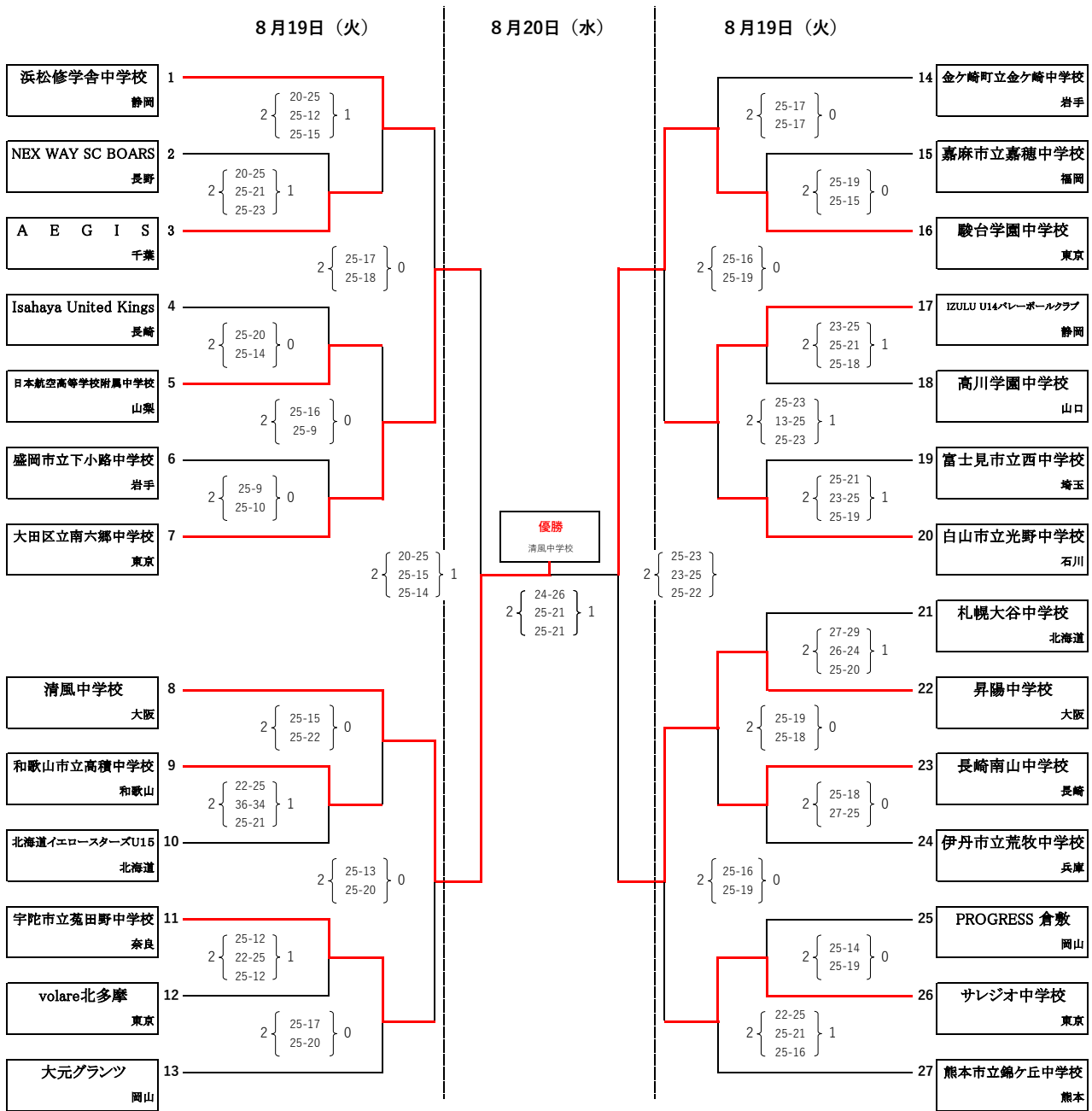
大村市体育文化センター(メイン)

A・B・C コート

諏茅市森山スポーツ交流館(メイン)

H・I コート

令和7年度全国中学校体育大会
 第55回全日本中学校バレーボール選手権大会
 【男子決勝トーナメント組合せ】



(会場) 19日 大村市体育文化センター (メイン)
 諫早市森山スポーツ交流館 (メイン)
 20日 大村市体育文化センター (メイン)

A・B・C コート
 Hコート
 特A・特B・特設 コート

令和7年度全国中学校体育大会
 第55回全日本中学校バレーボール選手権大会
 【女子予選グループ戦組合せ】

8月18日(月)

1組	1	聖和女子学院中学校	長崎	2 { 25-13 20-25 25-8 } 1 D5
	2	共栄学園中学校	東京	
	3	A-smileバレーボールクラブ	静岡	
	4	摺河学園姫路女学院中学校	兵庫	
2組	5	大阪学芸高等学校附属中学校	大阪	2 { 25-18 25-22 } 0 D6
	6	山形市立第六中学校	山形	
	7	久留米市立宮ノ陣中学校	福岡	
	8	駿台学園中学校	東京	
3組	9	八王子実践中学校	東京	2 { 25-23 25-22 } 0 E5
	10	V . C . B R A V E	奈良	
	11	札幌大谷中学校	北海道	
	12	諫早市立諫早中学校	長崎	
4組	13	広島市立祇園東中学校	広島	2 { 25-23 25-22 } 0 E6
	14	蓮田市立蓮田中学校	埼玉	
	15	尚学館中学校	宮崎	
	16	高松市立香川第一中学校	香川	
5組	17	文京学院大学女子中学校	東京	2 { 25-10 25-16 } 0 F5
	18	釧路市立鳥取中学校	北海道	
	19	古川学園中学校	宮城	
	20	和歌山信愛中学校	和歌山	

6組	21	東京立正中学校	東京	2 { 25-23 18-25 25-22 } 1 F6
	22	日南学園中学校	宮崎	
	23	富山市立新庄中学校	富山	
	24	金蘭会中学校	大阪	
7組	25	大妻嵐山中学校	埼玉	2 { 25-15 20-25 25-23 } 1 G5
	26	就実中学校	岡山	
	27	山形市立第三中学校	山形	
	28	西遠女子学園中学校	静岡	
8組	29	Little Crown	静岡	2 { 26-24 25-11 } 0 G6
	30	ガロンズ夢王	長野	
	31	藤沢市立鵜沼中学校	神奈川	
	32	松山東雲中学校	愛媛	
9組	33	郡山市立大槻中学校	福島	2 { 25-22 25-12 } 0 I6
	34	山口市立徳地中学校	山口	
	35	新潟中之口VC	新潟	
	36	Vigare大分	大分	

諫早市中央体育館(メイン)

D・E コート

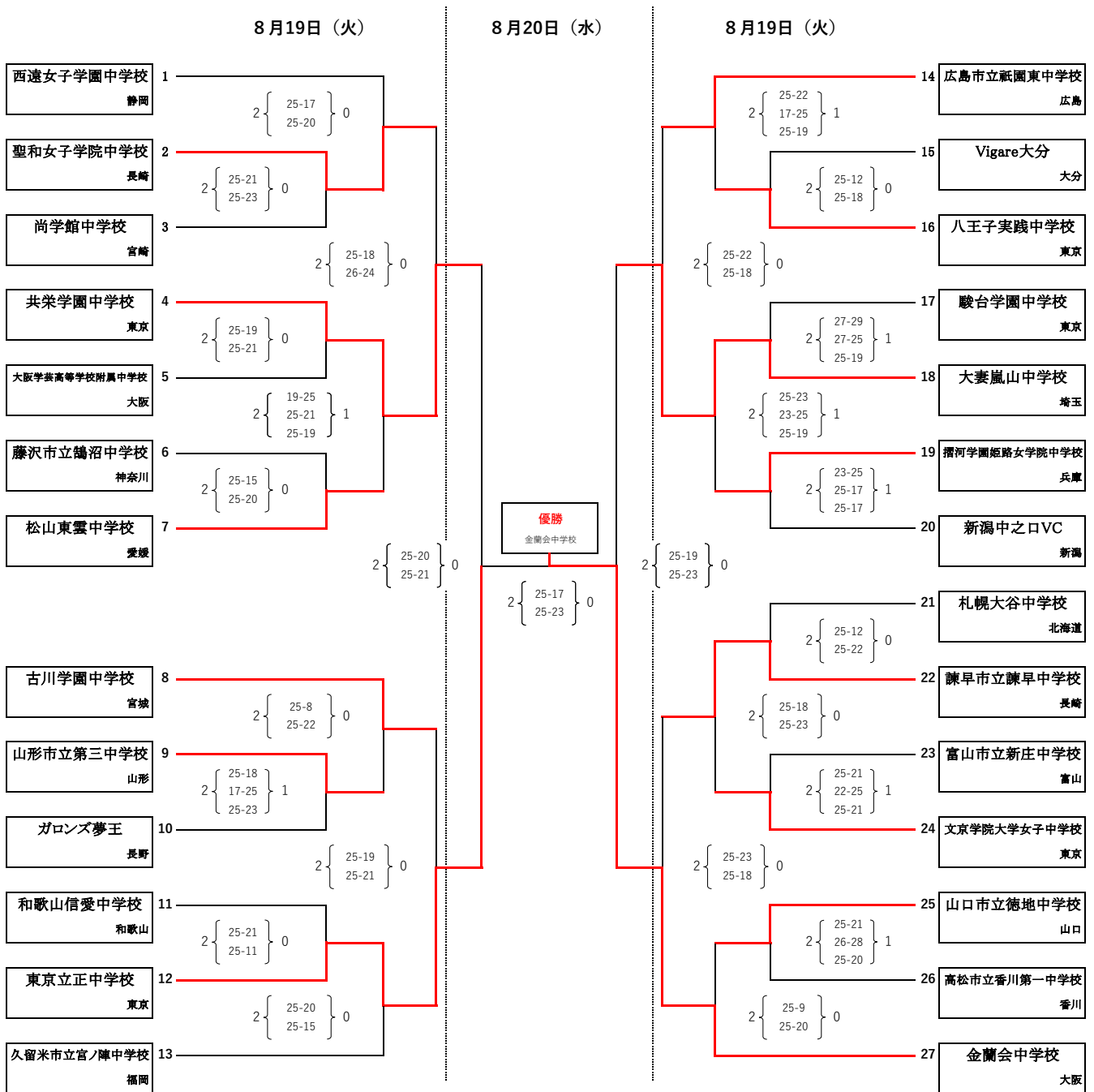
諫早市小野体育館(メイン)

F・G コート

諫早市森山スポーツ交流館(メイン)

I コート

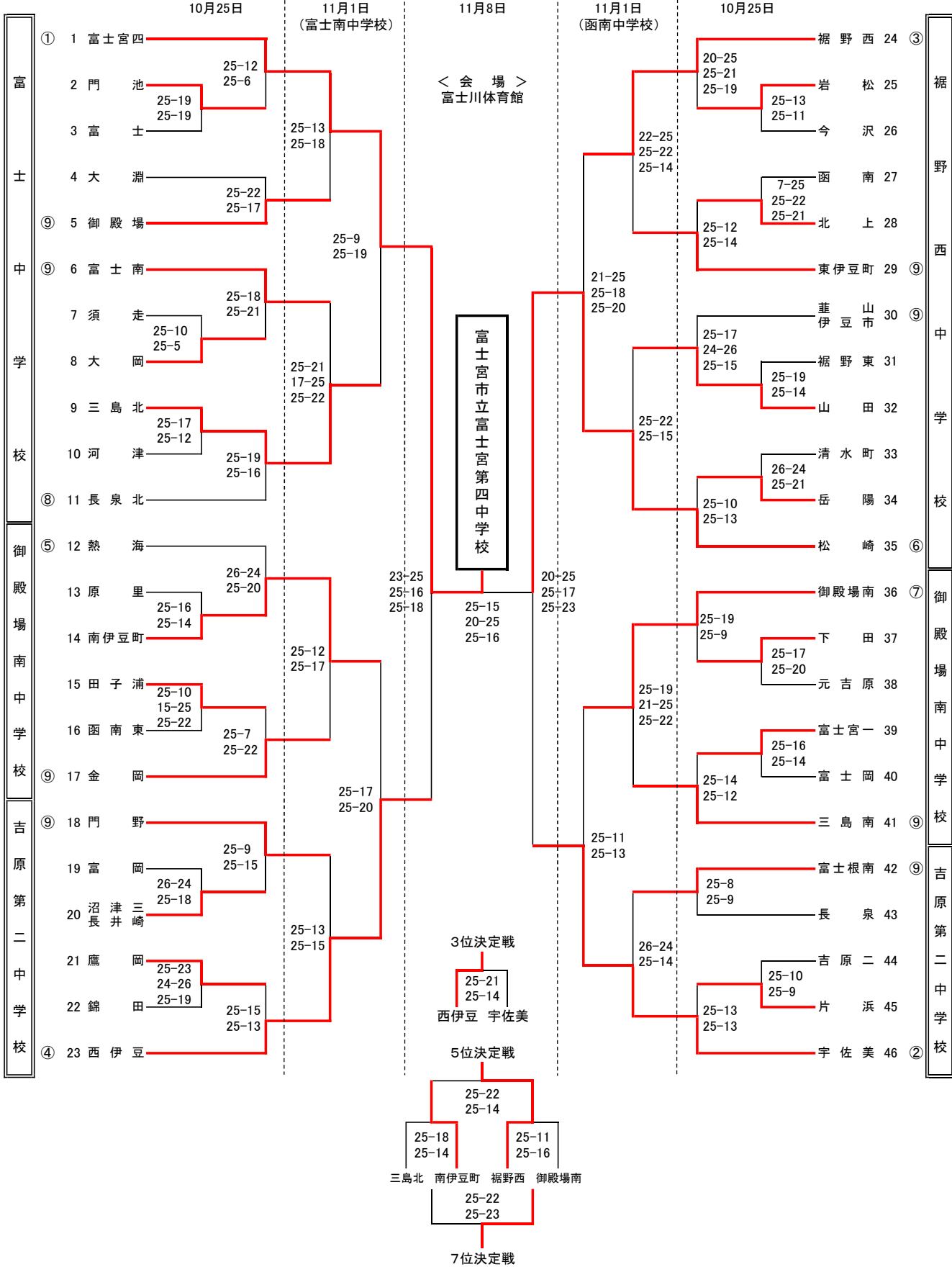
令和7年度全国中学校体育大会
 第55回全日本中学校バレーボール選手権大会
 【女子決勝トーナメント組合せ】



(会場) 19日 諫早中央体育館 (メイン)
 諫早小野体育館 (メイン)
 20日 大村市体育文化センター (メイン)

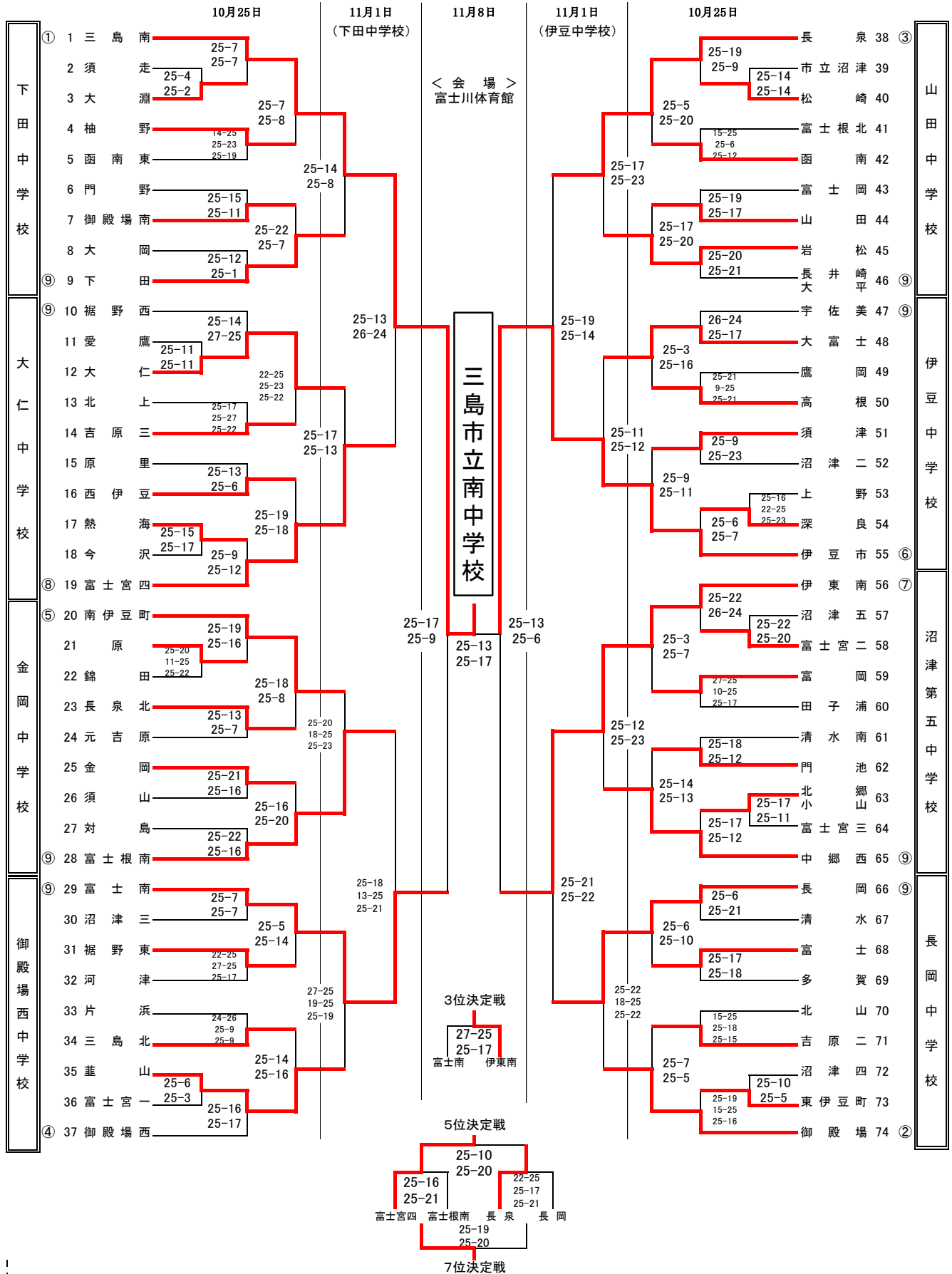
D・Eコート
 F・Gコート
 特A・特B・特設 コート

令和7年度 秋季静岡県東部バレーボール選手権大会組み合わせ (男子の部)



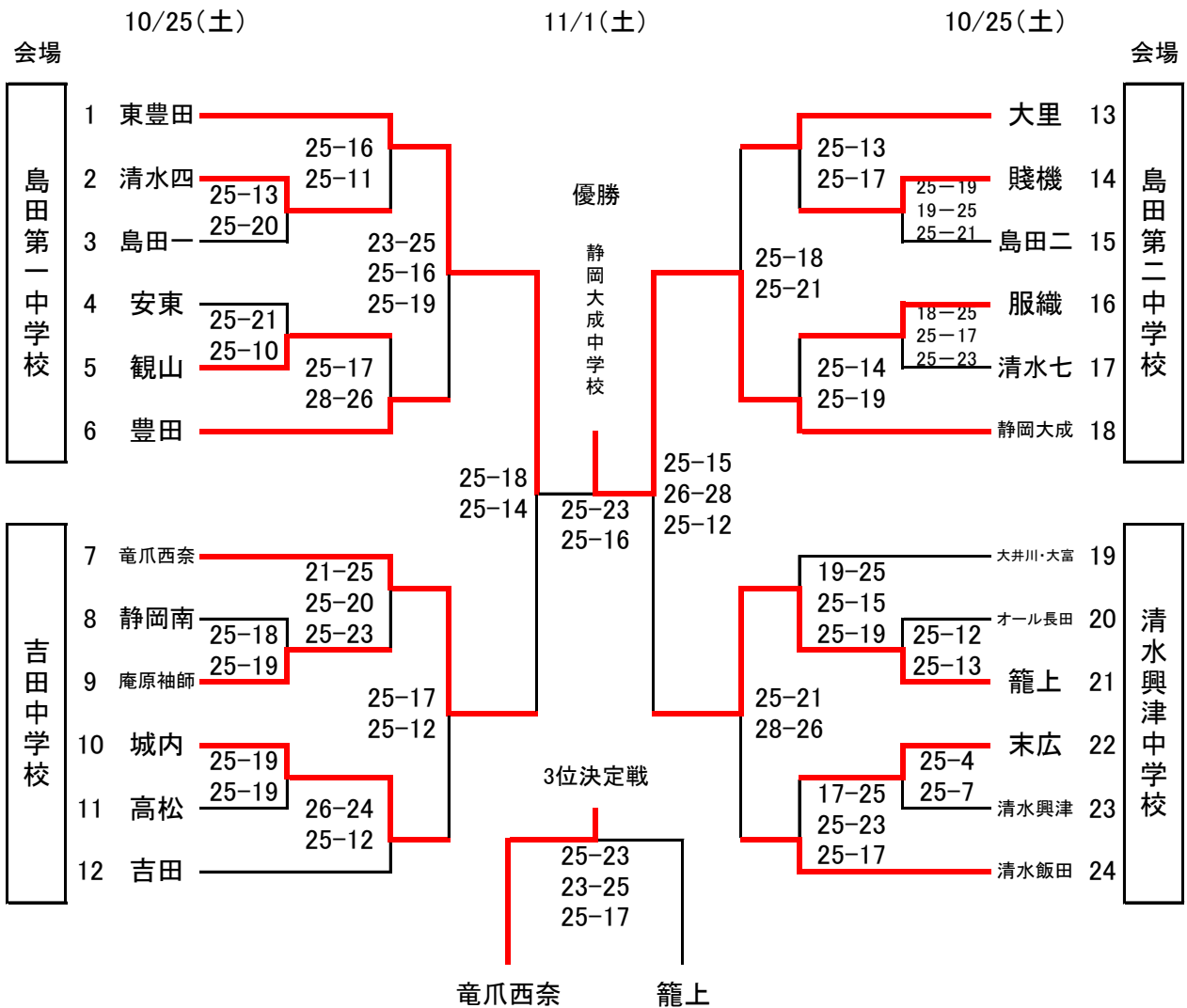
優勝	富士宮市立富士宮第四中学校	第5位	裾野市立西中学校
準優勝	松崎町立松崎中学校	第6位	南伊豆町
第3位	西伊豆町立西伊豆中学校	第7位	御殿場市立南中学校
第4位	伊東市立宇佐美中学校	第8位	三島市立北中学校

令和7年度 秋季静岡県東部バレーボール選手権大会組み合わせ（女子の部）



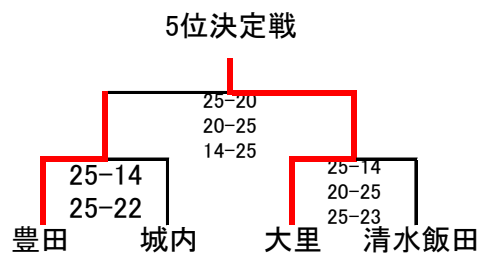
優勝	三島市立南中学校	第5位	富士宮市立富士宮第四中学校
準優勝	伊豆市	第6位	長泉町立長泉中学校
第3位	伊東市立南中学校	第7位	富士宮市立富士根南中学校
第4位	富士市立富士南中学校	第8位	伊豆の国市立長岡中学校

第31回 秋季中部バレーボール選手権大会 組み合わせ (男子)



- 1位 静岡大成中学校
- 2位 静岡市立東豊田中学校
- 3位 竜爪西奈
- 4位 静岡市立籠上中学校

- 5位 静岡市立大里中学校
- 6位 静岡市立豊田中学校
- 7位 静岡市立清水飯田中学校
- 8位 静岡市立城内中学校



第31回 秋季中部バレーボール選手権大会 組み合わせ (女子)

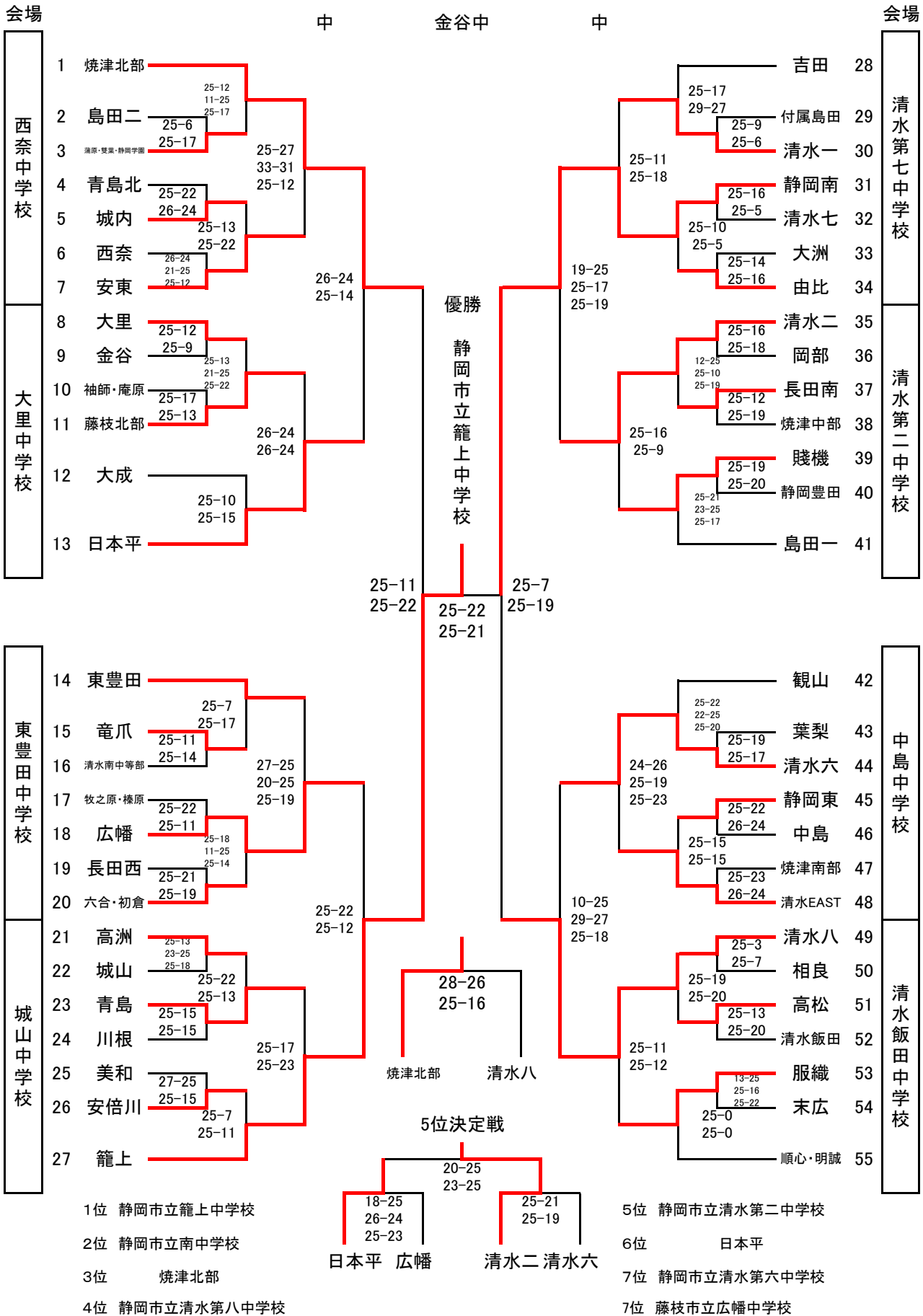
10/25(土)

11/1(土)

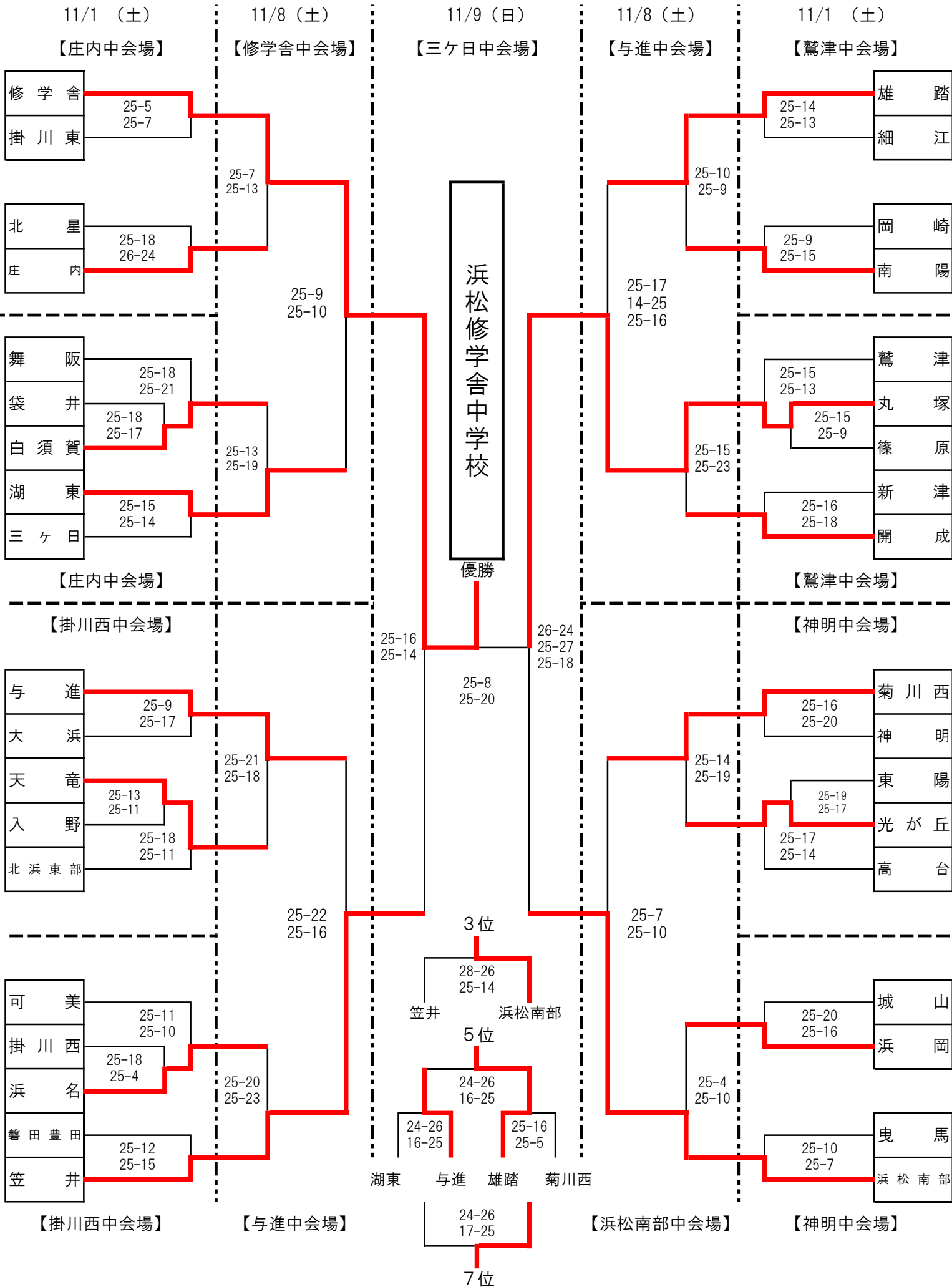
11/2(日)

11/1(土)

10/25(土)



令和7年度 西部中学校新人バレーボール選手権大会



() は審判を表します。※大会 888 目のみ派遣審判で主副審を行います。

令和7年度 西部中学校新人バレーボール選手権大会

兼 静岡県中学校バレーボール選手権大会 西部地区予選会 (女子組み合わせ)

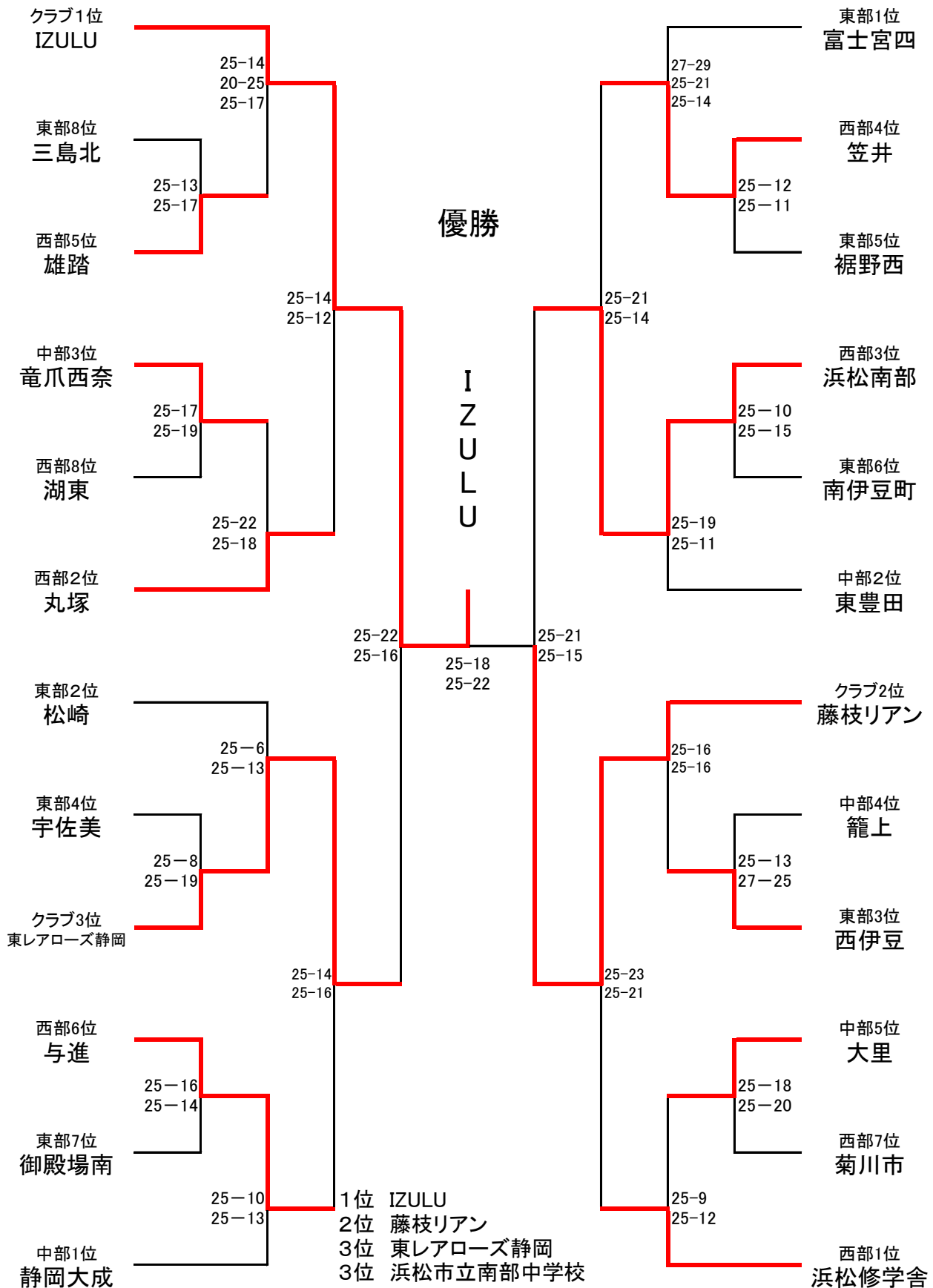
	11月1日(土)	11月15日(土)	11月16日(日)	11月15日(土)	11月1日(土)	
		浜北北部中会場	細江中会場	浜岡中会場		
浜北 北部 中 学 校	1 浜北北部	25-11				34 細江
	2 岳洋	25-21	26-24		25-7	35 袋井南
	3 鷺津	25-20	20-25		25-13	36 掛川西
	4 磐田南部	22-25 25-15	25-20		25-13	37 丸塚
	5 豊田	25-9	25-23		25-9	38 北星
	6 笠井	25-8	25-18		25-15	39 御前崎
	7 浜名	25-13	25-21		25-14	40 附属浜松
	8 新居	25-6	25-12		25-22	41 曳馬
桜が 丘 中 学 校	9 神明	25-13	26-24		25-9	42 浜松南部
	10 大浜・城東	25-14	25-22		25-16	43 開成
	11 富塚	25-15			20-25 25-17 25-13	44 掛川東
	12 神久呂	25-20	25-11		25-13	45 豊田南
	13 都田	25-19	25-16		25-3	46 積志
	14 浜松北部	19-25 25-20	28-30 25-10		25-4	47 中郡
	15 桜が丘	25-19			25-23	48 清竜
	16 新津	25-14	26-24 12-25 25-10		25-18	49 浅羽
17 光が丘	25-16			25-14	50 北浜東部	
三ヶ 日 中 学 校	18 菊川東	25-19	25-10 18-25 25-23	優勝	25-20	51 高台
	19 城山	25-14	25-21		25-21	52 栄川
	20 舘塚	25-5			25-11	53 与進
	21 南陽	25-7	25-19		25-14	54 入野
	22 浜松東部	25-8	25-14		25-9	55 佐鳴台
	23 江西	25-11	25-20		25-15	56 庄内
	24 三ヶ日	14-25 25-23	25-14		25-6	57 湖西・白須賀
	25 磐田第一	25-22	25-23		22-25 25-16 25-12	58 原野谷
周 南 中 学 校	26 引佐南部	25-11	25-20		25-18	59 森・旭が丘
	27 浜松西部	21-25 25-19	25-13	3位	25-19	60 鹿玉
	28 菊川西	25-22			25-6	61 岡崎
	29 周南	26-24			25-8	62 竜洋
	30 掛川北	25-10	25-9		25-21	63 湖東
	31 篠原	25-15	25-13		26-24	64 舞阪・引佐北部
	32 天竜	25-7			25-16	65 福田
	33 西遠・聖隷	25-10			25-10	66 北浜
				25-6	67 浜岡	

第30回静岡県中学校新人バレーボール大会

令和7年1月10・12日

<男子の部>

会場: 吉田町総合体育館ほか

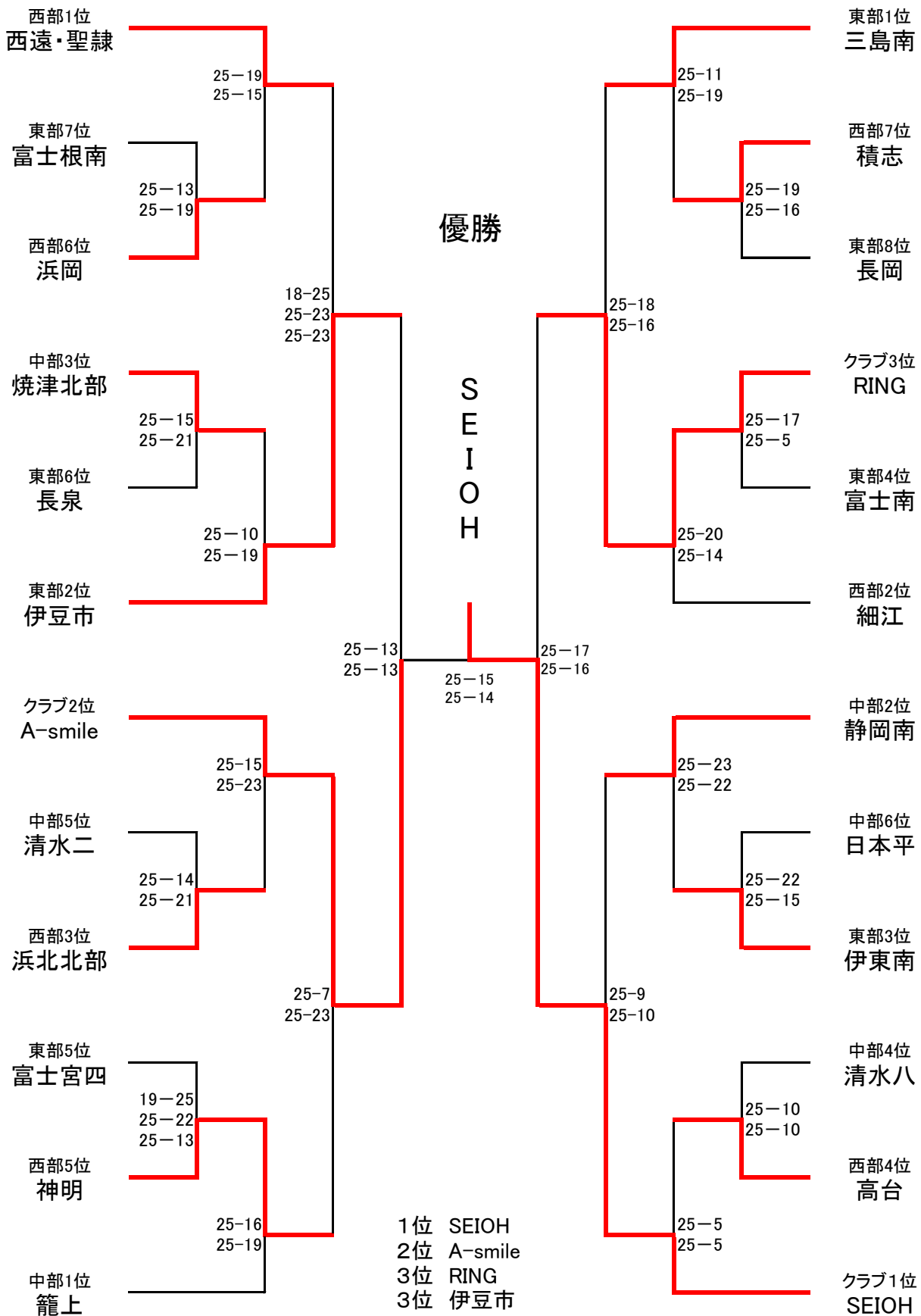


第30回静岡県中学校新人バレーボール大会

令和7年1月10・12日

<女子の部>

会場: 吉田町総合体育館ほか



第26回 東海ブロック中学校バレーボール新人大会
男子 の部

第1試合 I 対 IV 第4試合 II 対 IV
第2試合 II 対 III 第5試合 I 対 II
第3試合 I 対 III 第6試合 III 対 IV

グループ戦 A 組 大会結果 山口市総合体育館会場

A	I 山県男子 (岐阜1位)	II Selean豊橋 (愛知2位)	III ラークス (三重3位)	IV 南部中学校 (静岡4位)	セット率	ポイント率	順位	得失点差
I	1	25 ① 19 23 ② 25	1	25 ① 16 19 ② 25	3 3	50%	2	11
II	Aコート 第5試合		1	25 ① 22 19 ② 25	2 4	33%	4	-23
III	Aコート 第3試合	Aコート 第2試合		0	2 4	33%	3	-15
IV	Aコート 第1試合	Aコート 第4試合	Aコート 第6試合		5 1	83%	1	27

グループ戦 B 組 大会結果 山口市総合体育館会場

B	I IZULU (静岡1位)	II COLORS津北 (三重2位)	III 神丘中学校 (愛知3位)	IV 小泉胸都平和北陵南苑 (岐阜4位)	セット率	ポイント率	順位	得失点差
I	2	25 ① 9 25 ② 11	0	25 ① 11 25 ② 15	6 0	100%	1	76
II	Bコート 第5試合		1	23 ① 25 25 ② 17	2 4	33%	3	-16
III	Bコート 第3試合	Bコート 第2試合		2	3 3	50%	2	-20
IV	Bコート 第1試合	Bコート 第4試合	Bコート 第6試合		1 5	17%	4	-40

グループ戦 C 組 大会結果 山口市総合体育館会場

C	I STINGS Jr (愛知1位)	II 藤枝リアン (静岡2位)	III 下呂市男子 (岐阜3位)	IV 海星中学校 (三重4位)	セット率	ポイント率	順位	得失点差
I	1	18 ① 25 25 ② 22	2	25 ① 17 25 ② 15	5 1	83%	2	30
II	Cコート 第5試合		2	25 ① 14 25 ② 8	5 1	83%	1	56
III	Cコート 第3試合	Cコート 第2試合		1	1 5	17%	4	-43
IV	Cコート 第1試合	Cコート 第4試合	Cコート 第6試合		1 5	17%	3	-43

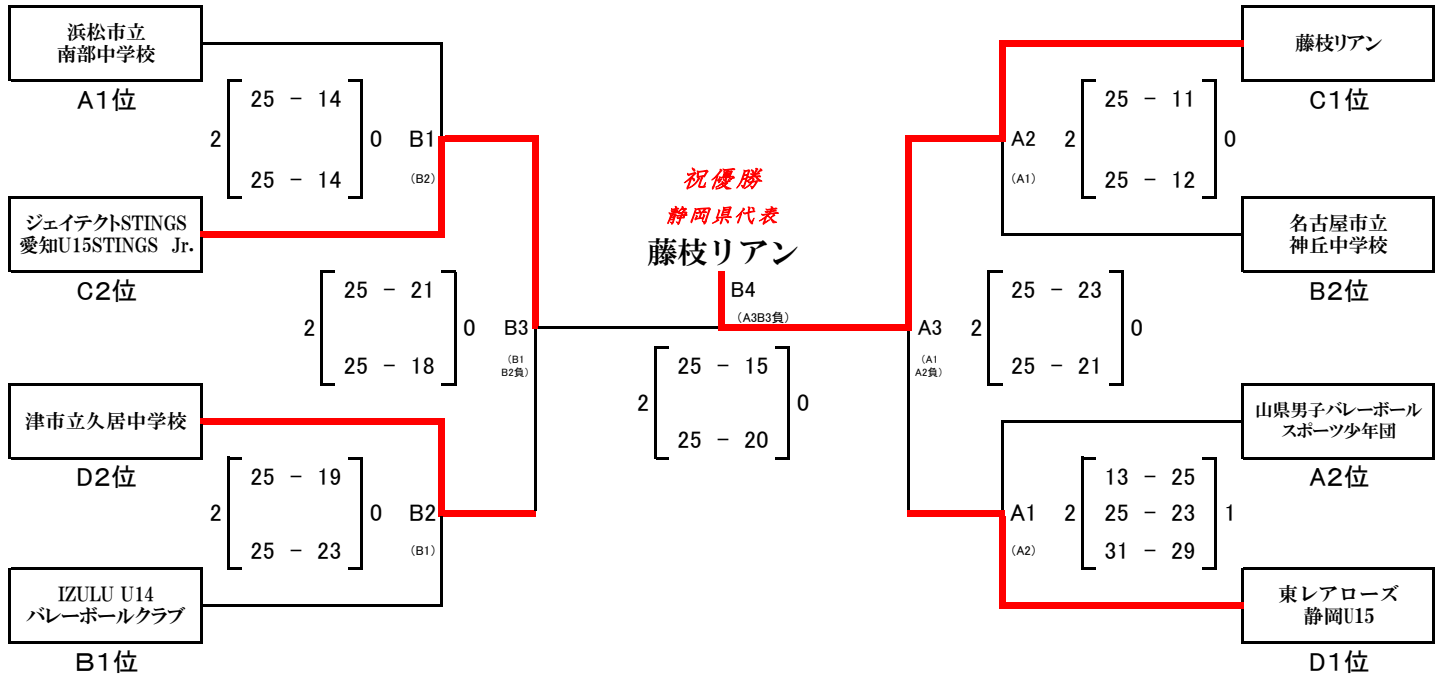
グループ戦 D 組 大会結果 山口市総合体育館会場

D	I 久居中学校 (三重1位)	II 穂積中男子 (岐阜2位)	III 東レアローズ (静岡3位)	IV 名古屋中学校 (愛知4位)	セット率	ポイント率	順位	得失点差
I	2	25 ① 16 25 ② 22	0	25 ① 16 25 ② 22	5 1	83%	2	24
II	Dコート 第5試合		0	25 ① 20 21 ② 25	1 5	17%	3	-30
III	Dコート 第3試合	Dコート 第2試合		2	5 1	83%	1	39
IV	Dコート 第1試合	Dコート 第4試合	Dコート 第6試合		1 5	17%	4	-33

第26回 東海ブロック中学生バレーボール新人大会

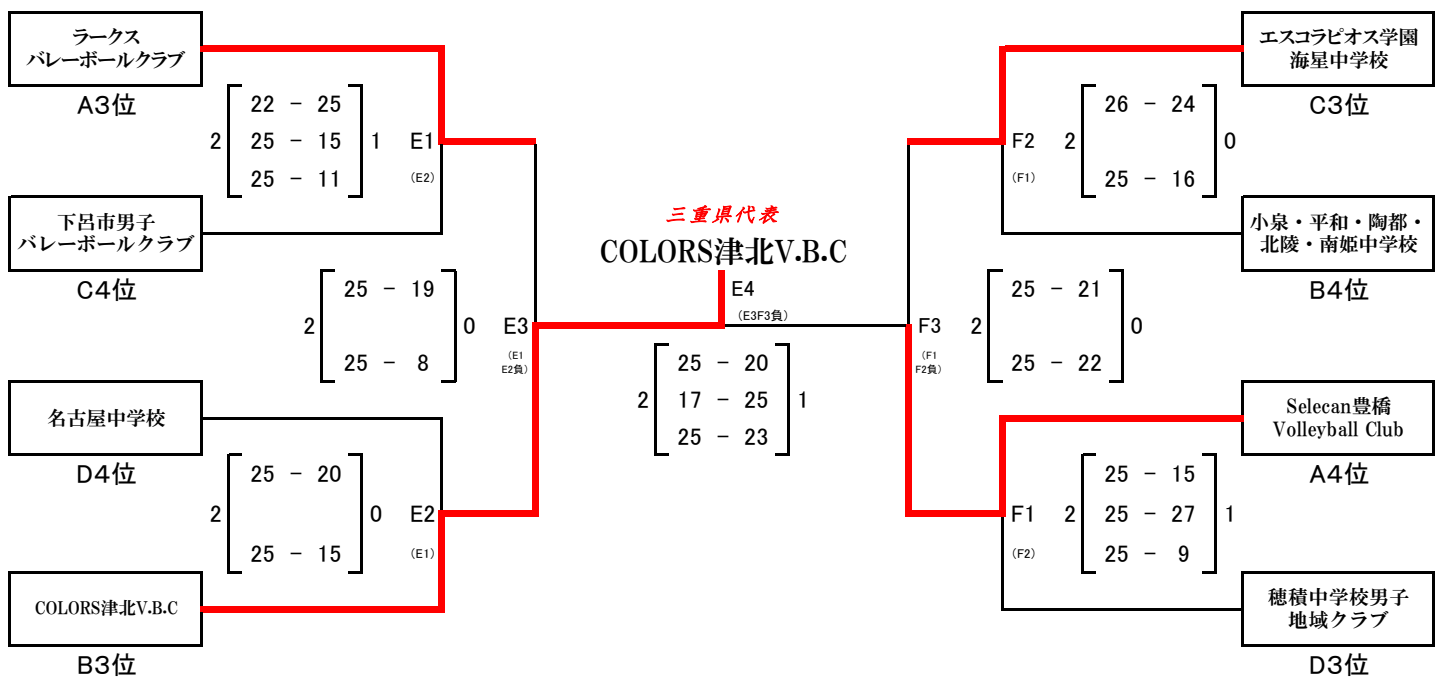
令和8年3月22日(日)

《男子 決勝トーナメント戦》 会場：山県市総合体育館



優勝: 藤枝リアン 第2位: ジェイテクトSTINGS愛知U15 STINGS Jr.
 第3位: 津市立久居中学校 第3位: 東レアローズ静岡U15

《男子下位トーナメント戦》 会場：山県市立高富中学校



第26回 東海ブロック中学校バレーボール新人大会
女子 部

第1試合 I 対 IV 第4試合 II 対 IV
第2試合 II 対 III 第5試合 I 対 II
第3試合 I 対 III 第6試合 III 対 IV

グループ戦 E 組 大会結果 高富中学校会場

E	I 不破 (岐阜1位)	II 桜田中学校 (愛知2位)	III 久居東中学校 (三重3位)	IV 伊豆市 (静岡4位)	セット率	ポイント率	順位	得失点差		
I		25 ① 11 25 ② 12	25 ① 10 22 ② 25	25 ① 8 25 ② 15	5 1	83%	147 81	64%	1	66
II	Eコート 第5試合		14 ① 25 25 ② 15	25 ① 18 26 ② 24	3 3	50%	113 132	46%	3	-19
III	Eコート 第3試合	Eコート 第2試合		25 ① 9 25 ② 23	4 2	67%	125 118	51%	2	7
IV	Eコート 第1試合	Eコート 第4試合	Eコート 第6試合		0 6	0%	97 151	39%	4	-54

グループ戦 F 組 大会結果 高富中学校会場

F	I SEIOH (静岡1位)	II 海星中学校 (三重2位)	III 岡崎WEST (愛知3位)	IV サザンクロス (岐阜4位)	セット率	ポイント率	順位	得失点差		
I		21 ① 25 25 ② 12	25 ① 10 25 ② 8	25 ① 12 25 ② 20	5 1	83%	146 87	63%	1	59
II	Fコート 第5試合		25 ① 20 25 ② 15	25 ① 21 25 ② 17	5 1	83%	137 119	54%	2	18
III	Fコート 第3試合	Fコート 第2試合		17 ① 25 16 ② 25	0 6	0%	86 150	36%	4	-64
IV	Fコート 第1試合	Fコート 第4試合	Fコート 第6試合		2 4	33%	120 133	47%	3	-13

グループ戦 G 組 大会結果 美山中学校会場

G	I Seiecan豊橋 (愛知1位)	II A-smile (静岡2位)	III LIBERTA (岐阜3位)	IV 三雲中学校 (三重4位)	セット率	ポイント率	順位	得失点差		
I		26 ① 24 25 ② 22	25 ① 20 25 ② 18	25 ① 21 19 ② 25	5 1	83%	145 130	53%	1	15
II	Gコート 第5試合		25 ① 17 25 ② 15	25 ① 19 25 ② 23	4 2	67%	146 125	54%	2	21
III	Gコート 第3試合	Gコート 第2試合		21 ① 25 20 ② 25	0 6	0%	111 150	43%	4	-39
IV	Gコート 第1試合	Gコート 第4試合	Gコート 第6試合		3 3	50%	138 135	51%	3	3

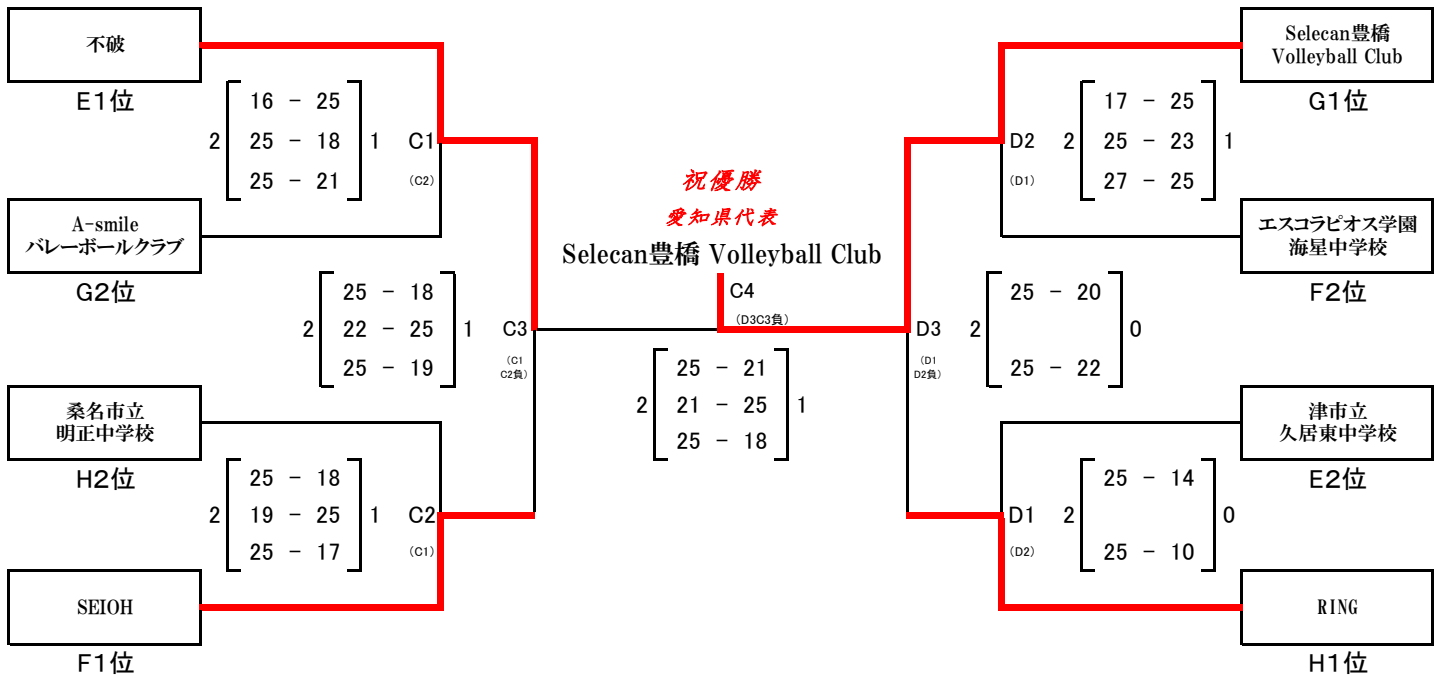
グループ戦 H 組 大会結果 美山中学校会場

H	I 明正中学校 (三重1位)	II 梅林中学校 (岐阜2位)	III RING (静岡3位)	IV 吉田方中学校 (愛知4位)	セット率	ポイント率	順位	得失点差		
I		23 ① 25 25 ② 22	20 ① 25 25 ② 17	25 ① 13 25 ② 22	4 2	67%	143 124	54%	2	19
II	Hコート 第5試合		13 ① 25 14 ② 25	25 ① 11 25 ② 14	3 3	50%	124 123	50%	3	1
III	Hコート 第3試合	Hコート 第2試合		25 ① 9 25 ② 4	5 1	83%	142 85	63%	1	57
IV	Hコート 第1試合	Hコート 第4試合	Hコート 第6試合		0 6	0%	73 150	33%	4	-77

第26回 東海ブロック中学生バレーボール新人大会

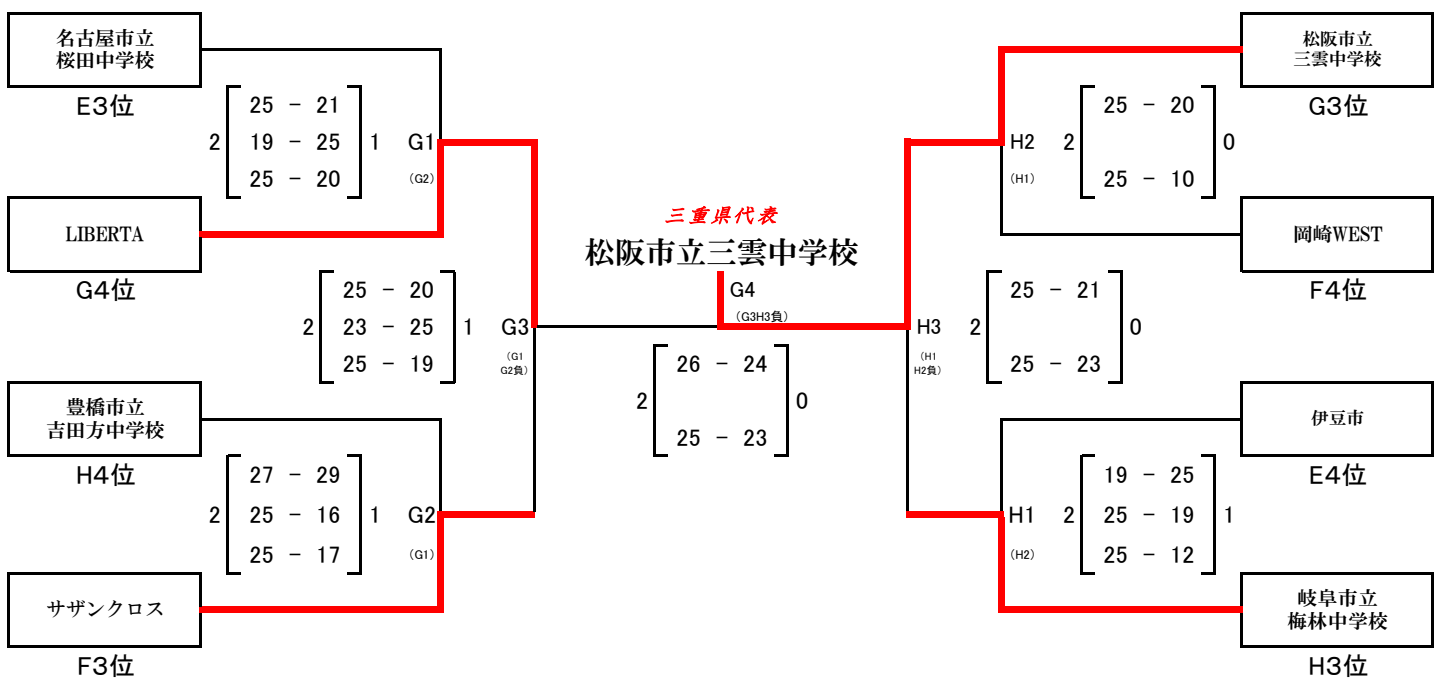
令和8年3月22日(日)

《女子 決勝トーナメント戦》 会場：山縣市総合体育館



優勝: Selecan豊橋 Volleyball Club 第2位: 不破
第3位: SEIOH 第3位: RING

《女子下位トーナメント戦》 会場：山縣市立美山中学校



2/1 予選 試合結果 A・Bコート

設定時間	Aコート			副審	補助役員	Bコート			副審	補助役員
1 開会式後 合同練習 20分を 行った後	リアン 25	対	中部A 20			西部A 25	対	東部A 10		
2 前試合後 合同練習 20分を 行った後	東部B 19	対	西部B 25			スペランツァ 25	対	中部B 9		
3 前試合 終了 5分後	リアン 17	対	西部B 25			西部A 25	対	中部B 13		
4 前試合 終了 5分後	東部B 25	対	中部A 23			スペランツァ 25	対	東部A 14		
5 前試合 終了 5分後	西部B 23	対	中部A 25			中部B 25	対	東部A 14		
6 前試合 終了 5分後	リアン 25	対	東部B 16			西部A 25	対	スペランツァ 21		

1 位 西部B 3 位 中部A 1 位 西部A 3 位 中部B
 2 位 リアン 4 位 東部B 2 位 スペランツァ 4 位 東部A
 順位の決定は 得セットの多い順。同じ場合は得点率による。

2/1 決勝トーナメント 試合結果 A・Bコート

設定時間	Aコート			審判	補助役員	Bコート			審判	補助役員
7 昼休憩後 合同練習 10分を 行った後	西部B 25 25	対	東部A 15 13			西部A 25 25	対	東部B 15 21		
8 前試合 終了 10分後	中部A 17 22	対	スペランツァ 25 25			中部B 14 7	対	リアン 25 25		
準決勝から 促進ルールを適用 25点 1セットマッチに変更										
9	西部B 25	対	スペランツァ 27			西部A 25	対	リアン 20		
10	スペランツァ 26	対	西部A 28			最終順位 1 位 西部A 2 位 スペランツァ 3 位 西部B 3 位 リアン				

2025年度 U-14クラブチャンピオンシップ男子バレーボール大会

予選グループ戦 進行表

2026/3/1

会場 岡崎市体育館

会場設営	8:15~	愛知県出場チームは8:15から入場し、コート設営を行う。
体育館開館	9:00	会場到着は8:30以降とすること（代表者会議出席者を除く）
代表者会議	8:45	試合進行の説明・会場からの連絡（8:35に通用口から入場可。3階会議室）
開会式	9:15	防寒着着用を認める。開式通告・選手宣誓（愛知1位）・進行の説明・諸連絡
第一試合練習開始	9:30	15分間の合同練習
第一試合開始	9:45	合同練習終了後キャプテントス エンドラインに整列 主審の指示でネットを挟んで挨拶
試合終了		エンドラインに整列 主審の指示でネットを挟んで挨拶 コートを空ける
第二試合		15分間の合同練習の後 第一試合同様に試合を開始する
第三試合以降		5分間の合同練習の後 第一試合同様に試合を開始する

予選 試合進行表 A・Bコート

	設定時間	Aコート	補助役員	Bコート	補助役員
1	開会式後 合同練習 15分を 行った後	ウルフドッグス 南勢選抜 愛知 対 三重	ライン ジャッジ 2名 チーム ムから 得点 2名を 出し 合っ て行 う	中勢選抜 GODO.V.B.C 三重 対 岐阜	ライン ジャッジ 2名 チーム ムから 得点 2名を 出し 合っ て行 う
2	前試合後 合同練習 15分を 行った後	スペランツァ フレンズ 静岡 対 岐阜		Salire Stars 藤枝リアン 愛知 対 静岡	
3	前試合 終了 5分後	ウルフドッグス フレンズ 愛知 対 岐阜		中勢選抜 藤枝リアン 三重 対 静岡	
4	前試合 終了 5分後	スペランツァ 南勢選抜 静岡 対 三重		Salire Stars GODO.V.B.C 愛知 対 岐阜	
5	前試合 終了 5分後	フレンズ 南勢選抜 岐阜 対 三重		藤枝リアン GODO.V.B.C 静岡 対 岐阜	
6	前試合 終了 5分後	ウルフドッグス スペランツァ 愛知 対 静岡		中勢選抜 Salire Stars 三重 対 愛知	

Aコート	ウルフドッグス 愛知1位	スペランツァ 静岡2位	フレンズ 岐阜3位	南勢選抜 三重4位
ウルフドッグス 愛知1位		21-25	25-8	25-10
スペランツァ 静岡2位	25-21		25-19	25-17
フレンズ 岐阜3位	8-25	19-25		21-25
南勢選抜 三重4位	10-25	17-25	25-21	

Bコート	中勢選抜 三重1位	Salire Stars 愛知2位	藤枝リアン 静岡3位	GODO.V.B.C 岐阜4位
中勢選抜 三重1位		19-25	19-25	25-16
Salire Stars 愛知2位	25-19		25-14	25-13
藤枝リアン 静岡3位	25-19	14-25		25-4
GODO.V.B.C 岐阜4位	16-25	13-25	4-25	

2025年度 U-14クラブチャンピオンシップ男子バレーボール大会

2026/3/1

会場：岡崎体育館

- ・予選グループ戦は、25点1セットゲームとする。なお、デュースはなし。
- ・試合進行表に沿って 試合を進める。
- ・開会式前の練習なし。各チームの第1試合前に15分間の練習時間を設定する。この15分の練習のときのみ、ヒット可とする。ただし隣のコートにボールが転がらないようにチームからボールキーパーを必ず置くこと。
- ・各コートとも試合のない2チームが審判・補助員となる。
- ・審判に当たっているチームから、主審又は副審、ラインズマンを2名、得点を2名出し合って行う。
- ・第2試合終了以降からの合同練習は全てパス程度とする。

【順位の付け方】

- ①勝ちセット数
 - ②得点率 総得点数/総失点数
 - ③直接対決の結果
- 各コート1位・2位が上位トーナメントへ
各コート3位・4位が下位トーナメントへ

予選 試合進行表 C・Dコート

	設定時間	Cコート	補助役員	Dコート	補助役員
1	開会式後 合同練習 15分を 行った後	山県男子 対 西部選抜B 岐阜 対 静岡	ライ ン ジ ャ ッ ジ 2 名 得 点 2 名 を 出 し 合 っ て 行 う	西部選抜A 対 AICHITA 静岡 対 愛知	ライ ン ジ ャ ッ ジ 2 名 得 点 2 名 を 出 し 合 っ て 行 う
2	前試合後 合同練習 15分を 行った後	北勢選抜A 対 STINGS Jr. 三重 対 愛知		ドリームハーツ 対 北勢選抜B 岐阜 対 三重	
3	前試合 終了 5分後	山県男子 対 STINGS Jr. 岐阜 対 愛知		西部選抜A 対 北勢選抜B 静岡 対 三重	
4	前試合 終了 5分後	北勢選抜A 対 西部選抜B 三重 対 静岡		ドリームハーツ 対 AICHITA 岐阜 対 愛知	
5	前試合 終了 5分後	STINGS Jr. 対 西部選抜B 愛知 対 静岡		北勢選抜B 対 AICHITA 三重 対 愛知	
6	前試合 終了 5分後	山県男子 対 北勢選抜A 岐阜 対 三重		西部選抜A 対 ドリームハーツ 静岡 対 岐阜	

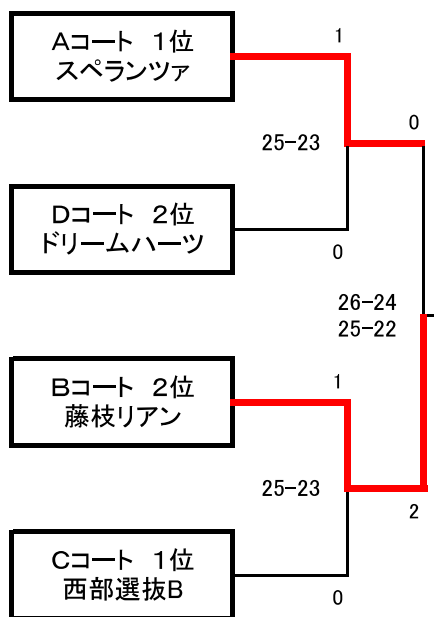
Cコート	山県男子 岐阜1位	北勢選抜A 三重2位	STINGS Jr. 愛知3位	西部選抜B 静岡4位
山県男子 岐阜1位		25-22	15-25	21-25
北勢選抜A 三重2位	22-25		17-25	12-25
STINGS Jr. 愛知3位	25-15	25-17		21-25
西部選抜B 静岡4位	25-21	25-12	25-21	

Dコート	西部選抜A 静岡1位	ドリームハーツ 岐阜2位	北勢選抜B 三重3位	AICHITA 愛知4位
西部選抜A 静岡1位		25-24	25-9	25-22
ドリームハーツ 岐阜2位	24-25		25-12	25-23
北勢選抜B 三重3位	9-25	12-25		15-25
AICHITA 愛知4位	22-25	23-25	25-15	

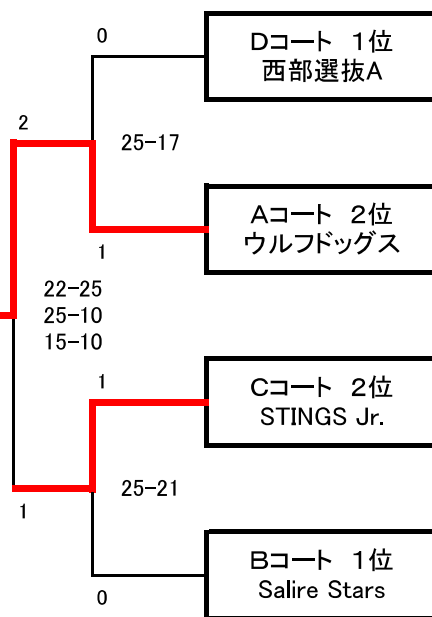
決勝トーナメント戦 進行表

- ・決勝トーナメントの組み合わせは予選グループ戦の順位で決定する。
- ・第7、8試合はリーグ戦と同じ25点1セットゲーム（デュースなし）とする。
- ・準決勝、決勝は25点3セットマッチ・デュースありとする。（ただし3セット目は15点・デュースありとし、その際は8点でコートチェンジをする。）
- ・予選リーグの最終試合が終了してから45分後に決勝トーナメント（A7～D7）の試合を開始する。
- ・決勝トーナメント開始10分前から合同練習としてコートを開放する。（パス程度）
- ・両チームの代表者が話し合い、前の試合終了後10分以内にゲームを開始する。（試合間パス程度）
- ・試合の進行状況によっては、促進ルール（1セットマッチ・デュースなし）を採用する場合がある。
- ・閉会式は行わない。試合終了のあいさつ前にコート表彰を行う。（優勝・準優勝・3位）

【 Aコート 】



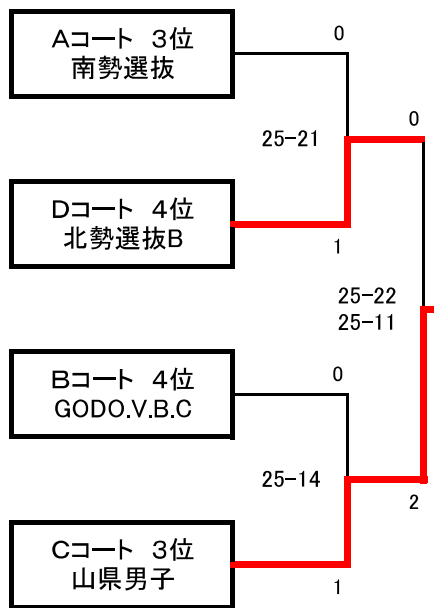
【 Bコート 】



優勝
ウルフドッグス

1 2
14-25
30-28
14-16

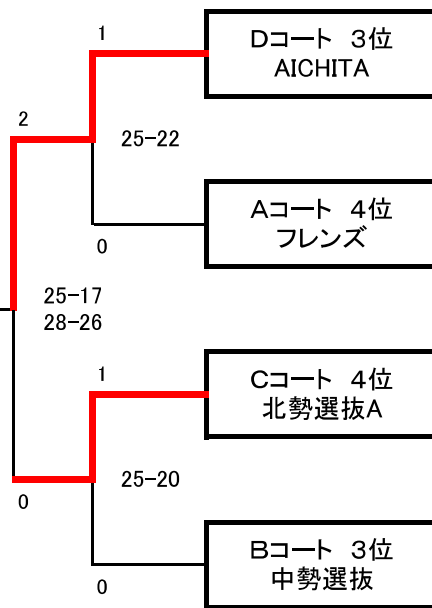
【 Cコート 】



山県男子

2 0
25-22
25-21

【 Dコート 】



2025年度 静岡県ジュニアトレセン 女子交流大会

2026年2月1日 (日)

2/1 予選 試合結果 A・Bコート

	設定時間	Aコート		副審	補助役員	Bコート		副審	補助役員
1	開会式後 合同練習 20分を 行った後	静岡・清水	対 沼津・駿東			志太・榛原	対 磐周		
		25	対 20			14	対 25		
2	前試合後 合同練習 20分を 行った後	浜松	対 富士・富士宮			小笠	対 三島・伊豆		
		21	対 25			21	対 25		
3	前試合 終了 10分後	静岡・清水	対 富士・富士宮			志太・榛原	対 三島・伊豆		
		27	対 29			12	対 25		
4	前試合 終了 10分後	浜松	対 沼津・駿東			小笠	対 磐周		
		20	対 25			25	対 21		
5	前試合 終了 10分後	富士・富士宮	対 沼津・駿東			三島・伊豆	対 磐周		
		10	対 25			24	対 26		
6	前試合 終了 10分後	静岡・清水	対 浜松			志太・榛原	対 小笠		
		25	対 16			18	対 25		

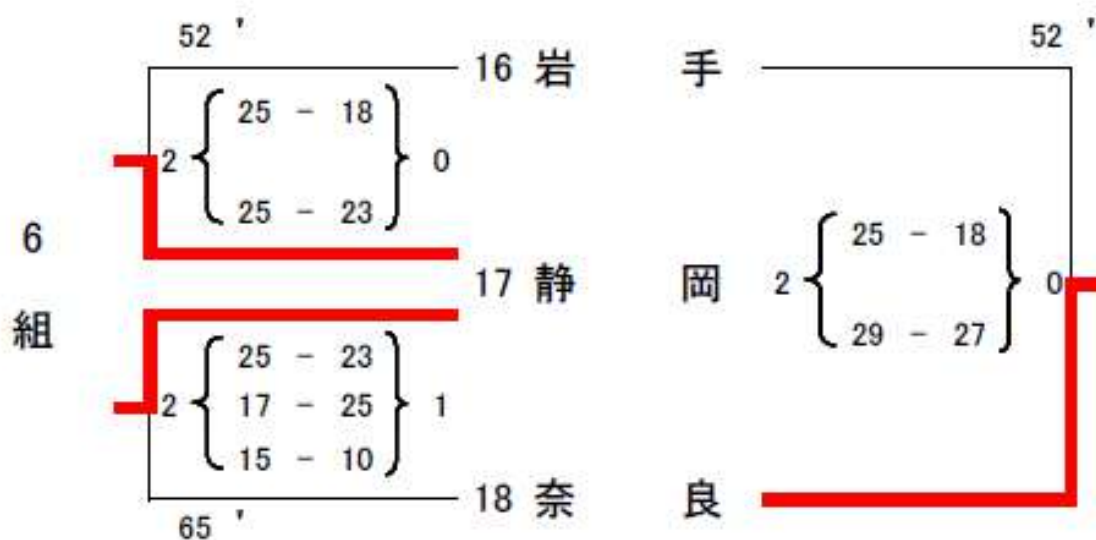
1 位 沼津・駿東 3 位 富士・富士宮 1 位 三島・伊豆 3 位 小笠
 2 位 静岡・清水 4 位 浜松 2 位 磐周 4 位 志太・榛原
 順位の決定は 得セットの多い順。同じ場合は得点率による。

2/1 決勝トーナメント 試合結果 A・Bコート

	設定時間	Aコート		審判	補助役員	Bコート		審判	補助役員
7	昼休憩後 合同練習 10分を 行った後	沼津・駿東	対 志太・榛原			三島・伊豆	対 浜松		
		25	- 12			25	- 19		
		25	- 15			27	- 25		
8	前試合 終了 10分後	磐周	対 富士・富士宮			静岡・清水	対 小笠		
		25	- 23			25	- 18		
		25	- 27			12	- 25		
		15	- 13			13	- 15		
準決勝から 促進ルールを適用 25点 1セットマッチに変更									
9		沼津・駿東	対 磐周			三島・伊豆	対 小笠		
		2	- 25			25	- 17		
		-	-			-	-		
10		磐周	対 三島・伊豆			最終順位			
		25	- 9			1位 磐周			
						2位 三島・伊豆			
						3位 沼津・駿東 3位 小笠			

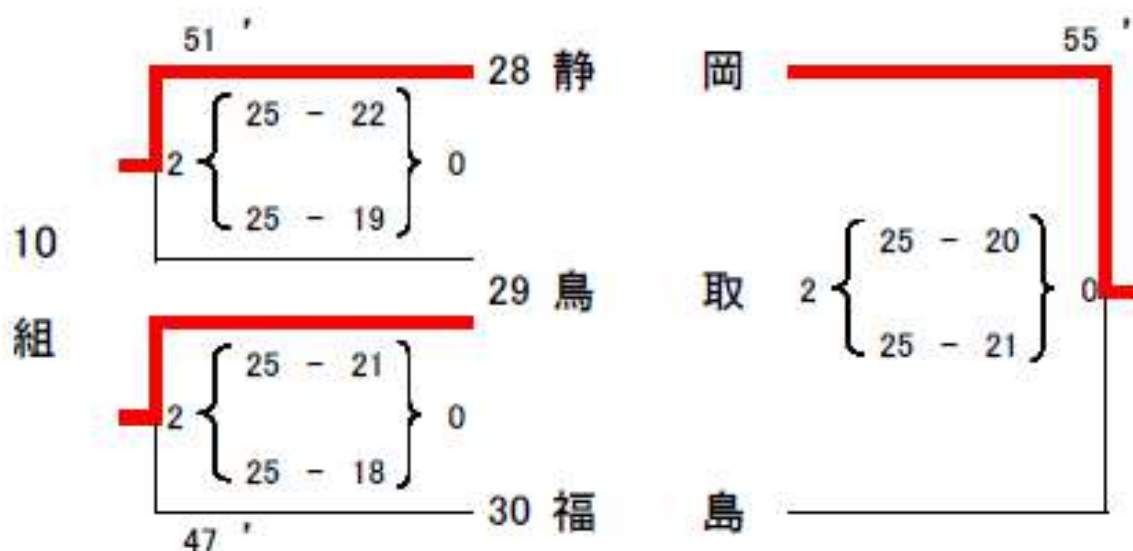
JOCジュニアオリンピックカップ 第39回全国都道府県対抗中学バレーボール大会
グループ戦試合結果

(男子)



1位 静岡 2位 奈良 3位 岩手

(女子)

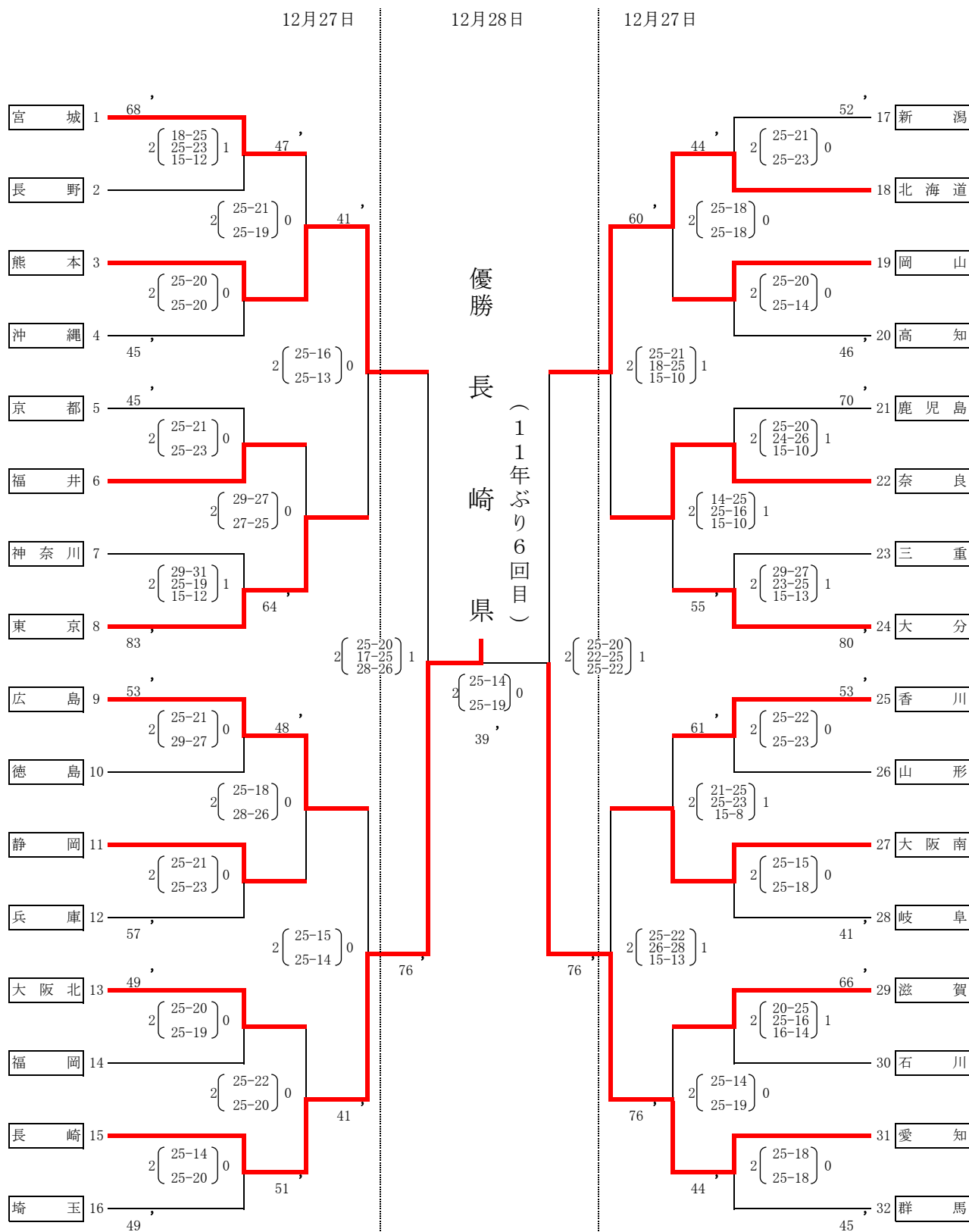


1位 静岡 2位 鳥取 3位 福島

JOCジュニアオリンピックカップ 第39回全国都道府県対抗中学バレーボール大会

(男子)

決勝トーナメント戦結果

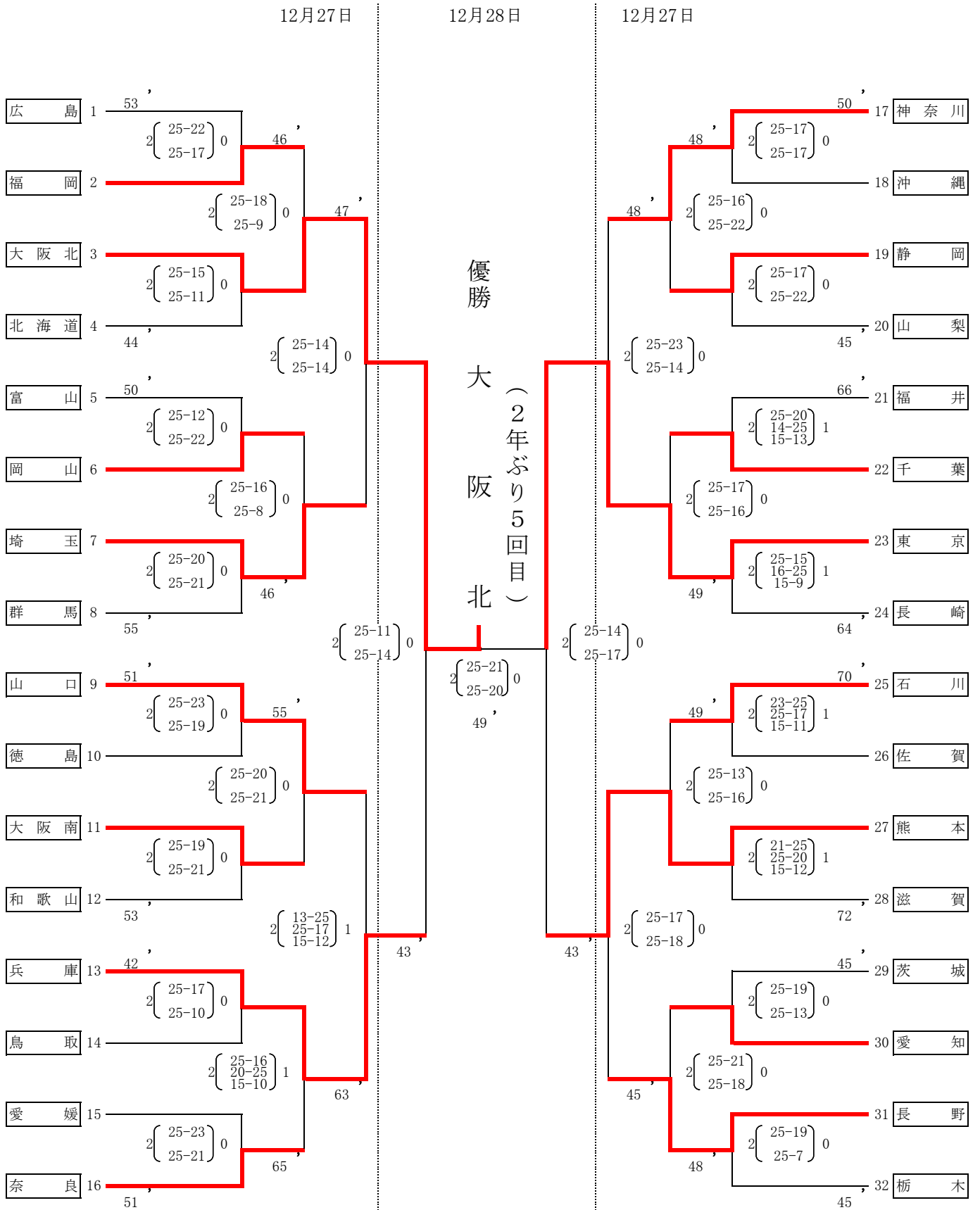


会場: Asueアリーナ大阪(大阪市中央体育館)メインアリーナ:A. B. C. 特 (27・28日)
岸和田市総合体育館メインアリーナ:I. J. K (27日)

JOCジュニアオリンピックカップ 第39回全国都道府県対抗中学バレーボール大会

(女子)

決勝トーナメント戦結果



会場:Asueアリーナ大阪(大阪市中央体育館)メインアリーナ:B. C. D. 特
 ベイコム総合体育館(尼崎市記念公園)メインアリーナ:M. N. O

(27・28日)
 (27日)

小学生部

[掲載大会]

- スミセイVitalityカップ
JVA第45回全日本バレーボール小学生大会静岡県大会 各地区予選
 - スミセイVitalityカップ JVA第45回全日本バレーボール小学生大会静岡県大会
 - 第47回東海バレーボール連盟小学生大会
 - スミセイVitalityカップJVA 第45回全日本バレーボール小学生大会

- 第37回静岡県小学生ソフトバレーボール大会 各地区予選
 - 第37回静岡県小学生ソフトバレーボール大会 静岡県大会

- 令和7年度 静岡県各地区小学生バレーボール地区選手権大会

- 第54回静岡県小学生バレーボール大会 兼 静岡県スポーツ少年団交流大会 各地区予選
 - 第54回静岡県小学生バレーボール大会 兼 静岡県スポーツ少年団交流大会

- 第52回静岡県小学生バレーボール選抜優勝大会 静岡県各地区予選
 - 第52回静岡県小学生バレーボール選抜優勝大会
 - 第27回東海小学生バレーボール連盟新人大会

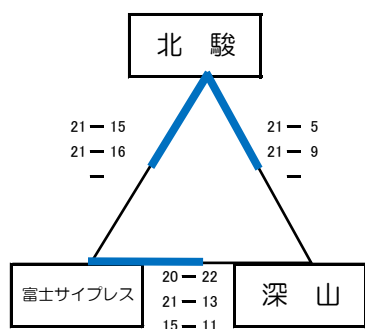
主 催 日本小学生バレーボール連盟 他

主 管 静岡県小学生バレーボール連盟他

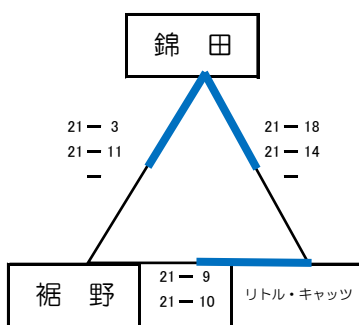
**スミセイVitalityカップ
JVA第45回全日本バレーボール小学生大会静岡県大会 東部地区予選**

男子の部 1日目 5月18日(日) A・Bブロック < 富士市立吉永第一小学校 >
Cブロック < 富士宮市立大富士小学校 >

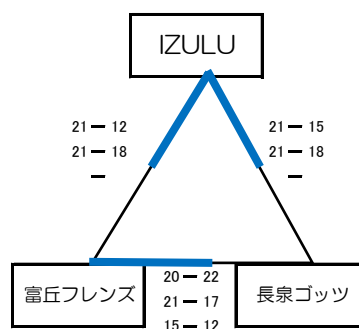
Aブロック



Bブロック

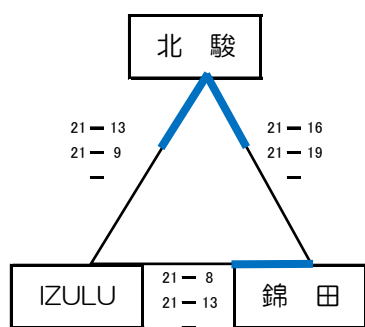


Cブロック

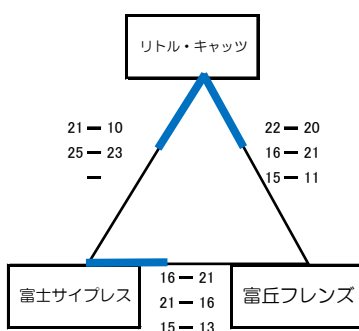


男子の部 2日目 5月25日(日) 全ブロック < 富士宮市立白糸小学校 >

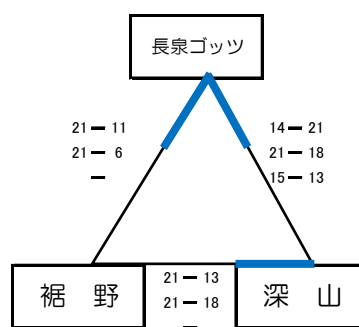
Aブロック 1位～3位



Bブロック 4位～6位



Cブロック 7位～9位



県大会出場チーム 5チーム

この組合せ表の各試合結果は、左側に勝利チームの得点を記入すること。

男子の部 最終成績			
優勝	北駿バレーボールクラブ男子	第6位	富丘フレンズバレーボール少年団
準優勝	錦田ユナイテッドバレーボールクラブ	第7位	長泉ゴッツバレーボールクラブ
第3位	IZULUバレーボールクラブ	第8位	深山クラブJVSC(男子)
第4位	大仁リトル・キャッツ	第9位	裾野ジュニアバレーボールクラブ
第5位	富士サイプレスジュニア		

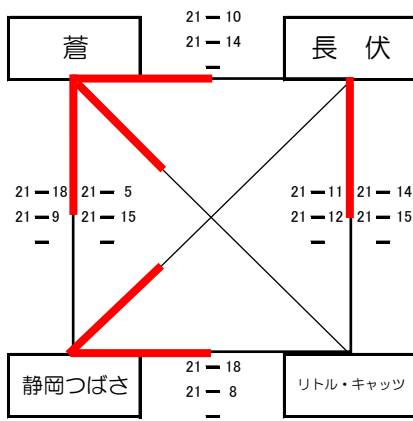
主 催 日本小学生バレーボール連盟 他

主 管 静岡県小学生バレーボール連盟他

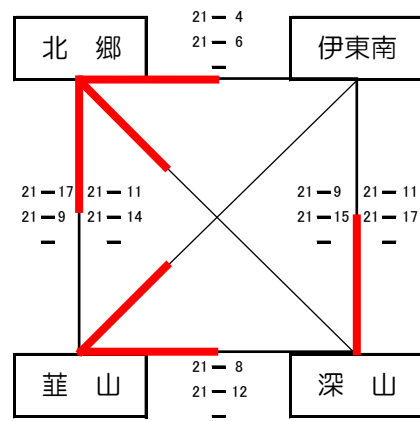
スミセイVitalityカップ
JVA第45回全日本バレーボール小学生大会静岡県大会 東部地区予選

女子の部 1日目 5月18日(日) A・Cブロック < 富士宮市立富丘小学校 >
B・Dブロック < 富士市立元吉原小学校 >

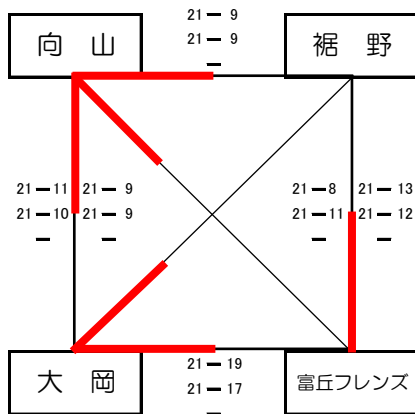
Aブロック



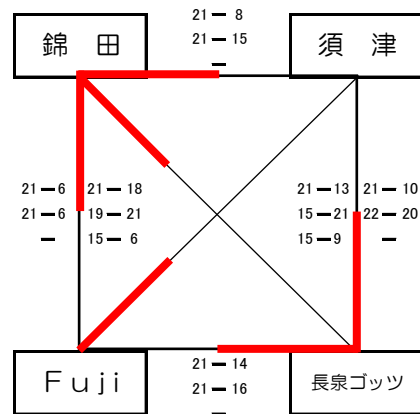
Bブロック



Cブロック



Dブロック



県大会出場チーム 8チーム

この組合せ表の各試合結果は、左側に勝利チームの得点を記入すること。

主 催 日本小学生バレーボール連盟 他

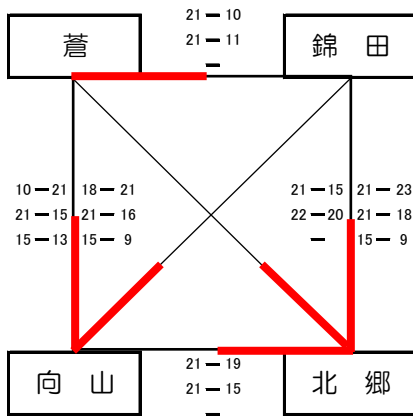
主 管 静岡県小学生バレーボール連盟他

スミセイVitalityカップ
JVA第45回全日本バレーボール小学生大会静岡県大会 東部地区予選

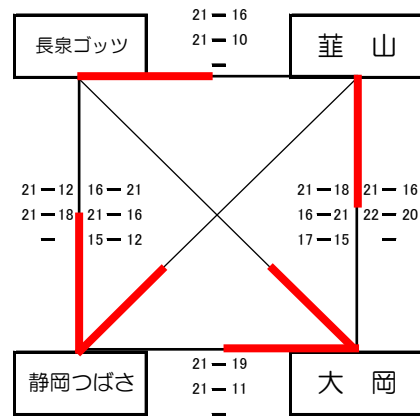
女子の部 2日目 5月25日(日) A・Cブロック < 富士宮市立富丘小学校 >

B・Dブロック < 富士市立須津中学校 >

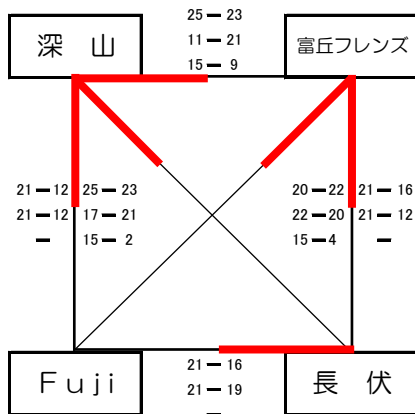
Aブロック 1位~4位



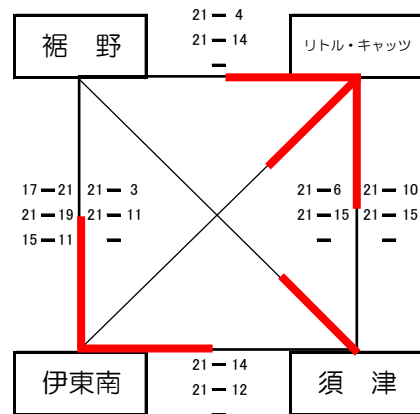
Bブロック 5位~8位



Cブロック 9位~12位



Dブロック 13位~16位



県大会出場チーム 8チーム

この組合せ表の各試合結果は、左側に勝利チームの得点を記入すること。

女子の部 最終成績			
優勝	北郷ジュニアバレーボールクラブスポーツ少年団	第9位	深山クラブJVSC
準優勝	向山バレーボールスポーツ少年団	第10位	富丘フレンズバレーボール少年団女子
第3位	蒼ジュニアバレーボールクラブ	第11位	長伏バレーボールスポーツ少年団
第4位	錦田ユナイテッドバレーボールクラブ	第12位	Fujiバレーボールクラブ
第5位	大岡バレーボールスポーツクラブ	第13位	大仁リトル・キャッツ
第6位	静岡つばさバレーボールクラブ	第14位	伊東南ジュニアバレーボールクラブ
第7位	長泉ゴッツバレーボールクラブ(女子)	第15位	須津ジュニアバレーボールクラブ
第8位	葦山バレーボールスポーツ少年団	第16位	裾野ジュニアバレーボールクラブ

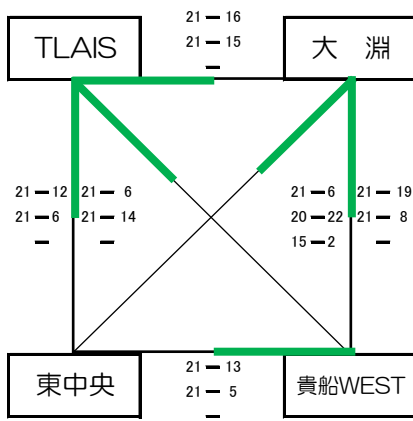
主 催 日本小学生バレーボール連盟 他

主 管 静岡県小学生バレーボール連盟他

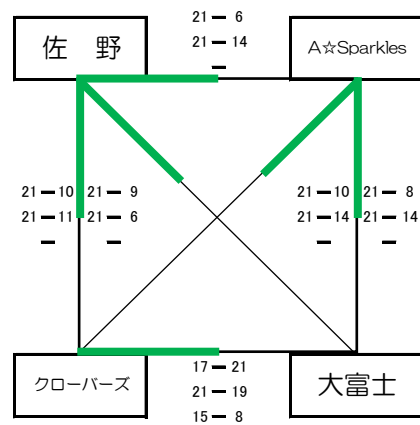
スミセイVitalityカップ
JVA第45回全日本バレーボール小学生大会静岡県大会 東部地区予選

混合の部 1日目 5月18日(日) A・Cブロック < 富士宮市立西小学校 >
Bブロック < 富士宮市立大富士小学校 >

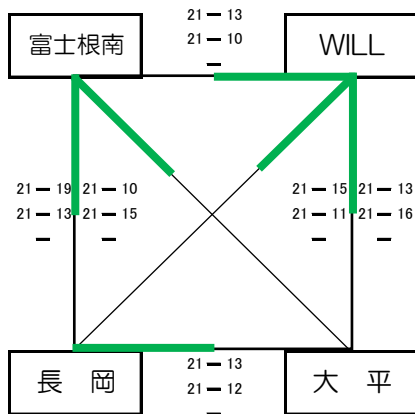
Aブロック



Bブロック



Cブロック



県大会出場チーム 5チーム

この組合せ表の各試合結果は、左側に勝利チームの得点を記入すること。

主 催 日本小学生バレーボール連盟 他

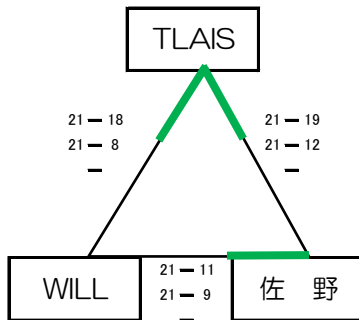
主 管 静岡県小学生バレーボール連盟他

スミセイVitalityカップ
JVA第45回全日本バレーボール小学生大会静岡県大会 東部地区予選

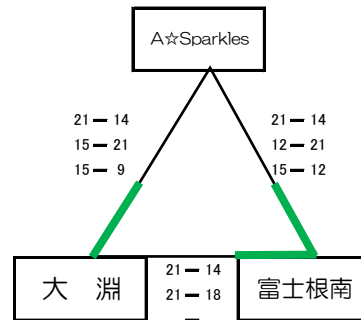
混合の部 2日目 5月25日(日) A・Bブロック < 富士市立大淵第一小学校 >

C・Dブロック < 富士宮市立上野中学校 >

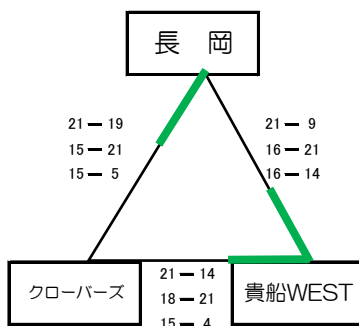
Aブロック 1位~3位



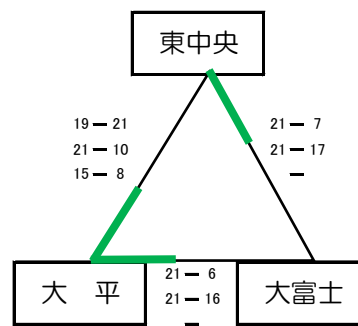
Bブロック 4位~6位



Cブロック 7位~9位



Dブロック 10位~12位



県大会出場チーム 5チーム

この組合せ表の各試合結果は、左側に勝利チームの得点を記入すること。

混合の部 最終成績

優勝	TLAIS	第7位	貴船WESTバレーボールスポーツ少年団
準優勝	佐野バレーボールスポーツ少年団	第8位	長岡ジュニアバレーボールクラブ
第3位	WILL JVC	第9位	クローバース
第4位	富士根南バレーボールスポーツ少年団	第10位	大平スポーツ少年団
第5位	大淵バレーボールクラブ	第11位	富士宮東中央バレーボール少年団
第6位	A☆Sparkles	第12位	大富士バレーボールスポーツ少年団

第45回 全日本バレーボール小学生大会静岡県中部地区予選

(抽選7.4.30)

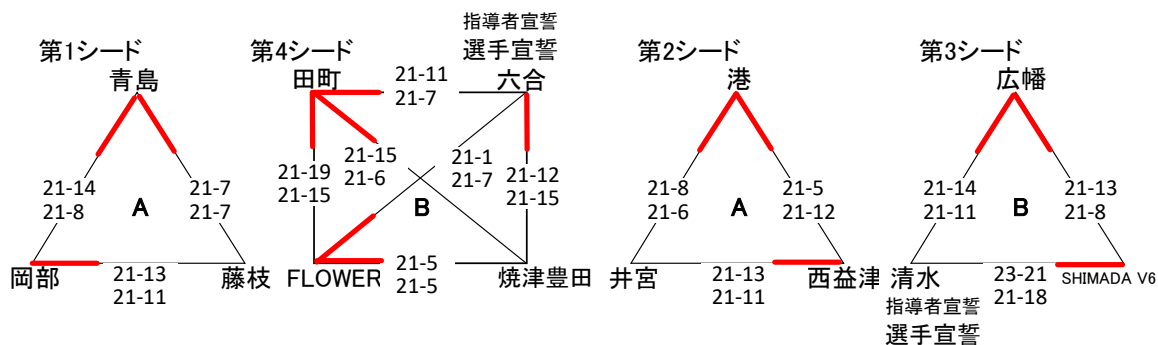
「女子の部」 (ミカサ) 1日目 7.5.11

Aブロック

青島小学校

Bブロック

港 小学校



「混合の部」 (モルテン) 1日目 7.5.11

大井川南小学校

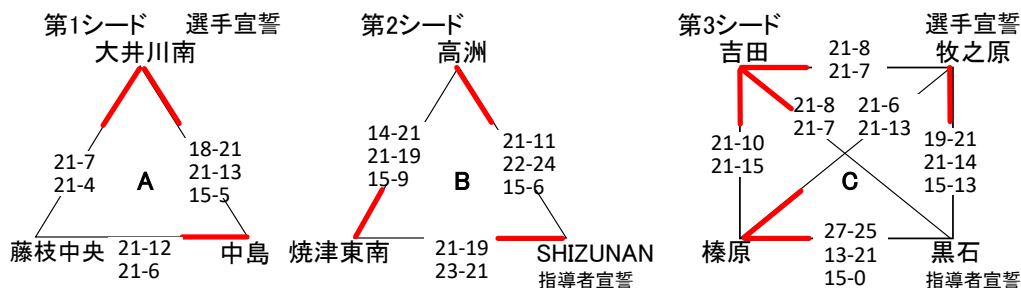
自彊小学校

21-7
21-12

Aブロック

Bブロック

Cブロック



「男子の部」 (モルテン) 1日目 7.5.11

江尻小学校

井宮 21-13 21-13 焼津西

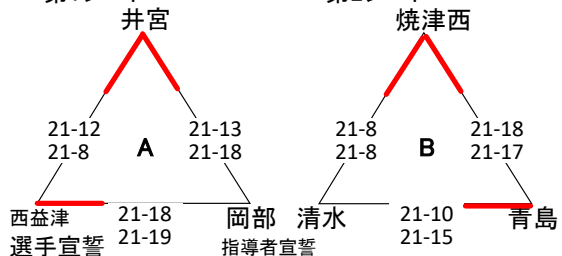
1位 焼津西

第1シード 井宮

第2シード 焼津西

2位 井宮

3位 西益津



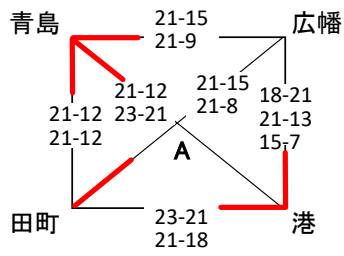
西益津 21-18 21-18 青島

大会タイムスケジュール	
開場	8:30
アップ	8:30~40
第1試合以外	8:40~50
第1試合	8:50~9:00
監督会議	9:00~9:10
開会式	9:10~9:20
第1試合開始	9:40

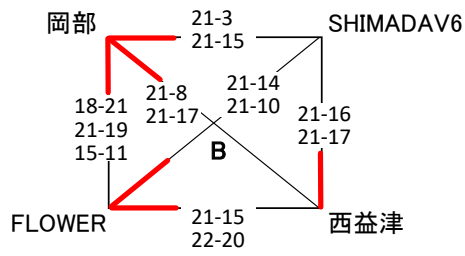
連絡事項	
1.	勝ち上がりチームは申込書の競技のサインを受け順位戦に持参(予選一日目)
2.	総務は結果を最終試合終了後に競技委員長 道下 淳 まで、報告

「女子順位決定戦」 青島小学校 (ミカサ)

1位～4位戦

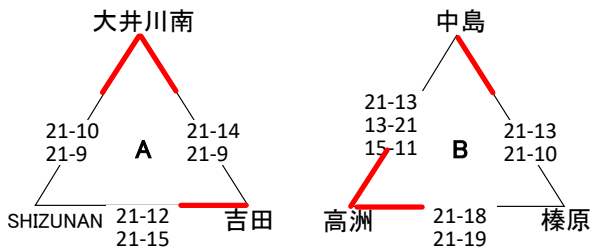


5位～8位戦



- 1位 青島 2位 港 3位 田町 4位 広幡 5位 岡部 6位 FLOWER 7位 西益津

「混合順位決定戦」 2日目 7.5.18
細江小学校



- 1位 大井川南
2位 吉田
3位 SHIZUNAN
4位 高洲
5位 中島
6位 榛原

大会タイムスケジュール	
開場	8:30
アップ	8:30～40
第1試合以外	8:40～50
第1試合	8:50～9:00
監督会議	9:00～9:10
開会式	9:10～9:20
第1試合開始	9:40

連絡事項
総務は結果を最終試合終了後に
競技委員長 道下 淳 まで、報告

【男子の部】 大会1日目 令和7年5月18日

【Aブロック】会場：掛川市立桜木小学校 <モルテン>

1 浜松城北 ①

21 21 | 21 21 |
14 9 | 16 12 |

a-1

A1-1位 浜松城北
A1-2位 袋井南

2 袋井南 ② 21 19 | 21 16 | ③ 磐田豊田 3

4 千 浜 ①

21 21 | 21 21 |
7 15 | 2 9 |

a-2

A2-1位 千 浜
A2-2位 袋井西

5 袋井西 ② 21 15 | 21 9 | ③ 豊 西 6

7 桜 木 ①

21 21 | 21 21 |
15 10 | 17 19 |

a-3

A3-1位 桜 木
A3-2位 黒潮キッズ

8 黒潮キッズ ② 21 16 | 17 12 | ③ 三ヶ日 9

【混合の部】 大会1日目 令和7年5月18日

【Bブロック】会場：掛川市立城北小学校 <モルテン>

1 Zest jr. ① 21 11 | 21 10 | ② 浜 北 4

21 21 | 21 21 | 21 21 | 21 21 |
16 13 | 1 9 | 12 13 | 7 15 |

b-1

B1-1位 Zest jr.
B1-2位 浜 北

2 見 付 ④ 15 21 | 19 21 | ③ 湖 西 3

5 和田岡 ① 21 7 | 21 14 | ② 豊 岡 8

21 21 | 21 21 | 15 21 | 15 21 | 21 21 |
13 18 | 1 2 | 7 9 | 1 11 |

b-2

B2-1位 和田岡
B2-2位 豊 岡

6 小笠南 ③ 21 5 | 21 8 | ④ 掛川城北 7

【女子I部】 大会1日目 令和7年5月18日

【Cブロック】会場：掛川市立横須賀小学校 <ミカサ>

1 大 須 賀 ①

21 21 | 21 21 |
16 13 | 9 13 |

c-1

C-1位 大 須 賀

2 袋井南 ② 21 8 | 21 4 | ③ 森 3

C-2位 積 志

4 黒潮東 ④ 8 21 | 12 21 | ② 千 浜 7

C-3位 袋井南

21 12 3 | 15 10 | 20 17 | 21 21 |
10 21 15 | 21 21 | 22 21 | 18 18 |

c-2

5 積 志 ① 21 15 | 21 15 | ③ 磐田東部 6

c1-1位 大 須 賀 21 21 | 10 10 | 大 須 賀

c2-1位 積 志 1決 大 須 賀

c1-2位 袋 井 南 21 21 | 9 18 | 袋 井 南

c2-2位 千 浜 3決 袋 井 南

【Dブロック】会場：磐田市立竜洋西小学校 <ミカサ>

8 浜松AXIS ①

21 21 | 21 21 |
7 13 | 6 10 |

d-1

D-1位 小 笠 北

9 浜松城北 ③ 14 21 | 12 21 | ② 菊 川 10

D-2位 浜松AXIS

11 大 坂 ③

15 10 | 7 5 |
21 21 | 21 21 |

d-1

D-3位 菊 川

12 竜 洋 ② 15 21 | 5 21 | ① 小 笠 北 13

d1-1位 浜 松 AXIS 18 14 | 21 21 | 小 笠 北

d2-1位 小 笠 北 1決 小 笠 北

d1-2位 菊 川 21 21 | 16 8 | 菊 川

d2-2位 竜 洋 3決 菊 川

【Eブロック】会場：掛川市立掛川第一小学校 <ミカサ>

14 桔梗が丘 ①

21 21 | 21 21 |
11 12 | 8 17 |

e-1

E-1位 磐田向陽

15 西 郷 ② 21 15 | 21 16 | ③ 豊 西 16

E-2位 桔梗が丘

17 城 東 ③

17 20 | 3 7 |
21 22 | 21 21 |

e-2

E-3位 西 郷

18 新 居 ② 6 21 | 5 21 | ① 磐田向陽 19

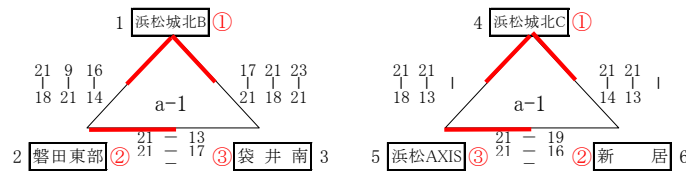
e1-1位 桔 梗 が 丘 12 21 | 8 21 | 磐 田 向 陽

e2-1位 磐 田 向 陽 21 19 | 15 1決 磐 田 向 陽

e1-2位 西 郷 18 21 | 15 21 | 西 郷

e2-2位 新 居 21 13 | 2 3決 西 郷

【Fブロック】 会場：袋井市立浅羽南小学校<モルテン>



優勝	浜松城北C
準優勝	浜松城北B
3位	磐田東部

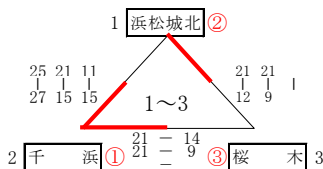


大会2日目 令和7年5月25日

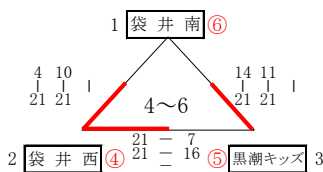
【男子の部】

会場：浜北総合体育館 <モルテン>

1～3位決定リーグ戦



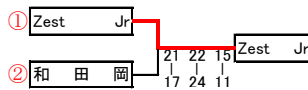
4～6位決定リーグ戦



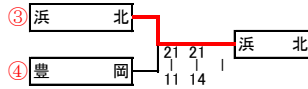
【混合の部】

会場：浜北総合体育館 <モルテン>

1～2位決定戦



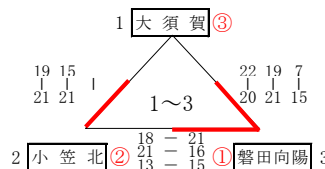
3～4位決定戦



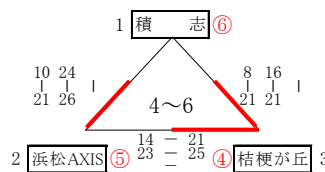
【女子Ⅰ部】

会場：浜北総合体育館 <ミカサ>

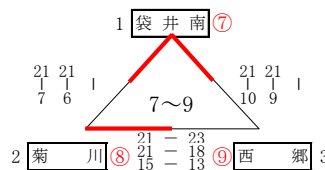
1～3位決定リーグ戦



4～6位決定リーグ戦



7～9位決定リーグ戦



優勝	千浜
準優勝	浜松城北
3位	桜木
4位	袋井西

優勝	Zest Jr.
準優勝	和田岡
3位	浜北

優勝	磐田向陽
準優勝	小笠北
3位	大須賀
4位	桔梗が丘
5位	浜松AXIS
6位	積志
7位	袋井南
8位	菊川
9位	西郷

スミセイ Vitalityカップ JVA 第45回全日本バレーボール小学生大会 静岡県大会

令和7年6月15日・21日・22日

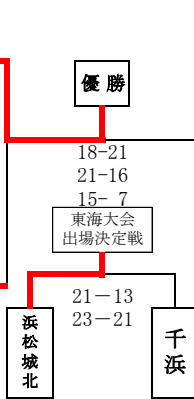
【男子の部】 【6/21】

会場:吉田町総合体育館

1	北 駿	東部1位 (御殿場市)
2	富士サイプレス	東部5位 (富士市)
3	桜 木	西部3位 (掛川市)
4	浜 松 城 北	西部2位 (浜松市)
5	大仁トル・キャッツ	東部4位 (伊豆の国市)
6	焼 津 西	中部1位 (焼津市)

会場:焼津市総合体育館

【6/22】



【6/21】 【男子の部】

会場:吉田町総合体育館

東部2位 (三島市)	錦田ユナイテッド	7
西部4位 (袋井市)	袋 井 西	8
中部2位 (静岡市)	井 官	9
中部3位 (藤枝市)	西 益 津	10
東部3位 (伊豆の国市)	I Z U L U	11
西部1位 (掛川市)	千 浜	12

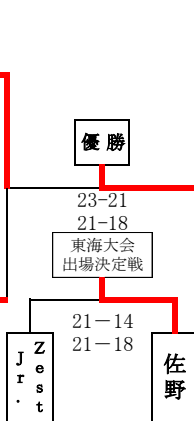
【混合の部】 【6/21】

会場:吉田町総合体育館

1	T L A I S	東部1位 (伊豆市)
2	大 淵	東部5位 (富士市)
3	SHIZUNAN	中部3位 (静岡市)
4	吉 田	中部2位 (吉田町)
5	富士根南	東部4位 (富士宮市)
6	Z e s t J r .	西部1位 (浜松市)

会場:焼津市総合体育館

【6/22】



【6/21】 【混合の部】

会場:吉田町総合体育館

東部2位 (三島市)	佐 野	7
中部4位 (藤枝市)	高 洲	8
西部2位 (掛川市)	和 田 岡	9
西部3位 (浜松市)	浜 北	10
東部3位 (富士市)	W I L L	11
中部1位 (焼津市)	大 井 川 南	12

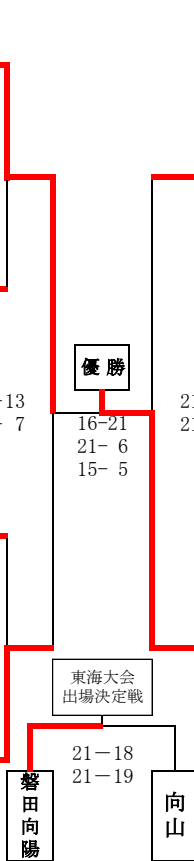
【女子の部】 【6/15】

会場:静岡県武道館

1	北 郷	東部1位 (小山町)
2	積 志	西部6位 (浜松市)
3	F L O W E R	中部6位 (静岡市)
4	大 須 賀	西部3位 (掛川市)
5	萑 山	東部8位 (伊豆の国市)
6	田 町	中部3位 (静岡市)

会場:焼津市総合体育館

【6/22】



【6/15】 【女子の部】

会場:静岡県武道館

東部2位 (三島市)	向 山	13
西部7位 (袋井市)	袋 井 南	14
中部5位 (藤枝市)	岡 部	15
中部4位 (藤枝市)	広 幡	16
東部7位 (長泉町)	長 泉 ゴ ッ ツ	17
西部2位 (菊川市)	小 笠 北	18

【女子の部】 【6/15】

会場:静岡県武道館

7	港	中部2位 (焼津市)
8	錦田ユナイテッド	東部4位 (三島市)
9	西 郷	西部9位 (掛川市)
10	菊 川	西部8位 (菊川市)
11	大 岡	東部5位 (沼津市)
12	磐 田 向 陽	西部1位 (磐田市)

【6/15】

会場:藤枝市立青島小学校体育館

東部3位 (裾野市)	蒼	19
中部7位 (藤枝市)	西 益 津	20
西部4位 (掛川市)	桔 梗 が 丘	21
西部5位 (浜松市)	浜 松 A X I S	22
東部6位 (長泉町)	静 岡 つ ば さ	23
中部1位 (藤枝市)	青 島	24

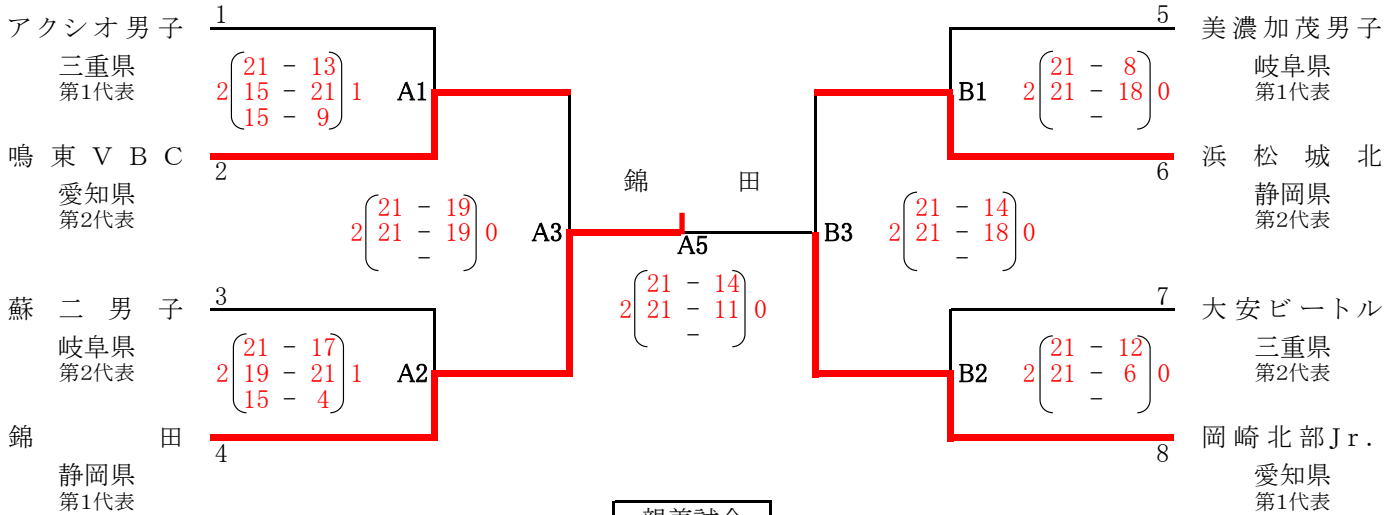
2025年度(第47回)東海バレーボール連盟小学生大会

期日: 令和7年8月2日(土)

会場: KTXアリーナ

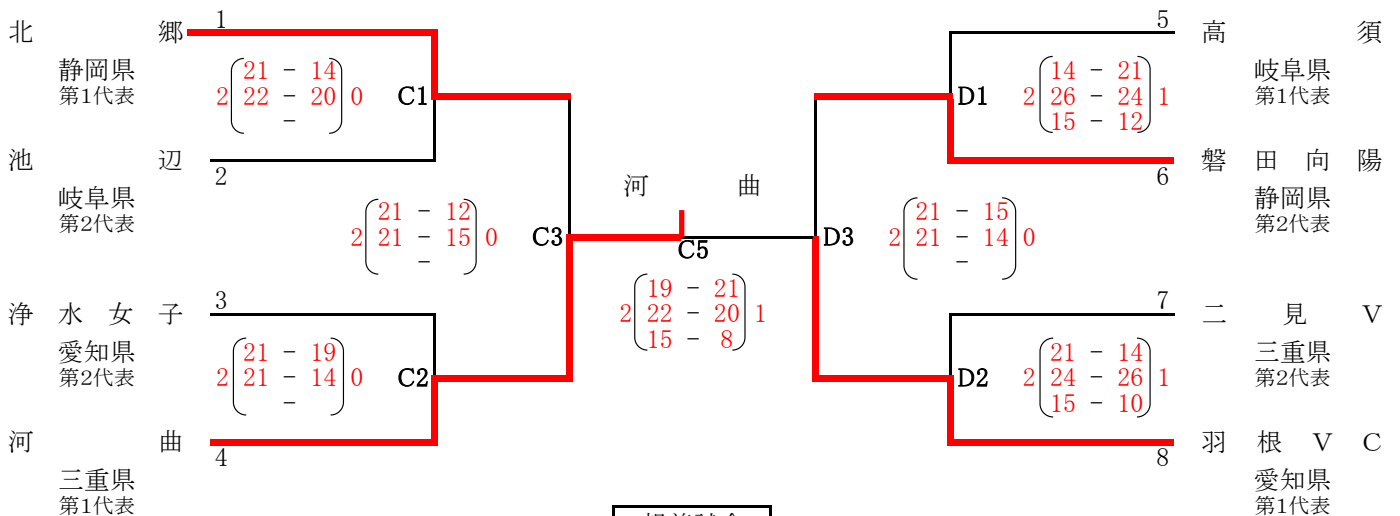
男子の部

優勝 錦田ユナイテッドバレーボールクラブ
 準優勝 岡崎北部Jr. バレーボール
 第3位 鳴東バレーボールクラブ
 第3位 浜松城北スポーツ少年団



女子の部

優勝 河曲ジュニアバレーボールクラブ
 準優勝 羽根バレーボールクラブ
 第3位 北郷ジュニアバレーボールクラブ
 第3位 磐田向陽スポーツ少年団



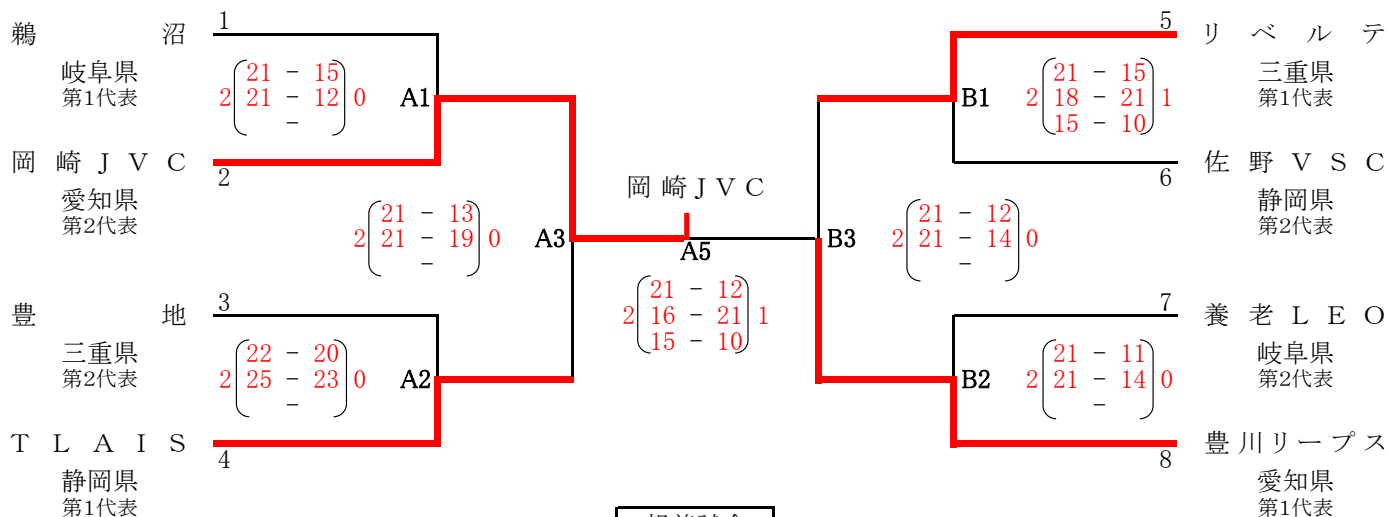
2025年度(第47回)東海バレーボール連盟小学生大会

期日: 令和7年8月2日(土)

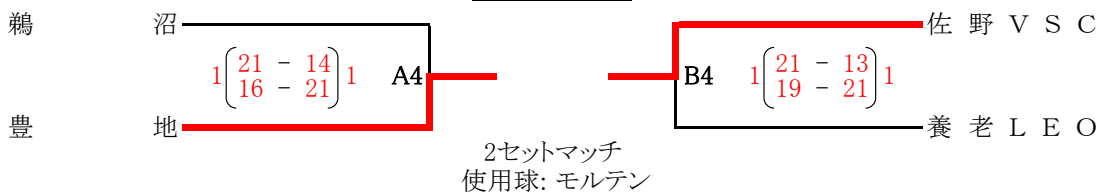
会場: エナジーサポートアリーナ

混合の部

優勝 岡崎JVC
 準優勝 豊川リープス
 第3位 TLAIS
 第3位 VC. LIBERTE



親善試合



Thank You VBC 育てよう小学生バレーボーラー
 ・夢や目標を持ち、ねばり強く努力する子ども
 ・バレーボールを通して、スポーツマンシップを身につけた心豊かな子ども
 ・感謝の心を大切にし、仲間と協力して活動する子ども

Thank You VBC 指導者の姿勢
 ・バレーボールの楽しさを教え、夢や希望をもたせる指導者
 ・子どもたち一人一人を大切にして、人間力のある子どもを育てる指導者
 ・常に学び続け、子どもや保護者、地域から信頼される指導者

「子どもたちにフェアプレーの大切さを伝えよう」



男子予選 第1日目結果8/ 5(火)

スミセイVitalityカップ
JVA第45回全日本バレーボール小学生大会

【9組】【町田市立総合体育館】

Cコート

順位	チーム名	須田JVC	小林JVC	MIRACLE	試合	勝	負	得セ	失セ	セット率	総得点	総失点	得点率
3	須田JVC (新潟)		● 9 - 21 13 - 21 0 - 2	● 11 - 21 6 - 21 0 - 2	2	0	2	0	4	0.00	39	84	0.464
1	小林JVC (宮崎)	○ 21 - 9 21 - 13 2 - 0		○ 21 - 11 21 - 14 2 - 0	2	2	0	4	0	MAX	84	47	1.787
2	MIRACLE (東京)	○ 21 - 11 21 - 6 2 - 0	● 11 - 21 14 - 21 0 - 2		2	1	1	2	2	1.00	67	59	1.136

【10組】【町田市立総合体育館】

Cコート

順位	チーム名	デルフィーノ	みなみそうま	大東ホテル	試合	勝	負	得セ	失セ	セット率	総得点	総失点	得点率
2	デルフィーノ (大阪)		● 18 - 21 18 - 21 0 - 2	○ 21 - 16 21 - 19 2 - 0	2	1	1	2	2	1.00	78	77	1.013
1	みなみそうま (福島)	○ 21 - 18 21 - 18 2 - 0		○ 21 - 11 21 - 19 2 - 0	2	2	0	4	0	MAX	84	66	1.273
3	大東ホテル (鳥根)	● 16 - 21 19 - 21 0 - 2	● 11 - 21 19 - 21 0 - 2		2	0	2	0	4	0.00	65	84	0.774

【11組】【町田市立総合体育館】

Dコート

順位	チーム名	飯原男子	江別中央ガッツ	実花VBC	試合	勝	負	得セ	失セ	セット率	総得点	総失点	得点率
1	飯原男子 (福岡)		○ 21 - 7 21 - 9 2 - 0	○ 21 - 19 18 - 21 15 - 10 2 - 1	2	2	0	4	1	4.00	96	66	1.455
3	江別中央ガッツ (南北海道)	● 7 - 21 9 - 21 0 - 2		● 21 - 17 7 - 21 9 - 15 1 - 2	2	0	2	1	4	0.25	53	95	0.558
2	実花VBC (千葉)	● 19 - 21 21 - 18 10 - 15 1 - 2	○ 17 - 21 21 - 7 15 - 9 2 - 1		2	1	1	3	3	1.00	103	91	1.132

【12組】【町田市立総合体育館】

Dコート

順位	チーム名	プログレス倉敷	三津浜	北駿男子	試合	勝	負	得セ	失セ	セット率	総得点	総失点	得点率
1	プログレス倉敷 (岡山)		○ 21 - 12 21 - 14 2 - 0	○ 22 - 20 21 - 17 2 - 0	2	2	0	4	0	MAX	85	63	1.349
3	三津浜 (滋賀)	● 12 - 21 14 - 21 0 - 2		● 20 - 22 21 - 23 0 - 2	2	0	2	0	4	0.00	67	87	0.770
2	北駿男子 (静岡)	● 20 - 22 17 - 21 0 - 2	○ 22 - 20 23 - 21 2 - 0		2	1	1	2	2	1.00	82	84	0.976

【13組】【相模原ギオンアリーナ】

Nコート

順位	チーム名	岡本アックス	片桐VBC	鶴東JVC	試合	勝	負	得セ	失セ	セット率	総得点	総失点	得点率
1	岡本アックス (神奈川)		○ 21 - 15 19 - 21 15 - 11 2 - 1	○ 21 - 5 21 - 11 2 - 0	2	2	0	4	1	4.00	97	63	1.540
2	片桐VBC (奈良)	● 15 - 21 21 - 19 11 - 15 1 - 2		○ 21 - 6 21 - 9 2 - 0	2	1	1	3	2	1.50	89	70	1.271
3	鶴東JVC (山形)	● 5 - 21 11 - 21 0 - 2	● 6 - 21 9 - 21 0 - 2		2	0	2	0	4	0.00	31	84	0.369

【14組】【相模原ギオンアリーナ】

Nコート

順位	チーム名	有明F	久米男子	黒部JVC	試合	勝	負	得セ	失セ	セット率	総得点	総失点	得点率
3	有明F (佐賀)		● 21 - 14 17 - 21 14 - 16 1 - 2	● 11 - 21 20 - 22 0 - 2	2	0	2	1	4	0.25	83	94	0.883
2	久米男子 (愛媛)	○ 14 - 21 21 - 17 16 - 14 2 - 1		● 14 - 21 6 - 21 0 - 2	2	1	1	2	3	0.67	71	94	0.755
1	黒部JVC (富山)	○ 21 - 11 22 - 20 2 - 0	○ 21 - 14 21 - 6 2 - 0		2	2	0	4	0	MAX	85	51	1.667

【15組】【相模原ギオンアリーナ】

Oコート

順位	チーム名	古河ますらお	山岸JVC	盈進排球団	試合	勝	負	得セ	失セ	セット率	総得点	総失点	得点率
3	古河ますらお (茨城)		● 14 - 21 13 - 21 0 - 2	● 18 - 21 13 - 21 0 - 2	2	0	2	0	4	0.00	58	84	0.690
2	山岸JVC (岩手)	○ 21 - 14 21 - 13 2 - 0		● 18 - 21 26 - 28 0 - 2	2	1	1	2	2	1.00	86	76	1.132
1	盈進排球団 (鹿児島)	○ 21 - 18 21 - 13 2 - 0	○ 21 - 18 28 - 26 2 - 0		2	2	0	4	0	MAX	91	75	1.213

【16組】【相模原ギオンアリーナ】

Oコート

順位	チーム名	服間男子	フェニックス	はりまや橋	試合	勝	負	得セ	失セ	セット率	総得点	総失点	得点率
2	服間男子 (福井)		● 8 - 21 8 - 21 0 - 2	○ 21 - 8 21 - 16 2 - 0	2	1	1	2	2	1.00	58	66	0.879
1	フェニックス (和歌山)	○ 21 - 8 21 - 8 2 - 0		○ 21 - 4 21 - 2 2 - 0	2	2	0	4	0	MAX	84	22	3.818
3	はりまや橋 (高知)	● 8 - 21 16 - 21 0 - 2	● 4 - 21 2 - 21 0 - 2		2	0	2	0	4	0.00	30	84	0.357

男子予選 第2日目結果8/ 6(水)

スミセイVitalityカップJVA

第45回全日本バレーボール小学生大会

【1組】【京王アリーナTOKYO】

Eコート

順位	チーム名	みなみそうま	深川JB	MIRACLE	鶴東JVC	試合	勝	負	得セ	失セ	セット率	総得点	総失点	得点率	
2	みなみそうま (福島)	● 18-21 18-21 0-2	○ 21-10 21-12 2-0	○ 9-21 9-21 0-2	○ 21-10 21-12 2-0	2	3	1	1	2	2	1.00	78	64	1.219
3	深川JB (北北海道)	○ 21-18 21-18 2-0	● 9-21 9-21 0-2	○ 21-10 21-12 2-0	○ 21-10 21-12 2-0	2	3	1	1	2	2	1.00	60	78	0.769
1	MIRACLE (東京)	○ 21-9 21-9 2-0	○ 21-11 21-11 2-0	○ 21-10 21-12 2-0	○ 21-10 21-12 2-0	2	4	2	0	4	0	MAX	84	26	3.231
4	鶴東JVC (山形)	● 10-21 12-21 0-2	○ 21-9 21-9 2-0	○ 21-10 21-12 2-0	○ 21-10 21-12 2-0	2	2	0	2	0	4	0.00	30	84	0.357

準々決勝進出戦

1組1位

MIRACLE (東京)

2

21 21

16 16

0

丸山VCB (開催千葉)

2組1位

【2組】【京王アリーナTOKYO】

Eコート

順位	チーム名	丸山VCB	清原南	栄VBC	試合	勝	負	得セ	失セ	セット率	総得点	総失点	得点率
1	丸山VCB (開催千葉)	○ 21-11 21-6 2-0	○ 21-11 21-11 2-0	○ 21-12 21-11 2-0	2	2	0	4	0	MAX	84	40	2.100
3	清原南 (栃木)	● 11-21 6-21 0-2	○ 21-11 21-11 2-0	○ 21-12 21-11 2-0	2	0	2	0	4	0.00	60	89	0.674
2	栄VBC (青森)	○ 12-21 11-21 0-2	○ 26-24 21-19 2-0	○ 21-12 21-11 2-0	2	1	1	2	2	1.00	70	85	0.824

【3組】【京王アリーナTOKYO】

Hコート

順位	チーム名	飯原男子	エクシードJr	別府大平山	有明F	試合	勝	負	得セ	失セ	セット率	総得点	総失点	得点率	
1	飯原男子 (福岡)	○ 21-12 21-6 2-0	○ 21-14 21-12 2-0	○ 21-11 21-12 2-0	○ 21-14 21-12 2-0	2	4	2	0	4	0	MAX	84	44	1.909
3	エクシードJr (鳥取)	● 12-21 6-21 0-2	○ 21-14 21-12 2-0	○ 21-11 21-12 2-0	○ 21-14 21-12 2-0	2	3	1	1	2	3	0.67	74	95	0.779
2	別府大平山 (大分)	○ 21-12 21-6 2-0	○ 21-14 21-12 2-0	○ 21-11 21-12 2-0	○ 21-14 21-12 2-0	2	3	1	1	3	3	1.00	110	108	1.019
4	有明F (佐賀)	○ 14-21 12-21 0-2	○ 21-14 21-12 2-0	○ 21-11 21-12 2-0	○ 21-14 21-12 2-0	2	2	0	2	1	4	0.25	78	99	0.788

準々決勝進出戦

3組1位

飯原男子 (福岡)

0

16 11

21 21

2

山岸JVC (岩手)

4組1位

【4組】【京王アリーナTOKYO】

Hコート

順位	チーム名	相浦	はりまや橋	山岸JVC	試合	勝	負	得セ	失セ	セット率	総得点	総失点	得点率
2	相浦 (長崎)	○ 21-11 21-7 2-0	○ 21-11 21-7 2-0	○ 21-12 21-11 2-0	2	1	1	2	2	1.00	82	69	1.188
3	はりまや橋 (高知)	● 11-21 7-21 0-2	○ 21-11 21-7 2-0	○ 21-12 21-11 2-0	2	0	2	0	4	0.00	36	84	0.429
1	山岸JVC (岩手)	○ 21-12 30-28 2-0	○ 21-7 21-11 2-0	○ 21-12 21-11 2-0	2	2	0	4	0	MAX	93	58	1.603

【5組】【町田市立総合体育館】

Aコート

順位	チーム名	関沢	江別中央ガッツ	北駿男子	大里男子	試合	勝	負	得セ	失セ	セット率	総得点	総失点	得点率	
1	関沢 (埼玉)	○ 21-16 21-13 2-0	○ 21-12 21-13 2-0	○ 21-11 21-12 2-0	○ 21-12 21-8 2-0	2	4	2	0	4	0	MAX	84	49	1.714
3	江別中央ガッツ (南北海道)	● 16-21 13-21 0-2	○ 21-12 21-13 2-0	○ 21-11 21-12 2-0	○ 21-12 21-8 2-0	2	3	1	1	2	3	0.67	84	93	0.903
2	北駿男子 (静岡)	○ 21-16 21-13 2-0	○ 21-12 21-13 2-0	○ 21-11 21-12 2-0	○ 21-12 21-8 2-0	2	3	1	1	3	2	1.50	93	73	1.274
4	大里男子 (山梨)	● 12-21 8-21 0-2	○ 21-12 21-13 2-0	○ 21-11 21-12 2-0	○ 21-12 21-8 2-0	2	2	0	2	0	4	0.00	38	84	0.452

準々決勝進出戦

5組1位

関沢 (埼玉)

0

16 18

21 21

2

岡本アックス (神奈川)

6組1位

【6組】【町田市立総合体育館】

Aコート

順位	チーム名	岡本アックス	熊本東	美東男子	試合	勝	負	得セ	失セ	セット率	総得点	総失点	得点率
1	岡本アックス (神奈川)	○ 21-9 21-14 2-0	○ 16-21 21-10 15-12 2-1	○ 21-12 21-8 2-0	2	2	0	4	1	4.00	94	66	1.424
2	熊本東 (熊本)	● 9-21 14-21 0-2	○ 21-12 21-13 2-0	○ 21-12 21-8 2-0	2	1	1	2	2	1.00	65	62	1.048
3	美東男子 (沖縄)	○ 21-16 10-21 12-15 1-2	○ 21-12 21-13 2-0	○ 21-12 21-8 2-0	2	0	2	1	4	0.25	63	94	0.670

【7組】【町田市立総合体育館】

Bコート

順位	チーム名	盈進排球団	若柳排球会	デルフィーノ	試合	勝	負	得セ	失セ	セット率	総得点	総失点	得点率
1	盈進排球団 (鹿児島)	○ 21-12 21-13 2-0	○ 23-21 21-12 2-0	○ 21-12 21-12 2-0	2	2	0	4	0	MAX	86	58	1.483
3	若柳排球会 (宮城)	● 12-21 13-21 0-2	○ 23-21 21-12 2-0	○ 21-12 21-12 2-0	2	0	2	0	4	0.00	53	84	0.631
2	デルフィーノ (大阪)	○ 21-23 12-21 0-2	○ 21-12 21-16 2-0	○ 21-12 21-12 2-0	2	1	1	2	2	1.00	75	72	1.042

準々決勝進出戦

7組1位

盈進排球団 (鹿児島)

2

13 21 15

21 16 10

1

片桐VBC (奈良)

8組1位

【8組】【町田市立総合体育館】

Bコート

順位	チーム名	平田JVC	ペガッソJr	片桐VBC	試合	勝	負	得セ	失セ	セット率	総得点	総失点	得点率
2	平田JVC (山口)	○ 21-14 21-11 2-0	○ 21-14 21-11 2-0	○ 11-21 14-21 0-2	2	1	1	2	2	1.00	67	67	1.000
3	ペガッソJr (群馬)	● 14-21 11-21 0-2	○ 21-14 21-11 2-0	○ 11-21 14-21 0-2	2	0	2	0	4	0.00	53	84	0.631
1	片桐VBC (奈良)	○ 21-11 21-14 2-0	○ 21-11 21-17 2-0	○ 11-21 14-21 0-2	2	2	0	4	0	MAX	84	53	1.585

女子予選 第1日目結果8/ 5(火) スミセイVitalityカップJVA 第45回全日本バレーボール小学生大会

【1組】【京王アリーナTOKYO】

Fコート

順位	チーム名	チェリッシュ	みつわ台クラブ	生比奈クラブ	HAGIURA	試合	勝	負	得セ	失セ	セット率	総得点	総失点	得点率	
4	チェリッシュ (開成神楽川)	● 22-21 21-21 15-2	● 22-20 17-17 2-15	● 21-21 17-17 5-15	● 12-21 14-21 0-2	2	2	0	2	1	4	0.25	67	98	0.684
2	みつわ台クラブ (千葉)	○ 20-22 21-17 15-2	○ 20-22 21-17 15-5	○ 21-17 21-17 2-1	○ 21-21 21-17 0-2	2	4	2	0	4	2	2.00	112	85	1.318
3	生比奈クラブ (徳島)	○ 21-12 21-14 2-0	○ 21-17 21-17 2-0	○ 21-17 21-17 2-0	○ 21-21 21-17 0-2	2	2	0	2	1	4	0.25	78	98	0.796
1	HAGIURA (富山)	○ 21-12 21-14 2-0	○ 21-17 21-17 2-0	○ 21-17 21-17 2-0	○ 21-21 21-17 0-2	2	4	2	0	4	0	MAX	84	60	1.400

【2組】【京王アリーナTOKYO】

Fコート

順位	チーム名	SETT	丸野少女クラブ	きのした	試合	勝	負	得セ	失セ	セット率	総得点	総失点	得点率
1	SETT (京都)	○ 21-13 21-15 2-0	○ 21-13 21-15 2-0	● 21-16 12-21 13-15	2	1	1	3	2	1.50	88	80	1.100
2	丸野少女クラブ (宮崎)	● 13-21 15-21 0-2	○ 21-14 21-15 2-0	○ 21-14 21-15 2-0	2	1	1	2	2	1.00	70	71	0.986
3	きのした (青森)	○ 16-21 21-12 15-13	● 14-21 15-21 0-2	○ 21-14 21-15 2-0	2	1	1	2	3	0.67	81	88	0.920

【3組】【京王アリーナTOKYO】

Iコート

順位	チーム名	J.フレンズ	赤道	三里女子	大新VBC	試合	勝	負	得セ	失セ	セット率	総得点	総失点	得点率	
1	J.フレンズ (開成千葉)	○ 20-22 21-11 17-15	○ 20-22 11-21 15-17	○ 21-12 21-17 2-0	○ 21-18 21-17 2-0	2	4	2	0	4	1	4.00	100	83	1.205
2	赤道 (沖縄)	● 22-20 11-21 15-17	○ 21-12 21-17 2-0	○ 21-12 21-17 2-0	○ 21-18 21-17 2-0	2	3	1	1	3	2	1.50	90	87	1.034
4	三里女子 (岐阜)	○ 12-21 17-21 0-2	○ 21-12 21-17 2-0	○ 21-12 21-17 2-0	○ 21-18 21-17 2-0	2	2	0	2	0	4	0.00	62	87	0.713
3	大新VBC (岩手)	● 18-21 17-21 0-2	○ 24-22 21-11 2-0	○ 24-22 21-11 2-0	○ 21-18 21-17 2-0	2	3	1	1	2	2	1.00	80	75	1.067

【4組】【京王アリーナTOKYO】

Iコート

順位	チーム名	三砂ジュニア	東岐波	黒田庄JVC	試合	勝	負	得セ	失セ	セット率	総得点	総失点	得点率
1	三砂ジュニア (東京)	○ 21-6 21-5 2-0	○ 21-10 21-13 2-0	○ 21-10 21-13 2-0	2	2	0	4	0	MAX	84	34	2.471
3	東岐波 (山口)	● 6-21 5-21 0-2	● 15-21 14-21 0-2	○ 21-15 21-14 2-0	2	0	2	0	4	0.00	40	84	0.476
2	黒田庄JVC (兵庫)	● 10-21 13-21 0-2	○ 21-15 21-14 2-0	○ 21-15 21-14 2-0	2	1	1	2	2	1.00	65	71	0.915

【5組】【相模原ギオンアリーナ】

Pコート

順位	チーム名	服間JVC	玉村ミニ	大元	東京杉ークラブ	試合	勝	負	得セ	失セ	セット率	総得点	総失点	得点率	
3	服間JVC (福井)	○ 11-21 21-13 15-5	○ 11-21 21-13 15-5	○ 22-24 10-21 0-2	● 14-21 18-21 0-2	2	3	1	1	2	3	0.67	79	81	0.975
4	玉村ミニ (群馬)	● 21-11 13-21 5-15	○ 21-11 21-13 15-5	○ 22-24 10-21 0-2	○ 21-21 21-13 0-2	2	2	0	2	1	4	0.25	71	92	0.772
2	大元 (岡山)	○ 21-11 21-13 15-5	○ 24-22 21-10 2-0	○ 21-10 21-13 0-2	○ 21-21 21-13 0-2	2	3	1	1	2	2	1.00	68	74	0.919
1	東京杉ークラブ (開成東京)	○ 21-14 21-18 2-0	○ 21-14 21-18 2-0	○ 21-10 21-13 2-0	○ 21-10 21-13 2-0	2	4	2	0	4	0	MAX	84	55	1.527

【6組】【相模原ギオンアリーナ】

Pコート

順位	チーム名	秋田ブレィ	富の原	大栄	試合	勝	負	得セ	失セ	セット率	総得点	総失点	得点率
3	秋田ブレィ (秋田)	● 8-21 11-21 0-2	○ 21-8 21-11 2-0	● 17-21 14-21 0-2	2	0	2	0	4	0.00	50	84	0.595
1	富の原 (長崎)	○ 21-8 21-11 2-0	○ 21-19 21-12 2-0	○ 21-19 21-12 2-0	2	2	0	4	0	MAX	84	50	1.680
2	大栄 (鳥取)	○ 21-17 21-14 2-0	● 19-21 12-21 0-2	○ 21-19 21-12 2-0	2	1	1	2	2	1.00	73	73	1.000

【7組】【相模原ギオンアリーナ】

Qコート

順位	チーム名	東桂	LANI	益城中央VC	試合	勝	負	得セ	失セ	セット率	総得点	総失点	得点率
1	東桂 (山梨)	○ 21-19 18-21 15-11	○ 21-19 11-21 15-12	○ 21-19 11-21 15-12	2	2	0	4	2	2.00	99	103	0.961
3	LANI (大阪)	● 19-21 21-16 11-15	○ 21-19 11-21 15-12	○ 21-19 11-21 15-12	2	0	2	1	4	0.25	79	94	0.840
2	益城中央VC (熊本)	○ 19-21 21-11 12-15	○ 21-19 21-15 2-0	○ 21-19 11-21 15-12	2	1	1	3	2	1.50	94	75	1.253

【8組】【相模原ギオンアリーナ】

Qコート

順位	チーム名	川津	函館ききょう	蒼	試合	勝	負	得セ	失セ	セット率	総得点	総失点	得点率
2	川津 (鳥取)	○ 21-16 21-14 2-0	○ 21-16 21-14 2-0	● 19-21 21-11 11-15	2	1	1	3	2	1.50	93	77	1.208
3	函館ききょう (南北海道)	● 16-21 14-21 0-2	○ 21-13 21-12 0-2	● 13-21 12-21 0-2	2	0	2	0	4	0.00	55	84	0.655
1	蒼 (静岡)	○ 21-19 11-21 15-11	○ 21-13 21-12 2-0	○ 21-13 21-12 2-0	2	2	0	4	1	4.00	89	76	1.171

女子予選 第2日目結果8/ 6(水)

スミセイVitalityカップJVA
第45回全日本バレーボール小学生大会

【9組】【海老名運動公園総合体育館】

順位	チーム名	富の原	Rコート		試合	勝	負	得セ	失セ	セット率	総得点	総失点	得点率	
			大新VBC	大元										
1	富の原 (長崎)		○	21 - 15 21 - 9 2 - 0	○	2	2	0	4	0	MAX	84	52	1.615
3	大新VBC (岩手)	●		15 - 21 9 - 21 0 - 2	●	2	0	2	0	4	0.00	58	84	0.690
2	大元 (岡山)	●	○	14 - 21 14 - 21 0 - 2		2	1	1	2	2	1.00	70	76	0.921

準々決勝進出戦

9組1位

富の原 (長崎)

2

21 21

10 18

0

三橋 (福岡)

10組1位

【10組】【海老名運動公園総合体育館】

順位	チーム名	三橋	Rコート		試合	勝	負	得セ	失セ	セット率	総得点	総失点	得点率	
			LANI	浜ゆうJVC										
1	三橋 (福岡)		○	21 - 17 21 - 15 2 - 0	○	2	2	0	4	0	MAX	84	63	1.333
2	LANI (大阪)	●		17 - 21 15 - 21 0 - 2	○	2	1	1	2	3	0.67	90	97	0.928
3	浜ゆうJVC (佐賀)	●	●	15 - 21 16 - 21 0 - 2		2	0	2	1	4	0.25	86	100	0.860

準々決勝進出戦

11組1位

アンフィニ (大分)

2

21 21

14 16

0

東桂 (山梨)

12組1位

【11組】【海老名運動公園総合体育館】

順位	チーム名	アンフィニ	Sコート		試合	勝	負	得セ	失セ	セット率	総得点	総失点	得点率	
			高松JVC	丹生ジュニア										
1	アンフィニ (大分)		○	17 - 21 21 - 6 15 - 9 2 - 1	○	2	2	0	4	1	4.00	95	58	1.638
3	高松JVC (山形)	●		21 - 17 6 - 21 9 - 15 1 - 2	●	2	0	2	2	4	0.50	74	109	0.679
2	丹生ジュニア (香川)	●	○	12 - 21 10 - 21 0 - 2		2	1	1	2	3	0.67	78	80	0.975

【12組】【海老名運動公園総合体育館】

順位	チーム名	東桂	Sコート		試合	勝	負	得セ	失セ	セット率	総得点	総失点	得点率	
			秋田ブレィ	川津										
1	東桂 (山梨)		○	20 - 22 21 - 17 15 - 6 2 - 1	○	2	2	0	4	2	2.00	108	91	1.187
3	秋田ブレィ (秋田)	●		22 - 20 17 - 21 6 - 15 1 - 2	●	2	0	2	1	4	0.25	75	98	0.765
2	川津 (鳥取)	●	○	12 - 21 21 - 16 13 - 15 1 - 2		2	1	1	3	2	1.50	88	82	1.073

準々決勝進出戦

13組1位

蒼 (静岡)

2

16 21 19

21 18 17

1

生比奈クラブ (徳島)

14組1位

【13組】【海老名運動公園総合体育館】

順位	チーム名	蒼	Tコート		試合	勝	負	得セ	失セ	セット率	総得点	総失点	得点率	
			きのした	パッドクイーン										
1	蒼 (静岡)		○	21 - 15 13 - 21 15 - 7 2 - 1	○	2	2	0	4	2	2.00	101	93	1.086
2	きのした (青森)	●		15 - 21 21 - 13 7 - 15 1 - 2	○	2	1	1	3	2	1.50	85	79	1.076
3	パッドクイーン (神奈川)	●	●	16 - 21 21 - 16 13 - 15 1 - 2		2	0	2	1	4	0.25	80	94	0.851

【14組】【海老名運動公園総合体育館】

順位	チーム名	愛子VBC	Tコート		試合	勝	負	得セ	失セ	セット率	総得点	総失点	得点率	
			生比奈クラブ	赤道										
2	愛子VBC (宮城)		●	18 - 21 21 - 23 0 - 2	○	2	1	1	2	2	1.00	81	68	1.191
1	生比奈クラブ (徳島)	○		21 - 18 23 - 21 2 - 0	○	2	2	0	4	1	4.00	97	82	1.183
3	赤道 (沖縄)	●	●	11 - 21 13 - 21 0 - 2		2	0	2	1	4	0.25	67	95	0.705

【15組】【海老名運動公園総合体育館】

順位	チーム名	上黒瀬JVC	Uコート		試合	勝	負	得セ	失セ	セット率	総得点	総失点	得点率	
			三里女子	みつわ台クラブ										
1	上黒瀬JVC (広島)		○	21 - 11 21 - 7 2 - 0	○	2	2	0	4	0	MAX	84	42	2.000
3	三里女子 (岐阜)	●		11 - 21 7 - 21 0 - 2	●	2	0	2	0	4	0.00	51	85	0.600
2	みつわ台クラブ (千葉)	●	○	11 - 21 13 - 21 0 - 2		2	1	1	2	2	1.00	67	75	0.893

準々決勝進出戦

15組1位

上黒瀬JVC (広島)

2

21 21

19 16

0

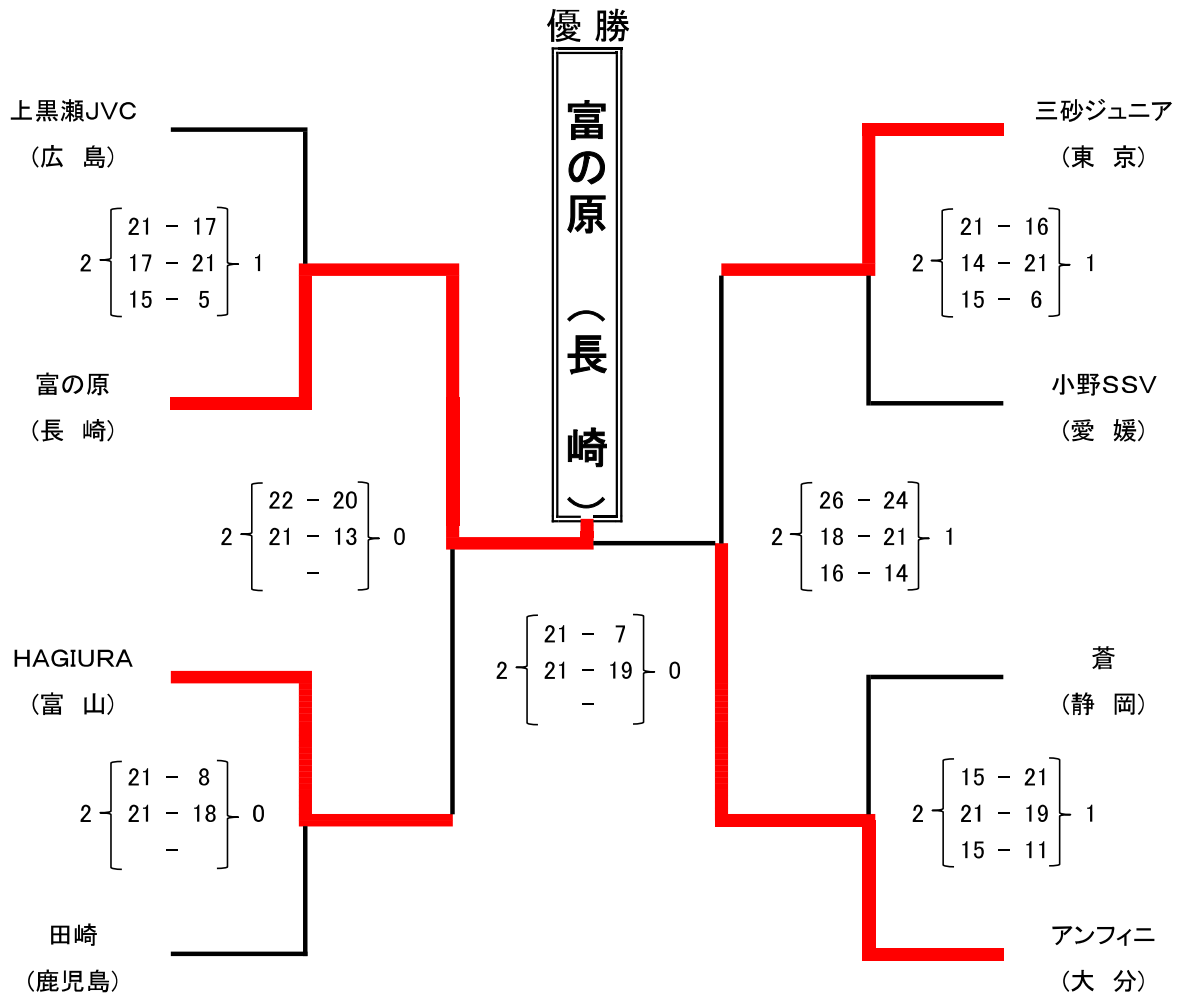
羽黒 (茨城)

16組1位

【16組】【海老名運動公園総合体育館】

順位	チーム名	羽黒	Uコート		試合	勝	負	得セ	失セ	セット率	総得点	総失点	得点率	
			東岐波	はやて										
1	羽黒 (茨城)		○	21 - 18 18 - 21 16 - 14 2 - 1	○	2	2	0	4	1	4.00	97	80	1.213
3	東岐波 (山口)	●		18 - 21 21 - 18 14 - 16 1 - 2	●	2	0	2	2	4	0.50	96	111	0.865
2	はやて (愛知)	●	○	16 - 21 11 - 21 0 - 2		2	1	1	2	3	0.67	83	85	0.976

女子決勝トーナメント組合せ 8 / 7(木) 町田市立総合体育館



混合予選 第1日目結果8/ 5(火) スミセイVitalityカップJVA 第45回全日本バレーボール小学生大会

【9組】【大田区総合体育館】 Mコート

順位	チーム名	新南陽JVC	帯西Jr排球	KAISERS	試合	勝	負	得セ	失セ	セット率	総得点	総失点	得点率
3	新南陽JVC (山口)		● 12 - 21 14 - 21 0 - 2	● 6 - 21 10 - 21 0 - 2	2	0	2	0	4	0.00	42	84	0.500
2	帯西Jr排球 (熊本)	○ 21 - 12 21 - 14 2 - 0		● 6 - 21 6 - 21 0 - 2	2	1	1	2	2	1.00	54	68	0.794
1	KAISERS (大阪)	○ 21 - 6 21 - 10 2 - 0	○ 21 - 6 21 - 6 2 - 0		2	2	0	4	0	MAX	84	28	3.000

【10組】【大田区総合体育館】 Mコート

順位	チーム名	大住	金沢城北	小美球BI	試合	勝	負	得セ	失セ	セット率	総得点	総失点	得点率
3	大住 (秋田)		● 18 - 21 16 - 21 0 - 2	○ 14 - 21 21 - 14 15 - 11 2 - 1	2	1	1	2	3	0.67	84	88	0.955
2	金沢城北 (石川)	○ 21 - 18 21 - 16 2 - 0		● 13 - 21 13 - 21 0 - 2	2	1	1	2	2	1.00	68	76	0.895
1	小美球BI (茨城)	● 21 - 14 14 - 21 11 - 15 1 - 2	○ 21 - 13 21 - 13 2 - 0		2	1	1	3	2	1.50	88	76	1.158

【11組】【船橋アリーナ】 Vコート

順位	チーム名	深川	南部スポ少	大井川南VSC	試合	勝	負	得セ	失セ	セット率	総得点	総失点	得点率
1	深川 (広島)		○ 21 - 19 18 - 21 15 - 11 2 - 1	○ 21 - 11 22 - 20 2 - 0	2	2	0	4	1	4.00	97	82	1.183
2	南部スポ少 (和歌山)	● 19 - 21 21 - 18 11 - 15 1 - 2		○ 21 - 3 21 - 11 2 - 0	2	1	1	3	2	1.50	93	68	1.368
3	大井川南VSC (静岡)	● 11 - 21 20 - 22 4 - 21 0 - 2	● 3 - 21 11 - 21 2 - 0		2	0	2	0	4	0.00	45	85	0.529

【12組】【船橋アリーナ】 Vコート

順位	チーム名	仙台大和	印旛	芦刈JVC	試合	勝	負	得セ	失セ	セット率	総得点	総失点	得点率
1	仙台大和 (宮城)		○ 21 - 11 21 - 17 2 - 0	○ 21 - 4 21 - 4 2 - 0	2	2	0	4	0	MAX	84	36	2.333
2	印旛 (千葉)	● 11 - 21 17 - 21 0 - 2		○ 21 - 12 21 - 12 2 - 0	2	1	1	2	2	1.00	70	66	1.061
3	芦刈JVC (佐賀)	● 4 - 21 4 - 21 0 - 2	● 12 - 21 12 - 21 0 - 2		2	0	2	0	4	0.00	32	84	0.381

【13組】【船橋アリーナ】 Wコート

順位	チーム名	志免桜JVC	サンライズ	岩美北	試合	勝	負	得セ	失セ	セット率	総得点	総失点	得点率
1	志免桜JVC (福岡)		○ 23 - 21 21 - 18 2 - 0	○ 21 - 18 13 - 21 15 - 9 2 - 1	2	2	0	4	1	4.00	93	87	1.069
2	サンライズ (愛知)	● 21 - 23 18 - 21 0 - 2		○ 21 - 18 12 - 21 15 - 9 2 - 1	2	1	1	2	3	0.67	87	92	0.946
3	岩美北 (鳥取)	● 18 - 21 21 - 13 9 - 15 1 - 2	● 18 - 21 21 - 12 9 - 15 1 - 2		2	0	2	2	4	0.50	96	97	0.990

【14組】【船橋アリーナ】 Wコート

順位	チーム名	栄和クラブ	潮見	遠別	試合	勝	負	得セ	失セ	セット率	総得点	総失点	得点率
2	栄和クラブ (埼玉)		○ 21 - 19 8 - 21 15 - 10 2 - 1	● 7 - 21 12 - 21 0 - 2	2	1	1	2	3	0.67	63	92	0.685
3	潮見 (愛媛)	● 19 - 21 21 - 8 10 - 15 1 - 2		● 20 - 22 19 - 21 0 - 2	2	0	2	1	4	0.25	89	87	1.023
1	遠別 (北北海道)	○ 21 - 7 21 - 12 2 - 0	○ 22 - 20 21 - 19 2 - 0		2	2	0	4	0	MAX	85	58	1.466

【15組】【船橋アリーナ】 Xコート

順位	チーム名	港南台ジュニア	大和	越知	試合	勝	負	得セ	失セ	セット率	総得点	総失点	得点率
2	港南台ジュニア (神奈川)		● 7 - 21 17 - 21 0 - 2	○ 21 - 3 21 - 19 2 - 0	2	1	1	2	2	1.00	66	64	1.031
1	大和 (奈良)	○ 21 - 7 21 - 17 2 - 0		○ 21 - 8 21 - 10 2 - 0	2	2	0	4	0	MAX	84	42	2.000
3	越知 (高知)	● 3 - 21 19 - 21 0 - 2	● 8 - 21 10 - 21 0 - 2		2	0	2	0	4	0.00	40	84	0.476

【16組】【船橋アリーナ】 Xコート

順位	チーム名	日之出美山	北児童	奥州胆沢VBC	試合	勝	負	得セ	失セ	セット率	総得点	総失点	得点率
2	日之出美山 (福井)		● 8 - 21 14 - 21 0 - 2	○ 18 - 21 21 - 18 15 - 8 2 - 1	2	1	1	2	3	0.67	76	89	0.854
1	北児童 (長崎)	○ 21 - 8 21 - 14 2 - 0		○ 21 - 10 21 - 11 2 - 0	2	2	0	4	0	MAX	84	43	1.953
3	奥州胆沢VBC (岩手)	● 21 - 18 18 - 21 8 - 15 1 - 2	● 10 - 21 11 - 21 0 - 2		2	0	2	1	4	0.25	68	96	0.708

混合予選 第2日目結果8/ 6(水)

SMSEI VITALITY CUP JVA 第45回全日本バレーボール小学生大会

【1組】【京王アリーナTOKYO】

Gコート

順位	チーム名	小美球BI	奥州胆沢VBC	サンライズ	こだま	試合	勝	負	得七	失七	セット率	総得点	総失点	得点率	
2	小美球BI (茨城)	17 - 21 21 - 18 15 - 5 2 - 1	○	10 - 21 8 - 21 0 - 2	○	2	4	2	0	4	2	2.00	107	90	1.189
4	奥州胆沢VBC (岩手)	●	○	●	○	2	2	0	2	1	4	0.25	62	95	0.653
1	サンライズ (愛知)	○	○	○	○	2	4	2	0	4	0	MAX	84	41	2.049
3	こだま (新藤)	●	○	●	○	2	2	0	2	1	4	0.25	69	86	0.719

準々決勝進出戦

1組1位

サンライズ (愛知)

2

21 21
17 15

0

大野Beans (香川)

2組1位

【2組】【京王アリーナTOKYO】

Gコート

順位	チーム名	大野Beans	飯岡JVC	温泉津	試合	勝	負	得七	失七	セット率	総得点	総失点	得点率
1	大野Beans (香川)	○	○	○	2	2	0	4	0	MAX	84	61	1.377
3	飯岡JVC (開催千葉)	●	○	●	2	0	2	0	4	0.00	51	84	0.607
2	温泉津 (鳥根)	●	○	○	2	1	1	2	2	1.00	79	69	1.145

準々決勝進出戦

3組1位

深川 (広島)

2

21 25
11 23

0

若駒クラブ (福島)

4組1位

【3組】【京王アリーナTOKYO】

Jコート

順位	チーム名	深川	越知	荒川VBC	潮見	試合	勝	負	得七	失七	セット率	総得点	総失点	得点率	
1	深川 (広島)	○	○	○	○	2	4	2	0	4	0	MAX	84	48	1.750
3	越知 (高知)	●	○	○	○	2	3	1	1	2	2	1.00	62	74	0.838
4	荒川VBC (青森)	○	○	○	○	2	2	0	2	0	4	0.00	59	84	0.702
2	潮見 (愛媛)	●	○	○	○	2	3	1	1	2	2	1.00	70	69	1.014

【4組】【京王アリーナTOKYO】

Jコート

順位	チーム名	UNITED	芦刈JVC	若駒クラブ	試合	勝	負	得七	失七	セット率	総得点	総失点	得点率
2	UNITED (三重)	○	○	○	2	1	1	2	2	1.00	72	75	0.960
3	芦刈JVC (佐賀)	●	○	○	2	0	2	0	4	0.00	60	84	0.714
1	若駒クラブ (福島)	○	○	○	2	2	0	4	0	MAX	84	57	1.474

【5組】【大田区総合体育館】

Kコート

順位	チーム名	パンサーズ	大井川南VSC	陵ヶ岡	試合	勝	負	得七	失七	セット率	総得点	総失点	得点率
2	パンサーズ (岐阜)	○	○	○	2	1	1	2	2	1.00	74	65	1.138
3	大井川南VSC (静岡)	●	○	○	2	0	2	1	4	0.25	72	95	0.758
1	陵ヶ岡 (京都)	○	○	○	2	2	0	4	1	4.00	95	81	1.173

準々決勝進出戦

5組1位

陵ヶ岡 (京都)

0

5 6
21 21

2

兵庫石海 (兵庫)

6組1位

【6組】【大田区総合体育館】

Kコート

順位	チーム名	兵庫石海	隼人セブン	金沢城北	試合	勝	負	得七	失七	セット率	総得点	総失点	得点率
1	兵庫石海 (兵庫)	○	○	○	2	2	0	4	0	MAX	84	35	2.400
2	隼人セブン (鹿児島)	●	○	○	2	1	1	2	2	1.00	67	78	0.859
3	金沢城北 (石川)	●	○	○	2	0	2	0	4	0.00	48	86	0.558

【7組】【大田区総合体育館】

Lコート

順位	チーム名	志免桜JVC	落合JVC	南部スポ少	試合	勝	負	得七	失七	セット率	総得点	総失点	得点率
2	志免桜JVC (福岡)	○	○	○	2	1	1	2	2	1.00	56	69	0.812
3	落合JVC (岡山)	●	○	○	2	0	2	0	4	0.00	42	84	0.500
1	南部スポ少 (和歌山)	○	○	○	2	2	0	4	0	MAX	84	29	2.897

準々決勝進出戦

7組1位

南部スポ少 (和歌山)

2

21 22
17 20

0

北児童 (長崎)

8組1位

【8組】【大田区総合体育館】

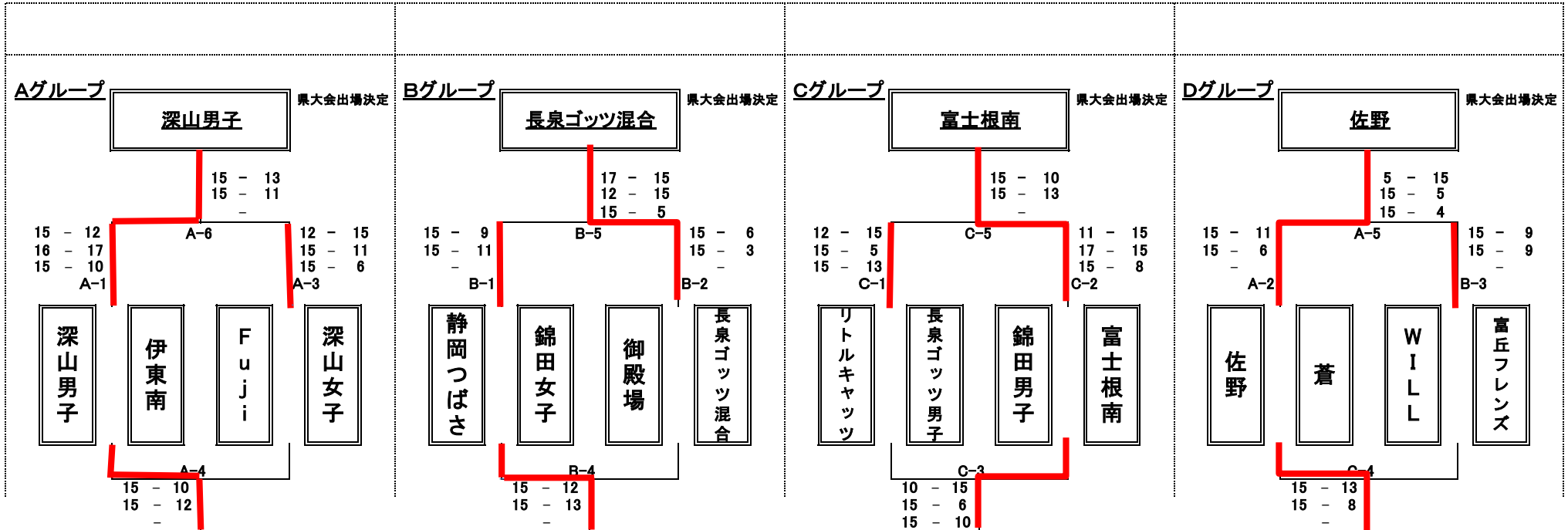
Lコート

順位	チーム名	北児童	金城美ら心	港南台ジュニア	試合	勝	負	得七	失七	セット率	総得点	総失点	得点率
1	北児童 (長崎)	○	○	○	2	2	0	4	1	4.00	96	73	1.315
3	金城美ら心 (沖縄)	●	○	○	2	0	2	0	4	0.00	43	84	0.512
2	港南台ジュニア (神奈川県)	●	○	○	2	1	1	3	2	1.50	90	72	1.250

令和7年度ソフトバレーボール大会県大会(東部地区)【チャレンジの部～予選～】

会場:長岡体育館

<3セットマッチ>



Aグループ	順位
1位	深山男子
2位	深山女子
3位	伊東南
4位	Fuji

Bグループ	順位
1位	長泉ゴッツ混合
2位	静岡つばさ
3位	錦田女子
4位	御殿場

Cグループ	順位
1位	富士根南
2位	長泉ゴッツ男子
3位	錦田男子
4位	リトルキャッツ

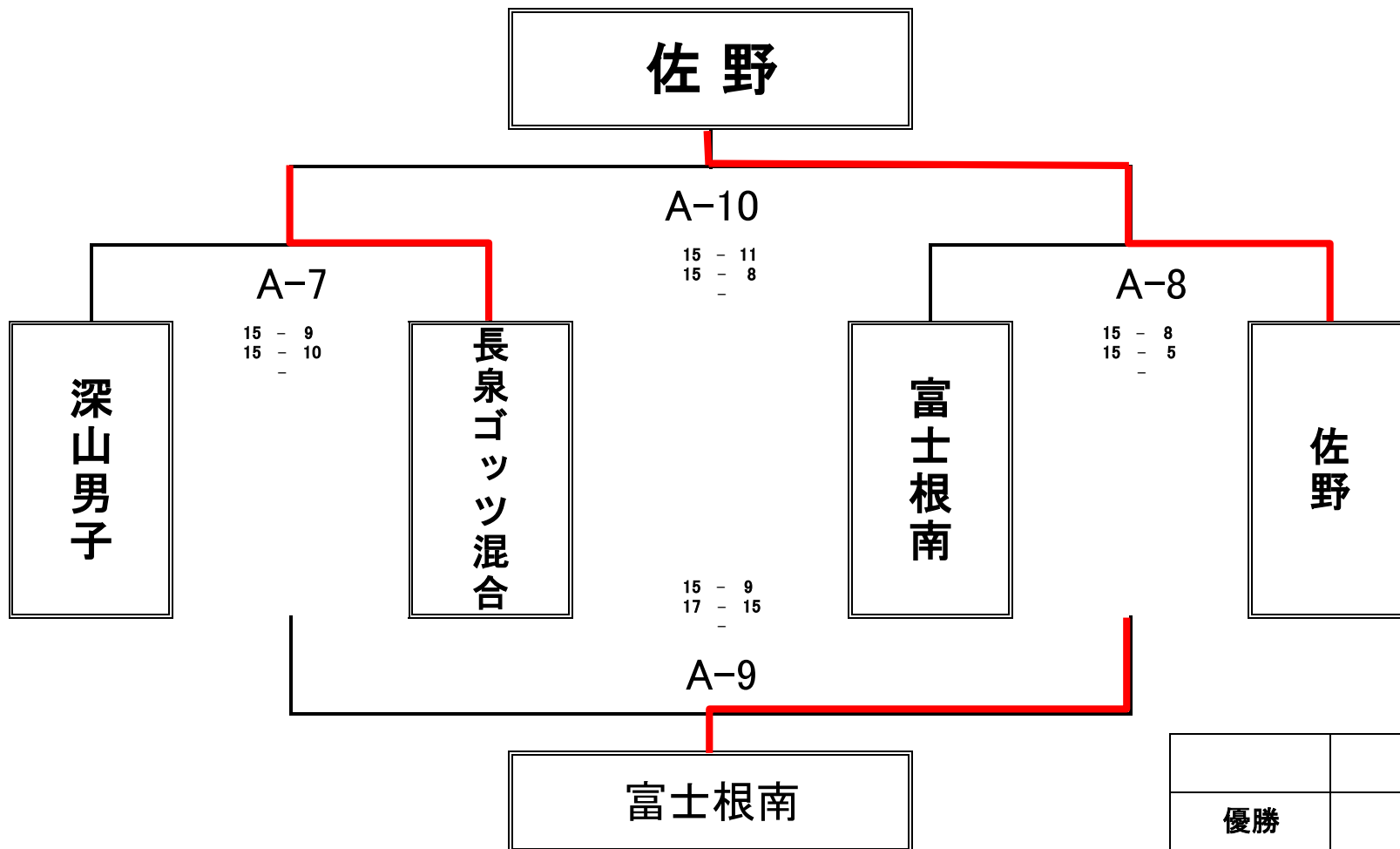
Dグループ	順位
1位	佐野
2位	WILL
3位	蒼
4位	富丘フレンズ

参加チーム							
大仁リトルキャッツ	fuji	長泉ゴッツ男子	長泉ゴッツ女子(混合)	富丘フレンズ	佐野	富士根南	深山男子
蒼	静岡つばさ	御殿場	深山女子	錦田女子	伊東南	will	錦田男子

令和7年度ソフトバレーボール大会県大会(東部地区)【チャレンジの部～決勝～】

会場:長岡体育館

<3セットマッチ>

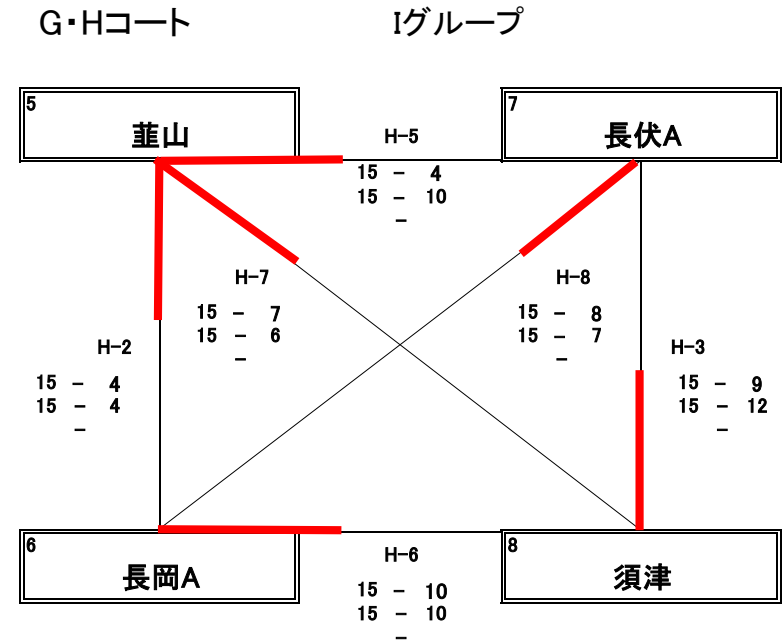
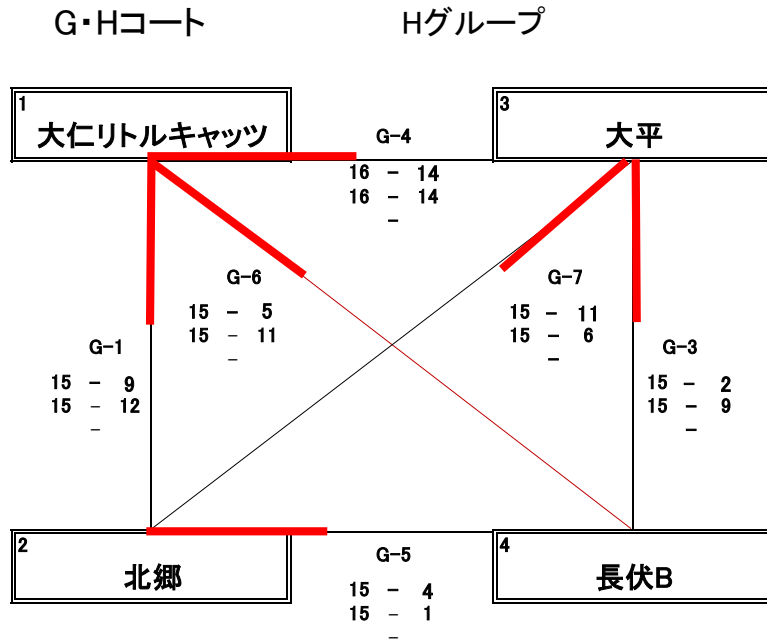


	順位
優勝	佐野
準優勝	長泉ゴッツ混合
3位	富士根南
4位	深山男子

令和7度ソフトバレーボール東部地区大会【エンジョイの部】

会場: 大仁体育館

<各コート3セットマッチ>



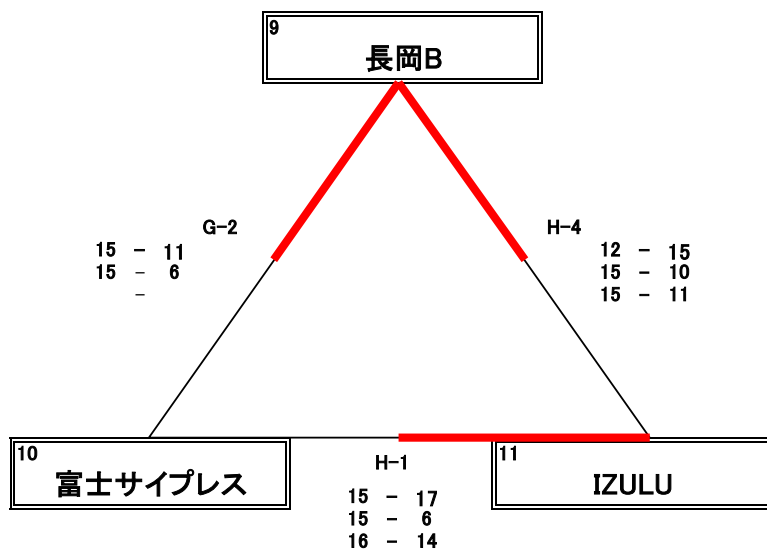
Hグループ	順位
1位	大仁リトルキャッツ
2位	大平
3位	北郷
4位	長伏B

Iグループ	順位
1位	葦山
2位	長伏A
3位	須津
4位	長岡A

会場:大仁体育館

G・Hコート

Jグループ

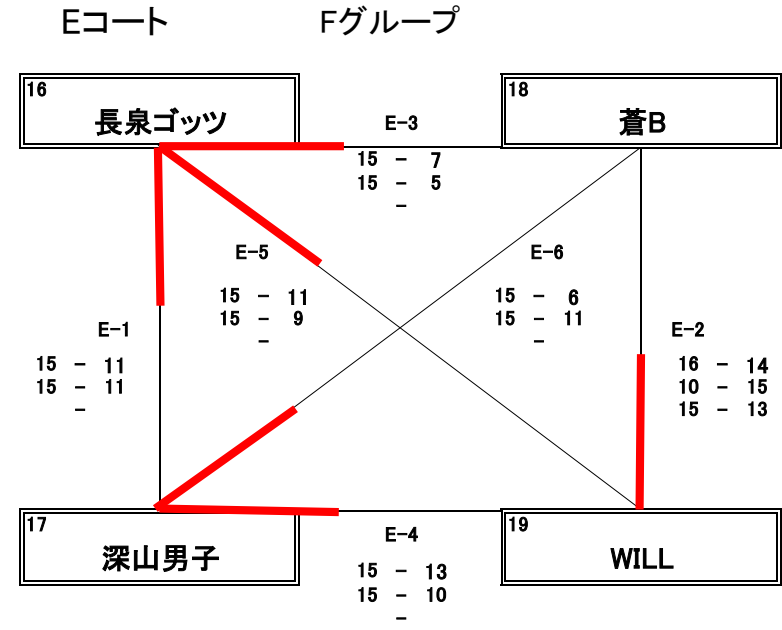
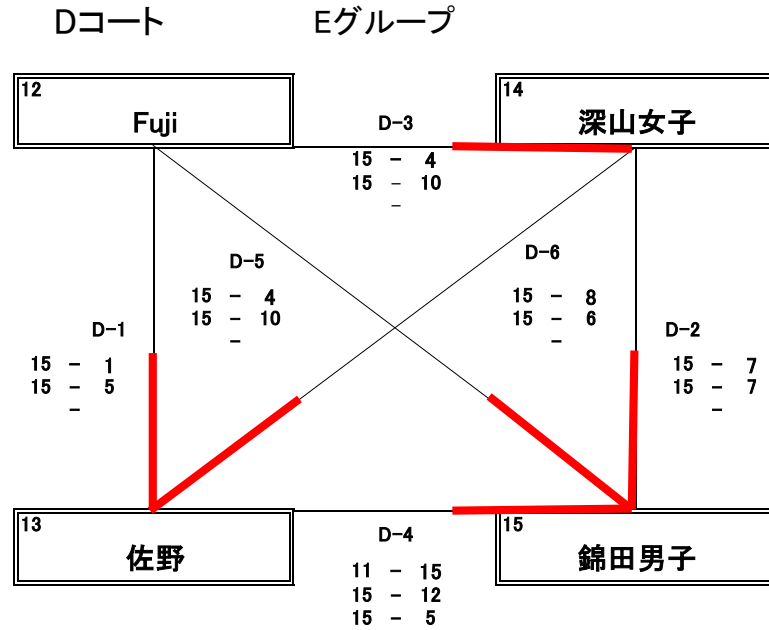


Jグループ	順位
1位	長岡B
2位	IZULU
3位	富士サイプレス

令和7年度ソフトバレーボール東部地区大会【エンジョイの部】

会場:長岡体育館

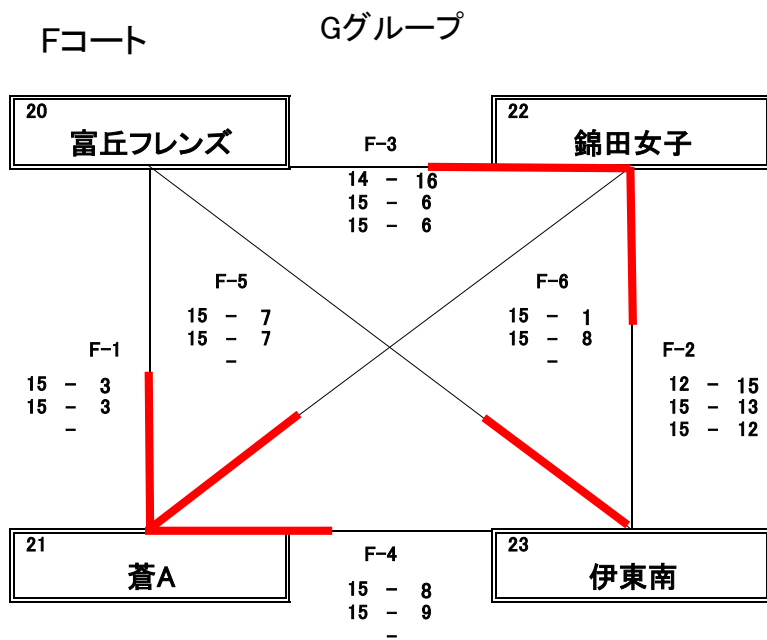
<各コート3セットマッチ>



Eグループ	順位
1位	錦田男子
2位	佐野
3位	深山女子
4位	Fuji

Fグループ	順位
1位	長泉ゴッツ
2位	深山男子
3位	WILL
4位	蒼B

会場:長岡体育館



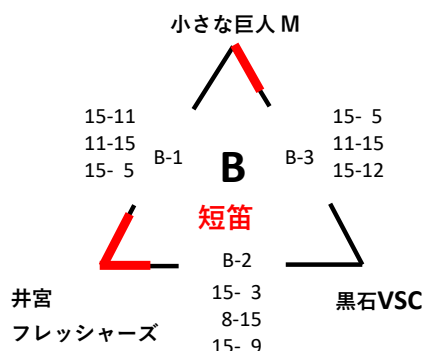
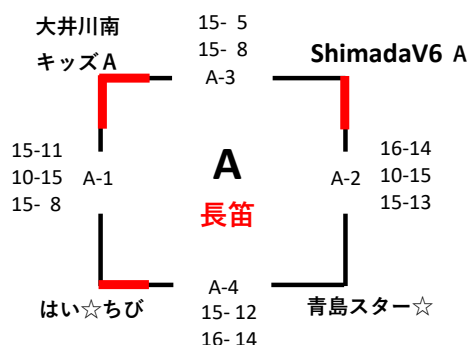
Gグループ	順位
1位	蒼A
2位	錦田女子
3位	伊東南
4位	富丘フレンズ

第 37回静岡県小学生ソフトバレーボール大会中部地区予選

2025.7.13
会場:自彊小学校

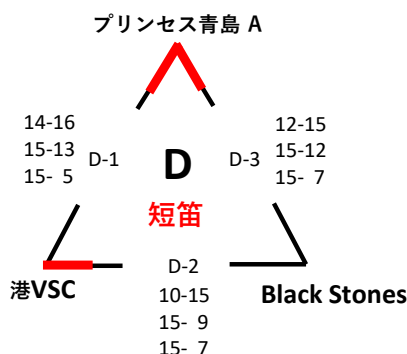
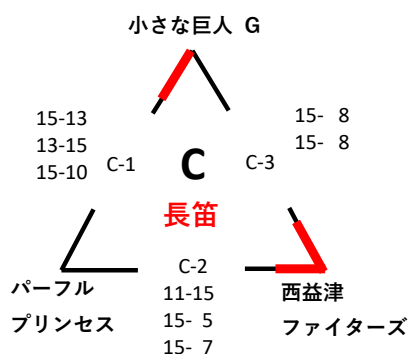
【県予選の部】 13チーム

予選 A・Bブロック



Aブロック
1位 大井川南キッズA
Bブロック
1位 井宮フレッシュャーズ

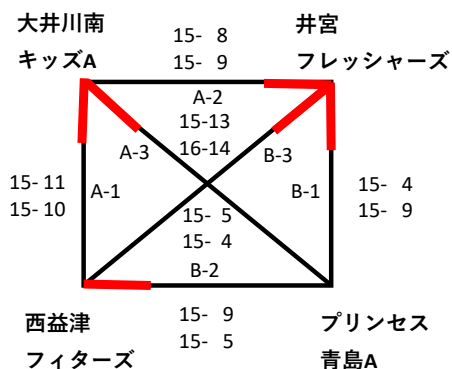
予選 C・Dブロック



Cブロック
1位 西益津ファイターズ
Dブロック
1位 プリンセス青島A

順位決定戦

※各ブロッカー一位による順位決定



※主審・副審・線審・得点は大会役員が行う

※Aコート、Bコート同時実施

Aコート 長笛 Bコート 短笛

- 1位 井宮フレッシュャーズ
- 2位 大井川南キッズA
- 3位 西益津ファイターズ
- 4位 プリンセス青島A

上記の4チームは県大会に出場

第 37回静岡県小学生ソフトバレーボール大会中部地区予選

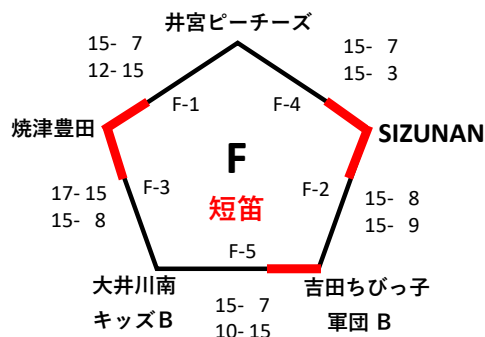
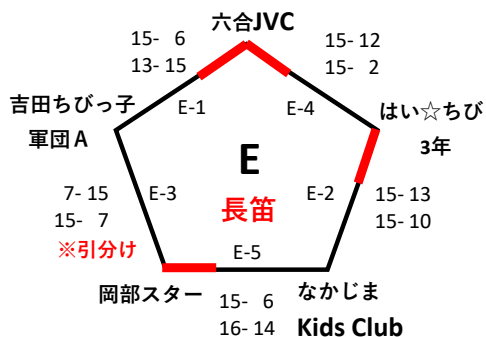
2025.7.13

会場:住吉小学校

【チャレンジの部】 20チーム

高学年 (10チーム)

予選 E・Fブロック



Eブロック

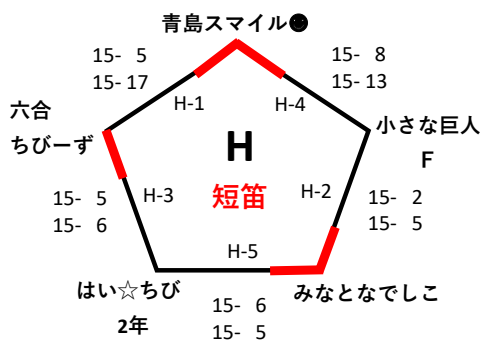
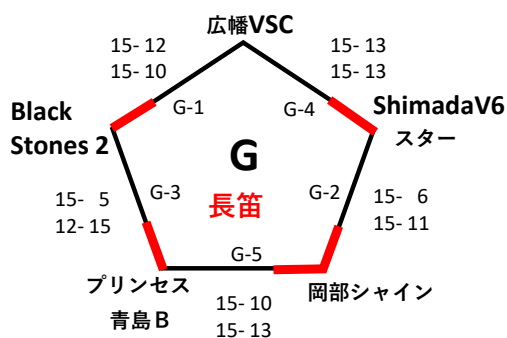
- 1位 六合JVC
- 2位 岡部スター
- 3位 はい☆ちび3年

Fブロック

- 1位 SIZUNAN
- 2位 焼津豊田
- 3位 吉田ちびっ子軍団B

低学年 (10チーム)

予選 G・Hブロック



Gブロック

- 1位 岡部シャイン
- 2位 Black Stones 2
- 3位 ShimadaV6スター

Hブロック

- 1位 みなとなでしこ
- 2位 青島スマイル●
- 3位 六合ちびーず

第 37 回ソフトバレーボール西部地区大会チャレンジの部

【チャレンジの部】上位 4 チームが県大会出場

優勝 三ヶ日 A
準優勝 三ヶ日 B
第三位 浜北 VSC-A
第三位 桜木女子

【ビギナー I の部】

優勝 浜北 VSC-B
準優勝 ひろさわ B

優勝 積志 A
準優勝 浜松城北 A

優勝 湖西
準優勝 大須賀 VSC

【ビギナー II の部】

優勝 浜松城北 B
準優勝 豊西女子

優勝 磐田豊田 B
準優勝 袋井南女子 B
第三位 小笠北 VSC

令和7年度アンダー10キッズ交流バレーボール大会支援事業
第37回 ソフトバレーボール小学生大会 静岡県大会

日時: 令和7年8月16(土)

会場: 吉田町立 住吉小

予選グループA (Aコート)

東部1位 佐野VSC	16 - 14 6 - 15 10 - 4	西部3位 浜北VSC
15 15 13 2	15 15 11 12	15 15 7 3
15 15 8 12	15 15 15 15	8 12 15 15
深山男子	5 - 15 15 - 11 1 - 10	大井川南
東部4位		中部2位

予選グループB (Bコート)

中部1位 井宮	15 - 12 15 - 12 -	東部3位 富士根南
15 15 4 11	15 5 10 5 15 6	15 15 11 11
15 15 10 - 15	15 15 11 - 15	15 15 11 11
青島	10 - 15 11 - 15 -	三ヶ日B
中部4位		西部2位

予選グループC (Cコート)

西部1位 三ヶ日A	14 - 16 15 - 11 10 - 8	中部3位 西益津
15 15 13 11	15 15 7 11	15 10 7 8 15 10
15 15 15 16 7	15 15 12 17 10	15 16 7 12 17 10
桜木	9 - 15 15 - 8 9 - 10	長泉
西部4位		東部2位

決勝リーグ (Aコート)

① 井宮		
15 15 11 12		15 12 14 13 15 15
② 三ヶ日A	12 - 15 15 - 13 15 - 8	③ 佐野

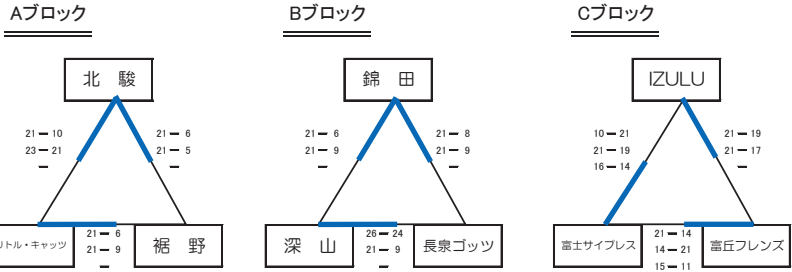
最終成績	
優勝	井宮フレッシューズ
準優勝	佐野バレーボールスポーツ少年団
第三位	三ヶ日A

主催 静岡県東部バレーボール協会
 主管 静岡県東部小学生バレーボール連盟

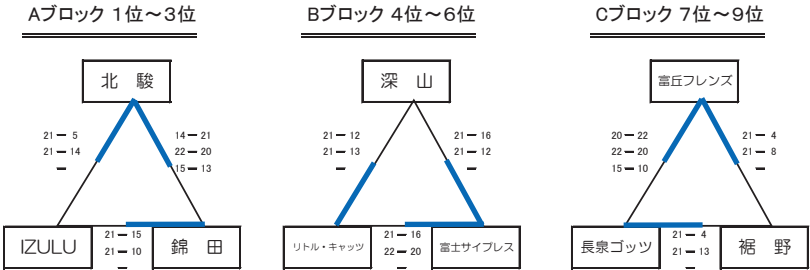
主催 静岡県東部バレーボール協会
 主管 静岡県東部小学生バレーボール連盟

令和7年度秋季東部バレーボール選手権大会（小学生の部）

男子の部 1日目 8月31日（日） 全ブロック < 御殿場市立印野小学校 >



男子の部 2日目 9月7日（日） 全ブロック < 御殿場市立印野小学校 >



この組合せ表の各試合結果は、左側に勝利チームの得点を記入すること。

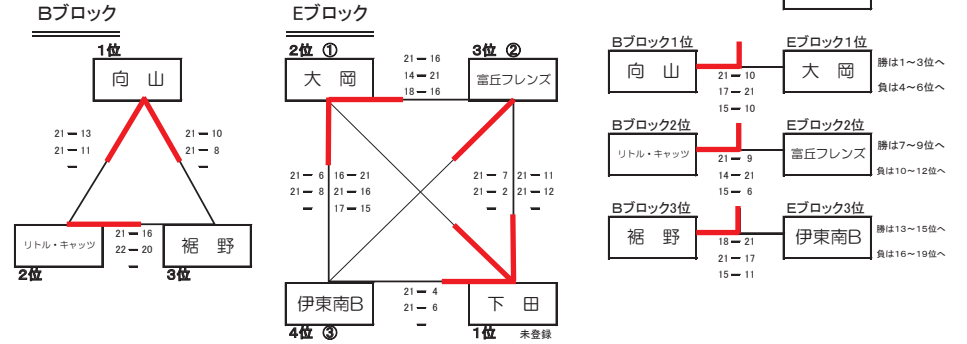
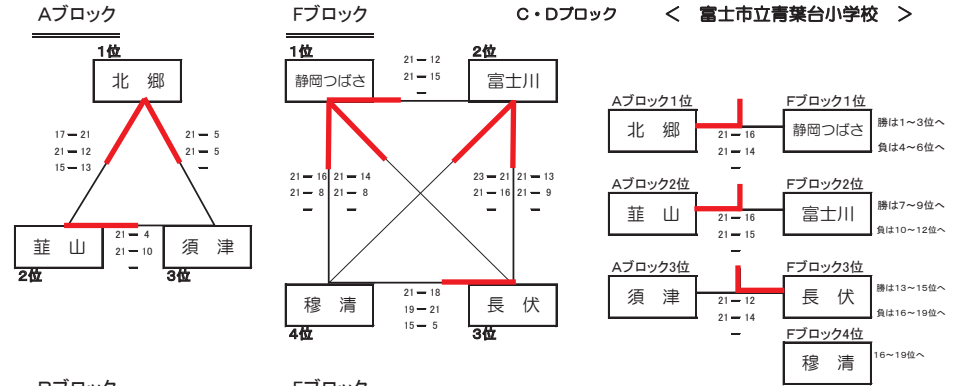
男子の部 最終成績			
優勝	北駿バレーボールクラブ	第6位	深山クラブジュニアバレーボールスポーツ少年団
準優勝	錦田ユナイテッドバレーボールクラブ	第7位	富丘フレンズバレーボール少年団
第3位	IZULUバレーボールクラブ	第8位	長泉ゴッツバレーボールクラブ
第4位	富士サイプレスジュニア	第9位	裾野ジュニアバレーボールクラブ
第5位	大にリトル・キャッツ		

令和7年度秋季東部バレーボール選手権大会（小学生の部）

女子の部 1日目 8月31日（日） A・Fブロック < 富士市立須津中学校 >

B・Eブロック < 富士宮市立白糸小学校 >

C・Dブロック < 富士市立青葉台小学校 >



この組合せ表の各試合結果は、左側に勝利チームの得点を記入すること。

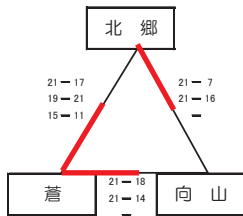
主催 静岡県東部バレーボール協会

主管 静岡県東部小学生バレーボール連盟

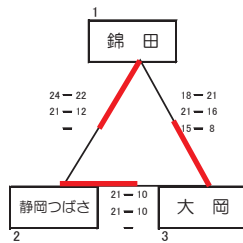
令和7年度秋季東部バレーボール選手権大会（小学生の部）

女子の部 2日目 9月7日（日） A・Bブロック < 富士市立吉永第一小学校 >
 C・Dブロック < 富士宮市立富丘小学校 >
 E・Fブロック < 富士市立元吉原小学校 >

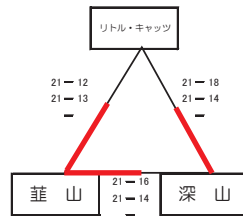
Aブロック 1位～3位



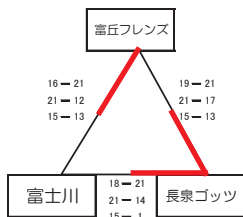
Bブロック 4位～6位



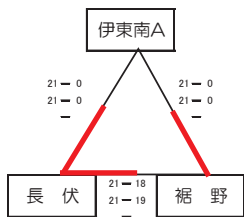
Cブロック 7位～9位



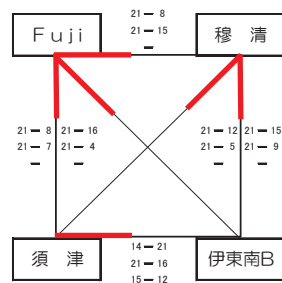
Dブロック 10位～12位



Eブロック 13位～15位



Fブロック 16位～19位



この組合せ表の各試合結果は、左側に勝利チームの得点を記入すること。

女子の部 最終成績		
優勝	蒼ジュニアバレーボールクラブ	第10位
準優勝	北郷ジュニアバレーボールクラブスポーツ少年団	第11位
第3位	向山バレーボールスポーツ少年団	第12位
第4位	錦田ユナイテッドバレーボールクラブ	第13位
第5位	静岡つばさバレーボールクラブ	第14位
第6位	大岡バレーボールスポーツクラブ	第15位
第7位	葦山バレーボールスポーツ少年団	第16位
第8位	深山クラブJVSC	第17位
第9位	大仁リトル・キャッツ	第18位
		第19位

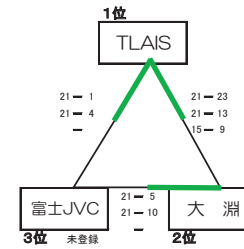
主催 静岡県東部バレーボール協会

主管 静岡県東部小学生バレーボール連盟

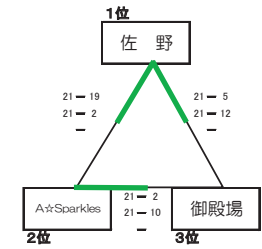
令和7年度秋季東部バレーボール選手権大会（小学生の部）

混合の部 1日目 8月31日（日） A・Bブロック < 富士市立大淵第一小学校 >
 C・Dブロック < 富士宮市立西小学校 >

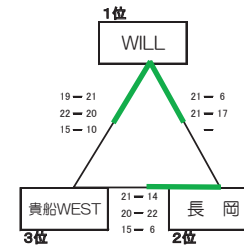
Aブロック



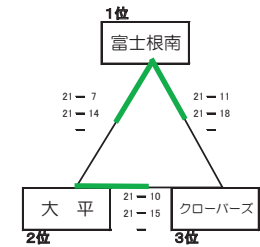
Bブロック



Cブロック



Dブロック



この組合せ表の各試合結果は、左側に勝利チームの得点を記入すること。

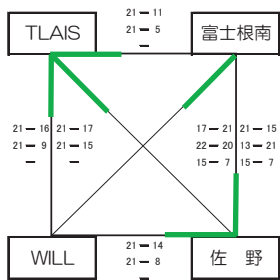
主 催 静岡県東部バレーボール協会

主 管 静岡県東部小学生バレーボール連盟

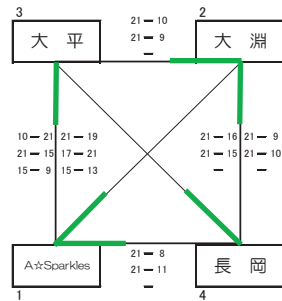
令和7年度秋季東部バレーボール選手権大会（小学生の部）

混合の部 2日目 9月 7日（日） A・Cブロック < 富士宮市立富士根南小学校 >
Bブロック < 富士市立大淵第一小学校 >

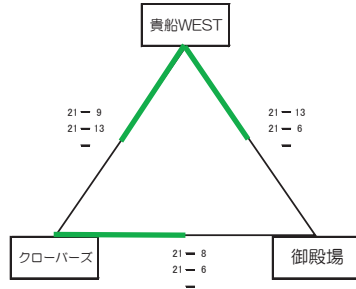
Aブロック 1位～4位



Bブロック 5位～8位



Cブロック 9位～11位



この組合せ表の各試合結果は、左側に勝利チームの得点を記入すること。

混合の部 最終成績			
優勝	TLAIS	第6位	大淵バレーボールクラブ
準優勝	佐野バレーボールスポーツ少年団	第7位	大平スポーツ少年団
第3位	富士根南バレーボールスポーツ少年団	第8位	長岡ジュニアバレーボールクラブ
第4位	WILL JVC	第9位	貴船WESTバレーボールスポーツ少年団
第5位	A☆Sparkles	第10位	クローバース
		第11位	御殿場ジュニアバレーボールクラブ

第37回東海ブロックスポーツ少年団交流大会中部地区予選 男子の部
(抽選7.8.27)

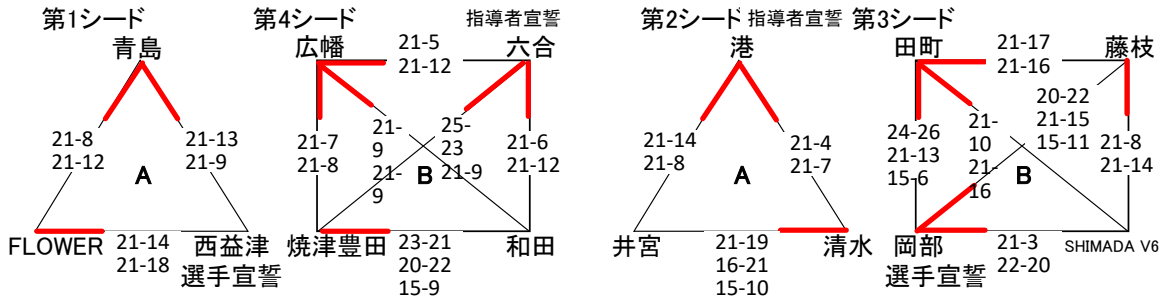
「女子の部」 (ミカサ) 1日目 7.9.7

Aブロック

青島小学校

Bブロック

港 小学校



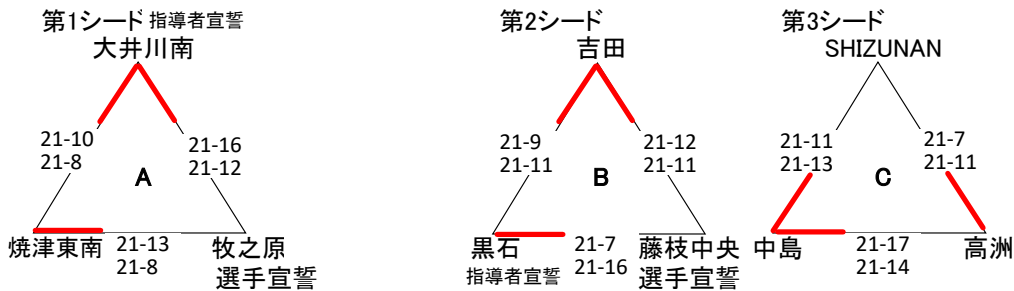
「混合の部」 (モルテン) 1日目 7.9.7
大井川南小学校

住吉小学校 → 黒石小学校

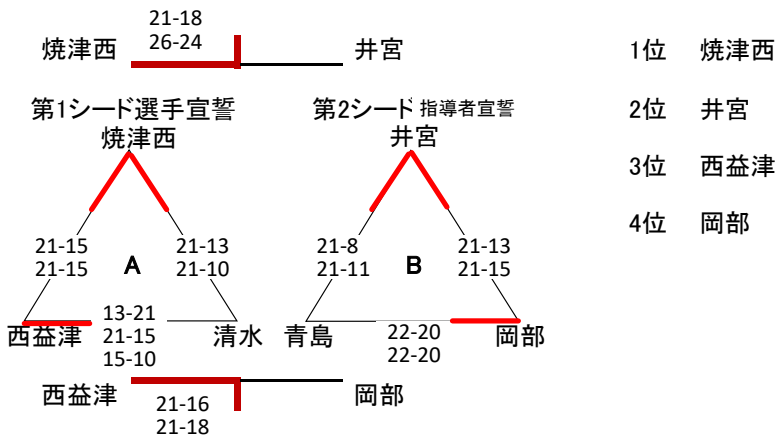
Aブロック

Bブロック

Cブロック



「男子の部」 (モルテン) 1日目 7.9.7
焼津西小学校



開場	8:30
アップ	8:30~40
第1試合以外	8:40~50
第1試合	8:50~9:00
監督会議	9:00~9:10
開会式	9:10~9:20
第1試合開始	9:40

1.勝ち上がりチームは申込書の競技のサインを受け順位戦に持参(予選一日目)
2.総務は結果を最終試合終了後に競技委員長 道下 淳 まで、報告

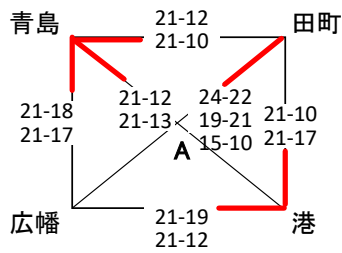
「女子順位決定戦」

港小学校 (ミカサ)

2日目

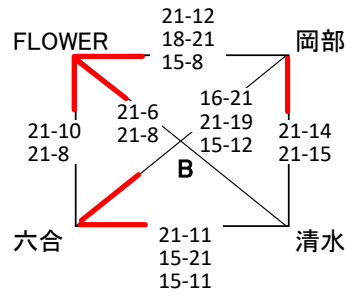
7.9.14

1位～4位戦



- 1位 青島 2位 港 3位 田町 4位 広幡

5位～8位戦



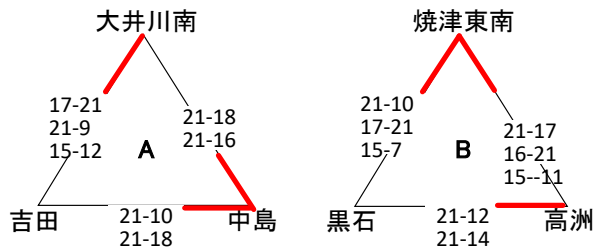
- 5位 FLOWER 6位 六合 7位 岡部 8位 清水

「混合順位決定戦」

大井川南小学校 (モルテン)

2日目

7.9.14

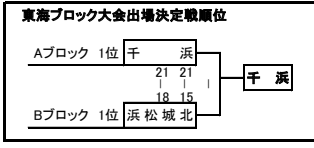


- 1位 中島
2位 大井川南
3位 吉田
4位 焼津東南
5位 高洲
6位 黒石

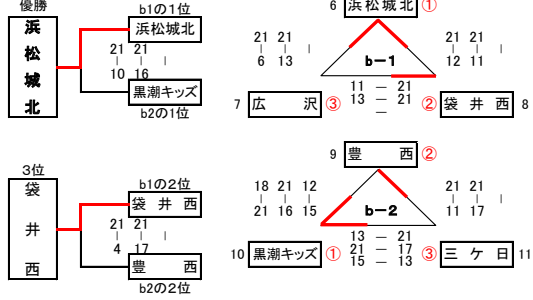
大会タイムスケジュール	
開場	8:30
アップ	8:30～40
第1試合以外	8:40～50
第1試合	8:50～9:00
監督会議	9:00～9:10
開会式	9:10～9:20
第1試合開始	9:40

西部小連創立50周年記念 第50回 静岡県小学生バレーボール西部選手権大会 大会日:令和 7年 9月 7日

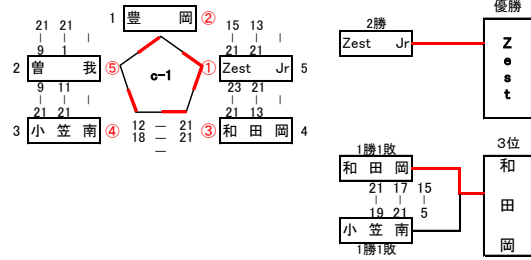
【男子の部】 A ブロック 会場: 掛川市立千浜小学校



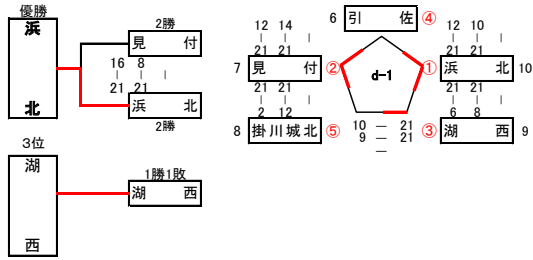
【男子の部】 B ブロック 会場: 御前崎市立浜岡北小学校



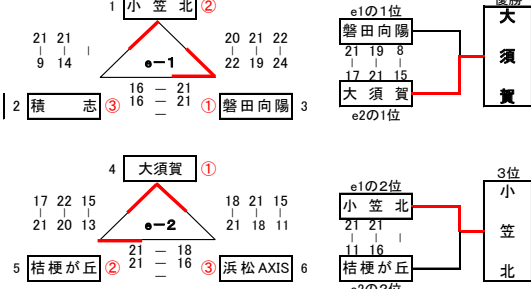
【混合の部】 C ブロック 会場: 菊川市立小笠南小学校



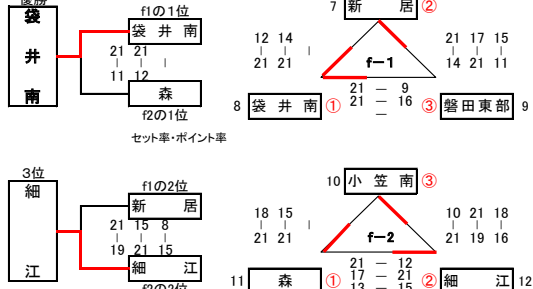
【混合の部】 D ブロック 会場: 浜松市立北浜小学校



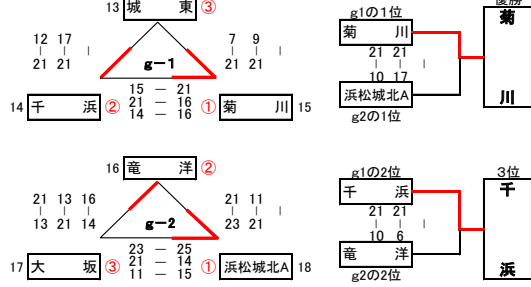
【6女の部】 E ブロック 会場: 菊川市立小笠北小学校



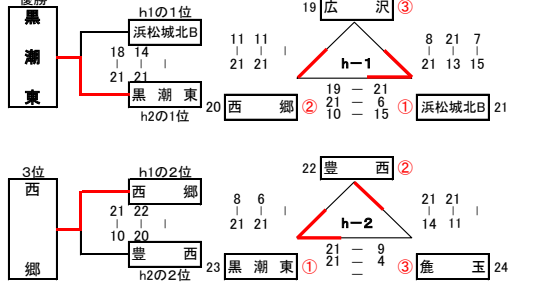
【6女の部】 F ブロック 会場: 森町森アリーナ体育館



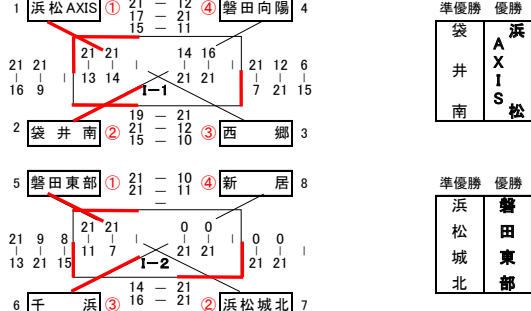
【6女の部】 G ブロック 会場: 掛川市立大坂小学校



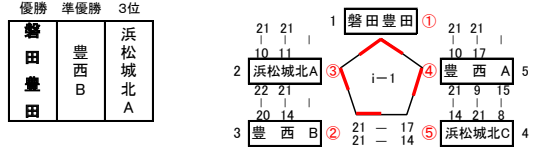
【6女の部】 H ブロック 会場: 御前崎市比木体育館



【5女の部】 I ブロック 会場: 袋井市立袋井南小学校

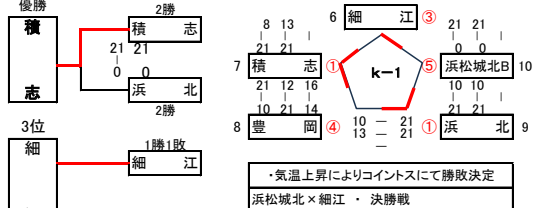


【4年の部】 J ブロック 会場: 浜松高台共働センター



・5女の部はブロック表彰
・順位については勝敗・セット率・ポイント率にて決定

【4年の部】 K ブロック 会場: 浜松市立二俣小学校



・気温上昇によりコイントスにて勝敗決定
浜松城北×細江・決勝戦

種別	男子の部		混合の部		6女の部		5女の部	5女の部	4年生の部	4年生の部	
順位	Aブロック	Bブロック	Cブロック	Dブロック	Eブロック	Fブロック	Gブロック	Hブロック	Iブロック	Jブロック	Kブロック
優勝	千浜	浜松城北	Zest Jr	浜北	大須賀	袋井南	菊川	黒潮東	浜松AXIS	磐田豊田	積志
準優勝	桜木	黒潮キッズ	豊岡	見付	磐田向陽	森	浜松城北A	浜松城北B	袋井南	豊西B	浜北
第三位	磐田豊田	袋井西	和岡	湖西	小笠北	細江	千浜	西郷	袋井南	浜松城北A	細江

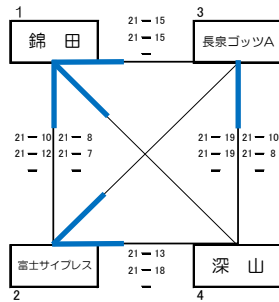
主 催 一般社団法人静岡県バレーボール協会他
主 管 静岡県小学生バレーボール連盟他

主 催 一般社団法人静岡県バレーボール協会他
主 管 静岡県小学生バレーボール連盟他

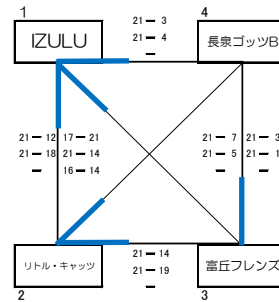
**第54回静岡県小学生バレーボール大会東部地区予選兼
令和7年度静岡県スポーツ少年団バレーボール交流大会**

男子の部 1日目 10月12日(日) A・Bブロック < 御殿場市立印野小学校 >

Aブロック



Bブロック



※第1シードの北駿は2日目からの参加

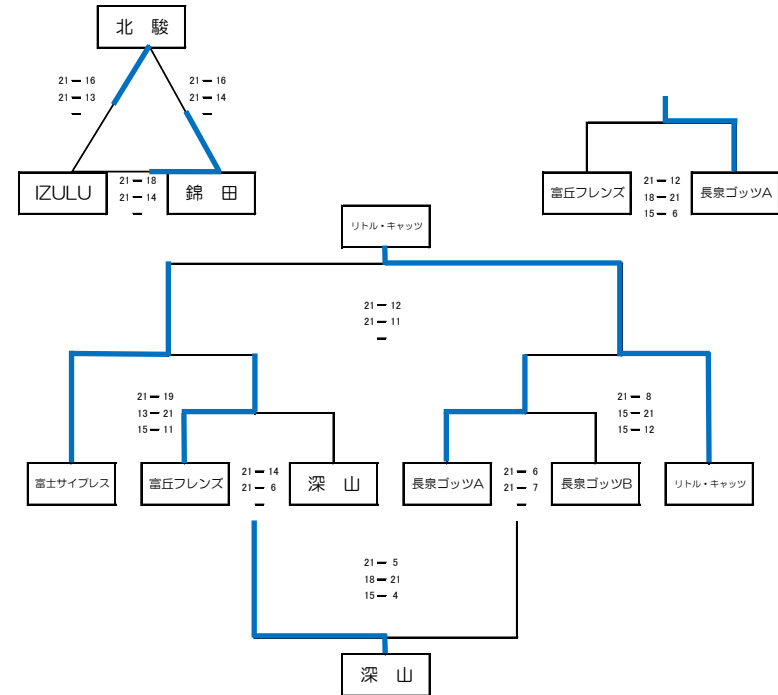
県大会出場チーム 5チーム

この組合せ表の各試合結果は、左側に勝利チームの得点を記入すること。

**第54回静岡県小学生バレーボール大会東部地区予選兼
令和7年度静岡県スポーツ少年団バレーボール交流大会**

男子の部 2日目 10月19日(日) < 御殿場市立印野小学校 >

順位決定戦



男子の部 最終成績			
優勝	錦田ユニテッドバレーボールクラブ	第6位	長泉ゴッツバレーボールクラブA
準優勝	北駿バレーボールクラブ	第7位	富士フレンズバレーボール少年団
第3位	IZULUバレーボールクラブ	第8位	深山クラブジュニアバレーボールスポーツ少年団
第4位	大仁リトル・キャッツ	第9位	長泉ゴッツバレーボールクラブB
第5位	富士サイプレスジュニア		

主 催 一般社団法人静岡県バレーボール協会他
主 管 静岡県小学生バレーボール連盟他

主 催 一般社団法人静岡県バレーボール協会他
主 管 静岡県小学生バレーボール連盟他

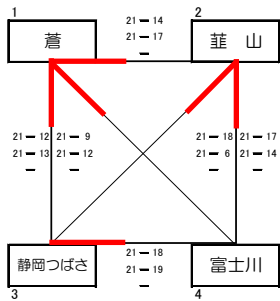
**第54回静岡県小学生バレーボール大会東部地区予選兼
令和7年度静岡県スポーツ少年団バレーボール交流大会**

**第54回静岡県小学生バレーボール大会東部地区予選兼
令和7年度静岡県スポーツ少年団バレーボール交流大会**

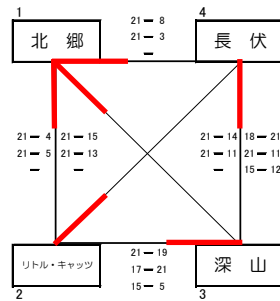
女子の部 1日目 10月12日(日) A・Cブロック < 小山町立北郷小学校 >
B・Dブロック < 小山町立北郷中学校 >

女子の部 2日目 10月19日(日) A・Bブロック < 小山町立北郷中学校 >
C・Dブロック < 小山町立北郷小学校 >

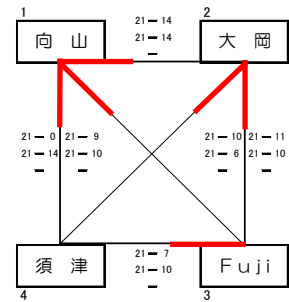
Aブロック



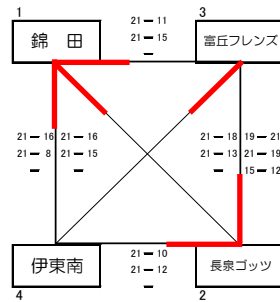
Bブロック



Cブロック



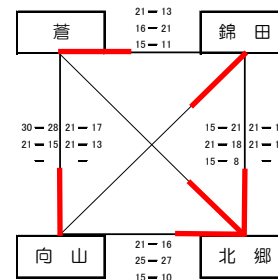
Dブロック



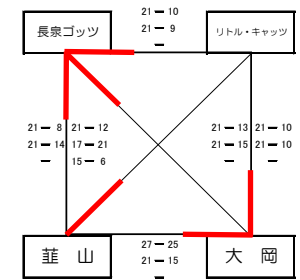
県大会出場チーム 8チーム

この組合せ表の各試合結果は、左側に勝利チームの得点を記入すること。

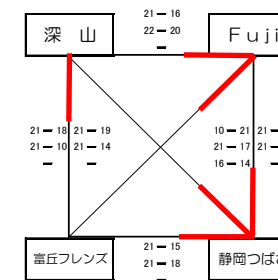
Aブロック 1位～4位



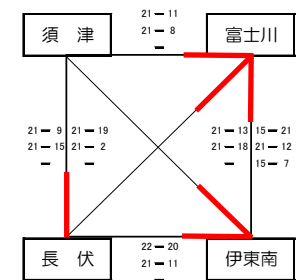
Bブロック 5位～8位



Cブロック 9位～12位



Dブロック 13位～16位



女子の部 最終成績			
優勝	北郷ジュニアバレーボールクラブスポーツ少年団	第9位	静岡つばさバレーボールクラブ
準優勝	向山バレーボールスポーツ少年団	第10位	Fujiバレーボールクラブ
第3位	錦田ユナイテッドバレーボールクラブ	第11位	深山クラブJVSC
第4位	蒼ジュニアバレーボールクラブ	第12位	富丘フレンズバレーボール少年団女子
第5位	長泉ゴッツバレーボールクラブ	第13位	富士川ジュニアバレーボールクラブ
第6位	大岡バレーボールスポーツクラブ	第14位	伊東南ジュニアバレーボールクラブ
第7位	葎山バレーボールスポーツ少年団	第15位	長伏バレーボールスポーツ少年団
第8位	大仁リトル・キャッツ	第16位	須津ジュニアバレーボールクラブ

主 催 一般社団法人静岡県バレーボール協会他
主 管 静岡県小学生バレーボール連盟他

主 催 一般社団法人静岡県バレーボール協会他
主 管 静岡県小学生バレーボール連盟他

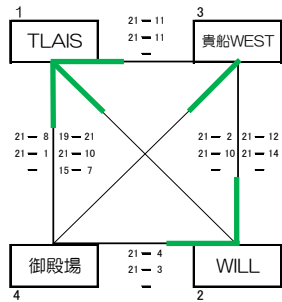
**第54回静岡県小学生バレーボール大会東部地区予選兼
令和7年度静岡県スポーツ少年団バレーボール交流大会**

混合の部 1日目 10月12日(日) Aブロック < 御殿場市立富士岡小学校 >
B・Cブロック < 三島市立佐野小学校 >

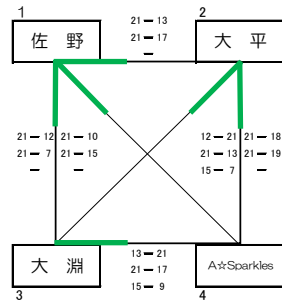
**第54回静岡県小学生バレーボール大会東部地区予選兼
令和7年度静岡県スポーツ少年団バレーボール交流大会**

混合の部 2日目 10月19日(日) A・Bブロック < 裾野市立東小学校 >
C・Dブロック < 御殿場市立富士岡小学校 >

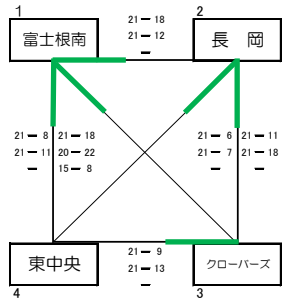
Aブロック



Bブロック



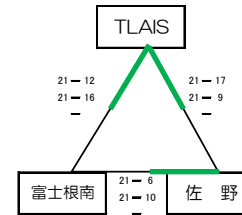
Cブロック



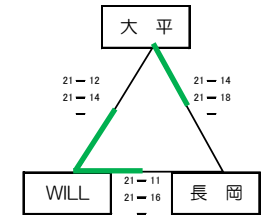
県大会出場チーム 5チーム

この組合せ表の各試合結果は、左側に勝利チームの得点を記入すること。

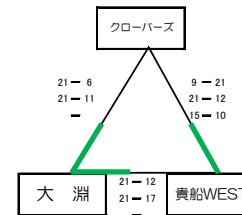
Aブロック 1位～3位



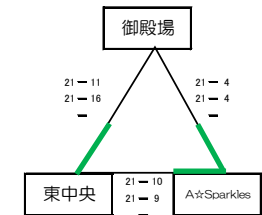
Bブロック 4位～6位



Cブロック 7位～9位



Dブロック 10位～12位



混合の部 最終成績			
優勝	TLAIS	第7位	大淵バレーボールクラブ
準優勝	佐野バレーボールスポーツ少年団	第8位	貴船WESTバレーボールスポーツ少年団
第3位	富士根南バレーボールスポーツ少年団	第9位	クローバース
第4位	WILL JVC	第10位	A☆Sparkles
第5位	大平スポーツ少年団	第11位	富士宮東中央バレーボールスポーツ少年団
第6位	長岡ジュニアバレーボールクラブ	第12位	御殿場ジュニアバレーボールクラブ

第54回 静岡県小学生バレーボール大会(中部地区予選) 兼
令和7年度 静岡県スポーツ少年団バレーボール交流会

(抽選9.24)

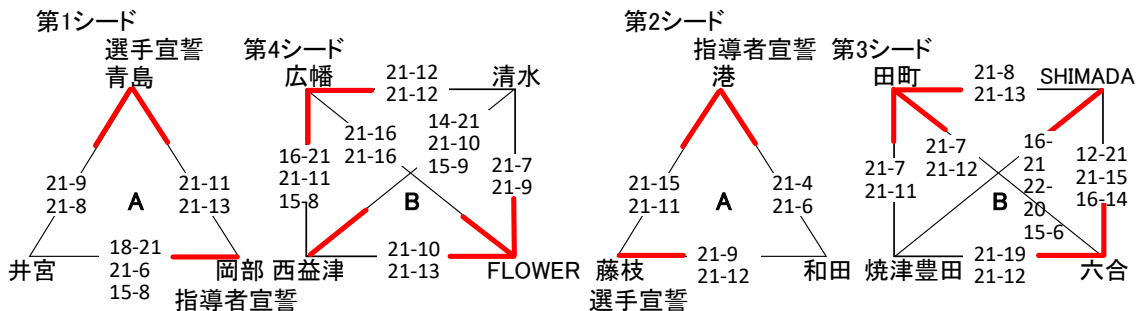
「女子の部」 (ミカサ) 1日目 7.10.5

Aブロック

青島小学校

Bブロック

港小学校



「混合の部」 (モルテン) 1日目 7.10.5

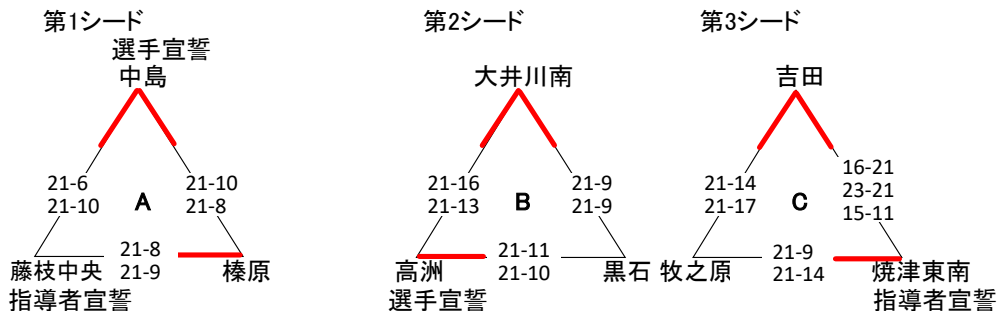
川崎小学校

黒石小学校

Aブロック

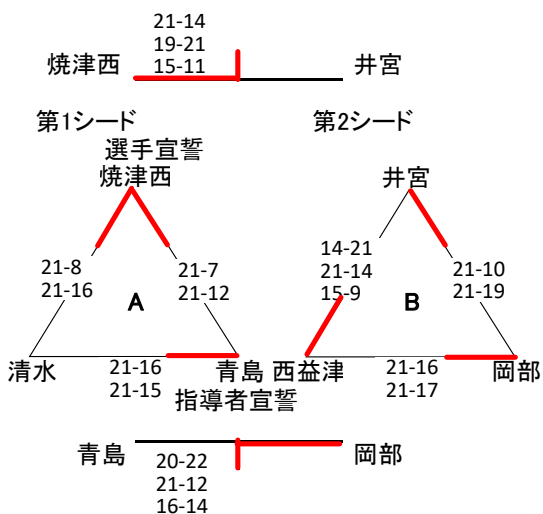
Bブロック

Cブロック



「男子の部」 (モルテン) 1日目 7.10.12

青島北小学校

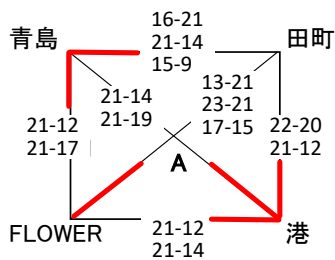


- 1位 焼津西
- 2位 井宮
- 3位 岡部
- 4位 青島

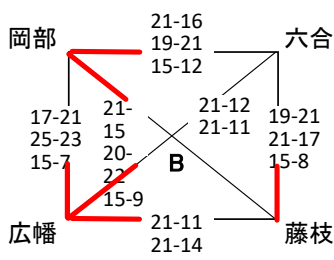
大会タイムスケジュール	
開場	8:30
アップ	8:30~40
第1試合以外	8:40~50
第1試合	8:50~9:00
監督会議	9:00~9:10
開会式	9:10~9:20
第1試合開始	9:40

連絡事項	
1.	勝ち上がりチームは申込書の競技のサインを受け順位戦に持参(予選一日目)
2.	総務は結果を最終試合終了後に競技委員長 道下 淳 まで、報告

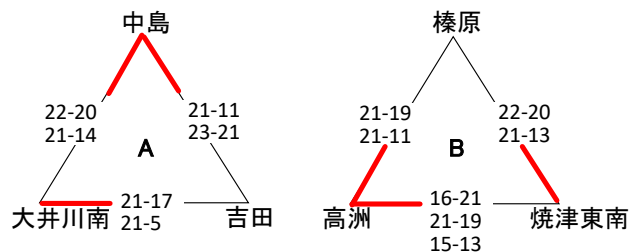
1位～4位戦



5位～8位戦



- 1位 港 2位 青島 3位 FLOWER 4位 田町 5位 広幡 6位 岡部 7位 藤枝 8位 六合

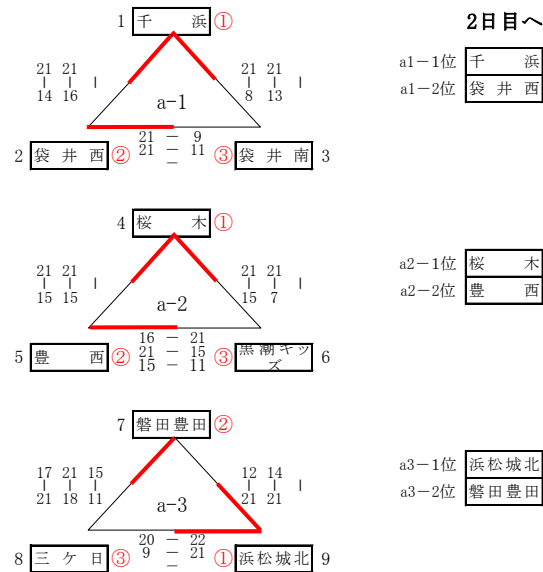


- 1位 中島
2位 大井川南
3位 吉田
4位 高洲
5位 焼津東南
6位 榛原

大会タイムスケジュール	
開場	8:30
アップ	8:30~40
第1試合以外	8:40~50
第1試合	8:50~9:00
監督会議	9:00~9:10
開会式	9:10~9:20
第1試合開始	9:40

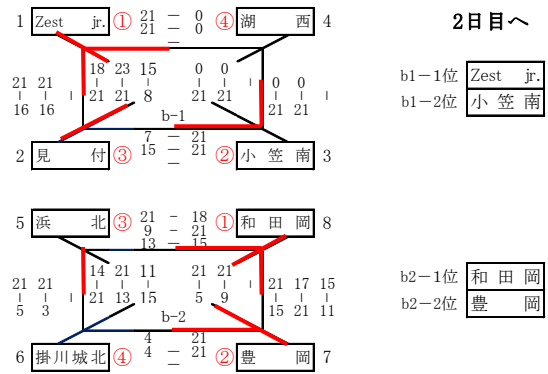
【男子の部】 大会1日目 令和 7年 10月12日

【Aブロック】 会場：袋井市立浅羽南小体育館<モルテン>



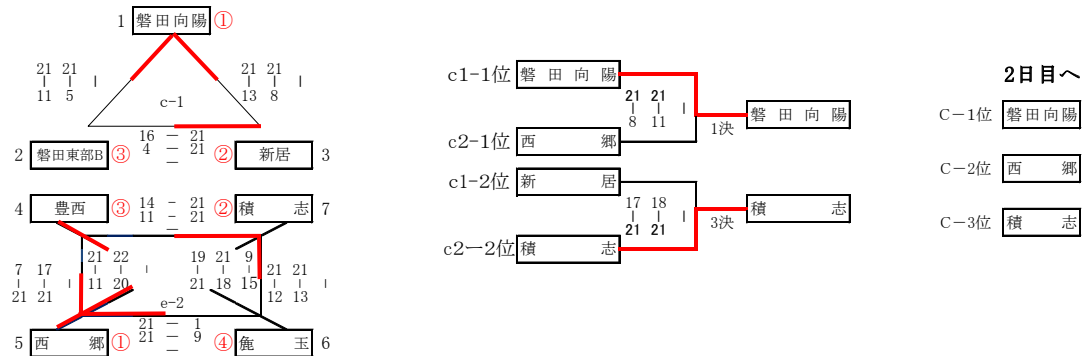
【混合の部】 大会1日目 令和 7年 10月12日

【Bブロック】 会場：菊川市立小笠南小体育館<モルテン>

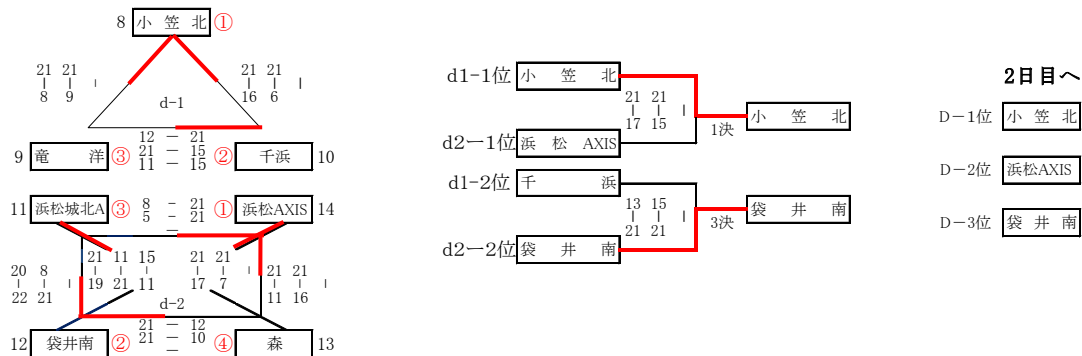


【女子の部】 大会1日目 令和 7年 10月12日

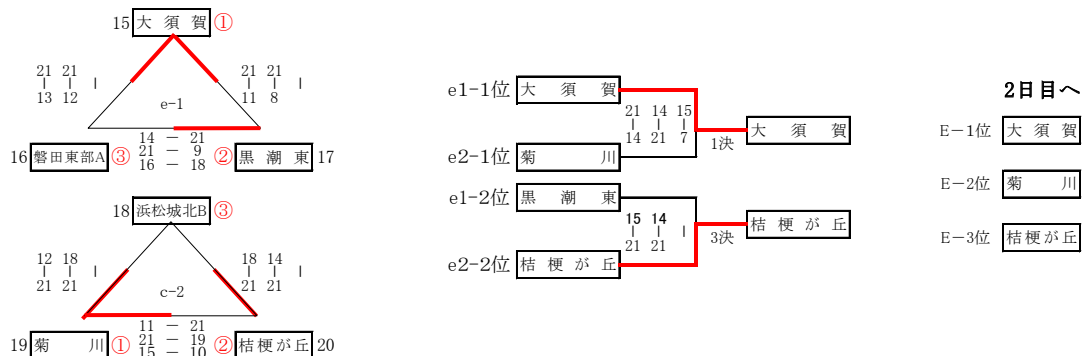
【Cブロック】 会場：磐田市立磐田北小体育館 <ミカサ>



【Dブロック】 会場：菊川市立小笠北小体育館 <ミカサ>



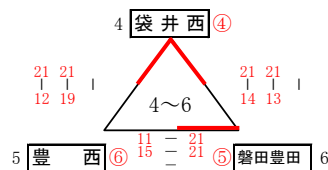
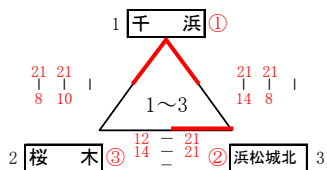
【Eブロック】 会場：掛川市立横須賀小体育館 <ミカサ>



【男子の部】 <モルテン> 会場:東遠カルチャーパーク総合体育館 (さんりーな)

Bコート 1~3位決定リーグ戦

Aコート 4~6位決定リーグ戦

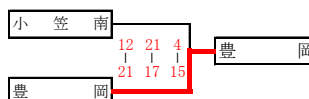
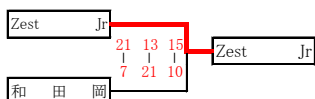


男子の部 成績	
優勝	千 浜
準優勝	浜松城北
3位	桜 木
4位	袋井西

【混合の部】 <モルテン> 会場:東遠カルチャーパーク総合体育館 (さんりーな)

Aコート 1~2位決定戦

Bコート 3~4位決定戦

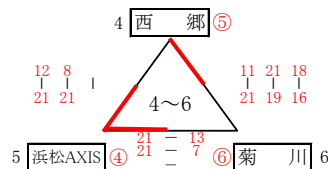
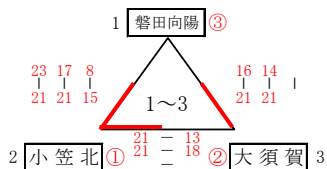


混合の部 成績	
優勝	Zest Jr
準優勝	和田岡
3位	豊岡

【女子の部】 <ミカサ> 会場:東遠カルチャーパーク総合体育館 (さんりーな)

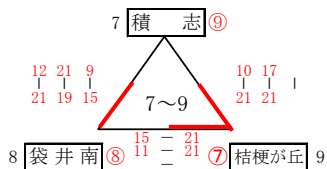
Cコート 1~3位決定リーグ戦

C・Dコート 4~6位決定リーグ戦



女子の部 成績	
優勝	小笠北
準優勝	大須賀
3位	磐田向陽
4位	浜松AXIS
5位	西 郷
6位	菊 川
7位	桔梗が丘
8位	袋井南
9位	積 志

C・Dコート 7~9位決定リーグ戦



第54回 静岡県小学生バレーボール大会 兼 令和7年度静岡県スポーツ少年団バレーボール交流大会

【男子の部】 【11/1】

東遠カルチャーパーク総合体育館さんりーな

1	錦田ユニテッド	東部1位 (三島市)	21- 6 21-15
2	富士サイプレス	東部5位 (富士市)	
3	桜 木	西部3位 (掛川市)	
4	浜 松 城 北	西部2位 (浜松市)	
5	大仁リトル・キャッツ	東部4位 (伊豆の国市)	
6	焼 津 西	中部1位 (焼津市)	

【11/8】

東遠カルチャーパーク
総合体育館さんりーな

千
浜
V
S
C

7
年
ぶ
り
2
回
目

【11/1】 【男子の部】

東遠カルチャーパーク総合体育館さんりーな

東部2位 (御殿場市)	北 駿 男 子	7
西部4位 (袋井市)	袋 井 西	8
中部2位 (静岡市)	井 官	9
東部3位 (伊豆の国市)	I Z U L U	10
中部3位 (藤枝市)	岡 部	11
西部1位 (掛川市)	千 浜	12

【混合の部】 【11/1】

東遠カルチャーパーク総合体育館さんりーな

1	中 島	中部1位 (静岡市)	21-10 21-13
2	大 平	東部5位 (沼津市)	
3	富 士 根 南	東部3位 (富士宮市)	
4	佐 野	東部2位 (三島市)	
5	高 洲	中部4位 (藤枝市)	
6	Z e s t J r .	西部1位 (浜松市)	

ス
大
井
川
南
少
年
団
バ
レ
ー
ボ
ー
ル

初
優
勝

【11/1】 【混合の部】

東遠カルチャーパーク総合体育館さんりーな

中部2位 (焼津市)	大 井 川 南	7
東部4位 (富士市)	W I L L	8
西部2位 (掛川市)	和 田 岡	9
中部3位 (吉田町)	吉 田	10
西部3位 (磐田市)	豊 岡	11
東部1位 (伊豆市)	T L A I S	12

【女子の部】 【11/1】

東遠カルチャーパーク総合体育館さんりーな

1	北 郷	東部1位 (小山町)	21-10 21- 9
2	桔 梗 が 丘	西部7位 (掛川市)	
3	広 幡	中部5位 (藤枝市)	
4	大仁リトル・キャッツ	東部8位 (伊豆の国市)	
5	F L O W E R	中部3位 (静岡市)	
6	磐 田 向 陽	西部3位 (磐田市)	

北
郷
ジ
ュ
ニ
ア
バ
レ
ー
ボ
ー
ル
ク
ラ
ブ

初
優
勝

【11/1】 【女子の部】

掛川市立西郷小学校体育館

東部2位 (三島市)	向 山	13
西部5位 (掛川市)	西 郷	14
中部6位 (藤枝市)	岡 部	15
西部4位 (浜松市)	浜 松 A X I S	16
東部7位 (伊豆の国市)	萑 山	17
中部2位 (藤枝市)	青 島	18

【女子の部】 【11/1】

東遠カルチャーパーク総合体育館さんりーな

7	大 須 賀	西部2位 (掛川市)	21-15 16-21 15-11
8	蒼	東部4位 (裾野市)	
9	藤 枝	中部7位 (藤枝市)	
10	袋 井 南	西部8位 (袋井市)	
11	長 泉 ゴ ッ ツ	東部5位 (長泉町)	
12	港	中部1位 (焼津市)	

21- 9
21-14
初
優
勝

【11/1】 【女子の部】

掛川市立西郷小学校体育館

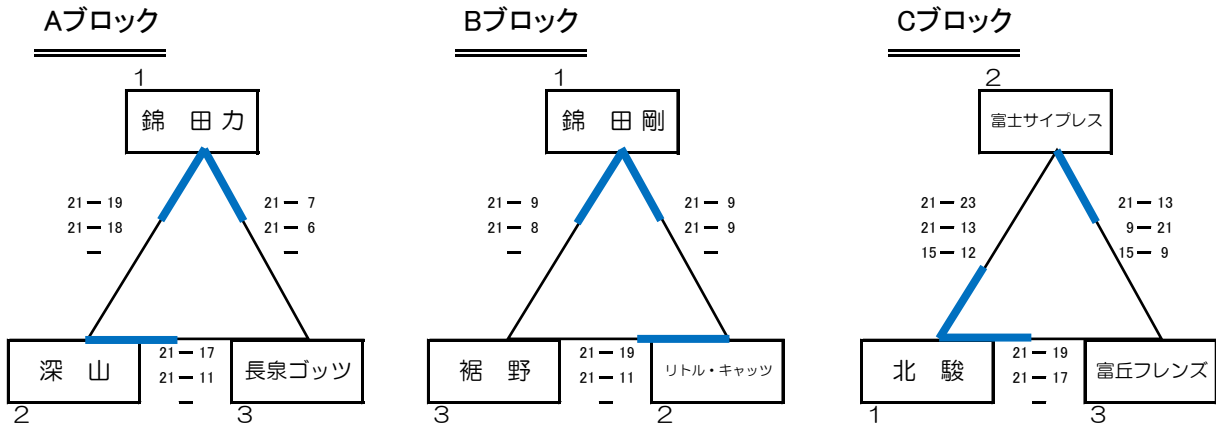
東部3位 (三島市)	錦田ユニテッド	19
西部9位 (浜松市)	積 志	20
中部4位 (静岡市)	田 町	21
西部6位 (菊川市)	菊 川	22
東部6位 (沼津市)	大 岡	23
西部1位 (菊川市)	小 笠 北	24

主 催 静 岡 県 バ レ ー ボ ー ル 協 会

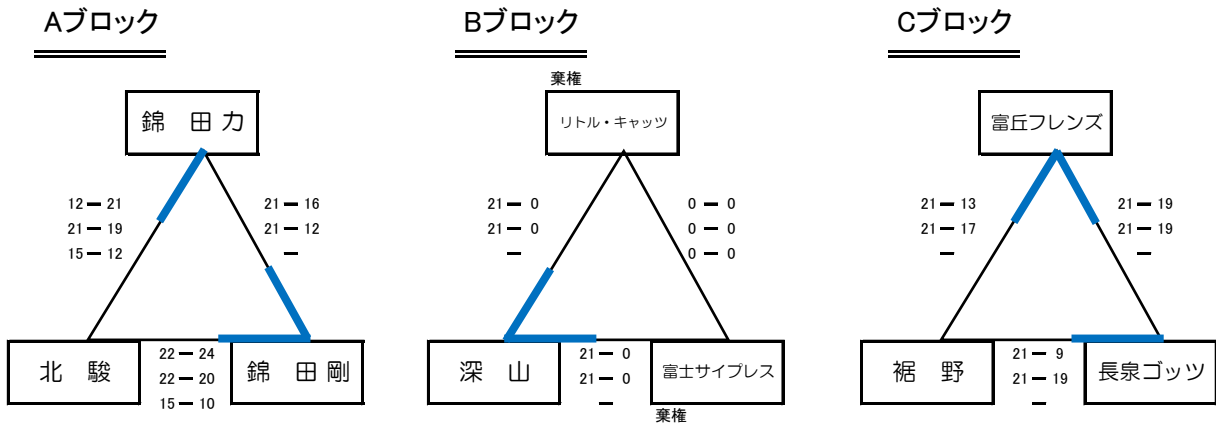
主 管 静 岡 県 東 部 小 学 生 バ レ ー ボ ー ル 連 盟

第52回静岡県小学生バレーボール選抜優勝大会 東部地区予選

男子の部 1日目 1月18日(日) 全ブロック < 御殿場市立玉穂小学校 >



男子の部 2日目 1月25日(日) 全ブロック < 御殿場市立印野小学校 >



男子の部 最終成績

優勝	錦田ユナイテッドバレーボールクラブ(剛)	第5位	大仁リトル・キャッツ
準優勝	錦田ユナイテッドバレーボールクラブ(力)	第7位	富丘フレンズバレーボール少年団
第3位	北駿バレーボールクラブ	第8位	長泉ゴッツバレーボールクラブ
第4位	深山クラブJVSC	第9位	裾野ジュニアバレーボールクラブ
第5位	富士サイプレスジュニア		

主 催 静 岡 県 バ レ ー ボ ー ル 協 会

主 管 静 岡 県 東 部 小 学 生 バ レ ー ボ ー ル 連 盟

第52回静岡県小学生バレーボール選抜優勝大会 東部地区予選

女子の部

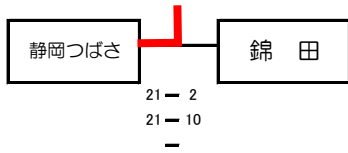
1日目 1月18日(日)

A・Bブロック < 伊豆の国市立大仁小学校 >

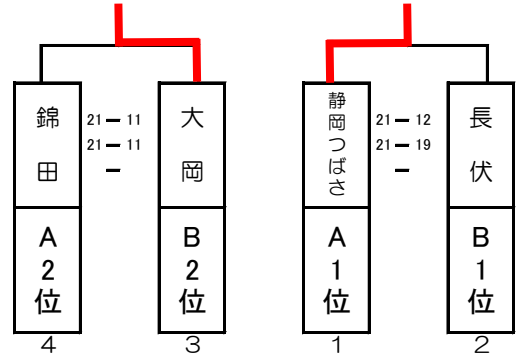
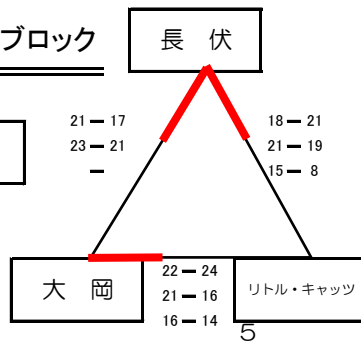
C・Dブロック < 東し体育館 >

Eブロック < 伊豆の国市大仁体育館 >

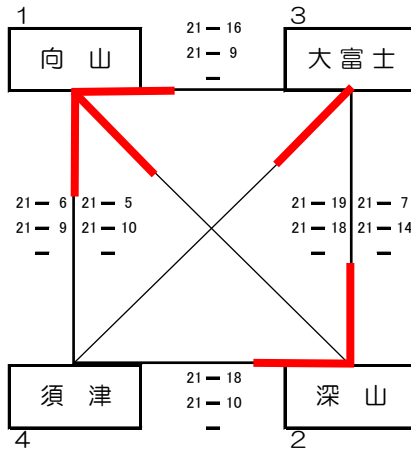
Aブロック



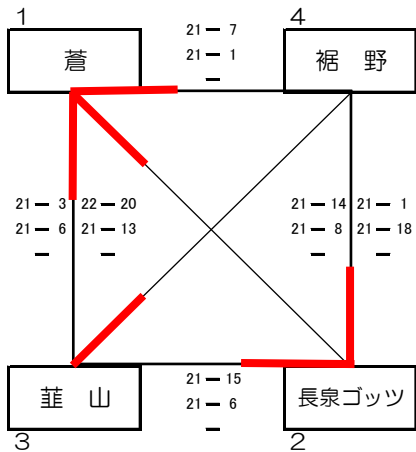
Bブロック



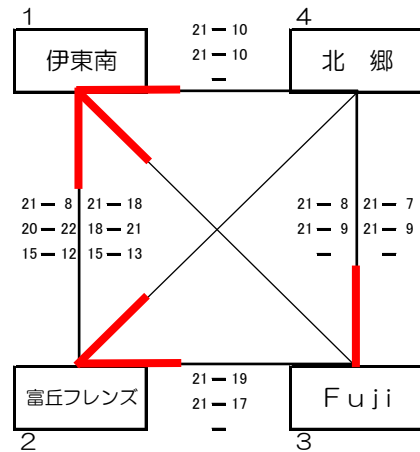
Cブロック



Dブロック



Eブロック

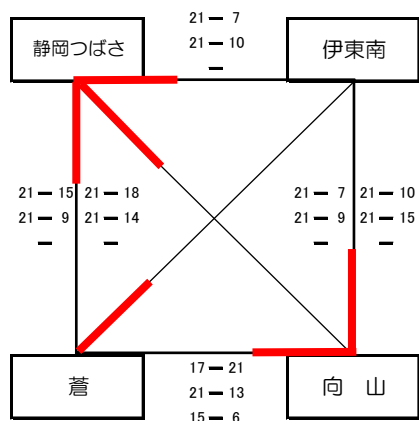


主 催 静 岡 県 バ レ ー ボ ー ル 協 会
 主 管 静 岡 県 東 部 小 学 生 バ レ ー ボ ー ル 連 盟

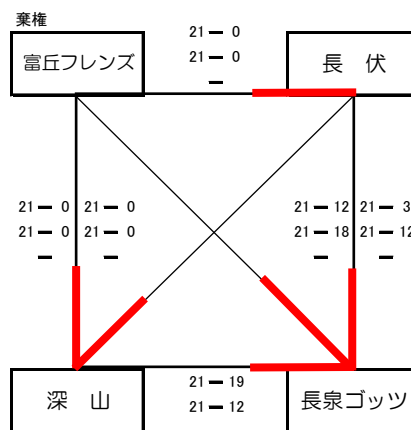
第52回静岡県小学生バレーボール選抜優勝大会 東部地区予選

女子の部 2日目 1月25日(日) A・Bブロック < 東レ体育館 >
 C・D・Eブロック < 伊豆の国市立韮山小学校 >

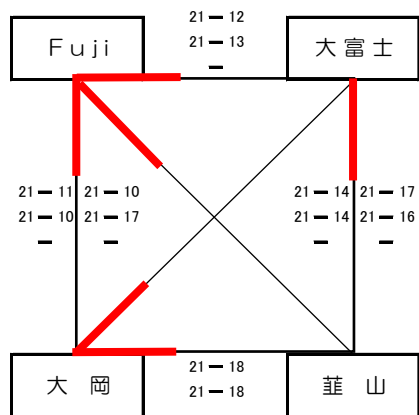
Aブロック



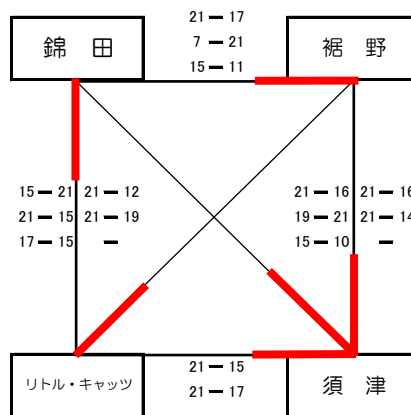
Bブロック



Cブロック



Dブロック



女子の部 最終成績

優 勝	静岡つばさバレーボールクラブ	第10位	大岡バレーボールスポーツクラブ
準優勝	向山バレーボールスポーツ少年団	第11位	大富士バレーボールスポーツ少年団
第3位	蒼ジュニアバレーボールクラブ	第12位	韮山バレーボールスポーツ少年団
第4位	伊東南ジュニアバレーボールクラブ	第13位	須津ジュニアバレーボールクラブ
第5位	長泉ゴッツバレーボールクラブ	第14位	錦田ユナイテッドバレーボールクラブ
第6位	深山クラブJVSC	第15位	大仁リトル・キャッツ
第7位	長伏バレーボールスポーツ少年団	第16位	裾野ジュニアバレーボールクラブ
第8位	富丘フレンズバレーボール少年団	第17位	北郷ジュニアバレーボールクラブスポーツ少年団
第9位	Fujiバレーボールクラブ		

主 催 静 岡 県 バレー ボール 協 会

主 管 静 岡 県 東 部 小 学 生 バレー ボール 連 盟

第52回静岡県小学生バレーボール選抜優勝大会 東部地区予選

混合の部

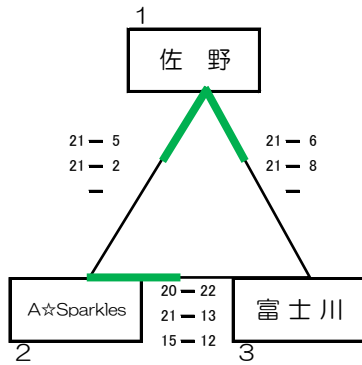
1日目

1月18日(日)

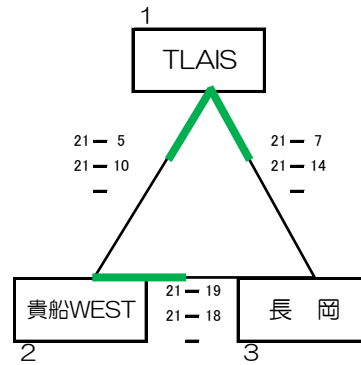
全ブロック

< 伊豆の国市長岡体育館 >

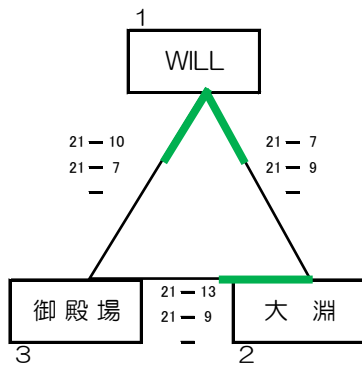
Aブロック



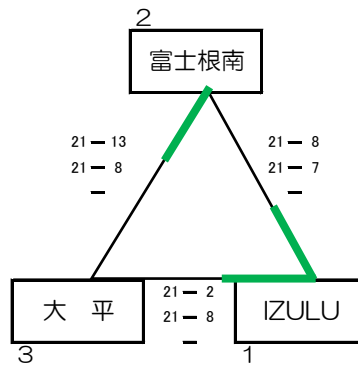
Bブロック



Cブロック



Dブロック



主 催 静 岡 県 バ レ ー ボ ー ル 協 会

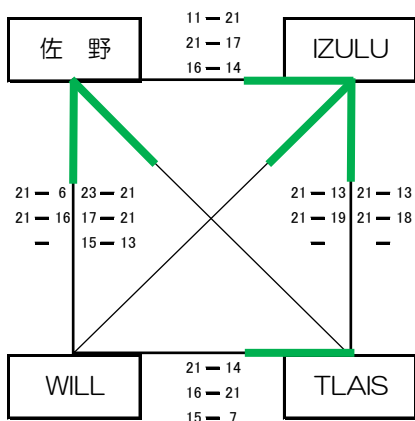
主 管 静 岡 県 東 部 小 学 生 バ レ ー ボ ー ル 連 盟

第52回静岡県小学生バレーボール選抜優勝大会 東部地区予選

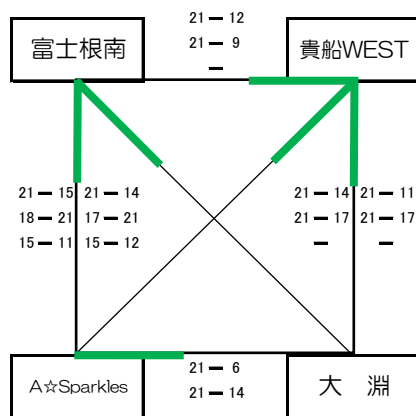
混合の部 2日目 1月25日(日) A・Bブロック < 伊豆の国市立大仁小学校 >

Cブロック < 伊豆の国市大仁体育館 >

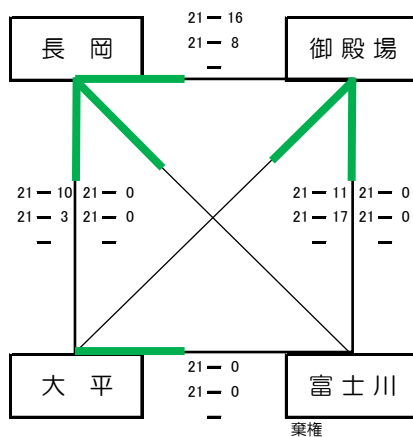
Aブロック



Bブロック



Cブロック



混 合 の 部 最 終 成 績

優 勝	IZULUバレーボールクラブ	第 7 位	A☆Sparkles
準優勝	佐野バレーボールスポーツ少年団	第 8 位	大淵バレーボールクラブ
第3位	TLAIS	第 9 位	長岡ジュニアバレーボールクラブ
第4位	WILL JVC	第10位	御殿場ジュニアバレーボールクラブ
第5位	貴船WESTバレーボールスポーツ少年団	第11位	大平スポーツ少年団
第6位	富士根南バレーボールスポーツ少年団	第12位	富士川ジュニアバレーボールクラブ

第52回 静岡県優勝選抜大会兼天神屋カップ中部地区予選

(抽選6.12.17)

「女子の部」 (モルテン)

1日目 8.1.18

Aブロック

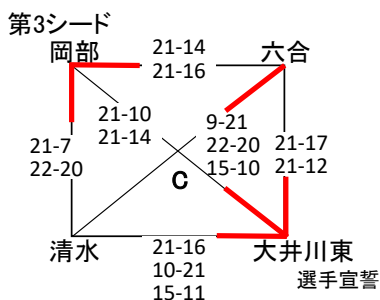
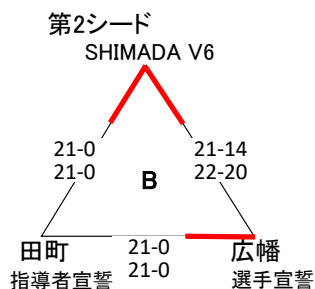
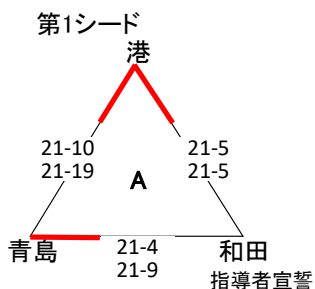
港小学校

Bブロック

金谷体育センター

Cブロック

港小学校



港小学校会場

大会タイムスケジュール	
開場	8:30
アップ	8:30~40
第1試合以外	8:40~50
第1試合	8:50~9:00
監督会議	9:00~9:10
開会式	9:10~9:20
第1試合開始	9:40

金谷体育センター会場

大会タイムスケジュール	
開場	8:45
アップ	8:45~55
第1試合以外	8:55~9:05
第1試合	9:05~9:15
監督会議	9:15~9:25
開会式	9:25~9:35
第1試合開始	9:55

連絡事項

- 勝ち上がりチームは申込書の競技担当のサインを受け順位戦に持参 (予選一日目)
- 総務は結果を最終試合終了後競技委員長 道下 淳 へ速やかに報告すること

「混合の部」 (ミカサ)

1日目 8.1.18

Aブロック

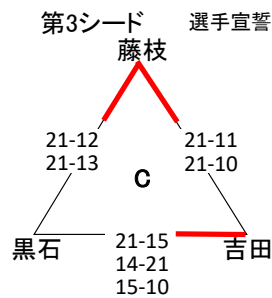
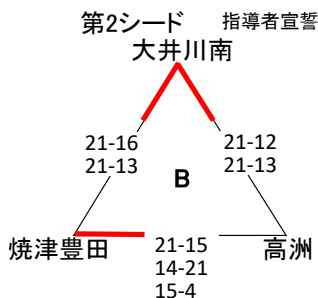
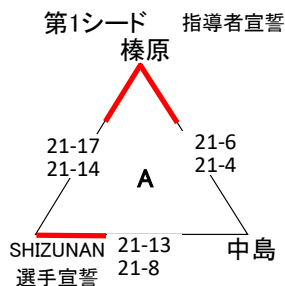
川崎小学校

Bブロック

大井川南小学校

Cブロック

大井川南小学校



大会タイムスケジュール	
開場	8:30
アップ	8:30~40
第1試合以外	8:40~50
第1試合	8:50~9:00
監督会議	9:00~9:10
開会式	9:10~9:20
第1試合開始	9:40

連絡事項

- 勝ち上がりチームは申込書の競技担当のサインを受け順位戦に持参 (予選一日目)
- 総務は結果を最終試合終了後競技委員長 道下 淳 へ速やかに報告すること

「男子の部」(モルテン)

焼津西小学校 1日目 8.1.18
 焼津西小学校 2日目 8.1.25

選手宣誓 指導者宣誓

	清水	青島	焼津西	西益津	井宮	勝	負	順位
清水		○ 21-16 21-5	● 16-21 22-24	○ 21-9 21-12	○ 21-16 21-18	3	1	3
青島	● 16-21 5-21		● 3-21 15-21	○ 21-12 21-19	● 7-21 15-21	1	3	4
焼津西	○ 21-16 24-22	○ 21-3 21-15		○ 21-5 21-10	● 12-21 16-21	3	1	2
西益津	● 9-21 12-21	● 12-21 19-21	● 5-21 10-21		● 6-21 9-21	0	4	5
井宮	● 16-21 18-21	○ 21-7 21-15	○ 21-12 21-16	○ 21-6 21-9		3	1	1

1日目

第1試合 清水 — 青島
 第2試合 焼津西 — 西益津
 第3試合 清水 — 井宮
 第4試合 青島 — 焼津西
 第5試合 西益津 — 井宮

2日目

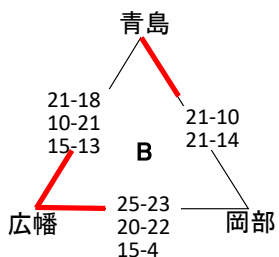
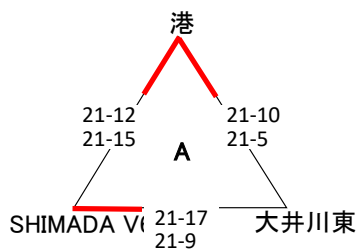
第1試合 清水 — 西益津
 第2試合 青島 — 井宮
 第3試合 清水 — 焼津西
 第4試合 青島 — 西益津
 第5試合 焼津西 — 井宮

大会タイムスケジュール	
開場	8:30
アップ	8:30~40
第1試合以外	8:40~50
第1試合	8:50~9:00
監督会議	9:00~9:10
開会式	9:10~9:20
第1試合開始	9:40

連絡事項
総務担当は1日目、2日目共に 最終試合終了後 競技委員長 道下 淳 へ 速やかに報告すること

「女子順位決定戦」

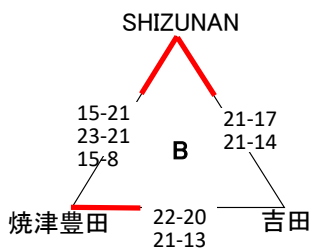
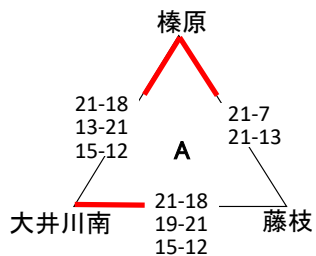
港小学林(モルテン) 2日目 8.1.25



- 1位 港
- 2位 SHIMADA V6
- 3位 大井川東
- 4位 広幡
- 5位 青島
- 6位 岡部

「混合順位決定戦」

大井川(ミカサ) 2日目 8.1.25



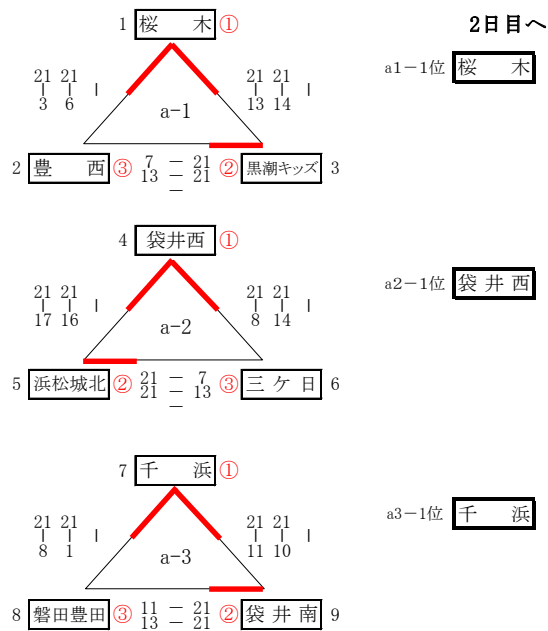
- 1位 榛原
- 2位 大井川南
- 3位 藤枝
- 4位 SHIZUNAN
- 5位 焼津豊田
- 6位 吉田

大会タイムスケジュール	
開場	8:30
アップ	8:30~40
第1試合以外	8:40~50
第1試合	8:50~9:00
監督会議	9:00~9:10
開会式	9:10~9:20
第1試合開始	9:40

令和 7年度 第52回 静岡県小学生バレーボール選抜優勝大会・西部地区大会

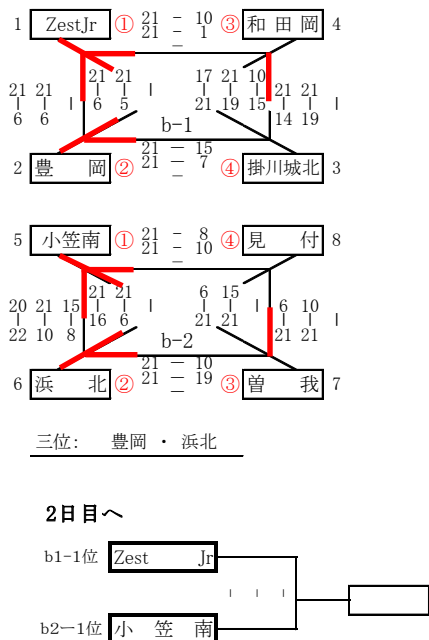
【 5年男子の部 】 大会1日目 令和 8年 1月18日

【 Aブロック 】 会場：掛川市立桜木小体育館 <ミカサ>



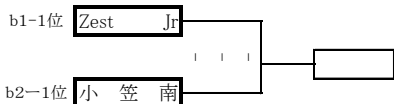
【 5年混合の部 】 大会1日目 令和 8年 1月18日

【 Bブロック 】 会場：浜松市立北浜小体育館 <ミカサ>



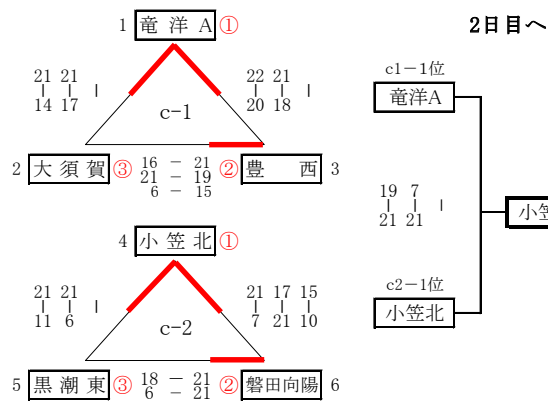
三位： 豊岡・浜北

2日目へ

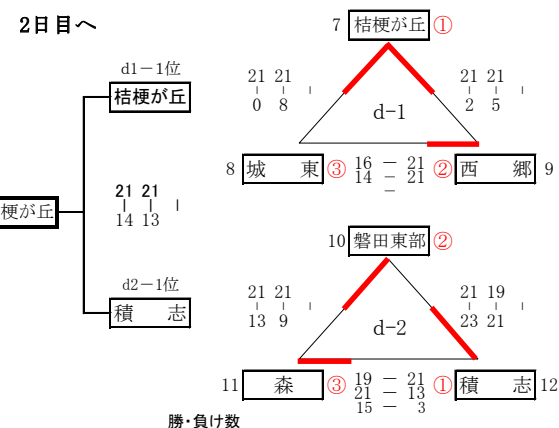


【 5年女子の部 】 大会1日目 令和 8年 1月18日

【 Cブロック 】 会場：磐田市立神明中体育館<モルテン>

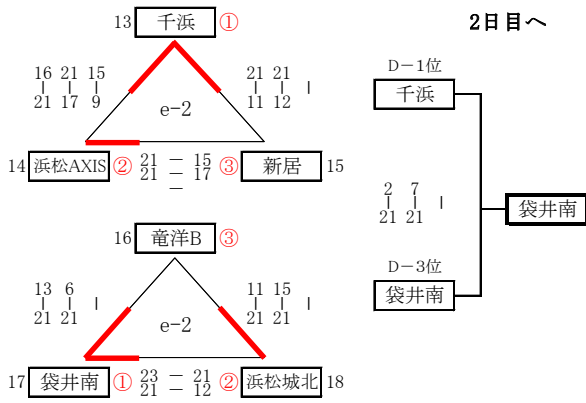


【 Dブロック 】 会場：掛川市立掛川第一小体育館<モルテン>



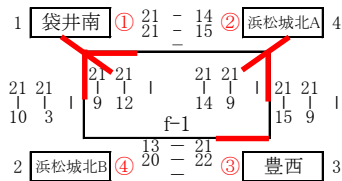
勝・負け数

【 Eブロック 】 会場：掛川市立千浜小体育館<モルテン>



【 4年生の部 】 令和 8年 1月18日 ※ブロック表彰

【 Fブロック 】 会場：浜松市立浜松城北小体育館 <ミカサ>



順位	4年生の部
優勝	袋井南
準優勝	浜松城北A
3位	豊西

順位決定基準により

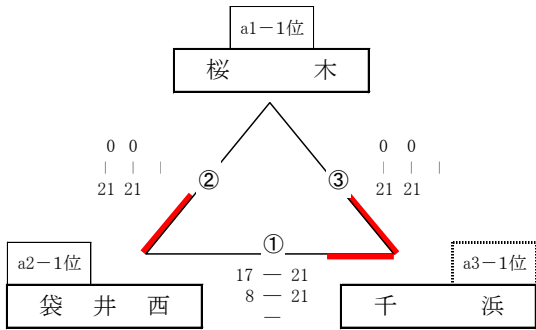
第52回 静岡県小学生バレーボール選抜優勝大会・西部地区大会二日目

令和 8年 1月25日(日)

【5年男子の部】 1位～3位決定戦 〈ミカサ〉

会場: 菊川市民総合体育館

Cコート

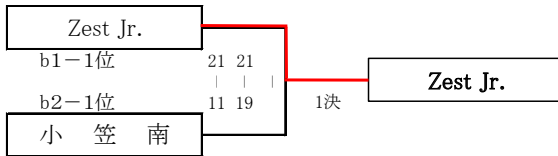


5年男子 成績 (県大会出場:1~3位)	
1位	千 浜
2位	袋 井 西
3位	桜 木

【5年混合の部】 1位・2位決定戦 〈ミカサ〉

会場: 菊川市民総合体育館

Cコート

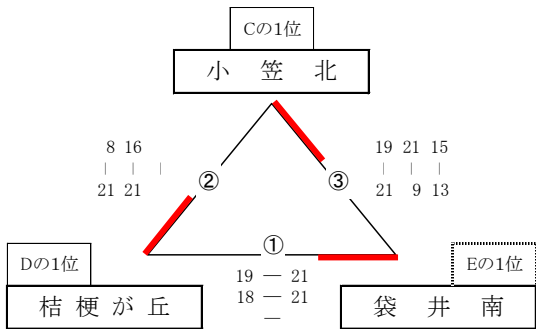


5年混合 成績 (県大会出場: 1~2位)	
1位	Zest Jr.
2位	小 笠 南

【5年女子の部】 1位～3位決定リーグ戦 〈モルテン〉

会場: 菊川市民総合体育館

Aコート

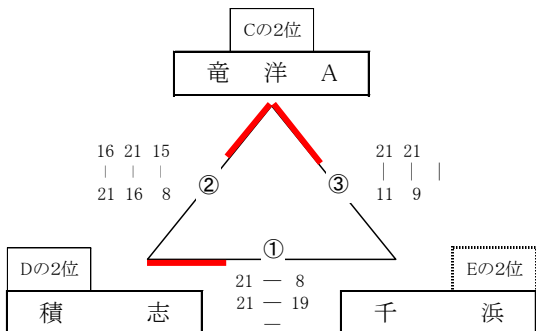


5年女子 成績 (県大会出場: 1~6位)	
1位	袋 井 南
2位	桔 梗 が 丘
3位	小 笠 北
4位	竜 洋 A
5位	積 志
6位	千 浜

【5年女子の部】 4位～6位決定リーグ戦 〈モルテン〉

会場: 菊川市民総合体育館

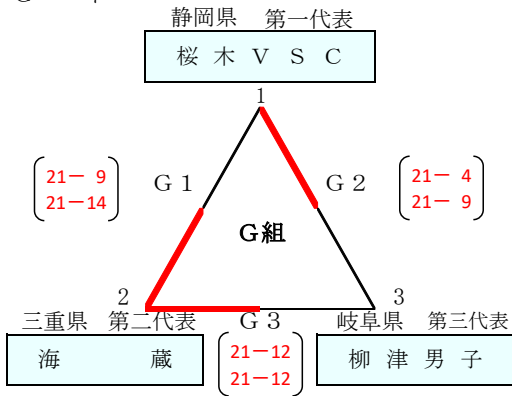
Bコート



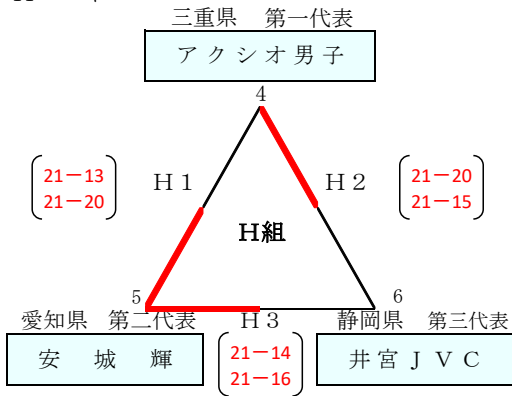
第2回コントリビュートカップ 2025年度(第27回)東海小学生バレーボール連盟新人大会 男子の部

日程：2025年2月28日(土)
会場：安濃中央総合公園内体育館

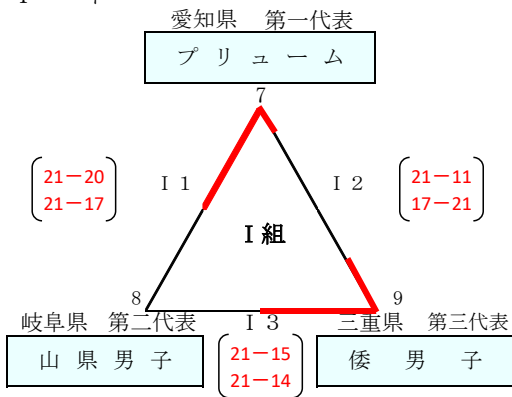
Gコート



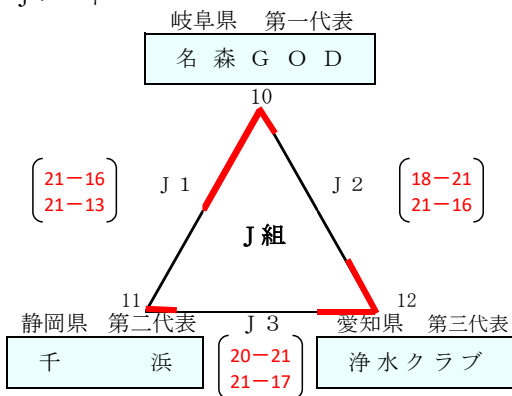
Hコート



Iコート

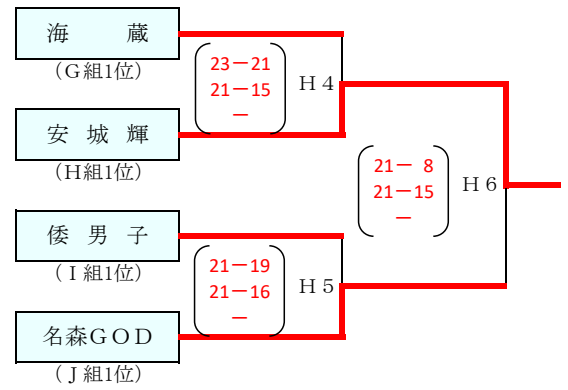


Jコート

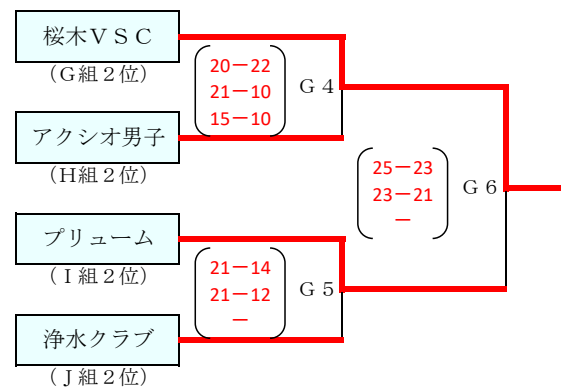


優勝	安城輝 V B C
準優勝	名森 G O D
第三位	海蔵フェニックス
第三位	倭バレーボールスポーツ少年団

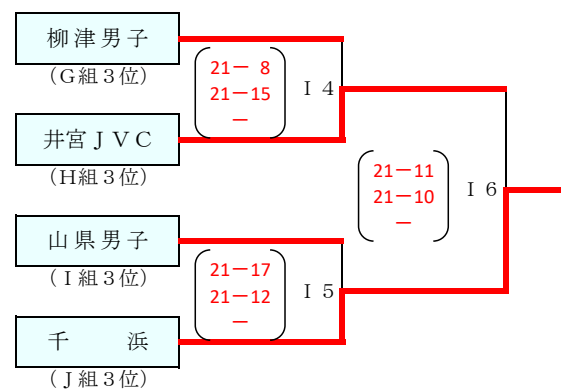
<決勝トーナメント(予選1位)>



<決勝トーナメント(予選2位)>



<決勝トーナメント(予選3位)>

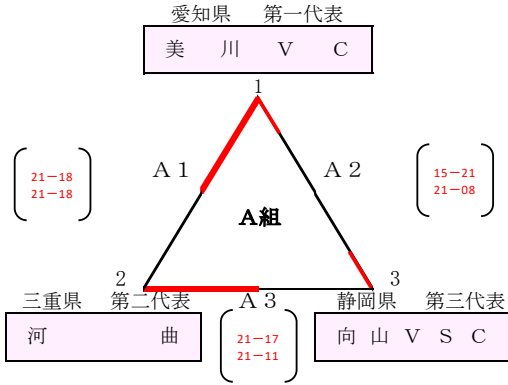


第2回コントリビュートカップ 2025年度(第27回)東海小学生バレーボール連盟新人大会 女子の部

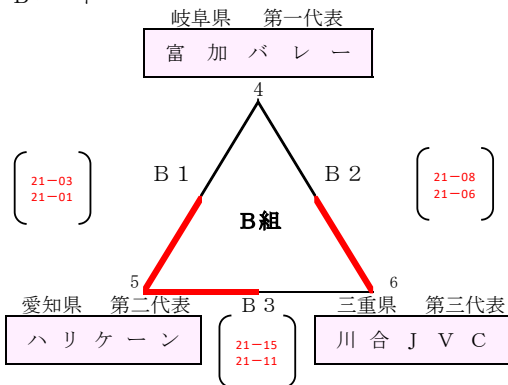
日程：2026年2月23日(月・祝)

会場：日硝ハイウェーアリーナ

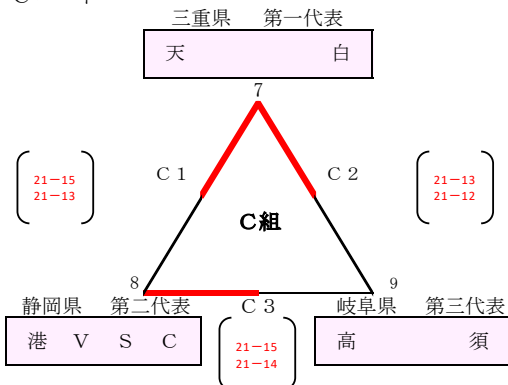
Aコート



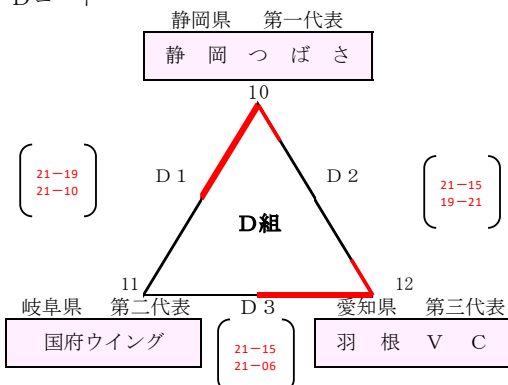
Bコート



Cコート

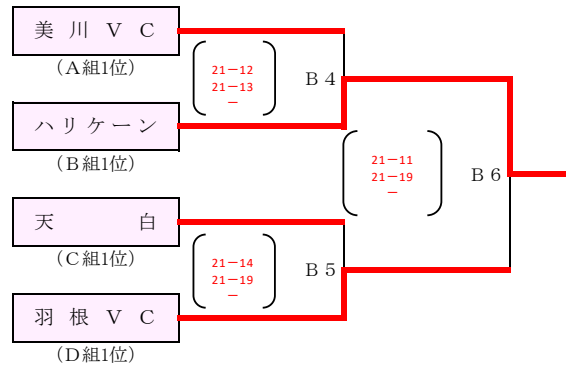


Dコート

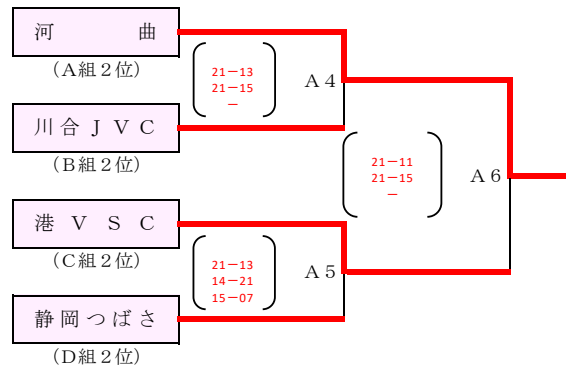


優勝	こうなんハリケーン
準優勝	羽根 V C
第三位	美川 V C
第三位	天白スポーツ少年団

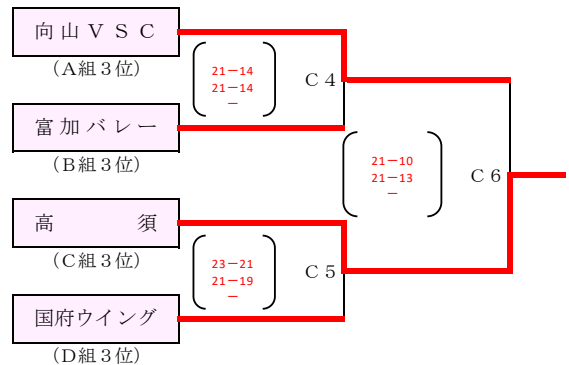
<決勝トーナメント(予選1位)>



<決勝トーナメント(予選2位)>



<決勝トーナメント(予選3位)>



第2回コントリビュートカップ
2025年度(第27回)東海小学生バレーボール連盟新人大会 混合の部

日程：2026年2月23日(月・祝)
会場：日硝ハイウエアアリーナ

E組 (Eコート)

岐阜県 第一代表

1 パンサーズ

静岡県 第二代表

2 T L A I S

三重県 第二代表

3 K I S 加佐登

愛知県 第一代表

4 豊川リープス

(21-08
21-05
-) E 1

(21-17
19-21
15-13) E 4

(21-10
21-11
-) E 2

(21-09
21-07
-) D 6

F組 (Fコート)

静岡県 第一代表

5 I Z U L U

岐阜県 第二代表

6 リベルタ

愛知県 第二代表

7 岡崎 J V C

三重県 第一代表

8 U N I T E D

(21-13
21-15
-) F 1

(14-21
21-14
16-14) F 4

(22-20
21-14
-) F 2

【親善試合】

2セットマッチデュースなし

E 1敗者

T L A I S

E 2敗者

K I S 加佐登

(21-13
21-15) E 3

F 1敗者

リベルタ

F 2敗者

岡崎 J V C

(21-13
21-13) F 3

優勝	羽島南部パンサーズ
準優勝	I Z U L U バレーボールクラブ
第三位	豊川リープス
第三位	U N I T E D

ビーチバレーボール部

[掲載大会]

- ビーチバレージャパン JVA第39回全日本ビーチバレーボール選手権大会 男子 静岡県予選
ビーチバレージャパンレディース JVA第36回全日本ビーチバレーボール選手権大会 女子 静岡県予選
 - ビーチバレージャパン JVA第39回全日本ビーチバレーボール選手権大会 男子
 - ビーチバレージャパンレディース JVA第36回全日本ビーチバレーボール選手権大会 女子

- HEKINANマンモスカップ第5回全日本ビーチバレーボールU15選手権大会 静岡県予選会
 - HEKINANマンモスカップJVA第5回全日本ビーチバレーボールU15選手権大会

- 第14回静岡県ビーチバレーボールジュニア選手権大会
 - 第10回東海ビーチバレーボール選手権大会
 - ビーチバレージャパンジュニア
JVA第24回全日本ビーチバレーボール高等学校選手権大会 男子
 - マドンナカップ in 伊予市
JVA第29回全日本ビーチバレーボール高等学校選手権大会 女子

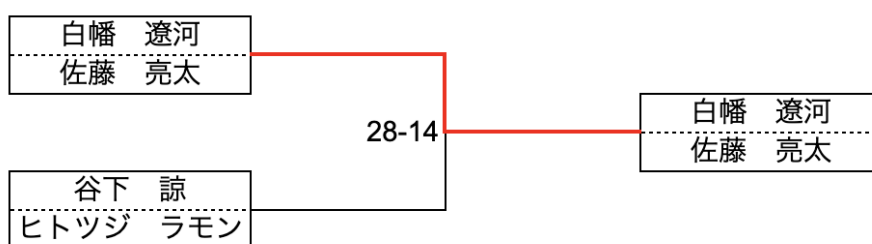
- 湘南藤沢カップ全日本ビーチバレーボールU15 選手権大会 静岡県予選
 - 湘南藤沢カップ JVA第16回全日本ビーチバレーボールU15選手権大会4人制

※ 「国スポ」の大会結果は『全体』の項目に掲載

ビーチバレージャパン
 JVA第39回全日本ビーチバレーボール選手権大会 男子
 静岡県予選会

日程: 2025年6月8日(日)14時試合開始
 場所: 遠州灘海浜公園 江之島ビーチコート

SEED	NAME	PT	NAME	PT	合計PT
1	白幡 遼河	4399	佐藤 亮太	4796	9, 195
2	谷下 諒	94	ヒトツジ ラモン	54	148



ビーチバレージャパンレディース
 JVA第36回全日本ビーチバレーボール選手権大会 女子
 静岡県予選会

第36回全日本ビーチバレー女子選手権大会 静岡県予選会にあつては、申し込みが「杉原 舞奈・増田 早紀」の1チームのため、当ペアを静岡県代表チームとして推薦する。



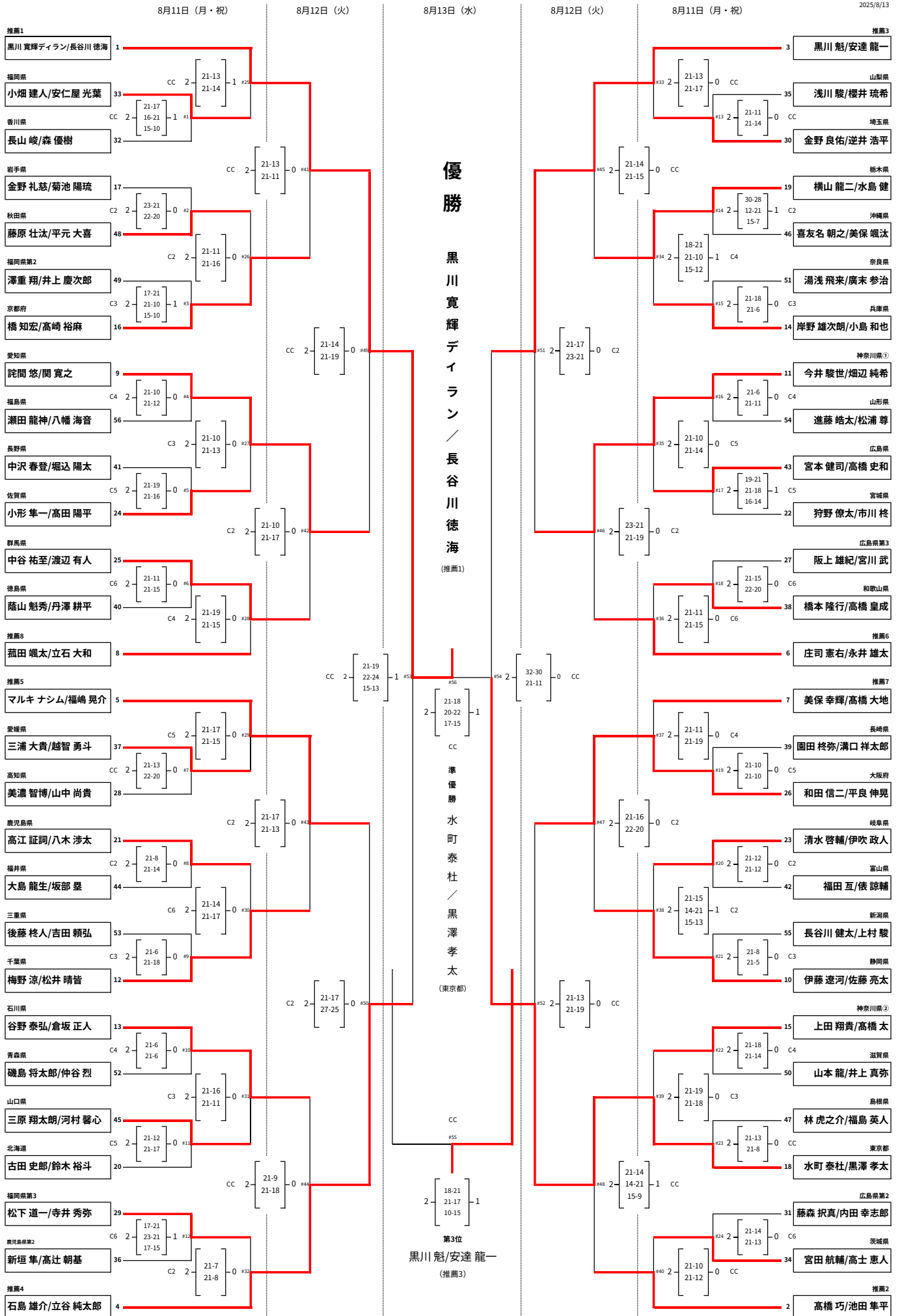
ビーチバレージャパン

JVA第39回全日本ビーチバレーボール選手権大会 男子

会場：神奈川県 藤沢市 鶴沼海岸



2025/8/13



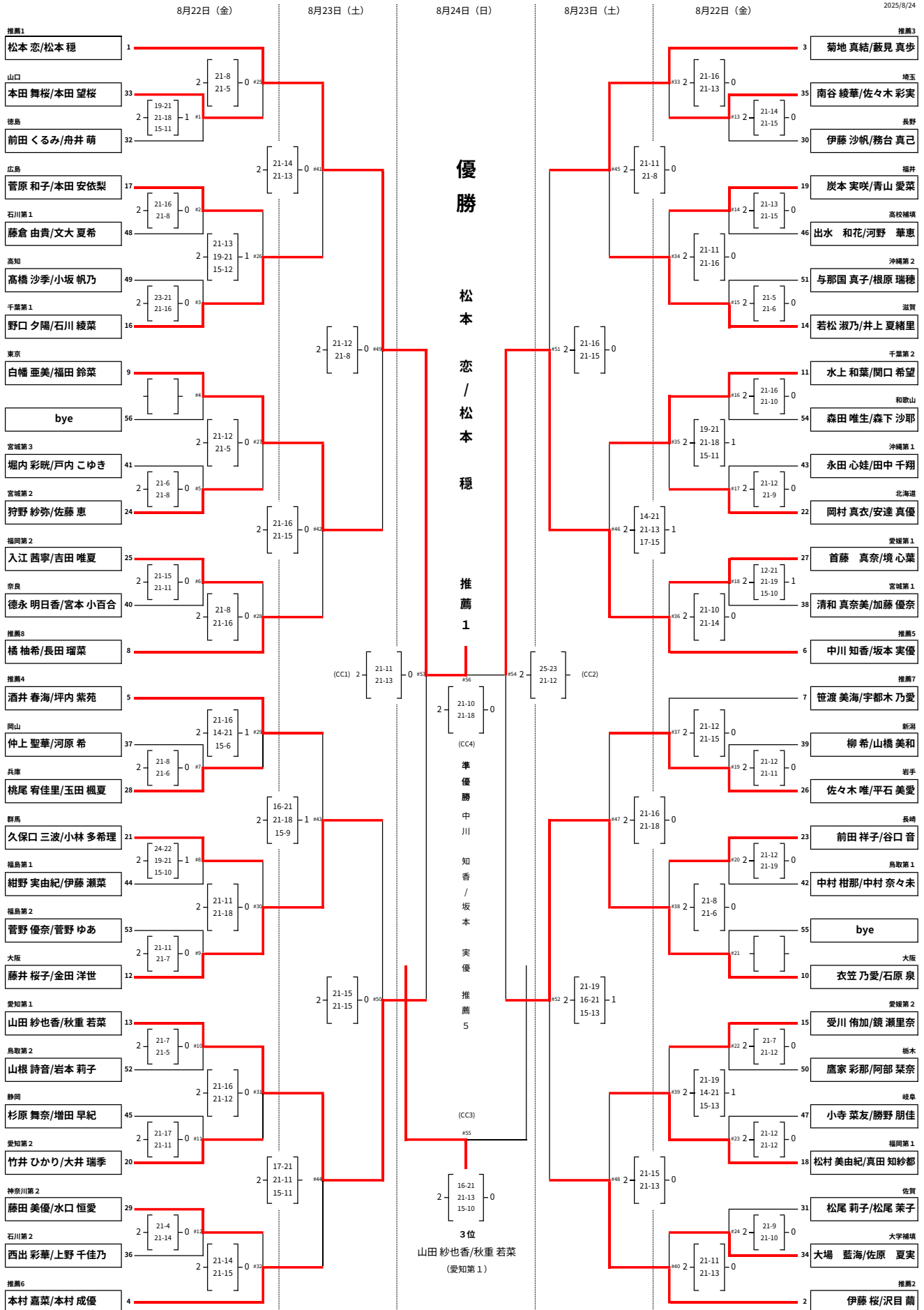
ビーチバレージャパンレディース
JVA第36回全日本ビーチバレーボール選手権大会 女子



トーナメント戦
会場：大阪府 岬町 潮騒ビバレー



2025/8/24



HEKINANマンモスカップ

第5回全日本ビーチバレーボールU15選手権大会 静岡県予選会

日程:2025年6月8日(日)9時試合開始
場所:遠州灘海浜公園 江之島ビーチコート

男子の部

優勝:倉田颯太郎・上畠光志朗

	倉田・上畠	上畠・辻村	佐藤・石津	勝数	総得点	順位
倉田・上畠		28-19	28-12	2	56	1
上畠・辻村	19-28		28-14	1	47	2
佐藤・石津	12-28	14-28		0	26	3

女子の部

HEKINANマンモスカップ第5回全日本ビーチバレーボールU15選手権大会 静岡県予選会にあつては、申し込みが「名倉 希織・村松 沙奈帆」の1チームのため、当ペアを静岡県代表チームとして推薦する。

グループ予選 男子 8/23 (土)

グループA (碧南緑地)

	BEACH TOKAI	一宮・春日居	アンフィニクラブB	勝敗数	得点率	順位
ヌ	BEACH TOKAI 愛知県	21-3	21-11	2勝 0敗		1位
ソ	一宮・春日居 山梨県	3-21	17-21	0勝 2敗		3位
ヤ	アンフィニクラブB 香川県	11-21	21-17	1勝 1敗		2位

グループB (碧南緑地)

	唐津クラブ	TASS+	柳都クラブ	勝敗数	得点率	順位
ラ	唐津クラブ 佐賀県	14-21	21-14	1勝 1敗		2位
ハ	TASS+ 和歌山県	21-14	21-6	2勝 0敗		1位
チ	柳都クラブ 新潟県	14-21	6-21	0勝 2敗		3位

グループC (碧南緑地)

	ZERO' Z	島袋・島田	SBS	勝敗数	得点率	順位
イ	ZERO' Z 北海道	21-12	21-8	2勝 0敗		1位
ヲ	島袋・島田 沖縄県	12-21	21-15	1勝 1敗		2位
メ	SBS 愛媛県	8-21	15-21	0勝 2敗		3位

グループD (碧南緑地)

	東海中	白檀南平野BVC	磯部クラブB	勝敗数	得点率	順位
ネ	東海中 愛知県	21-19	21-16	2勝 0敗		1位
ヒ	白檀南平野BVC 奈良県	19-21	21-17	1勝 1敗		2位
キ	磯部クラブB 福島県	16-21	17-21	0勝 2敗		3位

グループE (碧南緑地)

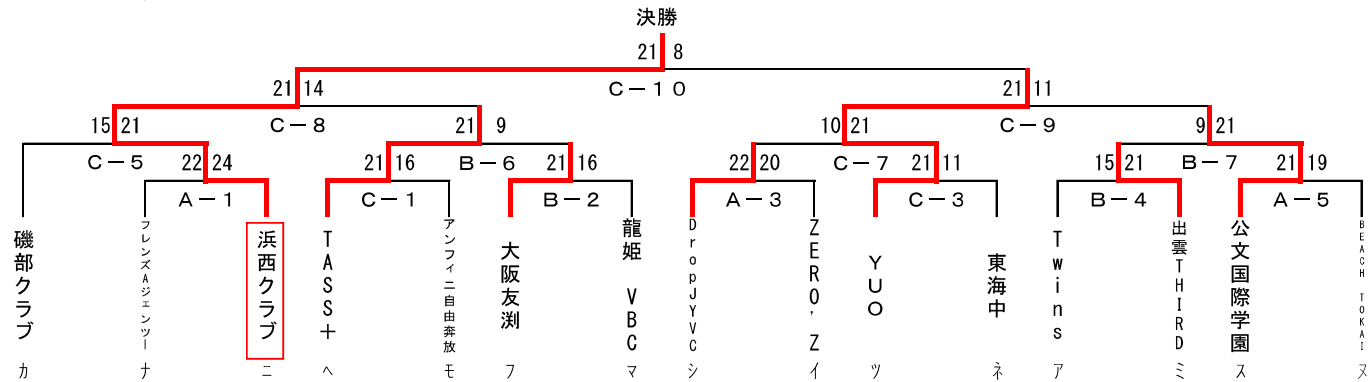
	公文国際学園	赤湯中学校	コジマバレーボールクラブKVC	勝敗数	得点率	順位
ス	公文国際学園 神奈川県	21-6	21-17	2勝 0敗		1位
オ	赤湯中学校 山形県	6-21	8-21	0勝 2敗		3位
ム	コジマバレーボールクラブKVC 岡山県	17-21	21-8	1勝 1敗		2位

グループF (碧南緑地)

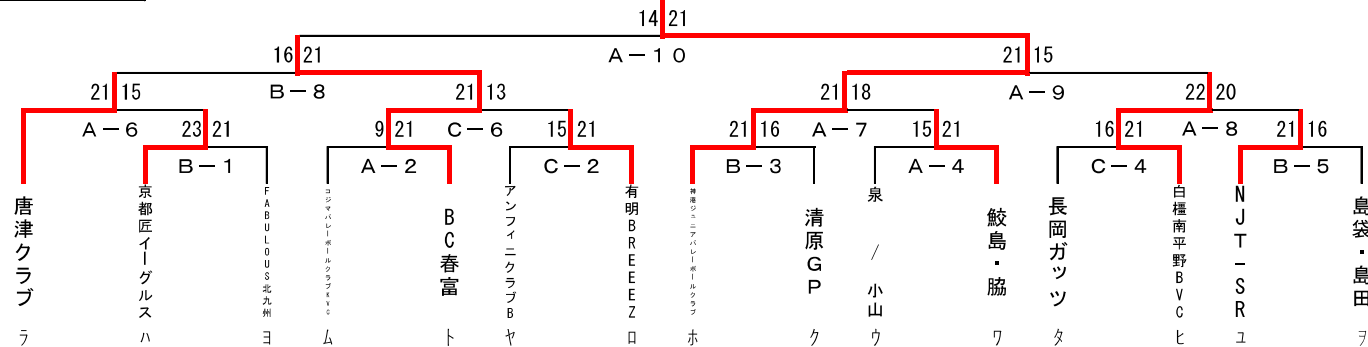
	浜西クラブ	京都匠イーグルス	城西YM	勝敗数	得点率	順位
ニ	浜西クラブ 静岡県	21-5	21-11	2勝 0敗		1位
ハ	京都匠イーグルス 京都府	5-21	21-16	1勝 1敗		2位
ケ	城西YM 群馬県	11-21	16-21	0勝 2敗		3位

決勝トーナメント 碧南緑地ビーチコート 8/24(日)

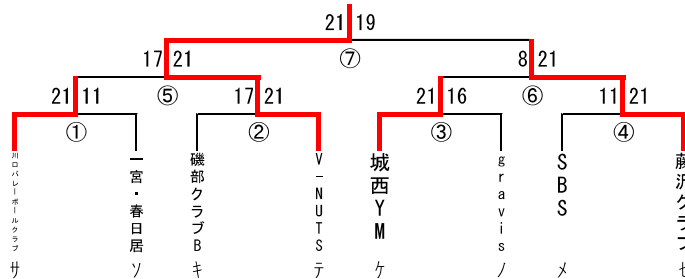
男子



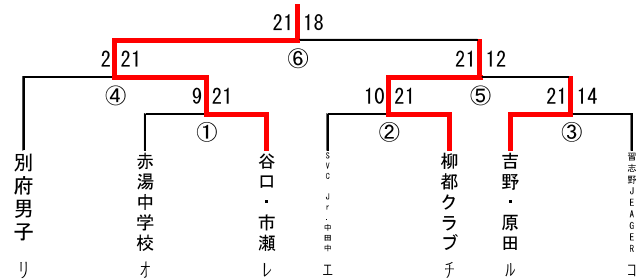
2位トーナメント 碧南緑地ビーチコート 8/24(日)



3位トーナメント トヨタ自動車ビーチバレーボールコート(屋外A) 8/24(日)



4位トーナメント トヨタ自動車ビーチバレーボールコート(屋内C) 8/24(日)



● すべてのトーナメントにおいて、大会当日の天気・気温などの状況次第で、

1時間程度の休憩を設ける場合があります。

～水分補給を細目に行う等、体調管理には十分ご注意ください。～

グループ予選 女子 8/23(土)

グループM トヨタコートA面(屋外)

	愛知淑徳中学校 愛知県	かなで 鳥取県	MOABULLDOGS 埼玉県	勝敗数	得点率	順位
ハ	愛知淑徳中学校 愛知県	5-21	10-21	0勝 2敗		3位
メ	かなで 鳥取県	21-5	21-20	2勝 0敗		1位
コ	MOABULLDOGS 埼玉県	21-10	20-21	1勝 1敗		2位

グループN トヨタコートB面(屋外)

	湖南市立石部中学校 滋賀県	リアンテーナ天真爛漫 香川県	周南BEACH 静岡県	勝敗数	得点率	順位
ヲ	湖南市立石部中学校 滋賀県	21-9	15-21	1勝 1敗		2位
リ	リアンテーナ天真爛漫 香川県	9-21	11-21	0勝 2敗		3位
ニ	周南BEACH 静岡県	21-15	21-11	2勝 0敗		1位

グループO トヨタコートC面(屋内)

	SAND WOLF 岐阜県	岡山北YM 岡山県	すなっち 福島県	勝敗数	得点率	順位
ナ	SAND WOLF 岐阜県	21-17	12-21	1勝 1敗		2位
ユ	岡山北YM 岡山県	17-21	11-21	0勝 2敗		3位
キ	すなっち 福島県	21-12	21-11	2勝 0敗		1位

グループP トヨタコートD面(屋内)

	FYSM 富山県	豊田・中吉 鹿児島県	HANAGI 奈良県	勝敗数	得点率	順位
チ	FYSM 富山県	21-16	21-7	2勝 0敗		1位
ガ	豊田・中吉 鹿児島県	16-21	21-2	1勝 1敗		2位
ホ	HANAGI 奈良県	7-21	2-21	0勝 2敗		3位

二次予選 女子 8/23(土)

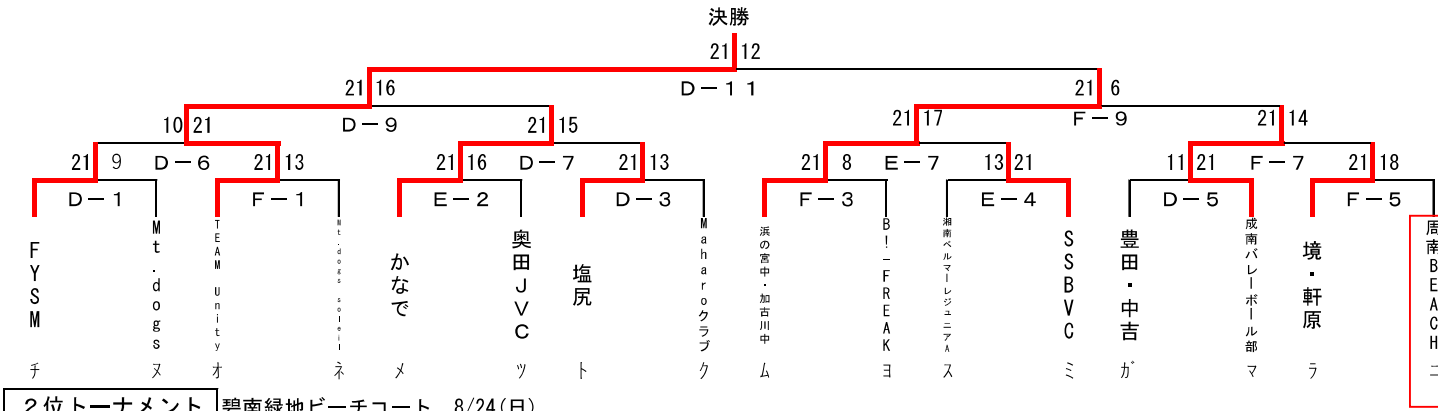
A-4	(上位二次予選Ⅰ) グループM 1位かなで 21 × グループN 2位湖南市立石部中学校 7
B-4	(上位二次予選Ⅱ) グループN 1位周南BEACH 21 × グループM 2位MOABULLDOGS 16
C-4	(下位二次予選Ⅰ) グループM 3位愛知淑徳中学校 19 × グループN 3位リアンテーナ天真爛漫 21
D-4	(下位二次予選Ⅱ) グループO 3位岡山北YM 18 × グループP 3位HANAGI 21
A-5	(上位二次予選Ⅲ) グループO 1位すなっち 7 × グループP 2位豊田・中吉 21
B-5	(上位二次予選Ⅳ) グループP 1位FYSM 21 × グループO 2位SAND WOLF 17

二日目について、初日の上位二次予選で勝ったペアは決勝トーナメントへ、負けたペアは2位トーナメントへ。下位二次予選で勝ったペアは3位トーナメントへ、負けたペアは4位トーナメントへ。

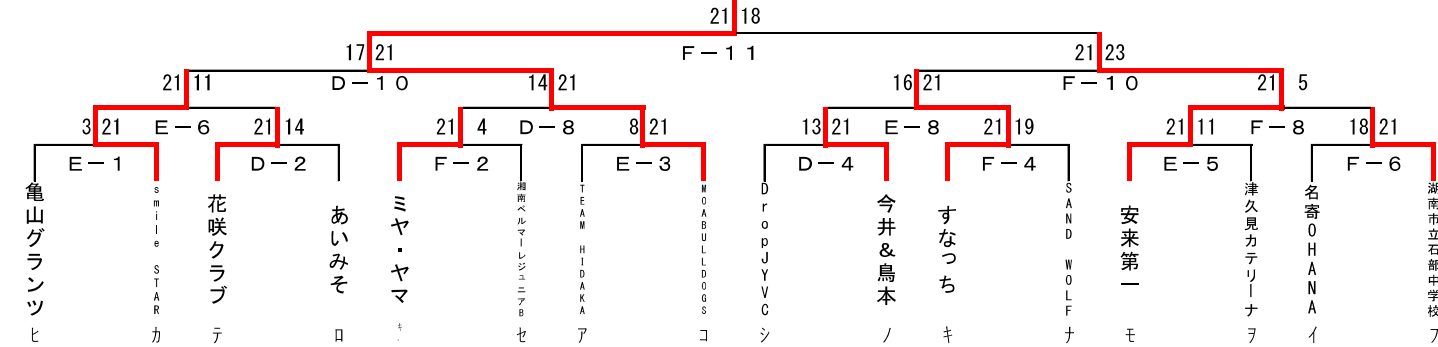
HEKINANマンモスカップJVA全日本ビーチバレーボールU15選手権大会

決勝トーナメント 碧南緑地ビーチコート 8/24(日)

女子

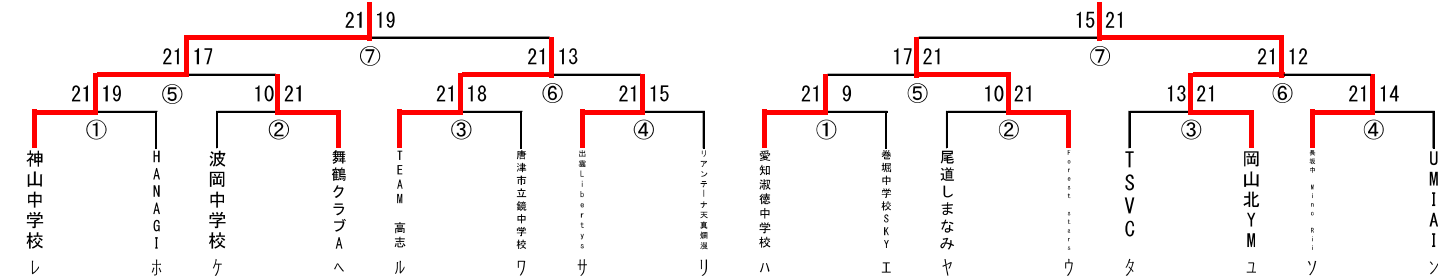


2位トーナメント 碧南緑地ビーチコート 8/24(日)



3位トーナメント トヨタ自動車ビーチバレーボールコート(屋外B) 8/24(日)

4位トーナメント トヨタ自動車ビーチバレーボールコート(屋内D) 8/24(日)



- すべてのトーナメントにおいて、大会当日の天気・気温などの状況次第で、1時間程度の休憩を設ける場合があります。 ～水分補給を細目に行う等、体調管理には十分ご注意ください。～

第14回 静岡県ビーチバレーボールジュニア選手権大会 男子予選リーグ

日時：令和7年6月28日（土）

会場：焼津漁港親水広場ふいしゅーな

Pool A	金原・新井 <small>(浜松西・清水桜が丘)</small>	太田・森 <small>(駿河総合)</small>	上田・木村 <small>(藤枝明成)</small>	勝	負	順位
金原・新井 <small>(浜松西・清水桜が丘)</small>	○	21-7 ○	21-10 ○	2	0	1
太田・森 <small>(駿河総合)</small>	7-21 ×	○	21-13 ○	1	1	2
上田・木村 <small>(藤枝明成)</small>	10-21 ×	13-21 ×	○	0	2	3

Pool E	鷹森・鈴木 <small>(浜松西)</small>	芹沢・上田 <small>(桐陽)</small>	有賀・笹本 <small>(静岡北)</small>	勝	負	順位
鷹森・鈴木 <small>(浜松西)</small>	○	21-11 ○	21-19 ○	2	0	1
芹沢・上田 <small>(桐陽)</small>	11-21 ×	○	18-21 ×	0	2	3
有賀・笹本 <small>(静岡北)</small>	19-21 ×	21-18 ○	○	1	1	2

Pool I	鈴木・大谷 <small>(静岡西)</small>	小山・藤田 <small>(浜松市立)</small>	杉山・伊藤 <small>(藤枝明成)</small>	勝	負	順位
鈴木・大谷 <small>(静岡西)</small>	○	20-22 ×	13-21 ×	0	2	3
小山・藤田 <small>(浜松市立)</small>	22-20 ○	○	7-21 ×	1	1	2
杉山・伊藤 <small>(藤枝明成)</small>	21-13 ○	21-7 ○	○	2	0	1

Pool B	松尾・海野 <small>(静岡西)</small>	眞野・秋山 <small>(桐陽)</small>	永田・小池 <small>(清水桜が丘)</small>	勝	負	順位
松尾・海野 <small>(静岡西)</small>	○	21-0 ○	21-12 ○	2	0	1
眞野・秋山 <small>(桐陽)</small>	0-21 ×	○	6-21 ×	0	2	3
永田・小池 <small>(清水桜が丘)</small>	12-21 ×	21-6 ○	○	1	1	2

Pool F	吉澤・山本 <small>(静岡西・静岡城北)</small>	馬縄・縄巻 <small>(浜松市立)</small>	山本・菊地 <small>(静岡大成)</small>	勝	負	順位
吉澤・山本 <small>(静岡西・静岡城北)</small>	○	21-9 ○	15-21 ×	1	1	2
馬縄・縄巻 <small>(浜松市立)</small>	9-21 ×	○	14-21 ×	0	2	3
山本・菊地 <small>(静岡大成)</small>	21-15 ○	21-14 ○	○	2	0	1

Pool J	蒔山・加藤 <small>(静岡大成・浜松城北)</small>	飯塚・井出 <small>(富士宮東)</small>	飯山・小川 <small>(静岡北)</small>	佐野・中村 <small>(駿河総合)</small>	勝	負	順位
蒔山・加藤 <small>(静岡大成・浜松城北)</small>	○	21-12 ○	21-16 ○	21-6 ○	3	0	1
飯塚・井出 <small>(富士宮東)</small>	12-21 ×	○	11-21 ×	14-21 ×	0	3	4
飯山・小川 <small>(静岡北)</small>	16-21 ×	21-11 ○	○	21-15 ○	2	1	2
佐野・中村 <small>(駿河総合)</small>	6-21 ×	21-14 ○	15-21 ×	○	1	2	3

Pool C	清水・古木 <small>(浜松城北工・静岡大成)</small>	望月・加茂 <small>(富士宮東)</small>	佐藤・川口 <small>(静岡北)</small>	勝	負	順位
清水・古木 <small>(浜松城北工・静岡大成)</small>	○	21-15 ○	21-17 ○	2	0	1
望月・加茂 <small>(富士宮東)</small>	15-21 ×	○	19-21 ×	0	2	3
佐藤・川口 <small>(静岡北)</small>	17-21 ×	21-19 ○	○	1	1	2

Pool G	西見・太田 <small>(掛川工)</small>	藪田・高野 <small>(清水桜が丘)</small>	三浦・服部 <small>(藤枝明成)</small>	勝	負	順位
西見・太田 <small>(掛川工)</small>	○	13-21 ×	21-16 ○	1	1	2
藪田・高野 <small>(清水桜が丘)</small>	21-13 ○	○	21-16 ○	2	0	1
三浦・服部 <small>(藤枝明成)</small>	16-21 ×	16-21 ×	○	0	2	3

Pool D	大石渚・植木 <small>(掛川工)</small>	佐藤・松下 <small>(浜松市立・浜松工)</small>	木下・大川内 <small>(静岡大成)</small>	勝	負	順位
大石渚・植木 <small>(掛川工)</small>	○	13-21 ×	21-17 ○	1	1	3
佐藤・松下 <small>(浜松市立・浜松工)</small>	21-13 ○	○	13-21 ×	1	1	2
木下・大川内 <small>(静岡大成)</small>	17-21 ×	21-13 ○	○	1	1	1

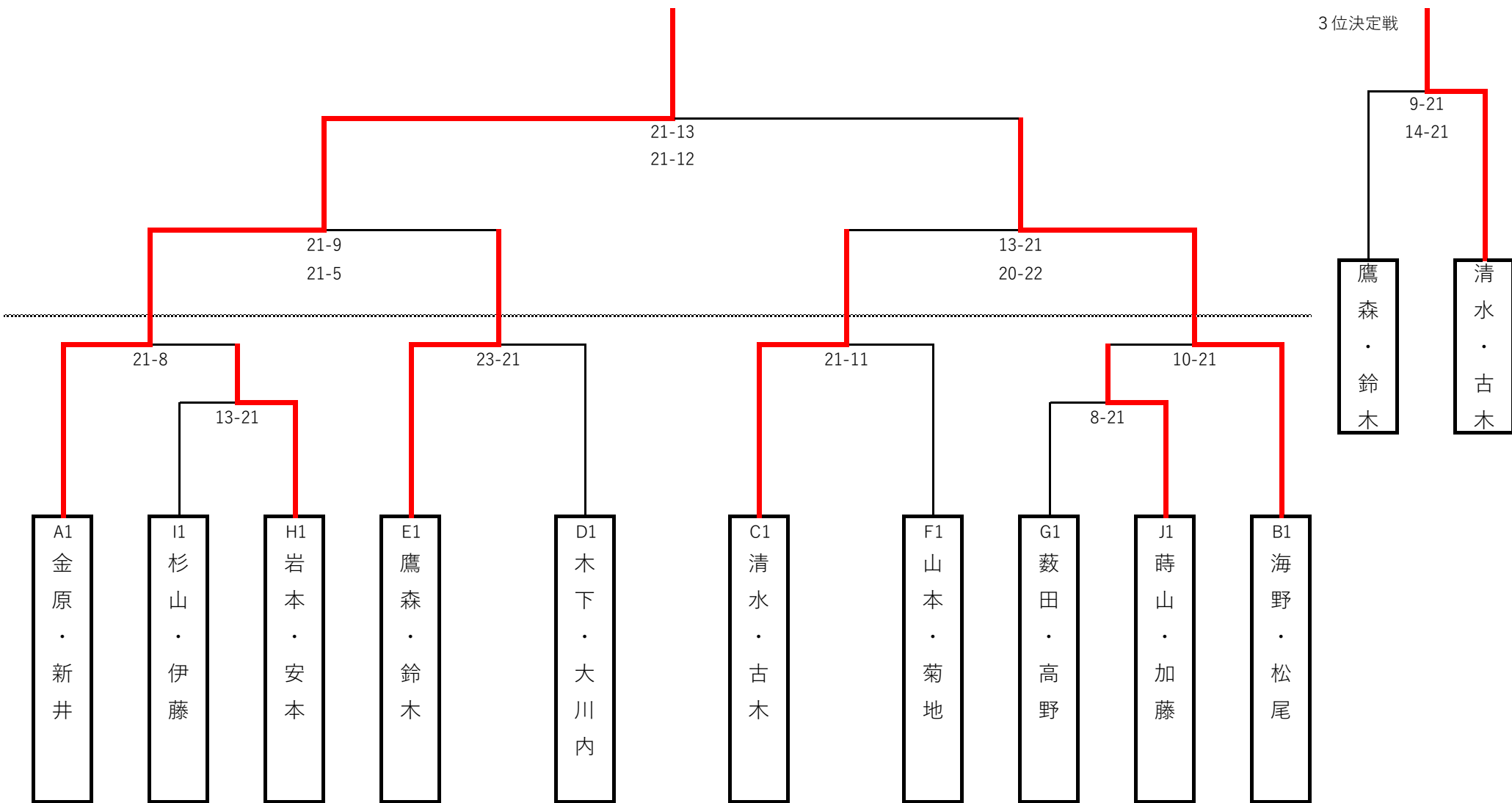
Pool H	柏木・大石琉 <small>(掛川工)</small>	森田・赤堀 <small>(静岡大成)</small>	岩本・安本 <small>(清水桜が丘)</small>	勝	負	順位
柏木・大石琉 <small>(掛川工)</small>	○	19-21 ×	14-21 ×	0	2	3
森田・赤堀 <small>(静岡大成)</small>	21-19 ○	○	19-21 ×	1	1	2
岩本・安本 <small>(清水桜が丘)</small>	21-14 ○	21-19 ○	○	2	0	1

第14回 静岡県ビーチバレーボールジュニア選手権大会 男子決勝トーナメント

日時：令和7年6月29日（日）

会場：焼津漁港親水広場

ふいしゅーな



第14回 静岡県ビーチバレーボールジュニア選手権大会 女子予選リーグ

日時：令和7年6月28日（土）

会場：焼津漁港親水広場

ふいしゅーな

Pool A	名倉・鈴木心 (浜松商・聖)	瀬下・栗林 (静岡西)	戸塚・青山 (沼津商)	勝	負	順位
名倉・鈴木心 (浜松商・聖)	○	21-13	21-0	2	0	1
瀬下・栗林 (静岡西)	×	○	20-22	0	2	3
戸塚・青山 (沼津商)	×	○	○	1	1	2

Pool D	伊藤杏・波賀野 (袋井商)	花崎・竹田 (富士市立・星陵)	芹澤・吉野 (桐陽)	勝	負	順位
伊藤杏・波賀野 (袋井商)	○	21-11	21-3	2	0	1
花崎・竹田 (富士市立・星陵)	×	○	21-8	1	1	2
芹澤・吉野 (桐陽)	×	×	8-21	0	2	3

Pool B	鈴木羽・杉野 (聖隷・浜松西)	西山・村松 (静岡西)	日吉・菊池 (沼津商)	勝	負	順位
鈴木羽・杉野 (聖隷・浜松西)	○	21-6	21-4	2	0	1
西山・村松 (静岡西)	×	○	11-21	0	2	3
日吉・菊池 (沼津商)	×	○	○	1	1	2

Pool E	伊藤海・松井 (小笠)	寺田・鈴木菜 (掛川工・掛川東)	勝又・川本 (桐陽)	勝	負	順位
伊藤海・松井 (小笠)	○	21-11	21-17	2	0	1
寺田・鈴木菜 (掛川工・掛川東)	×	○	21-11	1	1	2
勝又・川本 (桐陽)	×	×	11-21	0	2	3

Pool C	佐藤樹・友田 (袋井商)	中野・稲葉 (静岡西)	田中・香川 (沼津商)	勝	負	順位
佐藤樹・友田 (袋井商)	○	21-4	21-4	2	0	1
中野・稲葉 (静岡西)	×	○	14-21	0	2	3
田中・香川 (沼津商)	×	○	○	1	1	2

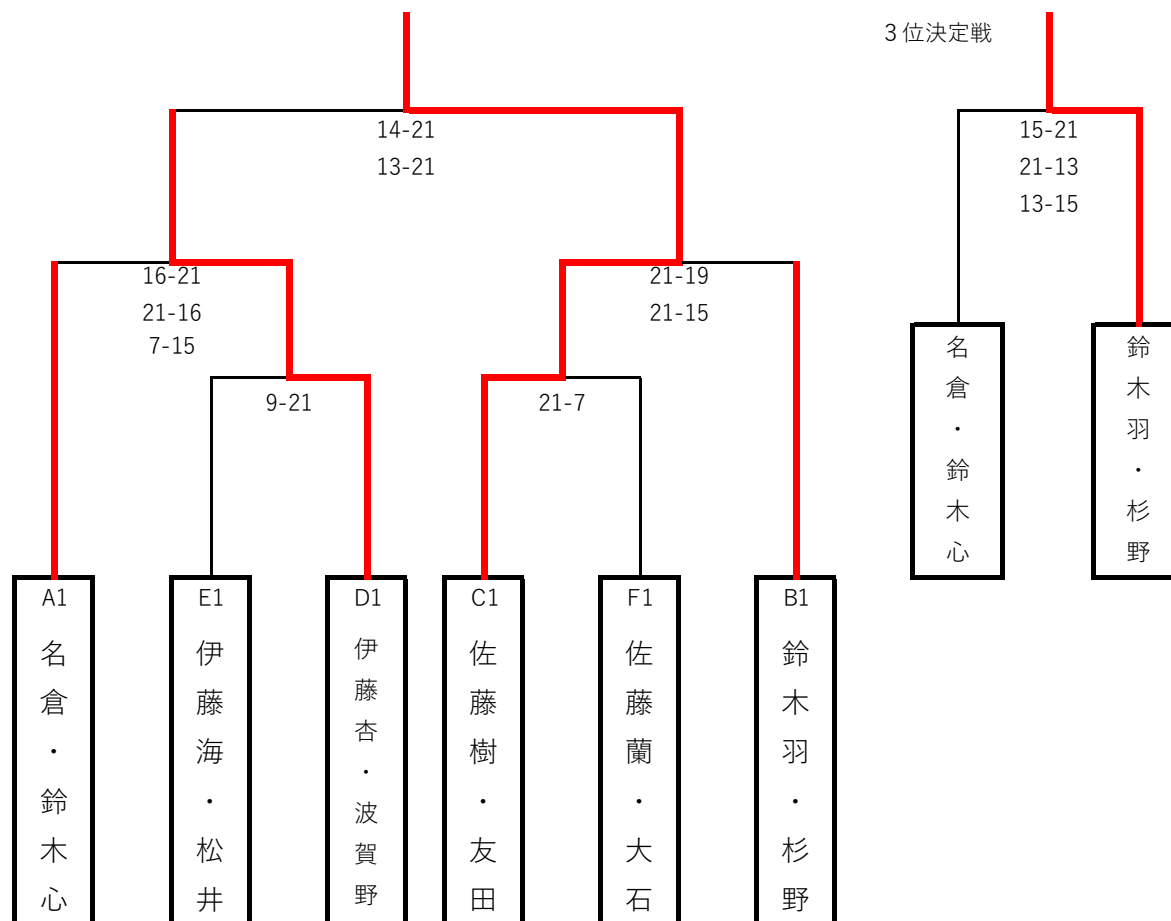
Pool F	清水・中村 (小笠)	佐藤蘭・大石 (袋井商)	深澤・高川 (桐陽)	勝	負	順位
清水・中村 (小笠)	○	13-21	21-17	1	1	2
佐藤蘭・大石 (袋井商)	×	○	21-1	2	0	1
深澤・高川 (桐陽)	×	×	1-21	0	2	3

第14回 静岡県ビーチバレーボールジュニア選手権大会 女子決勝トーナメント

日時：令和7年6月29日（日）

会場：焼津漁港親水広場

ふいしゅーな



2025 第10回東海ビーチバレーボール選手権大会
男子予選リーグ戦

2025.11.29
碧南緑地ビーチコート

<対戦表>

Pool A		磯貝・杉浦 (碧南・豊橋中央)	古木・鈴木 (静岡大成・浜松西)	山本・清水 (県岐阜商・岐阜工)	勝	負	得点	失点	得失差	得点率	順位
①	磯貝・杉浦 (碧南・豊橋中央)		A-5 ○ 21 - 14 21 - 14 -	A-1 ○ 21 - 14 21 - 12 -	2	0	84	54	30	1.556	1
②	古木・鈴木 (静岡大成・浜松西)	x 14 - 21 14 - 21 -		A-3 x 15 - 21 21 - 14 7 - 15	0	2	71	92	-21	0.772	3
③	山本・清水 (県岐阜商・岐阜工)	x 14 - 21 12 - 21 -	○ 21 - 15 14 - 21 15 - 7		1	1	76	85	-9	0.894	2

Pool A 順位	得点率	決勝 トーナメント シード
1位	1.556	1位 トーナメント 第1シード
2位	0.894	2位 トーナメント 第1シード
3位	0.772	3位 トーナメント 第1シード

Pool B		大嶋・大島 (鈴鹿高専・松阪工)	宮地・家田 (半田東・半田工)	藤山・加藤 (静岡大成・浜松城北工)	勝	負	得点	失点	得失差	得点率	順位
④	大嶋・大島 (鈴鹿高専・松阪工)		A-6 ○ 21 - 8 21 - 17 -	A-2 ○ 21 - 12 21 - 13 -	2	0	84	50	34	1.680	1
⑤	宮地・家田 (半田東・半田工)	x 8 - 21 17 - 21 -		A-4 x 17 - 21 20 - 22 -	0	2	62	85	-23	0.729	3
⑥	藤山・加藤 (静岡大成・浜松城北工)	x 12 - 21 13 - 21 -	○ 21 - 17 22 - 20 -		1	1	68	79	-11	0.861	2

Pool B 順位	得点率	決勝 トーナメント シード
1位	1.680	1位 トーナメント 第4シード
2位	0.861	2位 トーナメント 第4シード
3位	0.729	3位 トーナメント 第4シード

Pool C		高見・杉浦 (大垣日大・県岐阜商)	松浦・福田 (松阪)	山本・阿比留 (碧南)	勝	負	得点	失点	得失差	得点率	順位
⑦	高見・杉浦 (大垣日大・県岐阜商)		B-5 ○ 21 - 9 21 - 11 -	B-1 ○ 21 - 14 21 - 10 -	2	0	84	44	40	1.909	1
⑧	松浦・福田 (松阪)	x 9 - 21 11 - 21 -		B-3 x 19 - 21 16 - 21 -	0	2	55	84	-29	0.655	3
⑨	山本・阿比留 (碧南)	x 14 - 21 10 - 21 -	○ 21 - 19 21 - 16 -		1	1	66	77	-11	0.857	2

Pool C 順位	得点率	決勝 トーナメント シード
1位	1.909	1位 トーナメント 第3シード
2位	0.857	2位 トーナメント 第3シード
3位	0.655	3位 トーナメント 第3シード

Pool D		海野・松尾 (静岡西)	土川・野平 (岐阜聖徳)	川口・木原 (鈴鹿高専)	勝	負	得点	失点	得失差	得点率	順位
⑩	海野・松尾 (静岡西)		B-6 ○ 21 - 19 21 - 18 -	B-2 ○ 21 - 9 21 - 13 -	2	0	84	59	25	1.424	1
⑪	土川・野平 (岐阜聖徳)	x 19 - 21 18 - 21 -		B-4 ○ 19 - 21 21 - 17 15 - 10	1	1	92	90	2	1.022	2
⑫	川口・木原 (鈴鹿高専)	x 9 - 21 13 - 21 -	x 21 - 19 17 - 21 10 - 15		0	2	70	97	-27	0.722	3

Pool D 順位	得点率	決勝 トーナメント シード
1位	1.424	1位 トーナメント 第2シード
2位	1.022	2位 トーナメント 第2シード
3位	0.722	3位 トーナメント 第2シード

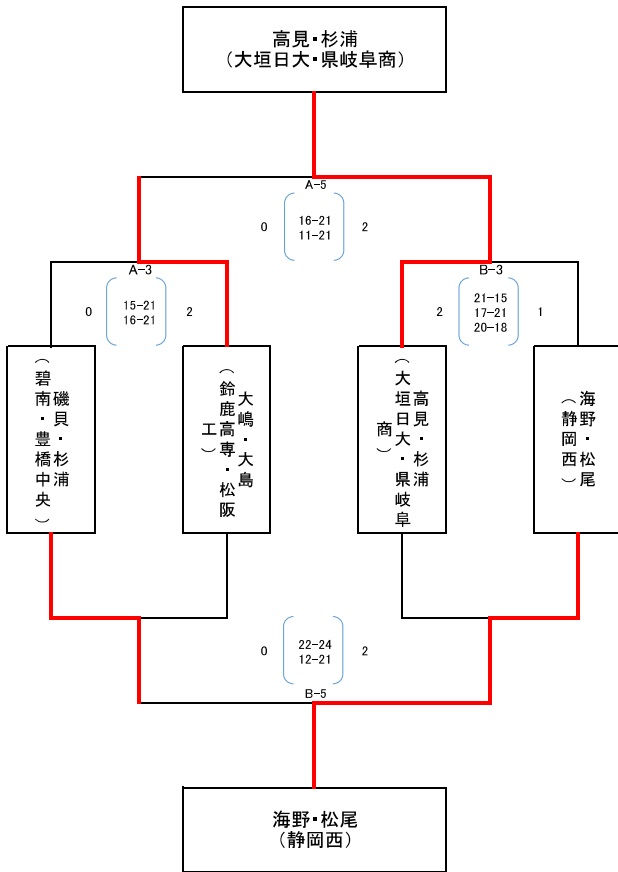
2025 第10回東海ビーチバレーボール選手権大会

男子決勝トーナメント

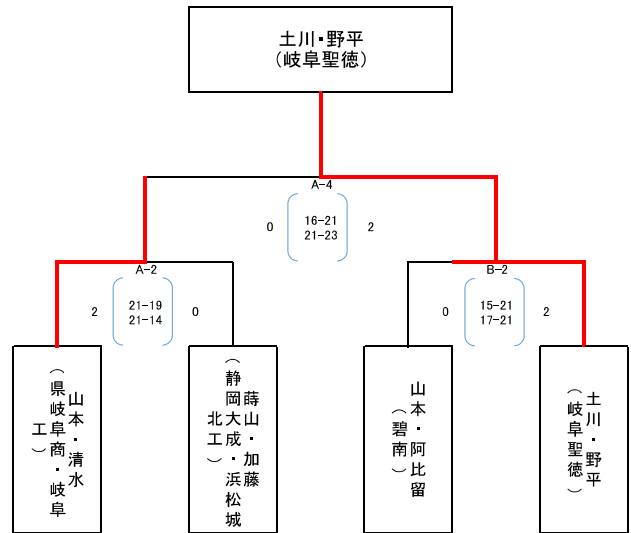
2025.11.30

碧南緑地ビーチコート

1位トーナメント



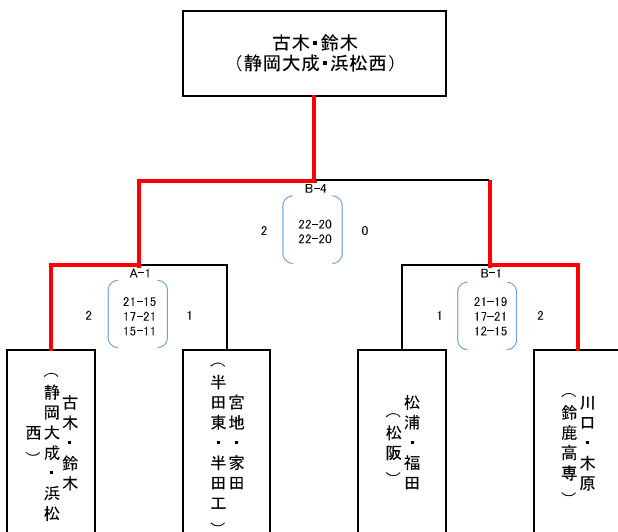
2位トーナメント



総合順位

1位	高見・杉浦 (大垣日大・県岐阜商)
2位	大嶋・大島 (鈴鹿高専・松阪工)
3位	海野・松尾 (静岡西)
4位	磯貝・杉浦 (碧南・豊橋中央)
5位	土川・野平 (岐阜聖徳)
6位	山本・清水 (県岐阜商・岐阜工)
7位	蒔山・加藤 (静岡大成・浜松城北工)
7位	山本・阿比留 (碧南)
9位	古木・鈴木 (静岡大成・浜松西)
10位	川口・木原 (鈴鹿高専)
11位	宮地・家田 (半田東・半田工)
11位	松浦・福田 (松阪)

3位トーナメント



2025 第10回東海ビーチバレーボール選手権大会
女子予選リーグ戦

2025.11.29
碧南緑地ビーチコート

<対戦表>

Pool E		酒井・池田 (西陵)	伊藤・波賀野 (袋井商B)	前田・向田 (本巣松陽・飛騨高山)	勝	負	得点	失点	得失差	得点率	順位
①	酒井・池田 (西陵)	○	C-5 × 11 - 21 7 - 21 —	C-1 × 13 - 21 13 - 21 —	0	2	44	84	-40	0.524	3
②	伊藤・波賀野 (袋井商B)	○ 21 - 11 21 - 7 —	○	C-3 ○ 21 - 4 21 - 9 —	2	0	84	31	53	2.710	1
③	前田・向田 (本巣松陽・飛騨高山)	○ 21 - 13 21 - 13 —	× 4 - 21 9 - 21 —	—	1	1	55	68	-13	0.809	2

Pool E 順位	得点率	決勝 トーナメント シード
1位	2.710	1位 トーナメント 第1シード
2位	0.809	2位 トーナメント 第1シード
3位	0.524	3位 トーナメント 第1シード

Pool F		長谷川・渡邊 (相可・津商)	島子・澤田 (熱田)	鈴木・杉野 (聖隷クリストファー・浜松西)	勝	負	得点	失点	得失差	得点率	順位
④	長谷川・渡邊 (相可・津商)	○	C-6 ○ 21 - 16 21 - 13 —	C-2 ○ 23 - 25 21 - 12 15 - 8	2	0	101	74	27	1.365	1
⑤	島子・澤田 (熱田)	× 16 - 21 13 - 21 —	○	C-4 × 8 - 21 13 - 21 —	0	2	50	84	-34	0.595	3
⑥	鈴木・杉野 (聖隷クリストファー・浜松西)	× 25 - 23 12 - 21 8 - 15	○ 21 - 8 21 - 13 —	—	1	1	87	80	7	1.088	2

Pool F 順位	得点率	決勝 トーナメント シード
1位	1.365	1位 トーナメント 第4シード
2位	1.088	2位 トーナメント 第4シード
3位	0.595	3位 トーナメント 第4シード

Pool G		小寺・勝野 (岐阜総合)	村上・濱口 (四日市商)	小泉・笠岡 (淑徳)	勝	負	得点	失点	得失差	得点率	順位
⑦	小寺・勝野 (岐阜総合)	○	D-5 ○ 21 - 9 21 - 9 —	D-1 ○ 21 - 13 21 - 7 —	2	0	84	38	46	2.211	1
⑧	村上・濱口 (四日市商)	× 9 - 21 9 - 21 —	○	D-3 × 16 - 21 21 - 16 10 - 15	0	2	65	94	-29	0.691	3
⑨	小泉・笠岡 (淑徳)	× 13 - 21 7 - 21 —	○ 21 - 16 16 - 21 15 - 10	—	1	1	72	89	-17	0.809	2

Pool G 順位	得点率	決勝 トーナメント シード
1位	2.211	1位 トーナメント 第3シード
2位	0.809	2位 トーナメント 第3シード
3位	0.691	3位 トーナメント 第3シード

Pool H		佐藤・友田 (袋井商A)	福田・福地 (県岐阜商)	吉田・岡 (久居農林)	勝	負	得点	失点	得失差	得点率	順位
⑩	佐藤・友田 (袋井商A)	○	D-6 ○ 21 - 5 21 - 9 —	D-2 ○ 21 - 0 21 - 5 —	2	0	84	19	65	4.421	1
⑪	福田・福地 (県岐阜商)	× 5 - 21 9 - 21 —	○	D-4 ○ 21 - 12 21 - 18 —	1	1	56	72	-16	0.778	2
⑫	吉田・岡 (久居農林)	× 0 - 21 5 - 21 —	× 12 - 21 18 - 21 —	—	0	2	35	84	-49	0.417	3

Pool H 順位	得点率	決勝 トーナメント シード
1位	4.421	1位 トーナメント 第2シード
2位	0.778	2位 トーナメント 第2シード
3位	0.417	3位 トーナメント 第2シード

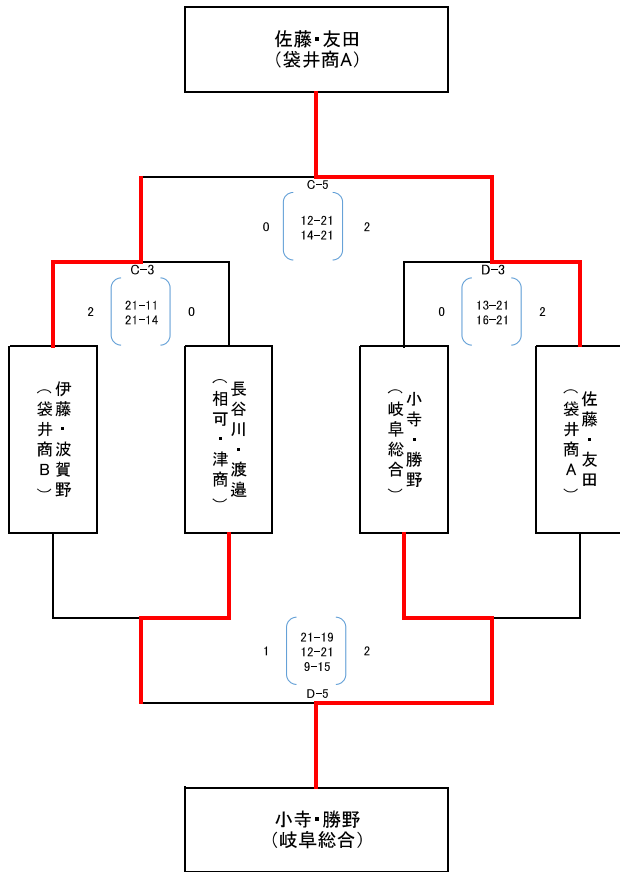
2025 第10回東海ビーチバレーボール選手権大会

女子決勝トーナメント

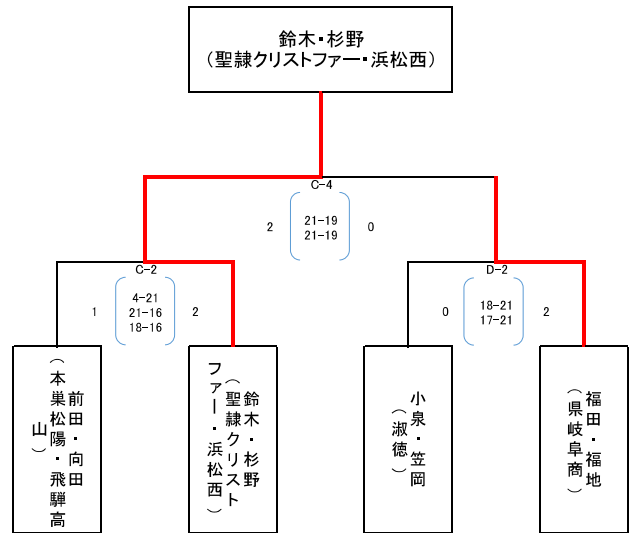
2025.11.30

碧南緑地ビーチコート

1位トーナメント



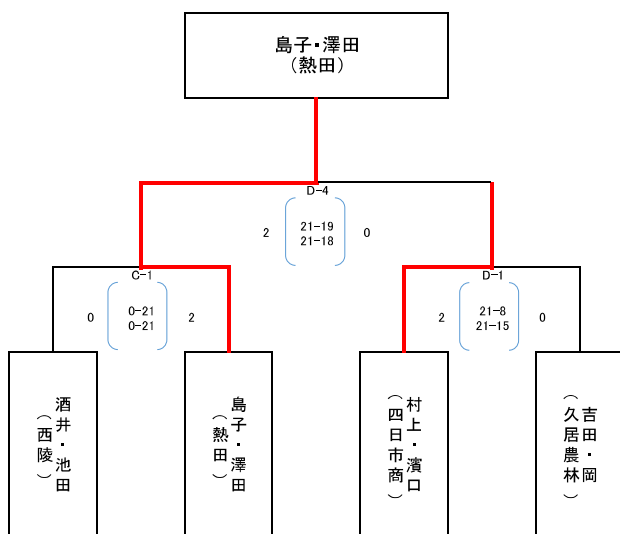
2位トーナメント



総合順位

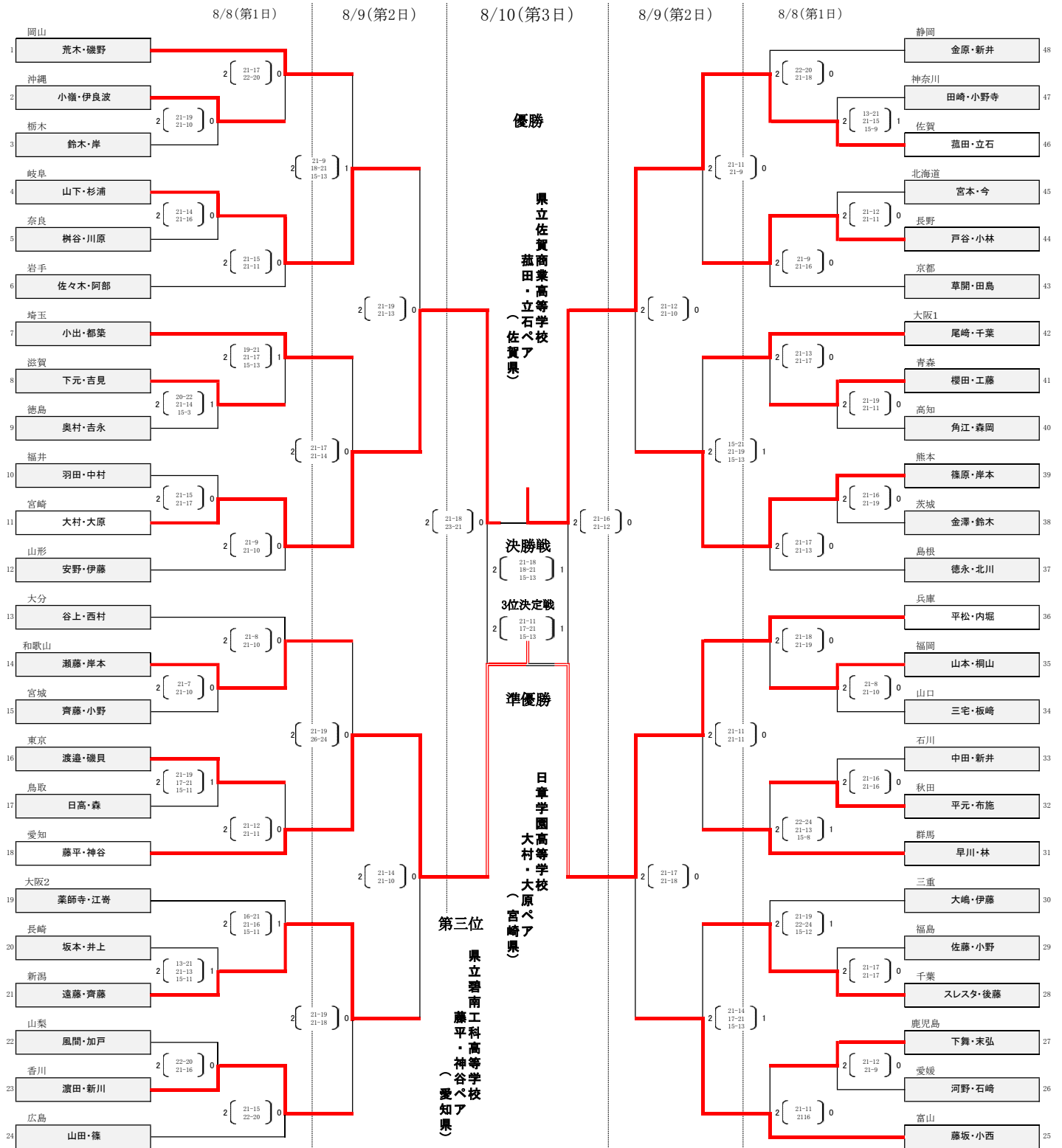
1位	佐藤・友田 (袋井商A)
2位	伊藤・波賀野 (袋井商B)
3位	小寺・勝野 (岐阜総合)
4位	長谷川・渡邊 (相可・津商)
5位	鈴木・杉野 (聖隷クリストファー・浜松西)
6位	福田・福地 (県岐阜商)
7位	前田・向田 (本巣松陽・飛騨高山)
7位	小泉・笠岡 (淑徳)
9位	島子・澤田 (熱田)
10位	村上・濱口 (四日市商)
11位	酒井・池田 (西陵)
11位	吉田・岡 (久居農林)

3位トーナメント



JVA 第24回全日本ビーチバレーボール高等学校選手権大会 男子 決勝トーナメント戦

会場:大阪府 阪南市 箱作海岸

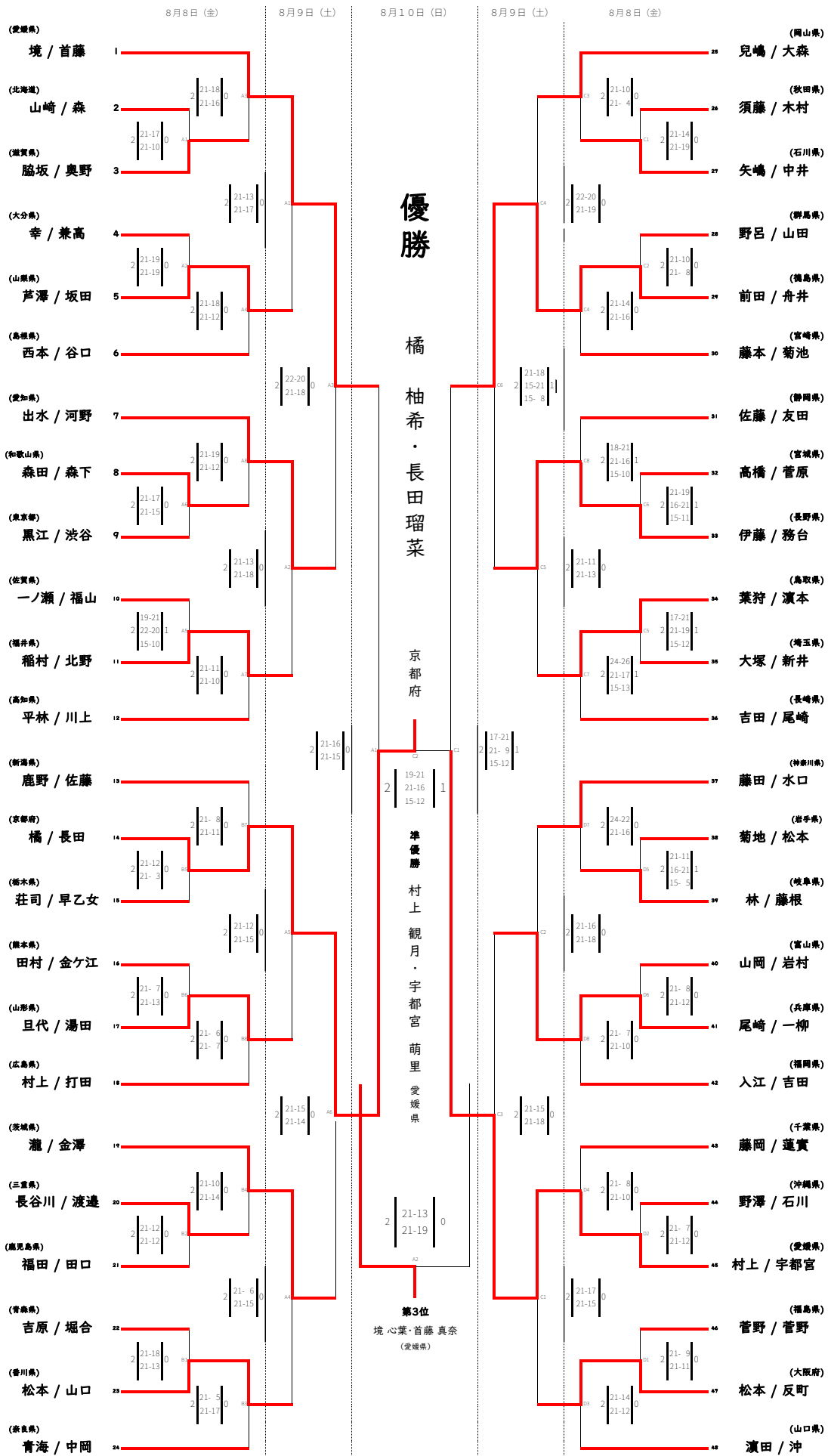


マドンナカップ in 伊予市
JVA 第29回全日本ビーチバレーボール高等学校選手権大会 女子

トーナメント表

会場: 愛媛県 伊予市 五色姫海浜公園

2025/8/11



湘南藤沢カップ全日本ビーチバレーボールU15選手権大会 静岡県予選

大会日：2025年7月20日（日）

会場：焼津漁港親水広場「ふいしゅーな」

<女子グループ戦>

女子	長泉ゴッツユース	富士サイプレス鶴	富士サイプレス花	富士サイプレス大	WIN	LOSE	得点	失点	得失点	順位
長泉ゴッツユース		15 - 13 ○	15 - 7 ○	14 - 16 ×	2	1	44	36	8	2
富士サイプレス鶴	13 - 15 ×		7 - 15 ×	3 - 15 ×	0	3	23	45	-22	4
富士サイプレス花	7 - 15 ×	15 - 7 ○		15 - 9 ○	2	1	37	31	6	3
富士サイプレス大	16 - 14 ○	15 - ○	9 - 15 ×		2	1	40	32	8	1

<男子グループ戦>

男子1	富士サイプレス松	藤枝リアンF	長泉ゴッツユース	勝	負	得点	失点	得失点	順位
富士サイプレス松		9 - 15 ×	15 - 7 ○	1	1	24	22	2	2
藤枝リアンF	15 - 9 ○		15 - 0 ○	2	0	30	9	21	1
長泉ゴッツユース	7 - 15 ×	0 - 15 ×		0	2	7	30	-23	3

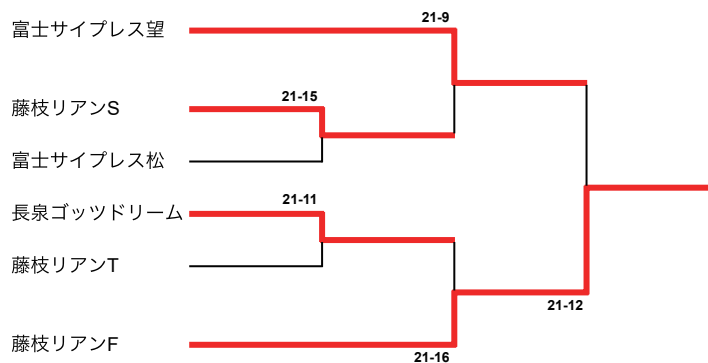
男子2	藤枝リアンS	長泉ゴッツドリーム	富士サイプレス知	勝	負	得点	失点	得失点	順位
藤枝リアンS		10 - 15 ×	15 - 13 ○	1	1	25	18	7	2
長泉ゴッツドリーム	15 - 10 ○		15 - 10 ○	2	0	30	20	10	1
富士サイプレス知	13 - 15 ×	10 - 15 ×		0	2	23	30	-7	3

男子3	藤枝リアンN	富士サイプレス望	藤枝リアンT	勝	負	得点	失点	得失点	順位
藤枝リアンN		5 - 15 ×	11 - 15 ×	0	2	16	30	-14	3
富士サイプレス望	15 - 5 ○		15 - 8 ○	2	0	30	13	17	1
藤枝リアンT	15 - 11 ○	8 - 15 ×		1	1	23	26	-3	2

女子決勝トーナメント



男子決勝トーナメント



予選リーグ戦 組合せ表

《男子》

Aコート試合順

【試合結果】

第1試合の審判は第3試合の両チームで、第2試合以降は終了チームでお願いします。

No	1組	39	7	27
39	フレンズジェンツ		1	4
7	石神 1			7
27	高松ROCKS			

	39	7	27	順位
フレンズジェンツ		○ 28-4	○ 28-6	1
石神 1	× 4-28		○ 28-21	2
高松ROCKS	× 6-28	× 21-28		3

No	2組	13	14	30
13	大森第二中学校		2	5
14	長岡ガッツ			8
30	唐津クラブ			

	13	14	30	順位
大森第二中学校		○ 28-19	○ 28-23	1
長岡ガッツ	× 19-28		× 19-28	3
唐津クラブ	× 23-28	○ 28-19		2

No	3組	23	9	33
23	京都匠ファルコンズ		3	6
9	氏家中学校			9
33	別府男子			

	23	9	33	順位
京都匠ファルコンズ		○ 28-8	○ 28-7	1
氏家中学校	× 8-28		○ 28-17	2
別府男子	× 7-28	× 17-28		3

Bコート試合順

【試合結果】

第1試合の審判は第2試合の両チームで、第2試合以降は終了チームでお願いします。

No	4組	20	6	28
20	藤枝リアン		1	3
6	鶴岡BBC			5
28	Strive			

	20	6	28	順位
藤枝リアン		○ 28-17	○ 28-23	1
鶴岡BBC	× 17-28		× 22-28	3
Strive	× 23-28	○ 28-22		2

No	5組	29	1	15
29	ファビュラス北九州		2	4
1	ZERO'Z			6
15	ミライモンスター			

	29	1	15	順位
ファビュラス北九州		× 25-28	○ 28-18	2
ZERO'Z	○ 28-25		○ 28-19	1
ミライモンスター	× 18-28	× 19-28		3

No				

				順位

湘南藤沢カップ JVA第16回全日本ビーチバレーボールU15選手権大会4人制

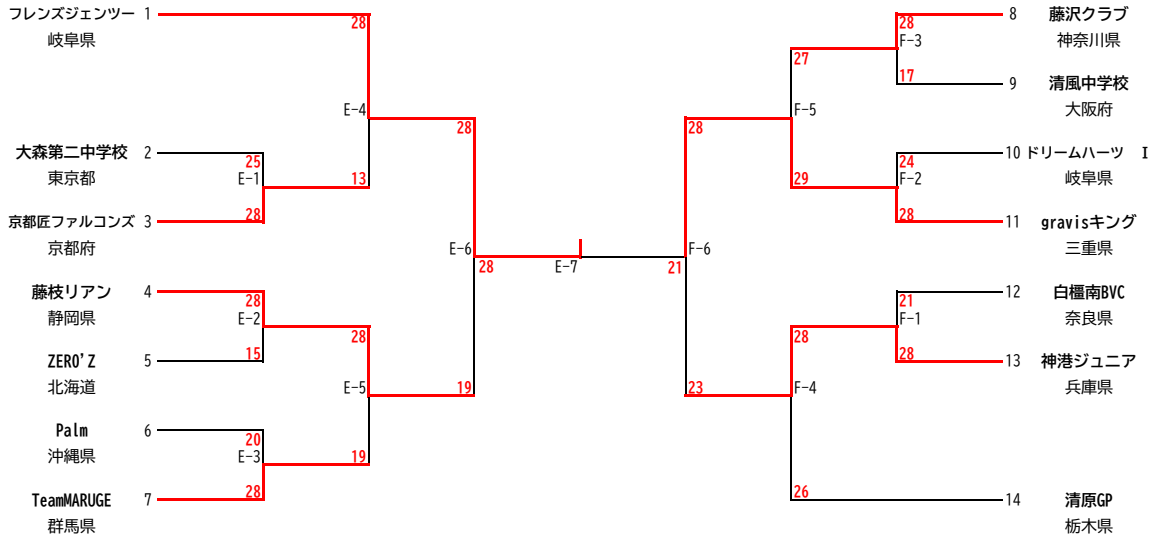
決勝トーナメント戦 大会組合せ

《男子の部》

期日：2025年 8月17日(日)
 会場：湘南・藤沢市鵠沼海岸常設ビーチバレーコート
 参加チーム数：40チーム

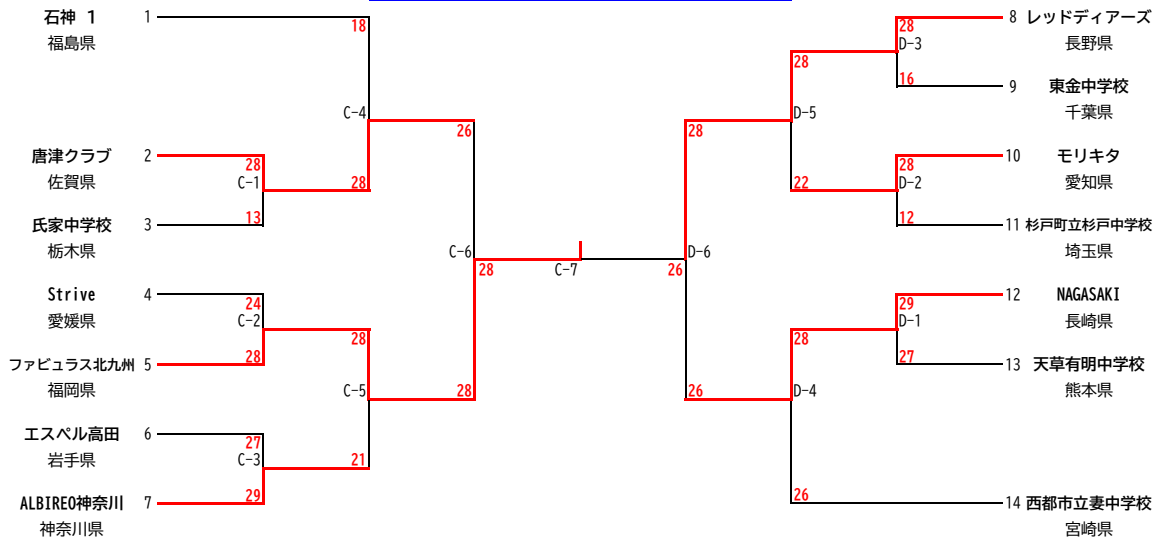
【1位 グループ】

優勝： フレンズジェッツー (岐阜県)



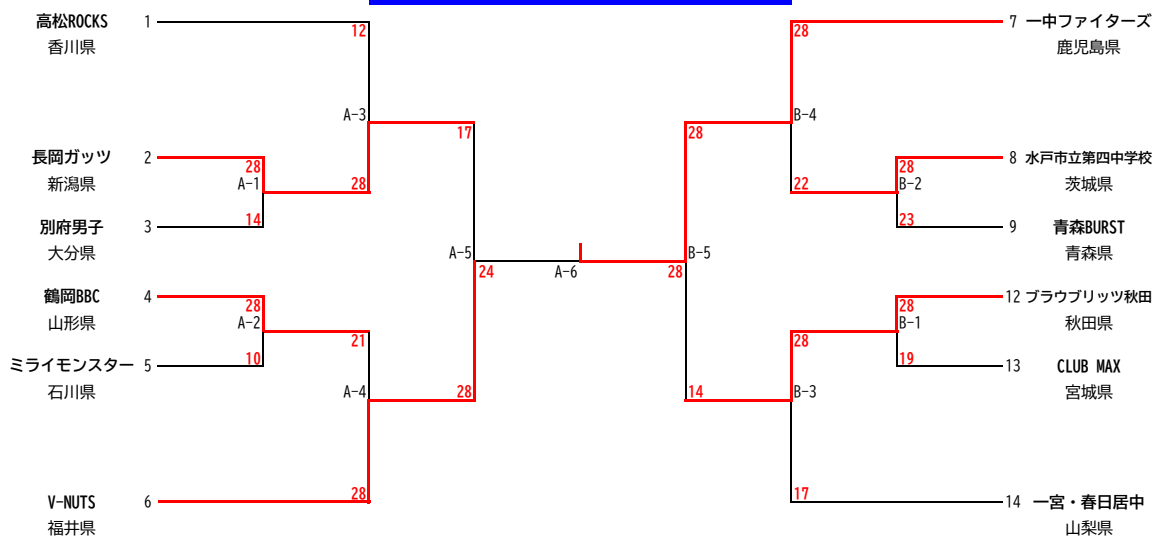
【2位 グループ】

第1位： ファビュラス北九州 (福岡県)



【3位 グループ】

第1位： 一中ファイターズ (鹿児島県)



コートスイッチの際に給水をしなくても構いません。ただし、指示や会話は出来ません。
 4回目のコートスイッチの際には30秒間の給水のためのタイムアウトとします。 大会実行委員長 田代 英明

予選リーグ戦 組合せ表

《女子》

Hコート試合順

【試合結果】

第1試合の審判は第3試合の両チームで、第2試合以降は終了チームでお願いします。

No	7 組	42	2	24
42	クラブレリーフ C		1	4
2	BeachWinds			7
24	舞鶴クラブA			

	42	2	24	順位
クラブレリーフ C		× 9-28	○ 28-13	2
BeachWinds	○ 28-9		○ 28-17	1
舞鶴クラブA	× 13-28	× 17-28		3

No	8 組	40	10	31
40	西原東中学校		2	5
10	ANNAKA A's			8
31	TEAM 高志			

	40	10	31	順位
西原東中学校		○ 28-13	○ 28-23	1
ANNAKA A's	× 13-28		× 17-28	3
TEAM 高志	× 23-28	○ 28-17		2

No	9 組	11	22	30
11	モアブルドッグス		3	6
22	Mt. Dogs			9
30	アリアーレ岡山			

	11	22	30	順位
モアブルドッグス		× 11-28	× 18-28	3
Mt. Dogs	○ 28-11		○ 28-21	1
アリアーレ岡山	○ 28-18	× 21-28		2

Iコート試合順

【試合結果】

第1試合の審判は第3試合の両チームで、第2試合以降は終了チームでお願いします。

No	10 組	34	5	37
34	Y-Girls		1	4
5	ブラウブリッツ秋田			7
37	清水中学校			

	34	5	37	順位
Y-Girls		× 12-28	× 15-28	3
ブラウブリッツ秋田	○ 28-12		× 20-28	2
清水中学校	○ 28-15	○ 28-20		1

No	11 組	17	18	35
17	花咲クラブ		2	5
18	竜王VC			8
35	東脊振中			

	17	18	35	順位
花咲クラブ		× 22-28	○ 28-14	1
竜王VC	○ 28-22		× 21-28	2
東脊振中	× 14-28	○ 28-21		3

ポイント率
1.19
0.98
0.85

No	12 組	21	7	39
21	富士サイプレス		3	6
7	VC郡山			9
39	宮之城中学校			

	21	7	39	順位
富士サイプレス		○ 28-16	○ 28-26	1
VC郡山	× 16-28		× 25-28	3
宮之城中学校	× 26-28	○ 28-25		2

湘南藤沢カップ JVA第16回全日本ビーチバレーボールU15選手権大会4人制

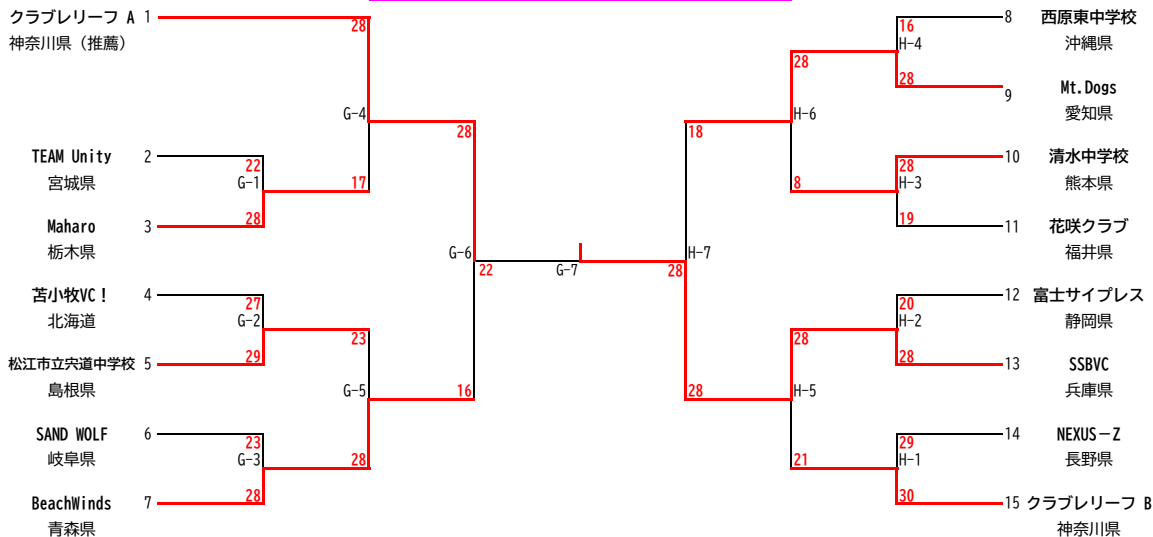
決勝トーナメント戦 大会組合せ

《女子の部》

期日：2025年 8月17日(日)
 会場：湘南・藤沢市鵠沼海岸常設ビーチバレーコート
 参加チーム数：43チーム

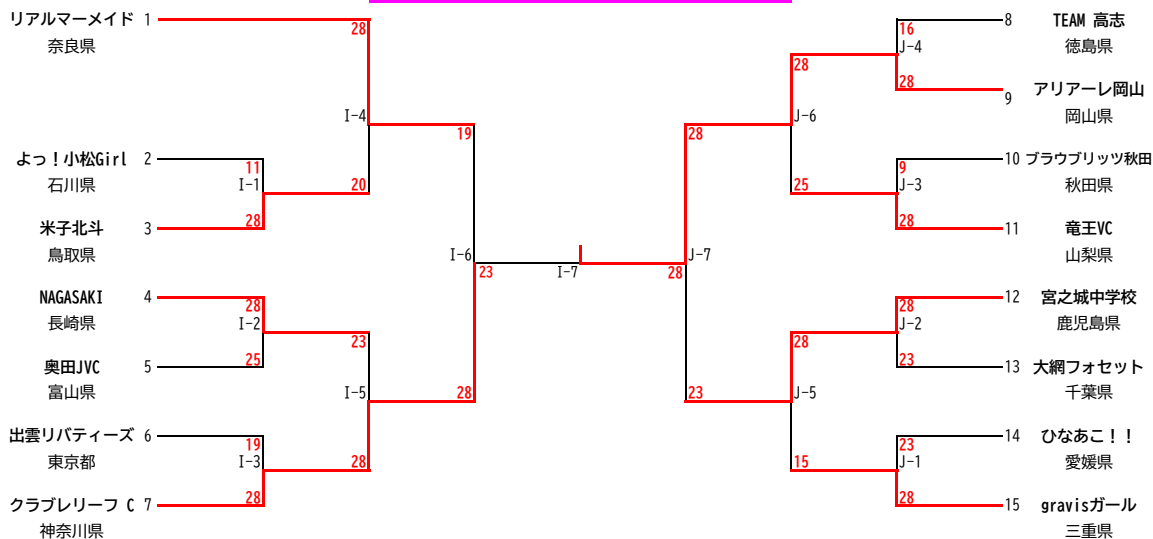
【1位 グループ】

優勝：SSBVC(兵庫県)



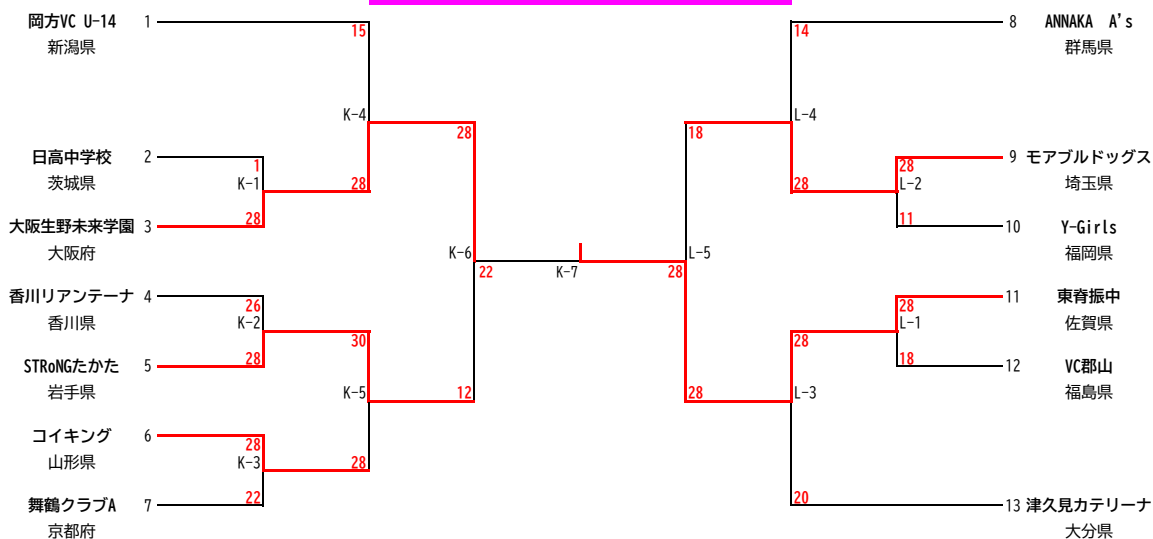
【2位 グループ】

第1位：アリアーレ岡山(岡山県)



【3位 グループ】

第1位：東脊振中(佐賀県)



コートスイッチの際に給水をしなくても構いません。ただし、指示や会話は出来ません。
 4回目のコートスイッチの際には30秒間の給水のためのタイムアウトとします。 大会実行委員長 田代 英明

ソフトバレーボール部

- 第32回県民スポーツ・レクリエーション祭ソフトバレー競技
兼 全国東海シルバー・スポレク予選／東海ブロンズ予選
→ 第35回 ソフトバレー・東海ブロックフェスティバル
- 第36回 静岡県すこやか長寿祭スポーツ・交流大会
- すこやか長寿祭・第5回静岡県フェスティバル
- 第13回静岡県ソフトバレーボールフェスティバル

大会名 第32回県民スポーツ・レクリエーション祭ソフトバレー競技
& 第28回西部ソフトバレーボールフェスティバル
(兼 全国東海シルバー・スポレク予選/東海ブロンズ予選)

日 程 2025年6月8日(日)

会 場 菊川市民総合体育館・菊川市立内田小学校体育館

	トリム240	トリム200	レディース
1 位	浜松SVC-B	MIX	Lale
2 位	パラダイス磐田B	GENYA	Konatsu
3 位	浜松SVC-A		RCひまわり
4 位	中島SRC		N-One
5 位	パラダイス磐田A		
6 位	エックス		

	シルバー	スポレク	ブロンズ
1 位	K・フレンズ	トーマスA	トーマスB
2 位	チームひくま	Dispatch	信号待ちのピンクパンサー
3 位	トーマスC	GENESIS	Beers
4 位	ホッパーズ	88-PAYA	
5 位	TOWA (永遠)		
6 位	ゆりかもめ		

フリー			
1 位	かびるんるん(red)	9 位	Chain Peace
2 位	かびるんるん(green)	10 位	寿
3 位	Luana	11 位	柳
4 位	GENYA	12 位	白井エンジン
5 位	JAZZ	13 位	FROZEN EGG
6 位	浜松湖東	14 位	ハイボール!!
7 位	掛川CLUB	15 位	浜松いなさゴールドフィンガー
8 位	浜松蒲SVC	16 位	掛川CLUB2nd

第35回ソフトバレー・東海ブロックフェスティバル 決勝リーグ 結果一覧

【小学生の部】 1・2位グループ

順位	県名	市町村名	チーム名
1	静岡県	静岡市	井宮
2	静岡県	沼津市	佐野VSC
3	愛知県	豊田市	浄水クラブ
4	三重県	伊賀市	阿山JVC

【小学生の部】 3・4位グループ

順位	県名	市町村名	チーム名
5	愛知県	名古屋市	チームHigh
6	岐阜県	大垣市	上石津F&MJrバレーボール少年団
7	三重県	津市	桃園フェニックス
8	岐阜県	山県市	美山桜尾

【ファミリーの部】 1・2位グループ

順位	県名	市町村名	チーム名
1	三重県	伊賀市	阿山JVC α
2	岐阜県	山県市	岐阜山県 A
3	岐阜県	山県市	岐阜山県 B
4	三重県	伊賀市	阿山JVC β

【ファミリーの部】 3・4位グループ

順位	県名	市町村名	チーム名
5	愛知県	豊橋市	豊橋Stars
6	愛知県	名古屋市	かわなかジュニア
7	静岡県	浜松市	浜松蒲SVC-A
8	静岡県	浜松市	浜松蒲SVC-B

【レディースの部】 1・2位グループ

順位	県名	市町村名	チーム名
1	静岡県	掛川市	LaLe
2	愛知県	豊田市	T-SKYママ
3	岐阜県	各務原市	石山ハピネス
4	愛知県	北名古屋市	あぷろーず

【レディースの部】 3・4位グループ

順位	県名	市町村名	チーム名
5	岐阜県	各務原市	や〜ぐなあ
6	静岡県	牧之原市	Konatsu
7	三重県	三重郡	KISS
8	三重県	鈴鹿市	ピノキオ

【シルバーの部】 1・2位グループ

順位	県名	市町村名	チーム名
1	岐阜県	各務原市	石山 A
2	静岡県	田方郡	K・フレンズ
3	愛知県	豊田市	T-SKYジャンボ
4	岐阜県	各務原市	各務SVC

【シルバーの部】 3・4位グループ

順位	県名	市町村名	チーム名
5	静岡県	浜松市	チームひくま
6	三重県	松坂市	アペックス
7	三重県	三重郡	KISS
8	愛知県	稲沢市	Goofies

【スポレクの部】 1・2位グループ

順位	県名	市町村名	チーム名
1	三重県	津市	Lupin 三世
2	岐阜県	各務原市	石山 S
3	静岡県	焼津市	トーマス A
4	三重県	津市	Lupin

【スポレクの部】 3・4位グループ

順位	県名	市町村名	チーム名
5	愛知県	額田郡	999
6	愛知県	田原市	Hiyoko
7	静岡県	三島市	BEERS
8	岐阜県	山県市	HIRO

【ブロンズの部】 1・2位グループ

順位	県名	市町村名	チーム名
1	愛知県	東海市	らららボンバーズ
2	静岡県	焼津市	トーマス B
3	三重県	桑名市	九華 A
4	静岡県	菊川市	信号待ちのPP

【ブロンズの部】 3・4位グループ

順位	県名	市町村名	チーム名
5	愛知県	豊川市	祭
6	三重県	桑名市	九華 B
7	愛知県	愛西市	レッドビッキーズ
8	岐阜県	不破郡	ANGEL

第36回 静岡県すこやか長寿祭 スポーツ・文化交流大会

大会日: 2025年12月20日
会 場: 静岡市長田体育館

1位トーナメント	
順位	チーム名
1位	浜松SVC-B
2位	金もくせい
3位	ソンジ
4位	ホッパーズ

2位トーナメント	
順位	チーム名
1位	ゆりかもめスーパ-
2位	Beers
3位	パラダイス磐田
4位	焼津天照

3位トーナメント	
順位	チーム名
1位	浜松SVC-C
2位	みゆき
3位	コスモス
4位	ゆりかもめハイパー

4・5位トーナメント	
順位	チーム名
1位	うみたまご
2位	皐月倶楽部
3位	浜松SVC-A
4位	TOWA
5位	中島SRC

すこやか長寿祭・第5回静岡県フェスティバル

2026/2/14
長田体育館

【決勝】

1位トーナメント(Aコート)	
1位	BeerS
2位	ゆりかもめ
3位	パラダイス磐田
4位	うみたまご

2位トーナメント(Bコート)	
1位	焼津天照
2位	金もくせい
3位	浜松SVC-B
4位	皐月倶楽部

3・4位トーナメント(Cコート)	
1位	ホッパーズ
2位	よこうち
3位	中島SRC

(Dコート)	
1位	コスモス
2位	浜松SVC-A
3位	P・S・V

第13回静岡県ソフトバレーボールフェスティバル(3/1吉田町総合体育館)

全国・東海レディース予選大会

種別	1位	2位	3位	4位	5位	6位
レディース	スーパーレディース	Konatsu	金剛PR	Konatsu	GENYA	CLOVER
トリムⅠ	トーマス	ホッパーズ	88-PAYA	N-one		
トリムⅡ	88-PAYA RED	Dispatch	GENYA	SYANKS		
シルバー1位リーグ	みゆき	金もくせい	エックス			
シルバー2位リーグ	ホッパーズB	焼津天照	浜松SVC			
シルバー3位リーグ	パラダイス磐田	中島SRC	ゆりかもめ			

ハンディキャップ部

- 第26回静岡県障害者スポーツ大会「わかふじスポーツ大会」バレーボール競技

第26回静岡県障害者スポーツ大会「わかふじ大会」

バレーボール競技 結果

2025年10月5日(日)
静岡北部体育館

<聴覚の部>

男子

- | | | | | |
|---|----------|----|------|--------------------|
| ① | SDVC(静岡) | vs | 静岡大成 | 0-2(13-25、14-25) |
| ② | SDVC(静岡) | vs | 静岡大成 | フレンドリーマッチのため公式記録なし |

女子

- | | | | | |
|---|----------|----|----------|--------------------|
| ① | SDVC(静岡) | vs | Shin(愛知) | 2-0(25-21、25-10) |
| ② | SDVC(静岡) | vs | Shin(愛知) | フレンドリーマッチのため公式記録なし |

<知的の部>

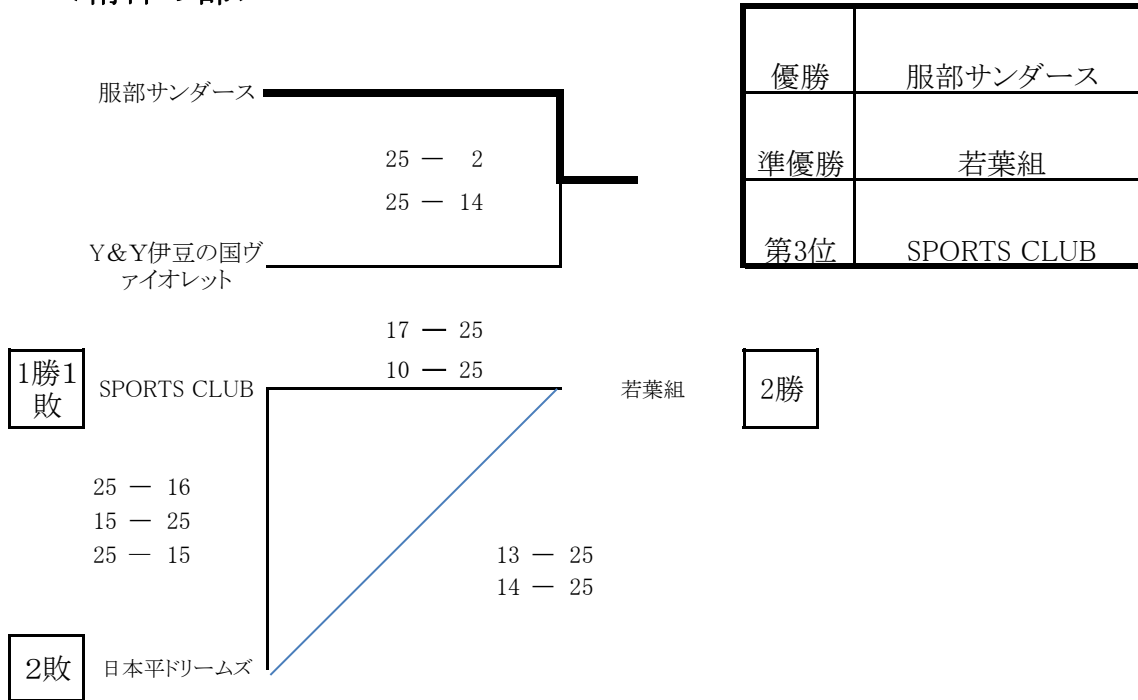
男子

対戦なし

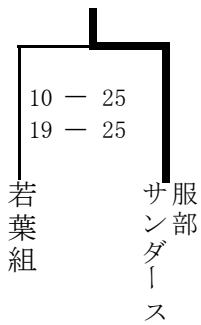
女子

対戦なし

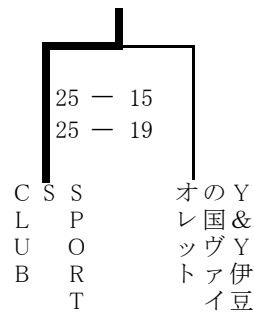
<精神の部>



【決勝戦】



【3位決定戦】



	Aコート	Bコート	Cコート	Dコート
1, 11:00~	聴覚男子	聴覚女子	精神①	なし
2, 12:00~	聴覚男子フレンドリー	聴覚女子フレンドリー	精神②	
3, 13:30~		精神④	精神③	
4, 14:30~		精神⑤	精神⑥	

ヤングクラブ部

[掲載大会]

- JVA第28回全国ヤングクラブバレーボール大会 静岡県予選(U14競技型)
→ JVA第28回全国ヤングクラブバレーボール大会
- 第23回 静岡県ヤングクラブバレーボール大会
- 第17回「静岡の風」静岡県ヤングクラブバレーボール大会
- 第23回アローズカップ争奪 静岡県ヤングクラブバレーボール優勝大会

※「天皇杯・皇后杯」(静岡ラウンド含む)の大会結果は『全体』の項目に掲載

第28回全国ヤングクラブカップ優勝大会 静岡県予選

2025. 5. 17

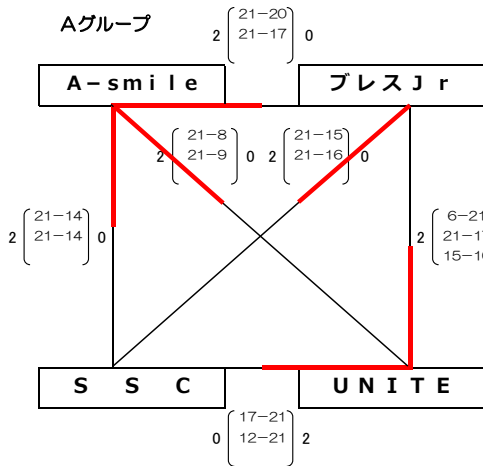
U14 競技型 女子

Aグループ・Bグループ会場：小山町立小山中学校体育館

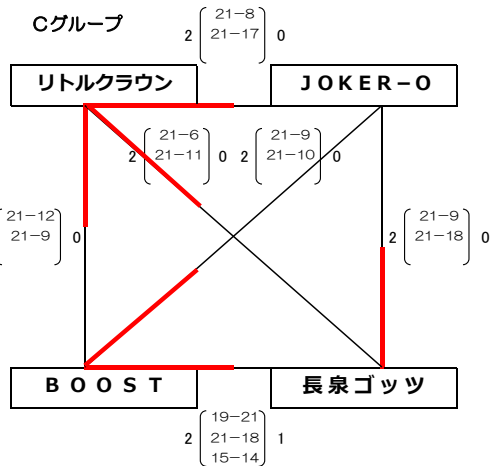
〈 予選グループ戦 〉

Cグループ・Dグループ会場：小山町総合体育館

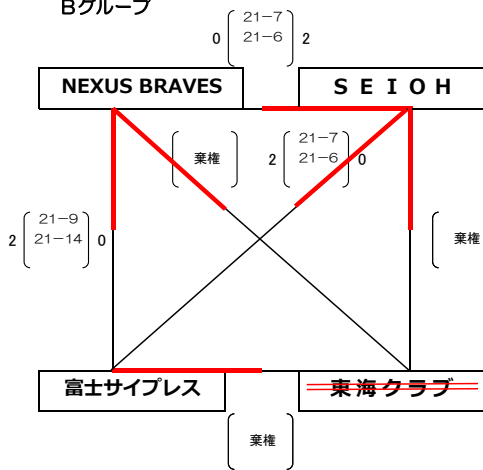
Aグループ



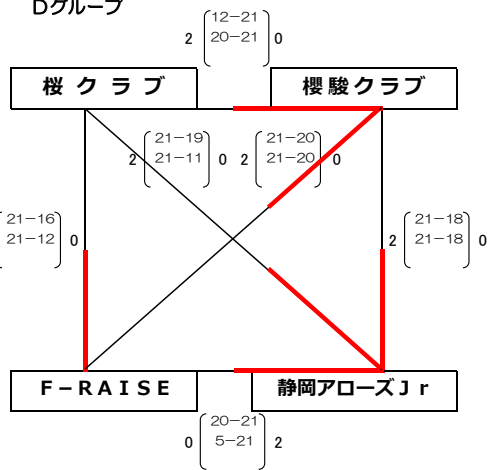
Cグループ



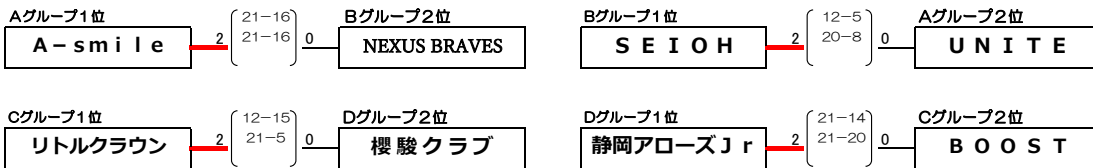
Bグループ



Dグループ



〈 決勝リーグ進出決定戦 〉

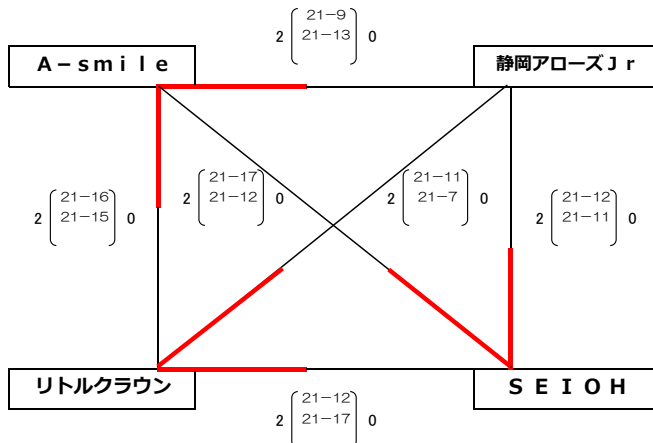


U14 競技型 女子

会場：三島市民体育館（Bコート）

2025. 5. 18

〈 決勝リーグ戦 〉



- 優勝
リトルクラウン
- 準優勝
SEIOH
- 第3位
A-smile
- 第4位
静岡アローズ Jr

第28回全国ヤングクラブカップ優勝大会 静岡県予選

2025. 5. 17

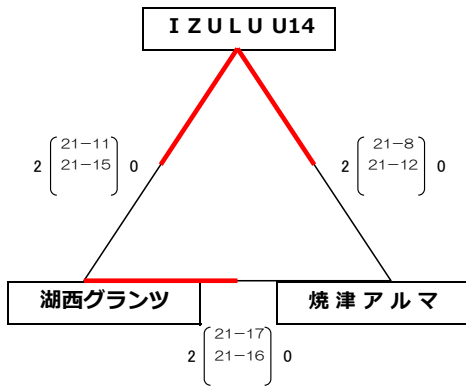
U14 競技型 男子

Aグループ・Bグループ会場：裾野市民体育館

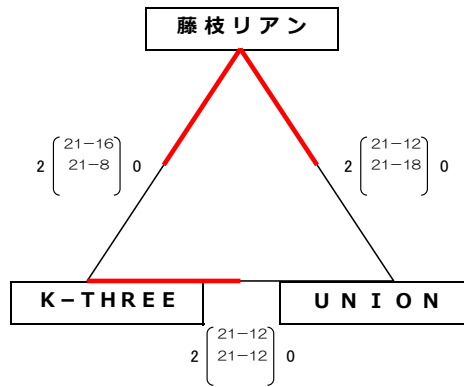
Cグループ・Dグループ会場：三島市立北小学校体育館

〈 予選グループ戦 〉

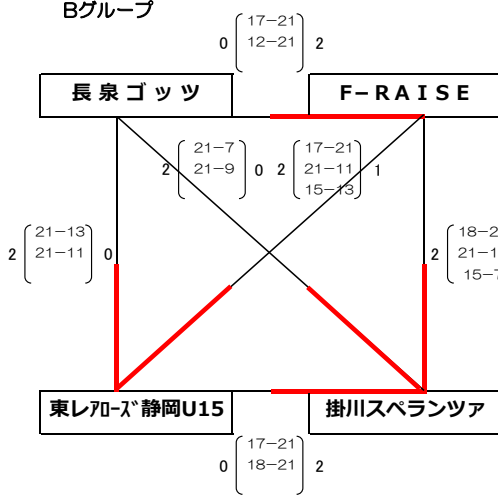
Aグループ



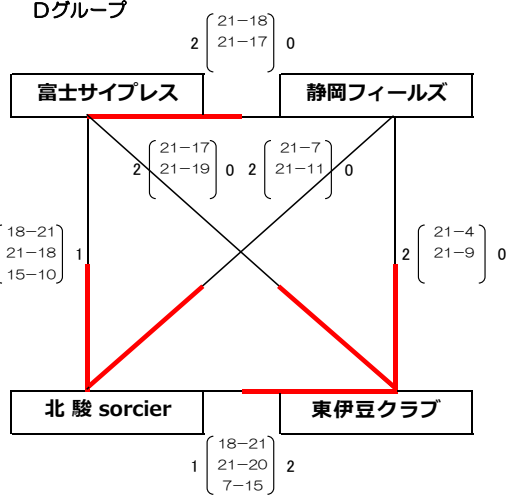
Cグループ



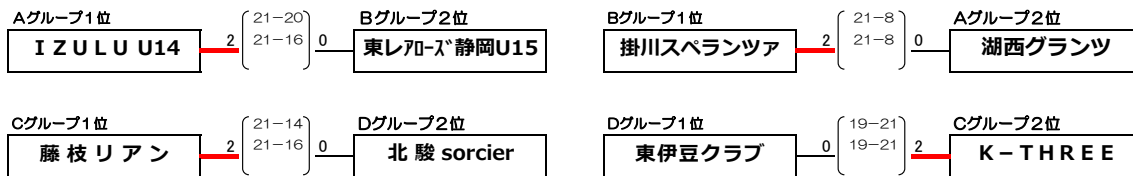
Bグループ



Dグループ



〈 決勝リーグ進出決定戦 〉

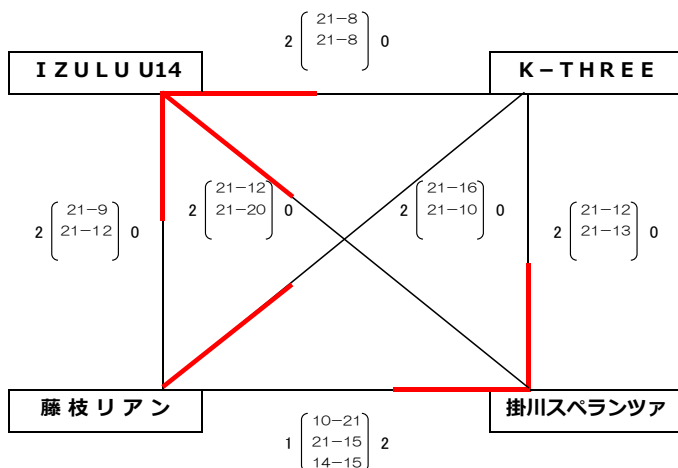


U14 競技型 男子

会場：三島市民体育館 (Aコート)

2025. 5. 18

〈 決勝リーグ戦 〉



優勝

IZULU U14

準優勝

掛川スペランツァ

第3位

藤枝リアン

第4位

K-THREE

JVA第28回全国ヤングクラブバレーボール大会
 1日目予選リーグ U-14男子 MARINの部 予選結果

2025年9月20日(土)

和歌山ビッグホエール・ウェーブ・市民体育館

A ブロック

V-NUTS	2	$\begin{array}{ c } \hline 21 - 18 \\ 21 - 17 \\ \hline - \end{array}$	0	volare	1位	V-NUTS	福井県
V-NUTS	2	$\begin{array}{ c } \hline 21 - 11 \\ 21 - 16 \\ \hline - \end{array}$	0	ラポール	2位	volare	東京都
volare	2	$\begin{array}{ c } \hline 21 - 18 \\ 21 - 18 \\ \hline - \end{array}$	0	ラポール	3位	ラポール	香川県

B ブロック

黒部	2	$\begin{array}{ c } \hline 17 - 21 \\ 21 - 17 \\ 15 - 10 \\ \hline \end{array}$	1	大和	1位	福山JVC	広島県
福山JVC	2	$\begin{array}{ c } \hline 18 - 21 \\ 21 - 17 \\ 15 - 14 \\ \hline \end{array}$	1	黒部	2位	黒部	富山県
福山JVC	2	$\begin{array}{ c } \hline 21 - 10 \\ 21 - 15 \\ \hline - \end{array}$	0	大和	3位	大和	群馬県

C ブロック

イーグルス	2	$\begin{array}{ c } \hline 21 - 17 \\ 21 - 19 \\ \hline - \end{array}$	0	リアス	1位	維新クラブ	山口県
維新クラブ	2	$\begin{array}{ c } \hline 21 - 18 \\ 21 - 11 \\ \hline - \end{array}$	0	イーグルス	2位	イーグルス	滋賀県
維新クラブ	2	$\begin{array}{ c } \hline 21 - 19 \\ 21 - 15 \\ \hline - \end{array}$	0	リアス	3位	リアス	宮城県

D ブロック

IZULU	2	$\begin{array}{ c } \hline 15 - 21 \\ 21 - 10 \\ 15 - 13 \\ \hline \end{array}$	1	イエスタ	1位	IZULU	静岡県
IZULU	2	$\begin{array}{ c } \hline 21 - 17 \\ 21 - 13 \\ \hline - \end{array}$	0	大元	2位	大元	岡山県
大元	2	$\begin{array}{ c } \hline 21 - 19 \\ 21 - 9 \\ \hline - \end{array}$	0	イエスタ	3位	イエスタ	北海道

JVA第28回全国ヤングクラブバレーボール大会
1日目予選リーグ U-14男子 MARINの部 予選結果

2025年9月20日(土)

和歌山ビッグホエール・ウェーブ・市民体育館

E ブロック

八条クラブ	2	$\begin{array}{ c } \hline 20 - 21 \\ 21 - 17 \\ 15 - 9 \\ \hline \end{array}$	1	小布施クラブ	1位	八条クラブ	京都府
八条クラブ	2	$\begin{array}{ c } \hline 21 - 16 \\ 21 - 15 \\ - \\ \hline \end{array}$	0	嬉野HS	2位	小布施クラブ	長野県
小布施クラブ	2	$\begin{array}{ c } \hline 21 - 14 \\ 21 - 16 \\ - \\ \hline \end{array}$	0	嬉野HS	3位	嬉野HS	佐賀県

F ブロック

ドリハ男子	2	$\begin{array}{ c } \hline 21 - 8 \\ 21 - 17 \\ - \\ \hline \end{array}$	0	ユナイテッド	1位	ドリハ男子	岐阜県
ドリハ男子	2	$\begin{array}{ c } \hline 21 - 14 \\ 21 - 20 \\ - \\ \hline \end{array}$	0	バード	2位	ユナイテッド	山梨県
ユナイテッド	2	$\begin{array}{ c } \hline 21 - 17 \\ 11 - 21 \\ 15 - 12 \\ \hline \end{array}$	1	バード	3位	バード	大分県

G ブロック

スペランツァ	2	$\begin{array}{ c } \hline 21 - 17 \\ 21 - 13 \\ - \\ \hline \end{array}$	0	SATAKE	1位	スペランツァ	静岡県
スペランツァ	2	$\begin{array}{ c } \hline 21 - 11 \\ 21 - 12 \\ - \\ \hline \end{array}$	0	徳島翔耀	2位	SATAKE	茨城県
SATAKE	2	$\begin{array}{ c } \hline 21 - 8 \\ 21 - 15 \\ - \\ \hline \end{array}$	0	徳島翔耀	3位	徳島翔耀	徳島県

H ブロック

FUKAYA	2	$\begin{array}{ c } \hline 21 - 16 \\ 21 - 10 \\ - \\ \hline \end{array}$	0	B Z和歌山	1位	紙野	宮崎県
紙野	2	$\begin{array}{ c } \hline 21 - 17 \\ 21 - 20 \\ - \\ \hline \end{array}$	0	B Z和歌山	2位	FUKAYA	埼玉県
紙野	2	$\begin{array}{ c } \hline 21 - 20 \\ 21 - 17 \\ - \\ \hline \end{array}$	0	FUKAYA	3位	B Z和歌山	和歌山県

JVA第28回全国ヤングクラブバレーボール大会
2日目決勝トーナメント U-14男子 MARINの部

2025年9月21日(日)

和歌山ビッグホエール・ビッグウェーブ・市民体育館

(決勝トーナメント)

V-NUTS 福井県	A1位									TSE 鳥取県	I1位
福山JVC 広島県	B1位	21 - 16 21 - 15 0								ブルテオン 大阪府	J1位
維新クラブ 山口県	C1位		20 - 21 21 - 14 15 - 7							STINGS 愛知県	K1位
IZULU 静岡県	D1位	21 - 10 21 - 20 0								上越クラブ 新潟県	L1位
八条クラブ 京都府	E1位		21 - 20 21 - 19		24 - 25 25 - 14 15 - 12					gravis 三重県	M1位
ドリハ男子 岐阜県	F1位	21 - 18 21 - 16 0								K-U 岩手県	N1位
スペランツァ 静岡県	G1位		21 - 18 19 - 21 15 - 11							WD名古屋 愛知県	O1位
紙野 宮崎県	H1位	21 - 19 21 - 14 0								AEGIS 千葉県	P1位

JVA第28回全国ヤングクラブバレーボール大会
1日目予選リーグ U-14女子 MARINの部 結果

2025年9月20日(土)
和歌山ビッグホエール・ウェーブ・県立体育館

M ブロック

カイザー	2	$\begin{array}{ c } \hline 21 - 17 \\ \hline 21 - 7 \\ \hline \end{array}$	0	ブレ・キュン	1位	カイザー	京都府
カイザー	2	$\begin{array}{ c } \hline 21 - 8 \\ \hline 21 - 9 \\ \hline \end{array}$	0	香長 AS	2位	ブレ・キュン	秋田県
ブレ・キュン	2	$\begin{array}{ c } \hline 21 - 18 \\ \hline 21 - 15 \\ \hline \end{array}$	0	香長 AS	3位	香長 AS	高知県

N ブロック

リトル	2	$\begin{array}{ c } \hline 21 - 19 \\ \hline 21 - 17 \\ \hline \end{array}$	0	MOA	1位	リトル	静岡県
リトル	2	$\begin{array}{ c } \hline 21 - 8 \\ \hline 21 - 5 \\ \hline \end{array}$	0	EAST	2位	MOA	埼玉県
MOA	2	$\begin{array}{ c } \hline 21 - 10 \\ \hline 21 - 12 \\ \hline \end{array}$	0	EAST	3位	EAST	島根県

O ブロック

ブルーベルズ	2	$\begin{array}{ c } \hline 21 - 16 \\ \hline 21 - 20 \\ \hline \end{array}$	0	大泉排球会	1位	SAGA	佐賀県
SAGA	2	$\begin{array}{ c } \hline 17 - 21 \\ 21 - 19 \\ 15 - 8 \\ \hline \end{array}$	1	ブルーベルズ	2位	ブルーベルズ	大阪府
SAGA	2	$\begin{array}{ c } \hline 21 - 11 \\ \hline 21 - 11 \\ \hline \end{array}$	0	大泉排球会	3位	大泉排球会	群馬県

P ブロック

OZAKI	2	$\begin{array}{ c } \hline 21 - 9 \\ \hline 21 - 16 \\ \hline \end{array}$	0	匝瑳ヤング	1位	岩国JY	山口県
岩国JY	2	$\begin{array}{ c } \hline 21 - 11 \\ 17 - 21 \\ 15 - 12 \\ \hline \end{array}$	1	OZAKI	2位	OZAKI	三重県
岩国JY	2	$\begin{array}{ c } \hline 21 - 13 \\ \hline 21 - 20 \\ \hline \end{array}$	0	匝瑳ヤング	3位	匝瑳ヤング	千葉県

JVA第28回全国ヤングクラブバレーボール大会
1日目予選リーグ U-14女子 SKYの部 結果

2025年9月20日(土)
大阪府立門真スポーツセンター

A ブロック

SEIOH	2	$\begin{array}{ c } \hline 21 - 15 \\ \hline 21 - 12 \\ \hline \end{array}$	0	南幌V C	1位	はりまヤング	兵庫県
はりまヤング	2	$\begin{array}{ c } \hline 21 - 20 \\ \hline 21 - 14 \\ \hline \end{array}$	0	SEIOH	2位	SEIOH	静岡県
はりまヤング	2	$\begin{array}{ c } \hline 17 - 21 \\ \hline 21 - 18 \\ \hline 15 - 10 \\ \hline \end{array}$	1	南幌V C	3位	南幌V C	北海道

B ブロック

京都想和	2	$\begin{array}{ c } \hline 21 - 9 \\ \hline 21 - 15 \\ \hline \end{array}$	0	風信子	1位	レジーナ	福岡県
レジーナ	2	$\begin{array}{ c } \hline 21 - 17 \\ \hline 21 - 17 \\ \hline \end{array}$	0	京都想和	2位	京都想和	京都府
レジーナ	2	$\begin{array}{ c } \hline 21 - 18 \\ \hline 21 - 16 \\ \hline \end{array}$	0	風信子	3位	風信子	長野県

C ブロック

ギップ	2	$\begin{array}{ c } \hline 10 - 21 \\ \hline 21 - 17 \\ \hline 15 - 12 \\ \hline \end{array}$	1	上尾クラブ	1位	上尾クラブ	埼玉県
豊中ヤング	2	$\begin{array}{ c } \hline 21 - 16 \\ \hline 21 - 10 \\ \hline \end{array}$	0	ギップ	2位	豊中ヤング	大阪府
上尾クラブ	2	$\begin{array}{ c } \hline 21 - 19 \\ \hline 21 - 12 \\ \hline \end{array}$	0	豊中ヤング	3位	ギップ	滋賀県

JVA第28回全国ヤングクラブバレーボール大会
2日目順位決定リーグ U-14女子 SKYの部 結果

2025年9月21日(日)
大阪府立門真スポーツセンター

決勝 リーグ

	はりまヤング	レジーナ	上尾クラブ	順位																		
はりまヤング		1 <table border="1" style="display: inline-table; vertical-align: middle;"><tr><td>14</td><td>-</td><td>21</td></tr><tr><td>21</td><td>-</td><td>15</td></tr><tr><td>5</td><td>-</td><td>15</td></tr></table> 2	14	-	21	21	-	15	5	-	15	2 <table border="1" style="display: inline-table; vertical-align: middle;"><tr><td>21</td><td>-</td><td>9</td></tr><tr><td></td><td>-</td><td></td></tr><tr><td>21</td><td>-</td><td>19</td></tr></table> 0	21	-	9		-		21	-	19	2
14	-	21																				
21	-	15																				
5	-	15																				
21	-	9																				
	-																					
21	-	19																				
レジーナ	2 <table border="1" style="display: inline-table; vertical-align: middle;"><tr><td>21</td><td>-</td><td>14</td></tr><tr><td>15</td><td>-</td><td>21</td></tr><tr><td>15</td><td>-</td><td>5</td></tr></table> 1	21	-	14	15	-	21	15	-	5		2 <table border="1" style="display: inline-table; vertical-align: middle;"><tr><td>21</td><td>-</td><td>9</td></tr><tr><td></td><td>-</td><td></td></tr><tr><td>21</td><td>-</td><td>7</td></tr></table> 0	21	-	9		-		21	-	7	1
21	-	14																				
15	-	21																				
15	-	5																				
21	-	9																				
	-																					
21	-	7																				
上尾クラブ	0 <table border="1" style="display: inline-table; vertical-align: middle;"><tr><td>9</td><td>-</td><td>21</td></tr><tr><td></td><td>-</td><td></td></tr><tr><td>19</td><td>-</td><td>21</td></tr></table> 2	9	-	21		-		19	-	21	0 <table border="1" style="display: inline-table; vertical-align: middle;"><tr><td>9</td><td>-</td><td>21</td></tr><tr><td></td><td>-</td><td></td></tr><tr><td>7</td><td>-</td><td>21</td></tr></table> 2	9	-	21		-		7	-	21		3
9	-	21																				
	-																					
19	-	21																				
9	-	21																				
	-																					
7	-	21																				

2位 リーグ

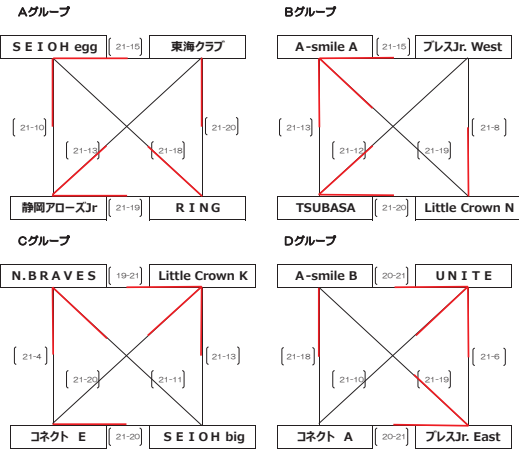
	SEIOH	京都想和	豊中ヤング	順位																		
SEIOH		0 <table border="1" style="display: inline-table; vertical-align: middle;"><tr><td>6</td><td>-</td><td>21</td></tr><tr><td></td><td>-</td><td></td></tr><tr><td>17</td><td>-</td><td>21</td></tr></table> 2	6	-	21		-		17	-	21	0 <table border="1" style="display: inline-table; vertical-align: middle;"><tr><td>19</td><td>-</td><td>21</td></tr><tr><td></td><td>-</td><td></td></tr><tr><td>8</td><td>-</td><td>21</td></tr></table> 2	19	-	21		-		8	-	21	3
6	-	21																				
	-																					
17	-	21																				
19	-	21																				
	-																					
8	-	21																				
京都想和	2 <table border="1" style="display: inline-table; vertical-align: middle;"><tr><td>21</td><td>-</td><td>6</td></tr><tr><td></td><td>-</td><td></td></tr><tr><td>21</td><td>-</td><td>17</td></tr></table> 0	21	-	6		-		21	-	17		2 <table border="1" style="display: inline-table; vertical-align: middle;"><tr><td>21</td><td>-</td><td>19</td></tr><tr><td></td><td>-</td><td></td></tr><tr><td>21</td><td>-</td><td>19</td></tr></table> 0	21	-	19		-		21	-	19	1
21	-	6																				
	-																					
21	-	17																				
21	-	19																				
	-																					
21	-	19																				
豊中ヤング	2 <table border="1" style="display: inline-table; vertical-align: middle;"><tr><td>21</td><td>-</td><td>19</td></tr><tr><td></td><td>-</td><td></td></tr><tr><td>21</td><td>-</td><td>8</td></tr></table> 0	21	-	19		-		21	-	8	0 <table border="1" style="display: inline-table; vertical-align: middle;"><tr><td>19</td><td>-</td><td>21</td></tr><tr><td></td><td>-</td><td></td></tr><tr><td>19</td><td>-</td><td>21</td></tr></table> 2	19	-	21		-		19	-	21		2
21	-	19																				
	-																					
21	-	8																				
19	-	21																				
	-																					
19	-	21																				

3位 リーグ

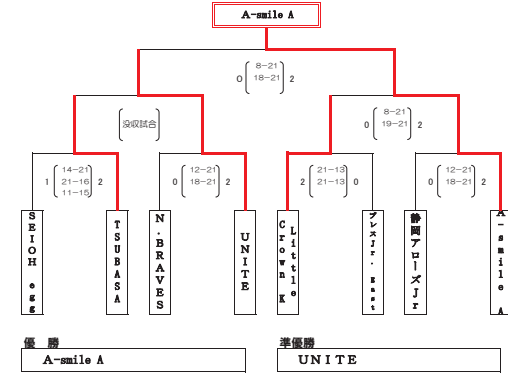
	南幌VC	風信子	ギップ	順位																		
南幌VC		0 <table border="1" style="display: inline-table; vertical-align: middle;"><tr><td>16</td><td>-</td><td>21</td></tr><tr><td></td><td>-</td><td></td></tr><tr><td>17</td><td>-</td><td>21</td></tr></table> 2	16	-	21		-		17	-	21	2 <table border="1" style="display: inline-table; vertical-align: middle;"><tr><td>18</td><td>-</td><td>21</td></tr><tr><td>21</td><td>-</td><td>18</td></tr><tr><td>15</td><td>-</td><td>14</td></tr></table> 1	18	-	21	21	-	18	15	-	14	2
16	-	21																				
	-																					
17	-	21																				
18	-	21																				
21	-	18																				
15	-	14																				
風信子	2 <table border="1" style="display: inline-table; vertical-align: middle;"><tr><td>21</td><td>-</td><td>16</td></tr><tr><td></td><td>-</td><td></td></tr><tr><td>21</td><td>-</td><td>17</td></tr></table> 0	21	-	16		-		21	-	17		2 <table border="1" style="display: inline-table; vertical-align: middle;"><tr><td>21</td><td>-</td><td>9</td></tr><tr><td></td><td>-</td><td></td></tr><tr><td>21</td><td>-</td><td>13</td></tr></table> 0	21	-	9		-		21	-	13	1
21	-	16																				
	-																					
21	-	17																				
21	-	9																				
	-																					
21	-	13																				
ギップ	1 <table border="1" style="display: inline-table; vertical-align: middle;"><tr><td>21</td><td>-</td><td>18</td></tr><tr><td>18</td><td>-</td><td>21</td></tr><tr><td>14</td><td>-</td><td>15</td></tr></table> 2	21	-	18	18	-	21	14	-	15	0 <table border="1" style="display: inline-table; vertical-align: middle;"><tr><td>9</td><td>-</td><td>21</td></tr><tr><td></td><td>-</td><td></td></tr><tr><td>13</td><td>-</td><td>21</td></tr></table> 2	9	-	21		-		13	-	21		3
21	-	18																				
18	-	21																				
14	-	15																				
9	-	21																				
	-																					
13	-	21																				

2025年度 第23回 静岡県ヤングクラブバレーボール大会
2025. 8. 10

U14 競技型 女子 会場：小山町総合体育館（A～Bコート）
〈予選グループ戦〉 小山町立北郷中学校体育館（C～Dコート）

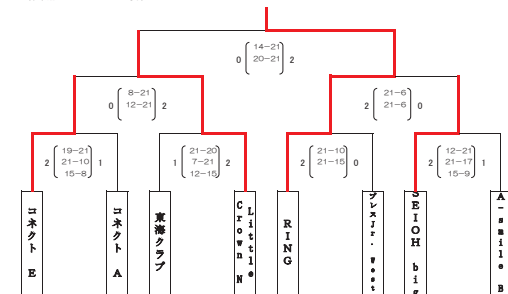


〈決勝トーナメント戦〉



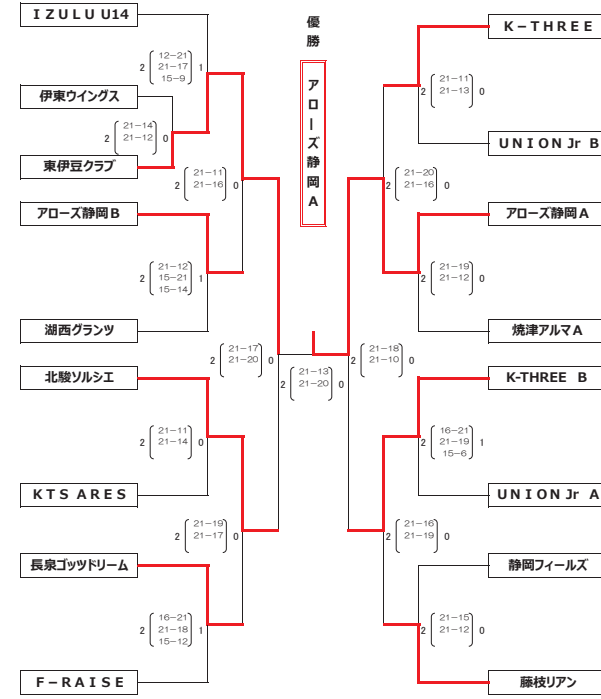
第3位
Little Crown K

〈交流トーナメント戦〉



2025年度 第23回 静岡県ヤングクラブバレーボール大会
2025. 8. 10

U14 競技型 男子 会場：静岡アリーナ エコパ メインアリーナ
〈トーナメント戦〉



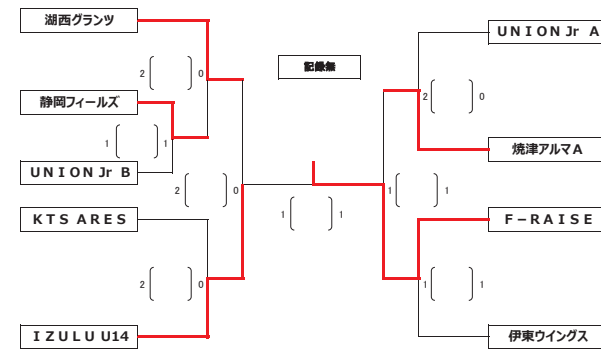
優勝
アローズ静岡 A

第3位
K-THREE B

準優勝
東伊豆クラブ

第3位
北駿ソルシエ

〈交流トーナメント戦〉



2025年度 第23回 静岡県ヤングクラブバレーボール大会

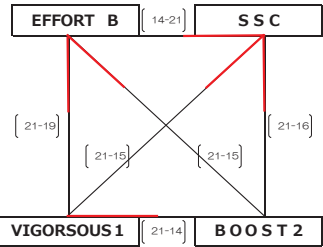
2025. 8. 10

U14生漕型 女子 ディビジョンI

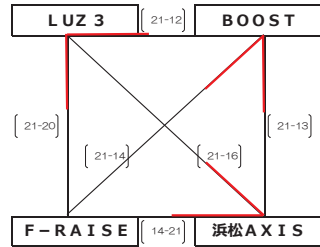
会場：静岡県武道館 (A~Cコート)

〈予選グループ戦〉

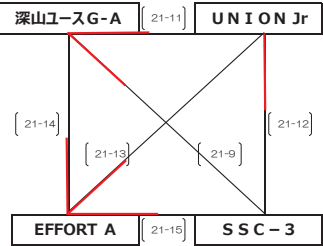
Aグループ



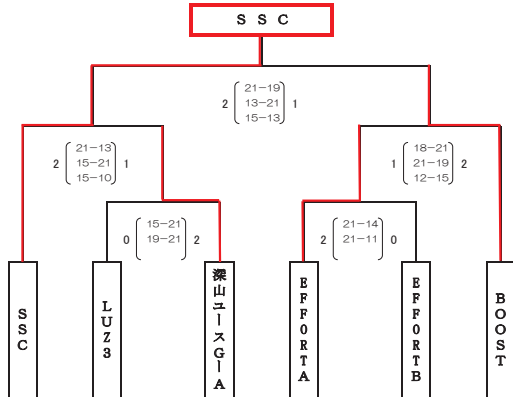
Bグループ



Cグループ



〈決勝トーナメント戦〉



優勝
SSC

準優勝
BOOST

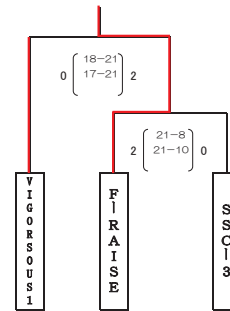
第3位
EFFORT A

第3位
深山ユースG-A

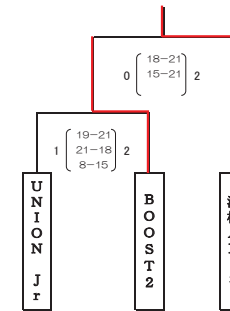
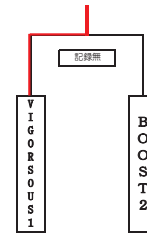
第5位
EFFORT B

第5位
LUZ 3

〈入れ替えトーナメント戦〉



〈9位、10位決定戦〉



第7位
浜松AXIS

第7位
F-RAISE

第9位
VIGORSOUS 1

第10位 ディビジョンIIへ降格
BOOST 2

第11位 ディビジョンIIへ降格
SSC-3

第11位 ディビジョンIへ降格
UNION Jr

2025年度 第23回 静岡県ヤングクラブバレーボール大会

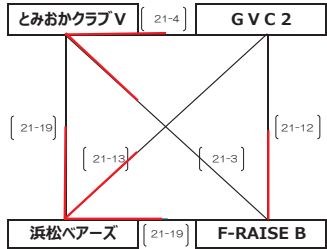
2025. 8. 10

U14生選型 女子 ディビジョンII A

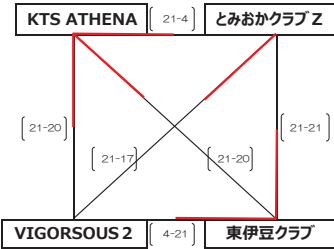
会場：小山町総合体育館（C～Dコート）

〈予選グループ戦〉

Aグループ

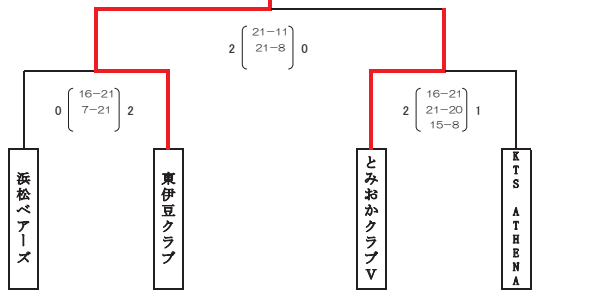


Bグループ



〈決勝トーナメント戦〉

東伊豆クラブ



優勝 ディビジョンIへ昇格

東伊豆クラブ

準優勝

とみおかクラブV

第3位

浜松ベアーズ

第3位

KTS ATHENA

2025年度 第23回 静岡県ヤングクラブバレーボール大会

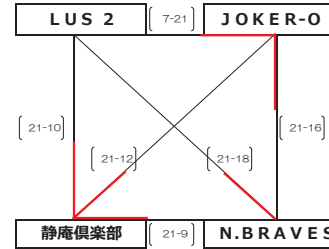
2025. 8. 10

U14生選型 女子 ディビジョンII B

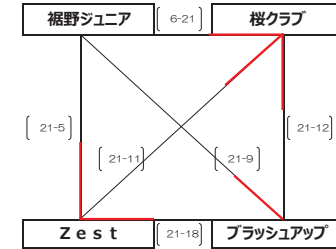
会場：三島市民体育館（A～Bコート）

〈予選グループ戦〉

Aグループ

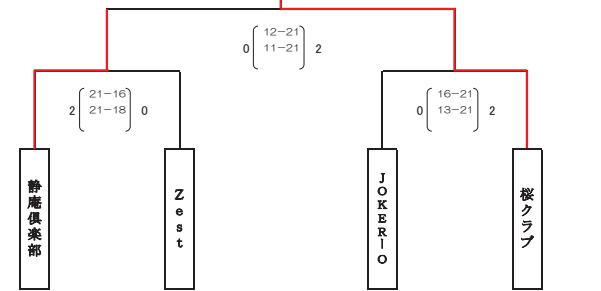


Bグループ



〈決勝トーナメント戦〉

桜クラブ



優勝 ディビジョンIへ昇格

桜クラブ

準優勝

静庵倶楽部

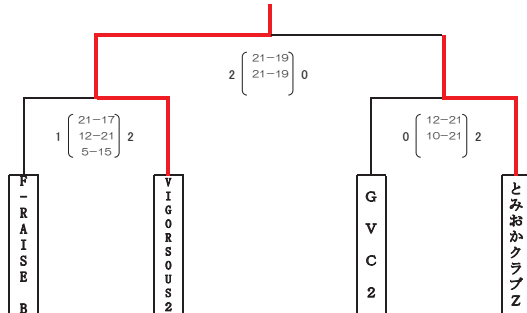
第3位

Zest

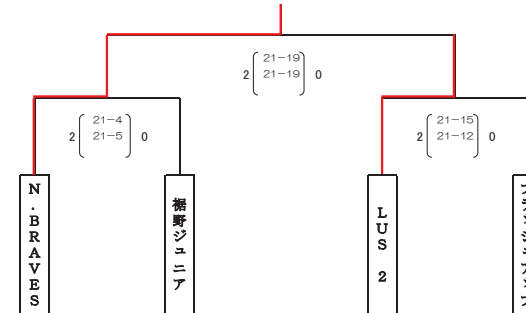
第3位

JOKER-O

〈交流トーナメント戦〉



〈交流トーナメント戦〉



2025年度 第23回 静岡県ヤングクラブバレーボール大会

2025. 8. 10

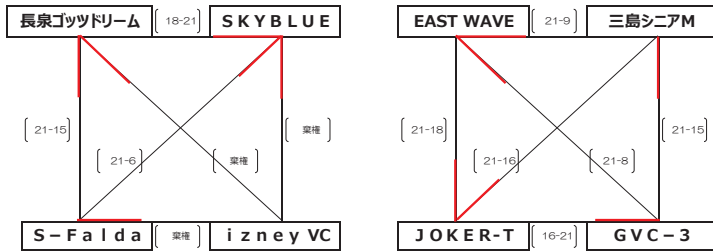
U14生選型 女子 ディビジョンII C

会場：三島市民体育館（C～Dコート）

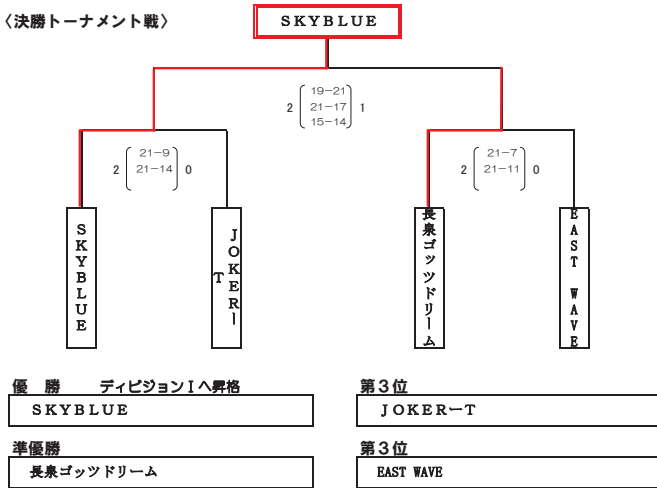
〈予選グループ戦〉

Aグループ

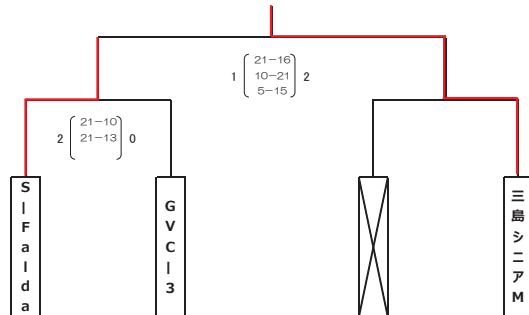
Bグループ



〈決勝トーナメント戦〉



〈交流トーナメント戦〉



2025年度 第23回 静岡県ヤングクラブバレーボール大会

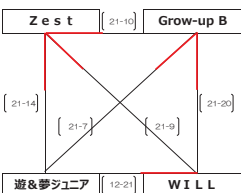
2025. 8. 10

U14生選型 男子Ⅰ

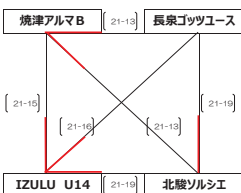
会場：裾野市民体育館 (A~Cコート)

〈予選グループ戦〉

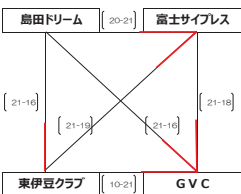
Aグループ



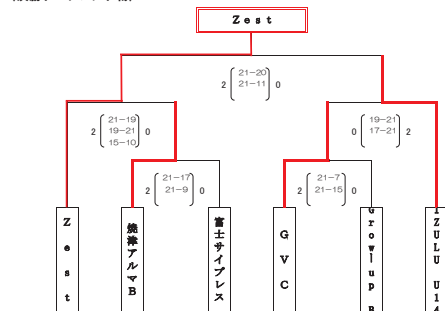
Bグループ



Cグループ



〈決勝トーナメント戦〉



優勝 Zest

第3位 GVC

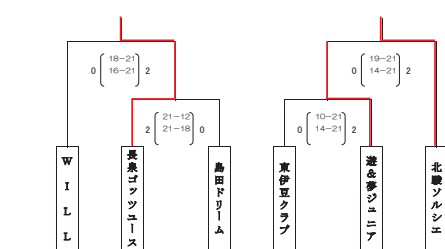
準優勝 IZULU U14

第5位 Grow-up B

第3位 焼津アルマB

第5位 富士サイプレス

〈交流トーナメント戦〉



2025年度 第23回 静岡県ヤングクラブバレーボール大会

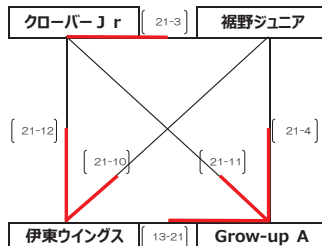
2025. 8. 10

U14生選型 男子Ⅱ

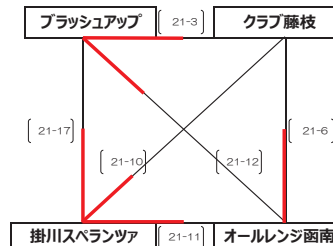
会場：ウェルビアナがいずみ (A~Bコート)

〈予選グループ戦〉

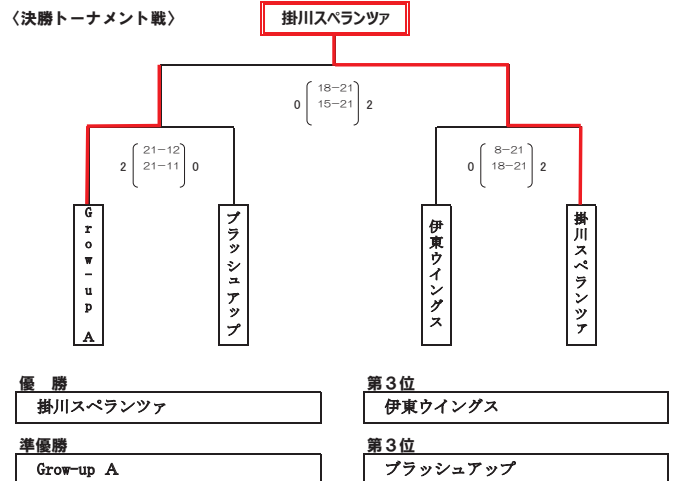
Aグループ



Bグループ



〈決勝トーナメント戦〉



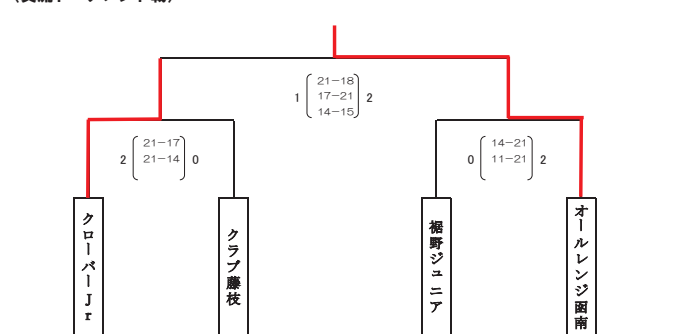
優勝 掛川スベランツァ

第3位 伊東ウイングス

準優勝 Grow-up A

第3位 ブラッシュアップ

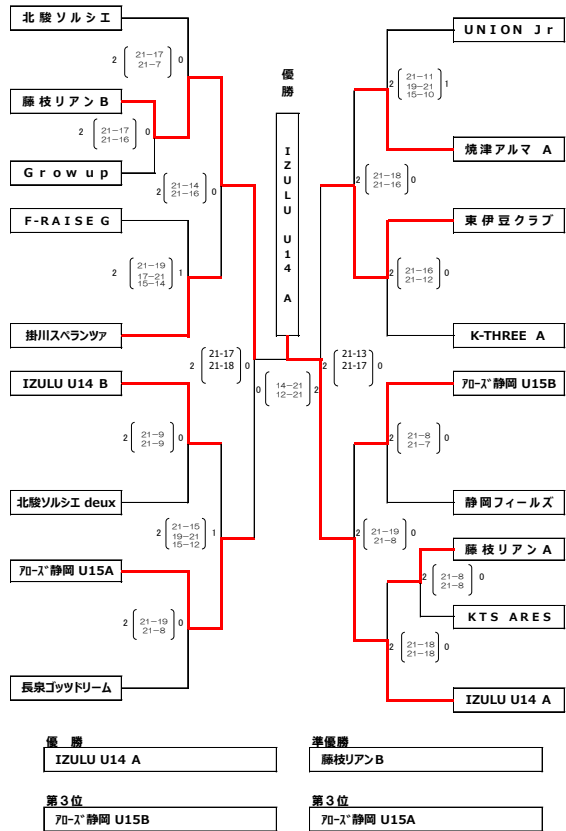
〈交流トーナメント戦〉



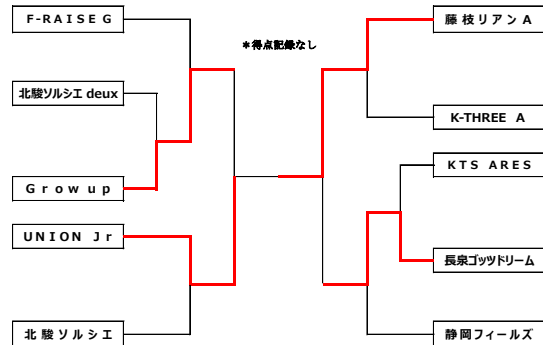
第17回「静岡の風」静岡県ヤングクラブバレーボール大会

2025. 12. 21

U14 競技型 男子 会場：長泉町民体育館（町立北中学校）
 < トーナメント戦 > ウェルビアながいずみ



< 交流トーナメント戦 >

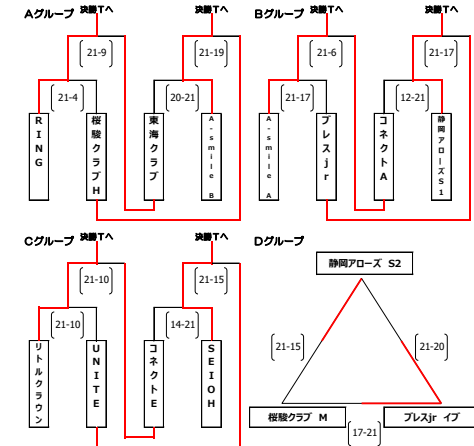


第17回「静岡の風」静岡県ヤングクラブバレーボール大会

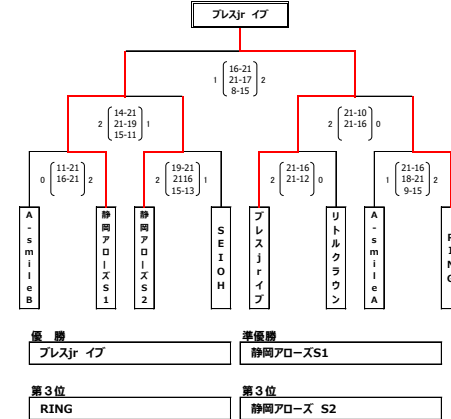
2025. 12. 21

U14 競技型 女子 会場：三島市民体育館

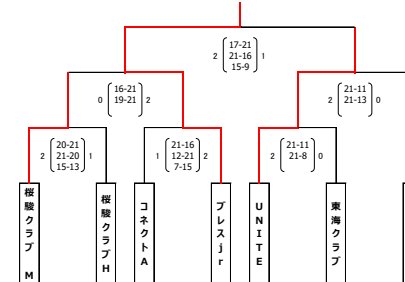
< 予選グループ戦 >



< 決勝トーナメント戦 >



< 交流トーナメント戦 >

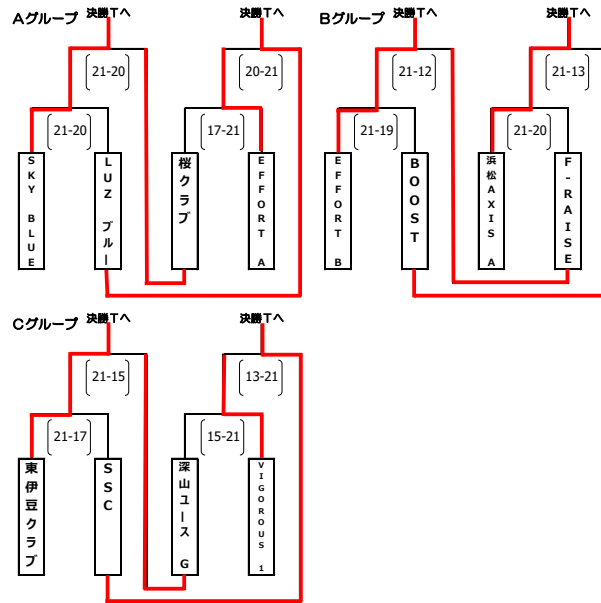


第17回「静岡の風」静岡県ヤングクラブバレーボール大会

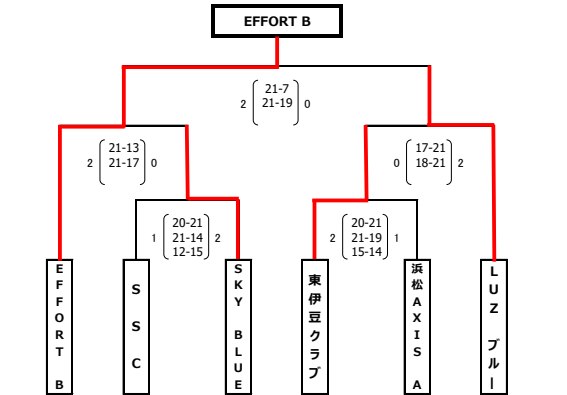
2025. 12. 21

U14生誕型 女子 DI 会場：伊豆市 狩野ドーム (A~Cコート)

〈予選グループ戦〉



〈決勝トーナメント戦〉



優勝

EFFORT B

第3位

SKY BLUE

第5位 1部残留

SSC

準優勝

LUZブルー

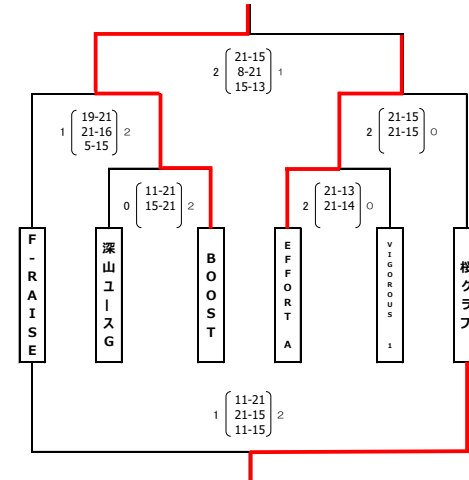
第3位

東伊豆クラブ

第5位 1部残留

浜松AXIS A

〈入れ替えトーナメント戦〉



第7位 1部残留

BOOST

第8位 1部残留

EFFORT A

第9位 1部残留

桜クラブ

第10位 ディビジョンIIへ降格

F-RAISE

第11位 ディビジョンIIへ降格

深山ユース G

第11位 ディビジョンIIへ降格

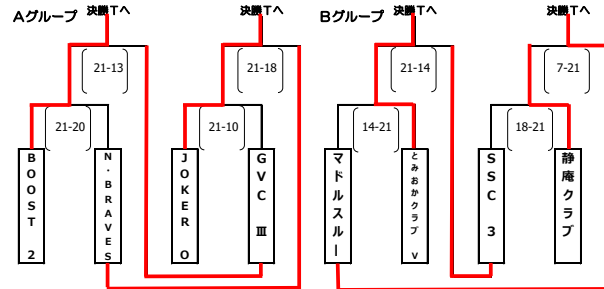
VIGOROUS 1

第17回「静岡の風」静岡県ヤングクラブバレーボール大会

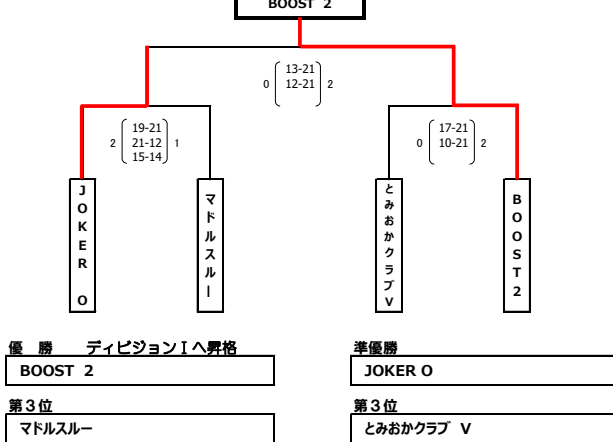
2025. 12. 21

U14生選型 女子 DIIA 会場：静岡市立清水小学校体育館

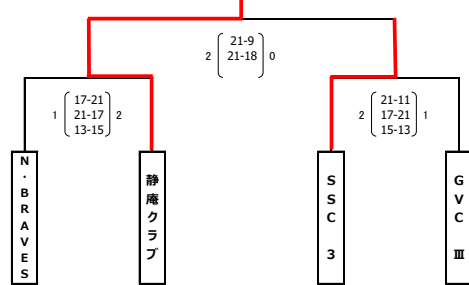
〈予選グループ戦〉



〈決勝トーナメント戦〉



〈交流トーナメント戦〉

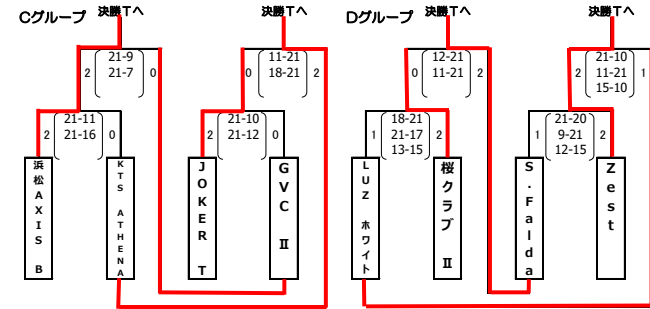


第17回「静岡の風」静岡県ヤングクラブバレーボール大会

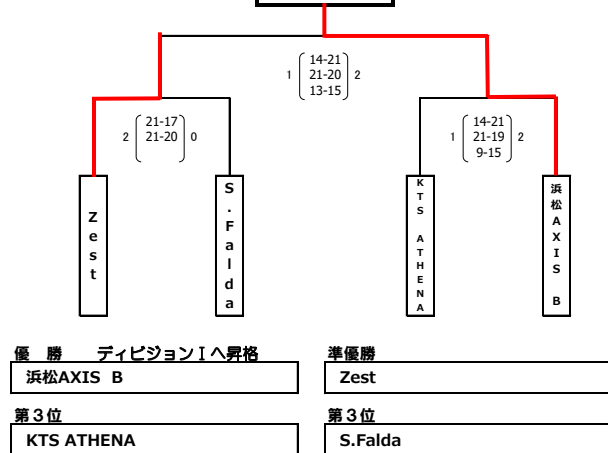
2025. 12. 21

U14生選型 女子 DIB 会場：静岡市立清水島津小学校体育館 (G~Dコート)

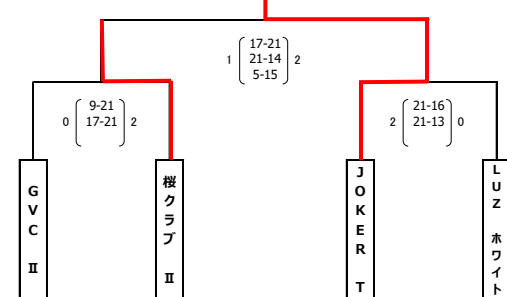
〈予選グループ戦〉



〈決勝トーナメント戦〉



〈交流トーナメント戦〉

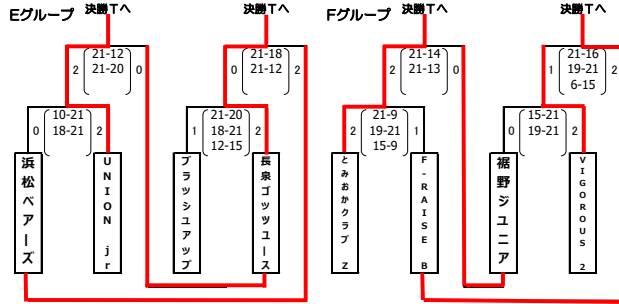


第17回「静岡の風」静岡県ヤングクラブバレーボール大会

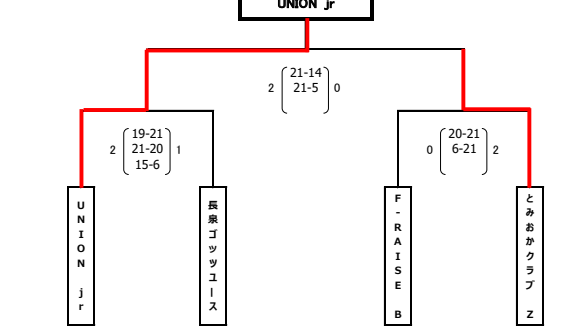
2025. 12. 21

U14生涯型 女子 DIC 会場：特種東海製紙体育館

〈予選グループ戦〉



〈決勝トーナメント戦〉



優勝 ディビジョンIへ昇格

UNION jr

準優勝

とみおかクラブ Z

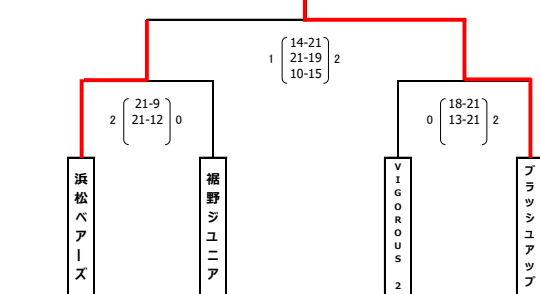
第3位

長泉ゴッツユース

第3位

F-RAISE B

〈交流トーナメント戦〉

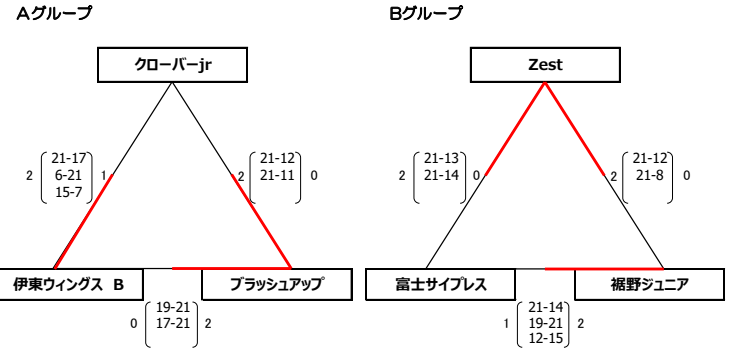


第17回「静岡の風」静岡県ヤングクラブバレーボール大会

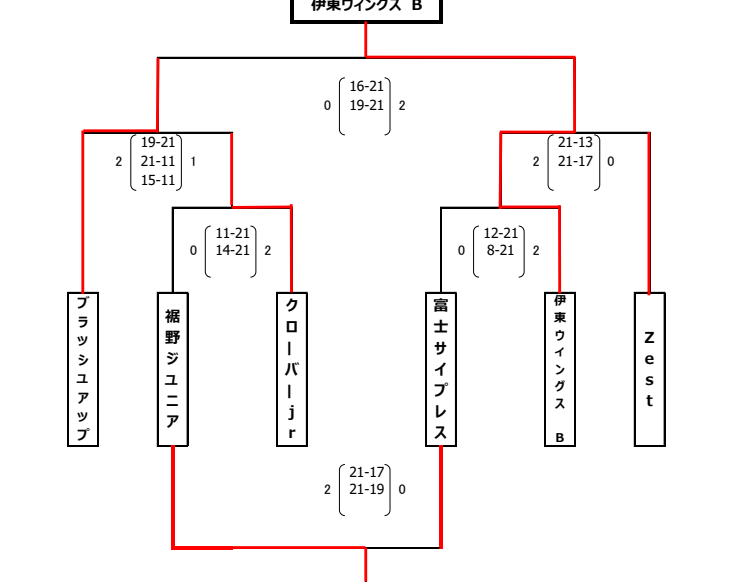
2025. 12. 21

U14生涯型 男子1 会場：富士市立青葉台小学校体育館

〈予選グループ戦〉



〈決勝トーナメント戦〉



優勝

伊東ウイングス B

準優勝

ブラッシュアップ

第3位

Zest

第3位

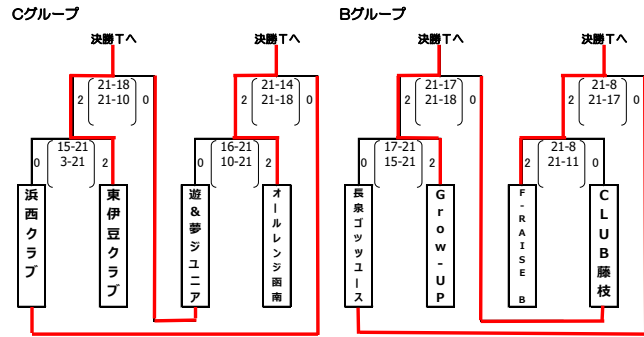
クローバーjr

第17回「静岡の風」静岡県ヤングクラブバレーボール大会

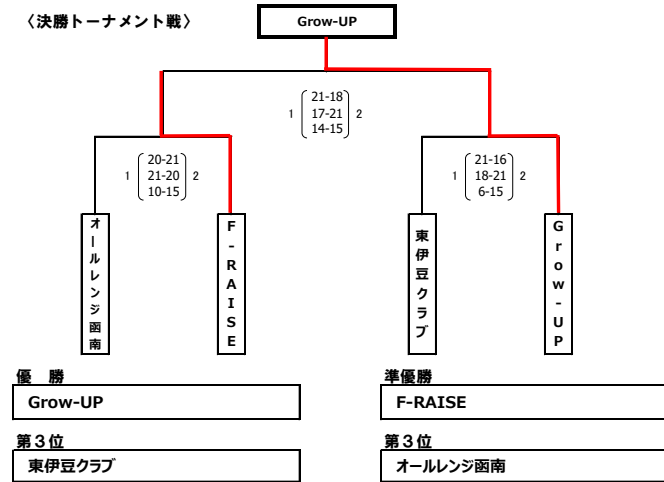
2025. 12. 21

U14生涯型 男子2 会場：長泉町立南小学校体育館（C～Dコート）

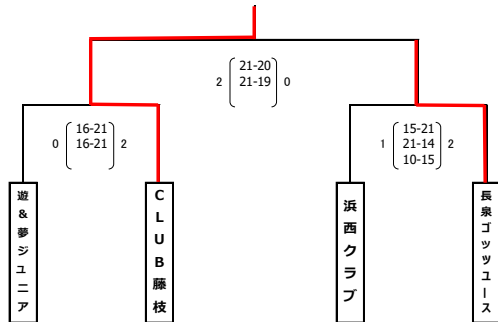
〈予選グループ戦〉



〈決勝トーナメント戦〉



〈交流トーナメント戦〉

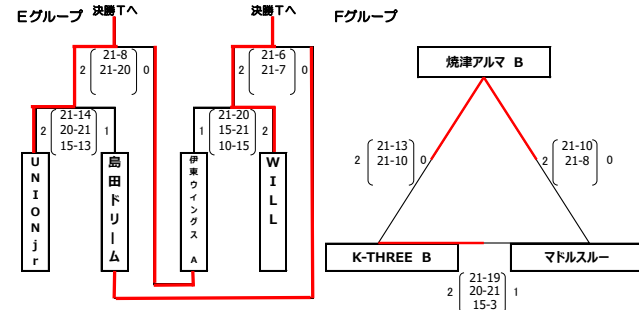


第17回「静岡の風」静岡県ヤングクラブバレーボール大会

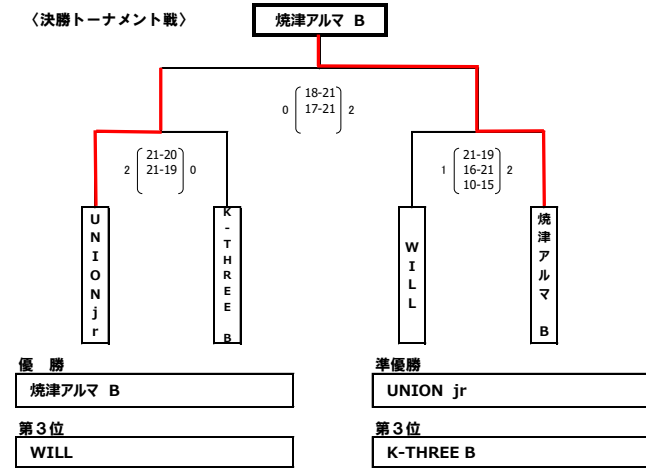
2025. 12. 21

U14生涯型 男子3 会場：袋井市立浅羽南小学校体育館

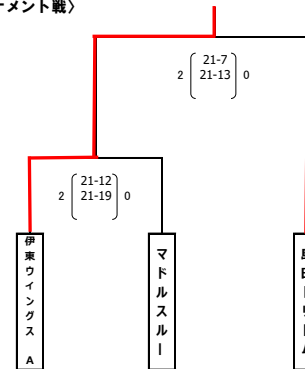
〈予選グループ戦〉



〈決勝トーナメント戦〉



〈交流トーナメント戦〉



第23回アローズカップ争奪 静岡県ヤングクラブバレーボール優勝大会

2026. 3. 20

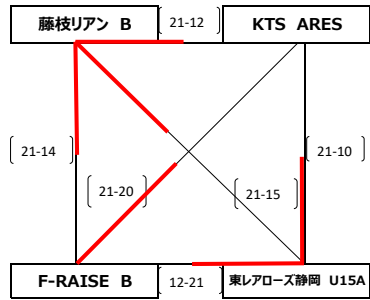
U14 競技型 男子

会場：長泉町民体育館（町立北中学校）

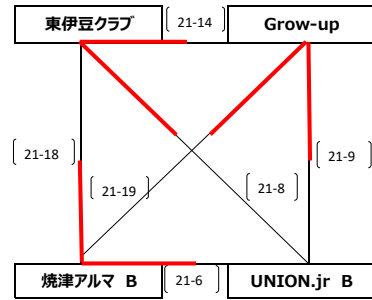
〈予選グループ戦〉

特種東海製紙、ウェルビアながいずみ

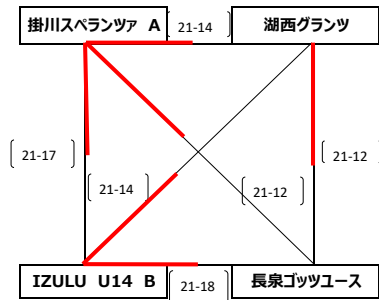
Aグループ



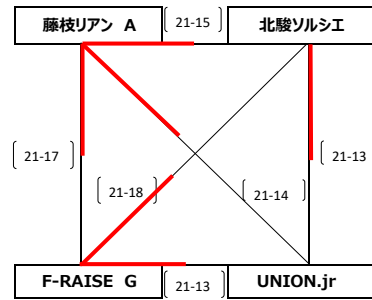
Bグループ



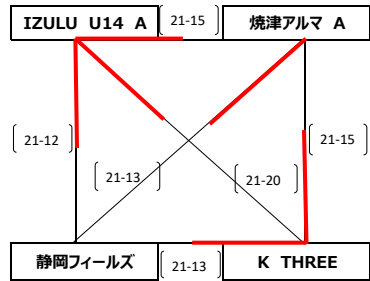
Cグループ



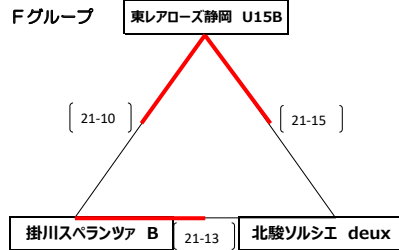
Dグループ



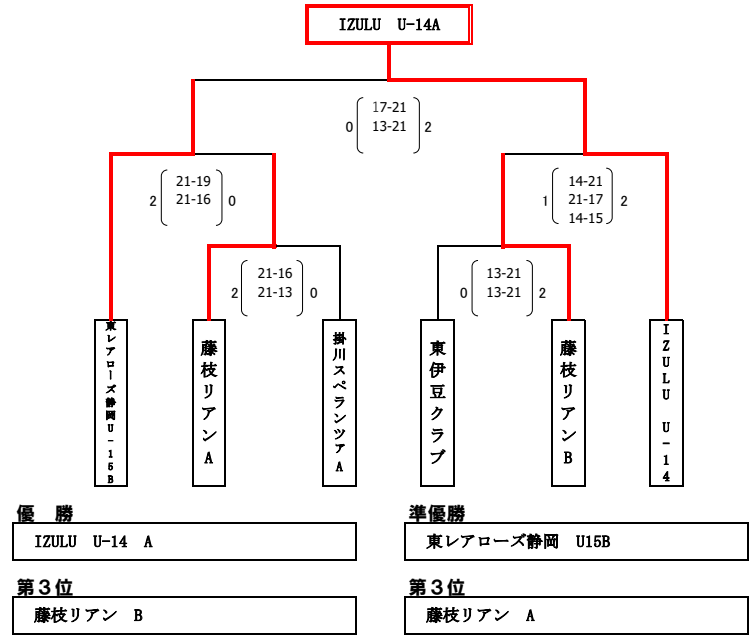
Eグループ



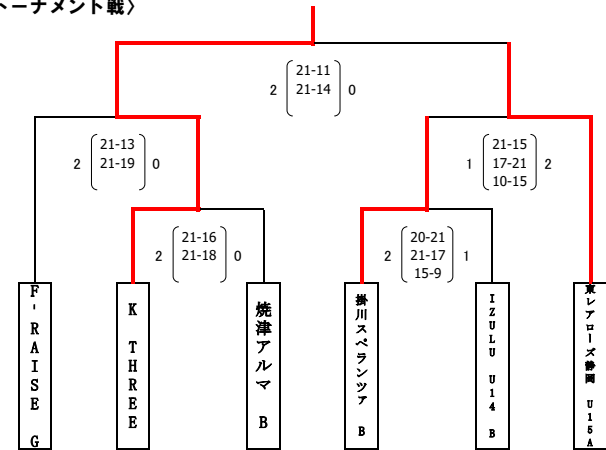
Fグループ



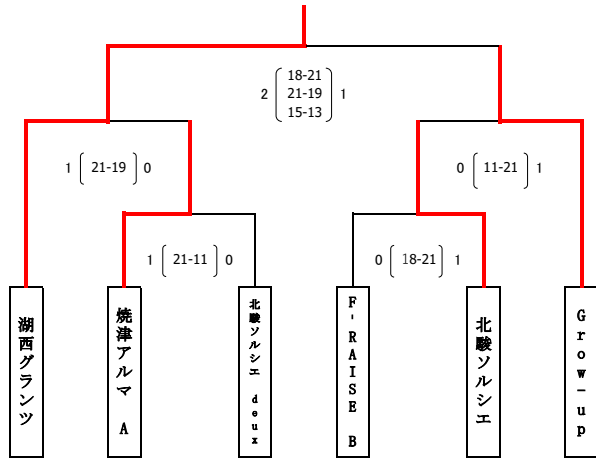
〈1位Grトーナメント戦〉



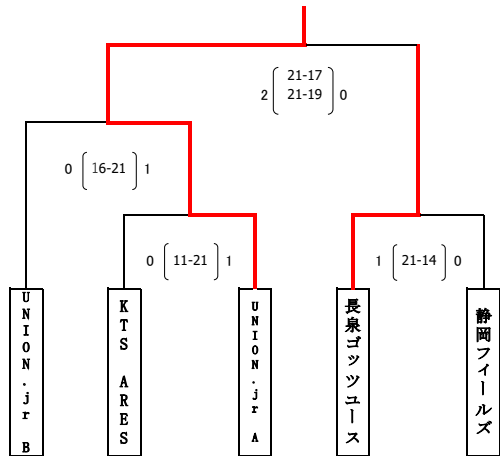
〈2位Grトーナメント戦〉



<3位Grトーナメント戦>



<4位Grトーナメント戦>



第23回アローズカップ争奪 静岡県ヤングクラブバレーボール優勝大会

2026.3.20

U14競技型 女子

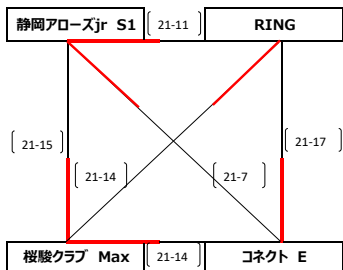
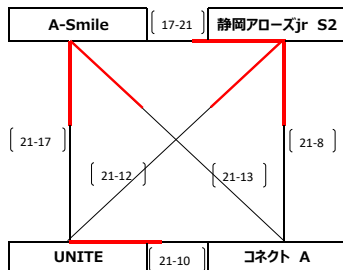
会場：小山町総合体育館

〈予選グループ戦〉

小山町立北郷中学校体育館

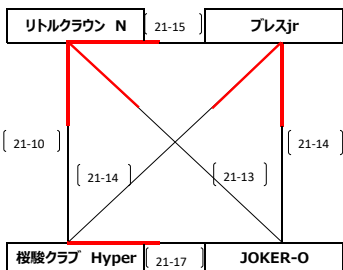
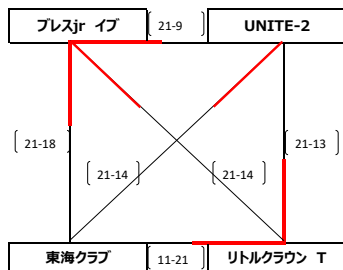
Aグループ

Bグループ

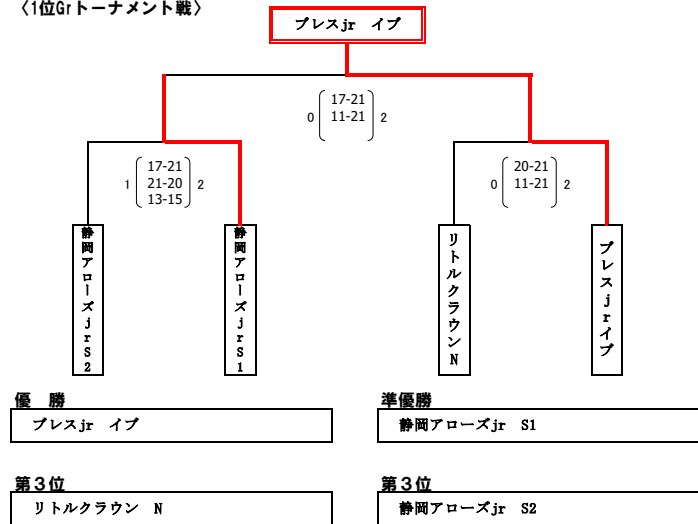


Cグループ

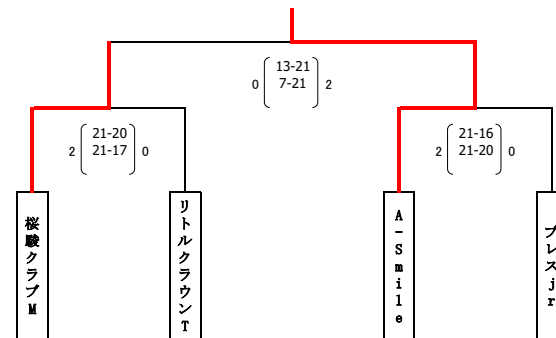
Dグループ



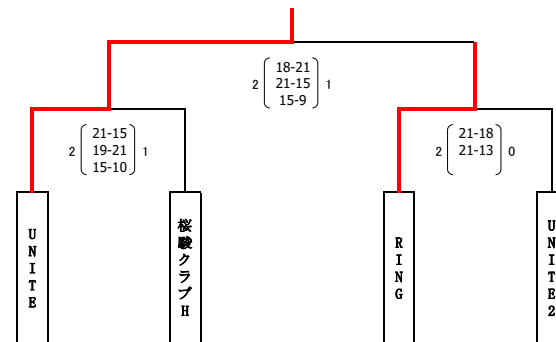
〈1位Grトーナメント戦〉



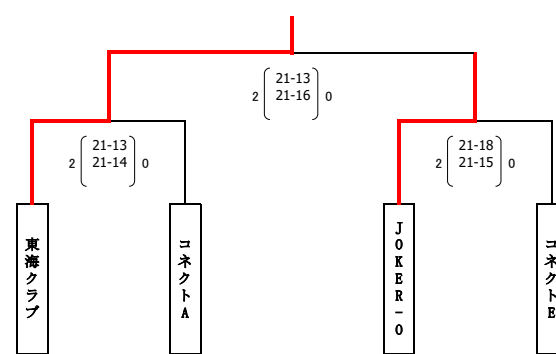
〈2位Grトーナメント戦〉



〈3位Grトーナメント戦〉



〈4位Grトーナメント戦〉



第23回アローズカップ争奪 静岡県ヤングクラブバレーボール優勝大会

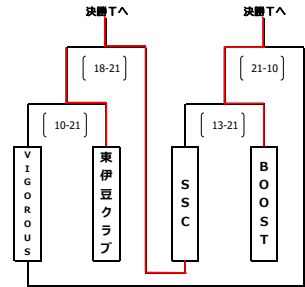
2026.3.20

会場：静岡県武道館

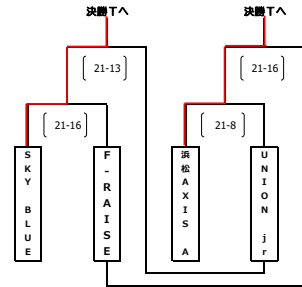
U14生選型 女子 ディビジョンI

〈予選グループ戦〉

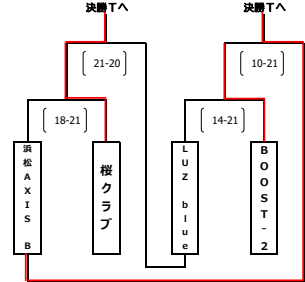
Aグループ



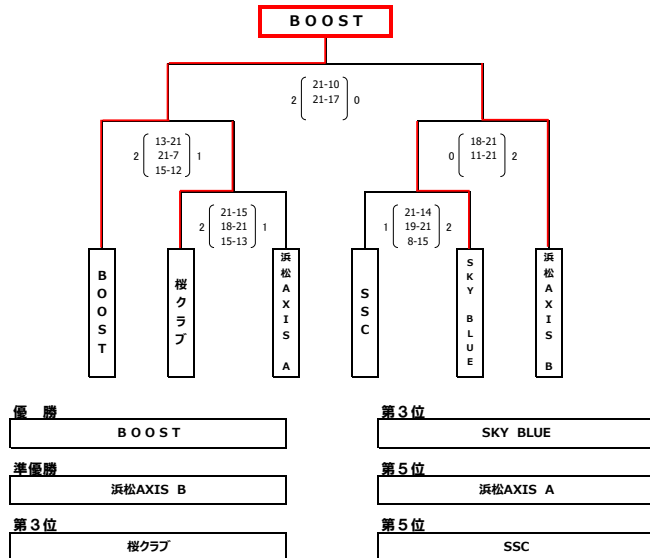
Bグループ



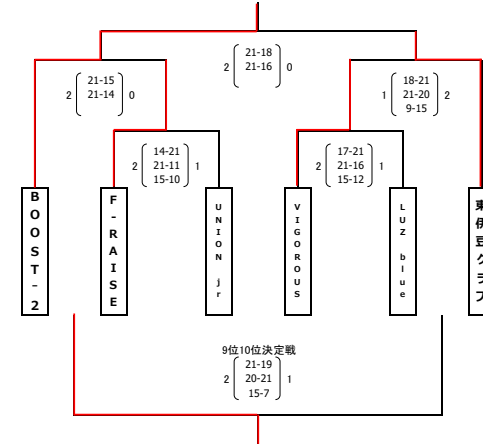
Cグループ



〈決勝トーナメント戦〉



〈入れ替えトーナメント戦〉



第7位	BOOST-2	第10位	ディビジョンIIへ昇格 VIGOROUS
第8位	東伊豆クラブ	第11位	ディビジョンIIへ昇格 LUZ blue
第9位	F-RAISE	第11位	ディビジョンIIへ昇格 UNION jr

第23回アローズカップ争奪 静岡県ヤングクラブバレーボール優勝大会

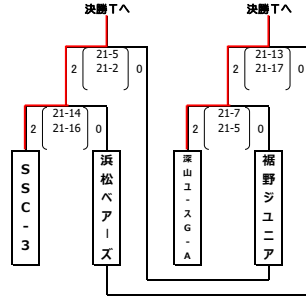
2026. 3. 20

U14生選型 女子 ディビジョンII A

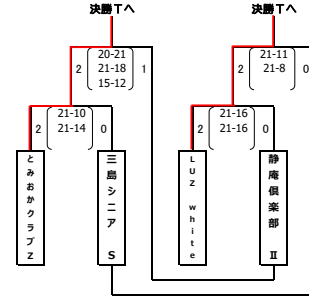
会場：伊東市民体育センター

〈予選グループ戦〉

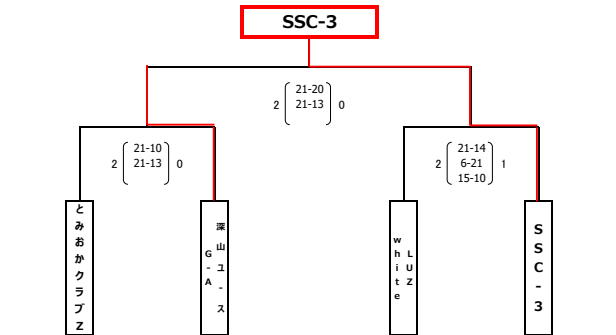
Aグループ



Bグループ



〈決勝トーナメント戦〉



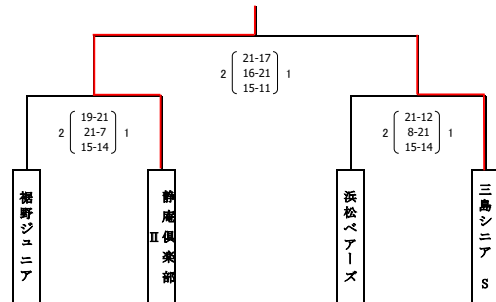
優勝 ディビジョンIへ昇格
SSC-3

第3位
LUZ white

準優勝
深山ユースG-A

第3位
とみおかクラブZ

〈交流トーナメント戦〉



第23回アローズカップ争奪 静岡県ヤングクラブバレーボール優勝大会

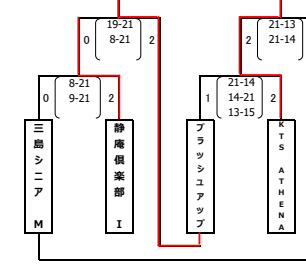
2026. 3. 20

U14生選型 女子 ディビジョンII B

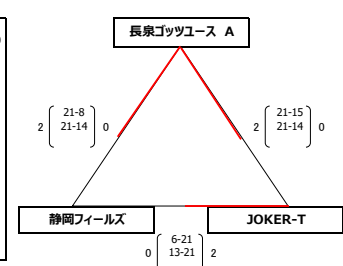
会場：長泉町立南小学校体育館

〈予選グループ戦〉

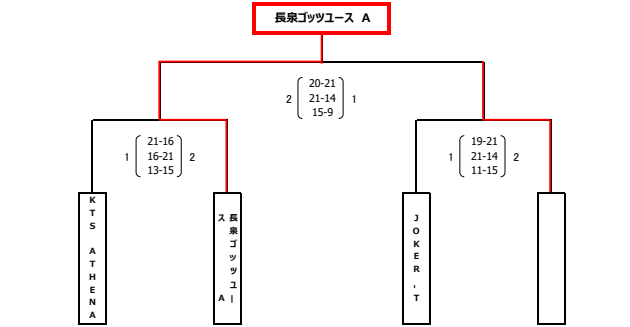
Cグループ



Dグループ



〈決勝トーナメント戦〉



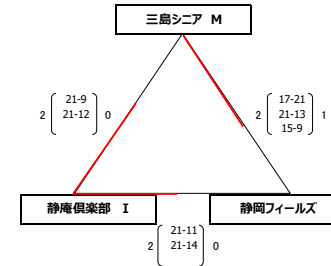
優勝 ディビジョンIへ昇格
長泉ゴッツユース A

第3位
JOKER-T

準優勝
ブラッシュアップ

第3位
KTS ATHENA

〈交流トーナメント戦〉



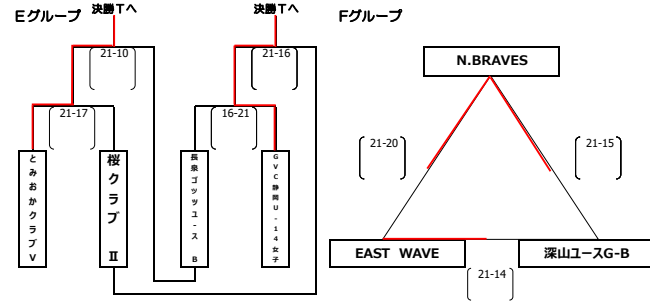
第23回アローズカップ争奪 静岡県ヤングクラブバレーボール優勝大会

2026. 3. 20

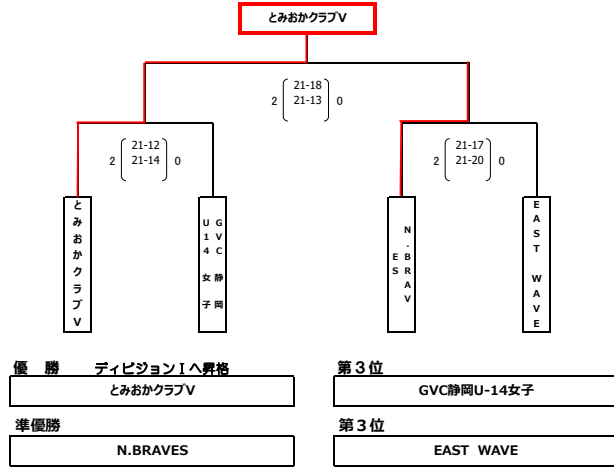
U14生選型 女子 ディビジョンII C

会場：静岡市立清水小学校体育館

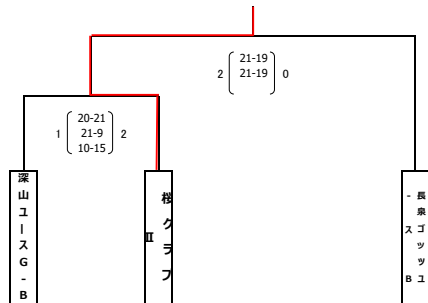
〈予選グループ戦〉



〈決勝トーナメント戦〉



〈交流トーナメント戦〉



第23回アローズカップ争奪 静岡県ヤングクラブバレーボール優勝大会

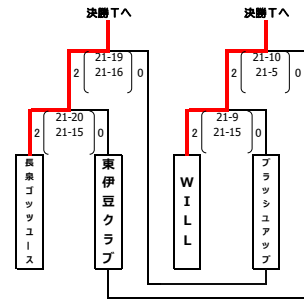
2026. 3. 20

U14生選型 男子1

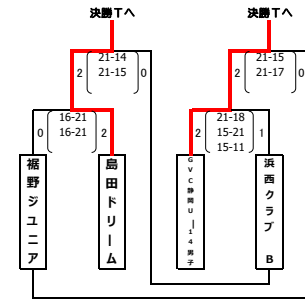
会場：裾野市民体育館

〈予選グループ戦〉

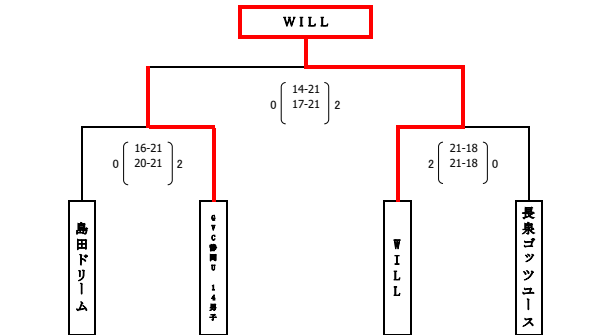
Aグループ



Bグループ



〈決勝トーナメント戦〉



優勝

W I L L

第3位

島田ドリーム

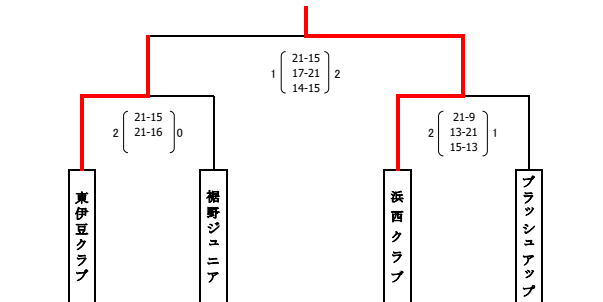
準優勝

GVC静岡U-14男子

第3位

長泉ゴッツユース

〈交流トーナメント戦〉



第23回アローズカップ争奪 静岡県ヤングクラブバレーボール優勝大会

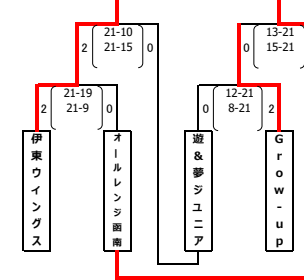
2026. 3. 20

U14生選型 男子2

会場：藤枝勤労者体育館

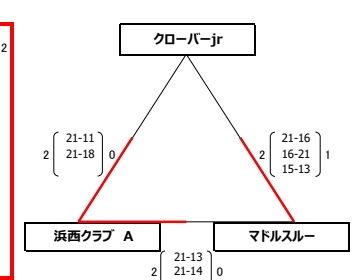
〈予選グループ戦〉

Cグループ

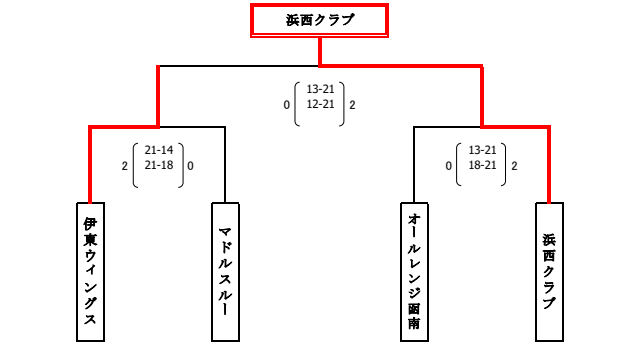


決勝Tへ

Dグループ



〈決勝トーナメント戦〉



優勝

浜西クラブ

第3位

マドルスルー

準優勝

伊東ウイングス

第3位

オールレンジ函南

〈交流トーナメント戦〉

