

平成26年度 第19回静岡県中学校新人バレーボール大会開催要項

- 1 主催 静岡県バレーボール協会
共催 中日新聞東海本社 静岡朝日テレビ
主管 静岡県バレーボール協会中学部
後援 静岡県教育委員会(申請中) (公財) 静岡県体育協会(申請中)

- 2 期 日 平成27年1月11日(日) 体育館開館 7:50
監督会議 8:45
開会式 8:55
試合開始 9:25
平成27年1月17日(土) 体育館開館 8:50
監督会議 9:30
開始式 9:40
試合開始 10:10

- 3 会 場 ○平成27年1月11日
男子 静岡立清水庵原中学校 静岡市立長田南中学校
女子 牧之原市立榛原中学校 静岡市立清水第二中学校
○平成27年1月17日
男女 吉田町総合体育館

- 4 競技規則 平成26年度公益財団法人日本バレーボール協会6人制競技規則による。

- 5 参加資格 各地区の予選会において1位から8位までに入賞した男女計48チーム。

- 6 競技方法 3チームずつの予選リーグ戦を行い、各リーグの1位チームによる決勝トーナメント戦を行う。
リーグ戦は勝率、セット率、得点率の順で順位を決定する。

- 7 参加料 1チーム 3,000円

- 8 使用球 人工皮革4号カラーボールを使用する。
男子 モルテン 女子 ミカサ
1日目、2日目とも大会本部で準備する。

- 9 申し込み
①各チームはJVAのチーム加入選手一覧を貼付した別紙申込用紙を大会当日、各会場へ持参する。
②各チームは大会参加料(3,000円)を1月6日(火)までに下記の口座振り込む。
③中日新聞掲載用の構成メンバー表およびチーム写真を12月12日(金)までに下記のアドレスにEメールで提出する。
「jyonai-j@shizuoka.ednet.jp」

<連絡先>

〒420-0856 静岡市葵区駿府町1-107
静岡市立城内中学校 市川 重樹
TEL 054-254-5486 FAX 054-255-8463

<参加料振り込み先> ※学校名で振り込んでください。

静岡銀行 新通支店 普通口座 口座番号 0500856 静岡県バレーボール協会中学部 大会参加費 代表 大橋 誠二
--

※振り込む際のチーム名は略記をお願いします。

例：「静岡市立城内中学校 女子」→ ○「ジョウナイジョシ」

(12文字以内で記入してください)

→ ×「シズオカシリツジョウナイチュウガッコウ」

10 その他

- (1) 出場チーム及び選手は日本バレーボール協会に登録されたチーム及び選手に限る。
JVAの個人登録料を支払っていない選手は、登録が終わっていないので参加できない。
- (2) チーム構成は監督、コーチ、マネージャー各1名と選手12名とする。
(コーチについては、校長が認めた者であれば、当該校の職員でなくても良い。)
- (3) 監督、コーチ、マネージャー、主将はそれぞれ規定のマークをつける。
大人のスタッフの服装は、必ず統一されたものとする。
- (4) 予選リーグの審判は互審で行う。審判服を御用意ください。決勝トーナメント以降の審判は派遣審判員が行います。(大会1日目は各チームに1つ弁当が出ます。)
- (5) 第1日目にベスト8まで残し、第2日に準々決勝、準決勝、決勝を行います。
- (6) 不明な点は担当理事(静岡市立城内中学校 市川 重樹)まで御連絡ください。

※静岡県中学校体育連盟の規定に準じて大会を実施するので、参加マナーの面で特に注意し生徒への指導徹底を図っていただきたいと思います。

11 練習割り振り

<1月11日>

7:50	開館
8:00~8:15	中部地区のチーム
8:15~8:30	西部地区のチーム
8:30~8:45	東部地区のチーム
8:45	監督会議
8:55	開会式
9:25	試合開始

<1月17日>

8:50	開館
9:00~9:15	第1試合のチーム
9:15~9:30	第2試合のチーム
9:30	監督会議
9:40	開始式
10:10	試合開始

12 組み合わせ

◎予選リーグ戦

<男子の部>

	西部地区			中部地区			東部地区		
A	1位	庄内	中学校	8位	大富	中学校	6位	稲取	中学校
B	6位	岡崎	中学校	4位	清水庵原	中学校	3位	南伊豆東	中学校
C	4位	袋井	中学校	5位	服織	中学校	2位	北上	中学校
D	8位	湖東	中学校	1位	藤枝リアン		7位	清水	中学校
E	2位	曳馬	中学校	6位	長田南	中学校	8位	南伊豆	中学校
F	5位	浜岡	中学校	2位	大里	中学校	4位	長泉	中学校
G	3位	細江	中学校	3位	観山	中学校	5位	門野	中学校
H	7位	浜松南部	中学校	7位	由比	中学校	1位	長泉北	中学校

★会場 ABCD・・・清水庵原中学校

EFGH・・・長田南中学校

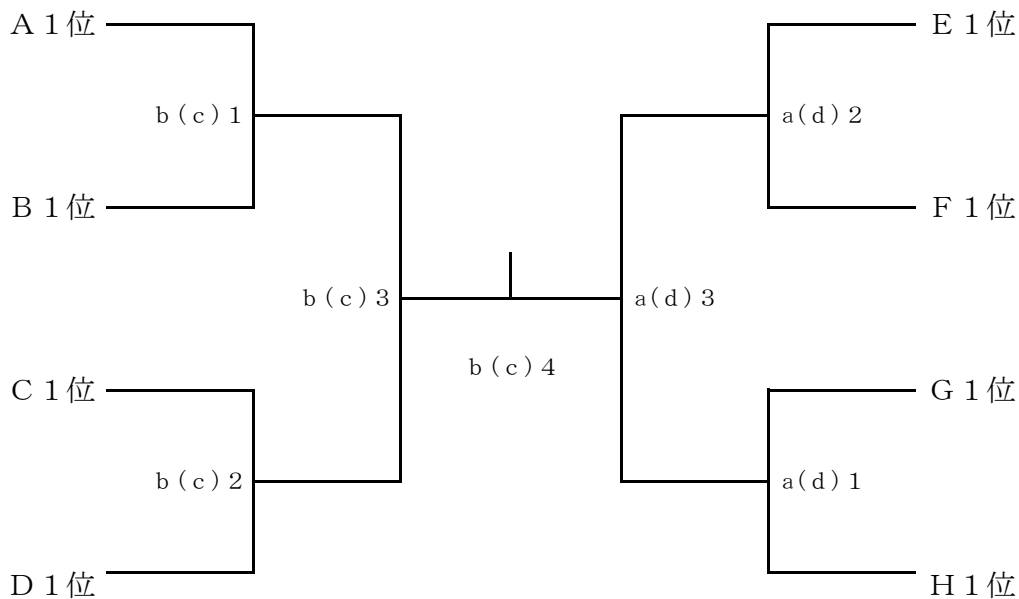
<女子の部>

	西部地区			中部地区			東部地区		
A	1位	西遠女子	中学校	8位	清水第二	中学校	6位	北山	中学校
B	6位	大浜	中学校	4位	大洲	中学校	3位	熱海	中学校
C	4位	岳洋	中学校	5位	島田第一	中学校	2位	中郷	中学校
D	8位	引佐南部	中学校	1位	東益津	中学校	7位	長泉北	中学校
E	2位	三ヶ日	中学校	6位	金谷	中学校	8位	南伊豆	中学校
F	5位	桜が丘	中学校	2位	賤機	中学校	4位	大平	中学校
G	3位	亀玉	中学校	3位	青島北	中学校	5位	中伊豆	中学校
H	7位	御前崎	中学校	7位	榛原	中学校	1位	伊東南	中学校

★会場 ABCD・・・清水第二中学校

EFGH・・・榛原中学校

◎決勝トーナメント



13 試合順序及び審判割り振り

<男子の部予選リーグ>

	静岡市立清水庵原中学校会場		静岡市立長田南中学校会場	
	aコート	bコート	cコート	dコート
第1試合	大富 対 稲取 (庄内・北上)	清水庵原 対 岡崎 (南伊豆東・藤枝リアン)	長田南 対 南伊豆 (曳馬・観山)	長泉 対 浜岡 (大里・長泉北)
第2試合	袋井 対 服織 (大富・稲取)	湖東 対 清水 (清水庵原・岡崎)	細江 対 門野 (長田南・南伊豆)	由比 対 浜松南部 (長泉・浜岡)
第3試合	庄内 対 a 1 負 (袋井・服織)	南伊豆東 対 b 1 負 (湖東・清水)	曳馬 対 c 1 負 (細江・門野)	大里 対 d 1 負 (由比・浜松南部)
第4試合	北上 対 a 2 負 (a 2 勝・a 1 負)	藤枝リアン 対 b 2 負 (b 2 勝・b 1 負)	観山 対 c 2 負 (c 2 勝、c 1 負)	長泉北 対 d 2 負 (d 2 勝・d 1 負)
第5試合	庄内 対 a 1 勝 (北上・a 2 負)	南伊豆東 対 b 1 勝 (藤枝リアン・b 2 負)	曳馬 対 c 1 勝 (観山・c 2 負)	大里 対 d 1 勝 (長泉北・d 2 負)
第6試合	北上 対 a 2 勝 (庄内・a 1 勝)	藤枝リアン 対 b 2 勝 (南伊豆東・b 1 勝)	観山 対 c 2 勝 (曳馬・c 1 勝)	長泉北 対 d 2 勝 (大里・d 1 勝)

<女子の部予選リーグ>

	静岡市立清水第二中学校会場		牧之原市立榛原中学校会場	
	aコート	bコート	cコート	dコート
第1試合	清水二 対 北山 (西遠・中郷)	大洲 対 大浜 (熱海・東益津)	金谷 対 南伊豆 (三ヶ日・青島北)	桜が丘 対 大平 (賤機・伊東南)
第2試合	岳洋 対 島田一 (清水二・北山)	引佐南部 対 長泉北 (大洲・大浜)	籠玉 対 中伊豆 (金谷・南伊豆)	御前崎 対 榛原 (桜が丘・大平)
第3試合	西遠 対 a 1 負 (岳洋・島田一)	熱海 対 b 1 負 (引佐南部・長泉北)	三ヶ日 対 c 1 負 (籠玉・中伊豆)	賤機 対 d 1 負 (御前崎・榛原)
第4試合	中郷 対 a 2 負 (a 2 勝・a 1 負)	東益津 対 b 2 負 (b 2 勝・b 1 負)	青島北 対 c 2 負 (c 2 勝、c 1 負)	伊東南 対 d 2 負 (d 2 勝、d 1 負)
第5試合	西遠 対 a 1 勝 (・a 2 負)	熱海 対 b 1 勝 (東益津・b 2 負)	三ヶ日 対 c 1 勝 (青島北、c 2 負)	賤機 対 d 1 勝 (伊東南、d 2 負)
第6試合	中郷 対 a 2 勝 (西遠・a 1 勝)	東益津 対 b 2 勝 (熱海・b 1 勝)	青島北 対 c 2 勝 (三ヶ日、c 1 勝)	伊東南 対 d 2 勝 (賤機、d 1 勝)

◎決勝トーナメント

	男子		女子	
	aコート	bコート	cコート	dコート
第1試合	男子準々決勝 G 1 位対H 1 位	男子準々決勝 A 1 位対B 1 位	女子準々決勝 A 1 位対B 1 位	女子準々決勝 G 1 位対H 1 位
第2試合	男子準々決勝 E 1 位対F 1 位	男子準々決勝 C 1 位対D 1 位	女子準々決勝 C 1 位対D 1 位	女子準々決勝 E 1 位対F 1 位
第3試合	男子準決勝 a 1 勝対 a 2 勝	男子準決勝 b 1 勝対 b 2 勝	女子準決勝 a 1 勝対 a 2 勝	女子準決勝 b 1 勝対 b 2 勝
第4試合		男子決勝 a 3 勝対 b 3 勝	女子決勝 a 3 勝対 d 3 勝	