

平成28年度 西部中学校新人バレーボール選手権大会

10/30 (日)

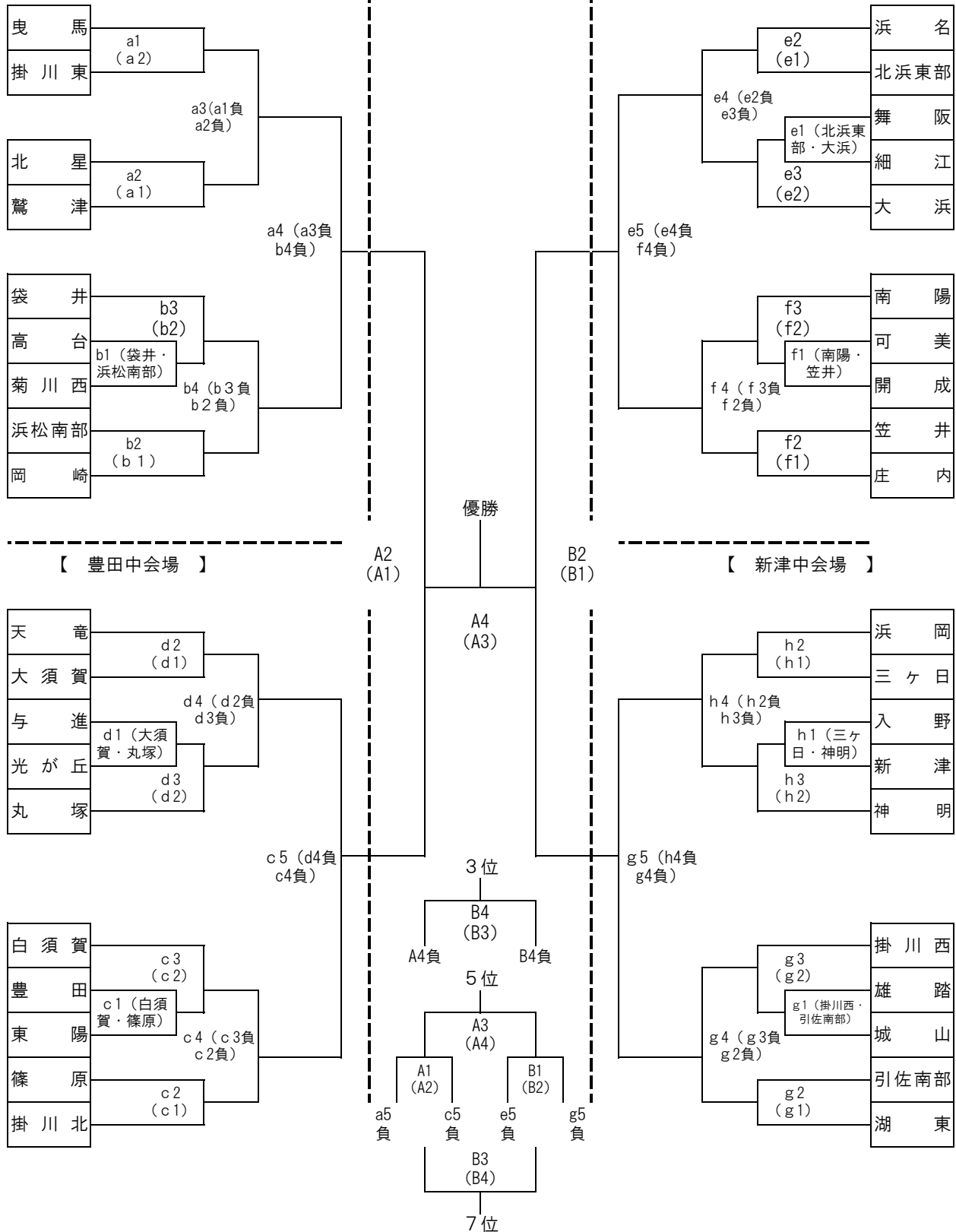
11/3 (木)

10/30 (日)

【 北星中会場 】

【 掛川北中会場 】

【 舞阪中会場 】



() は審判を表します。1日目は互審、2日目は派遣審判で行います。3回戦で敗退したチーム（ベスト16）は、2日目の派遣審判になります。ご都合の悪い方は、代理を立て入野中・鈴木健太まで連絡をお願い致します。