

# 平成30年度 西部中学校新人バレーボール選手権大会

10/28 (日)

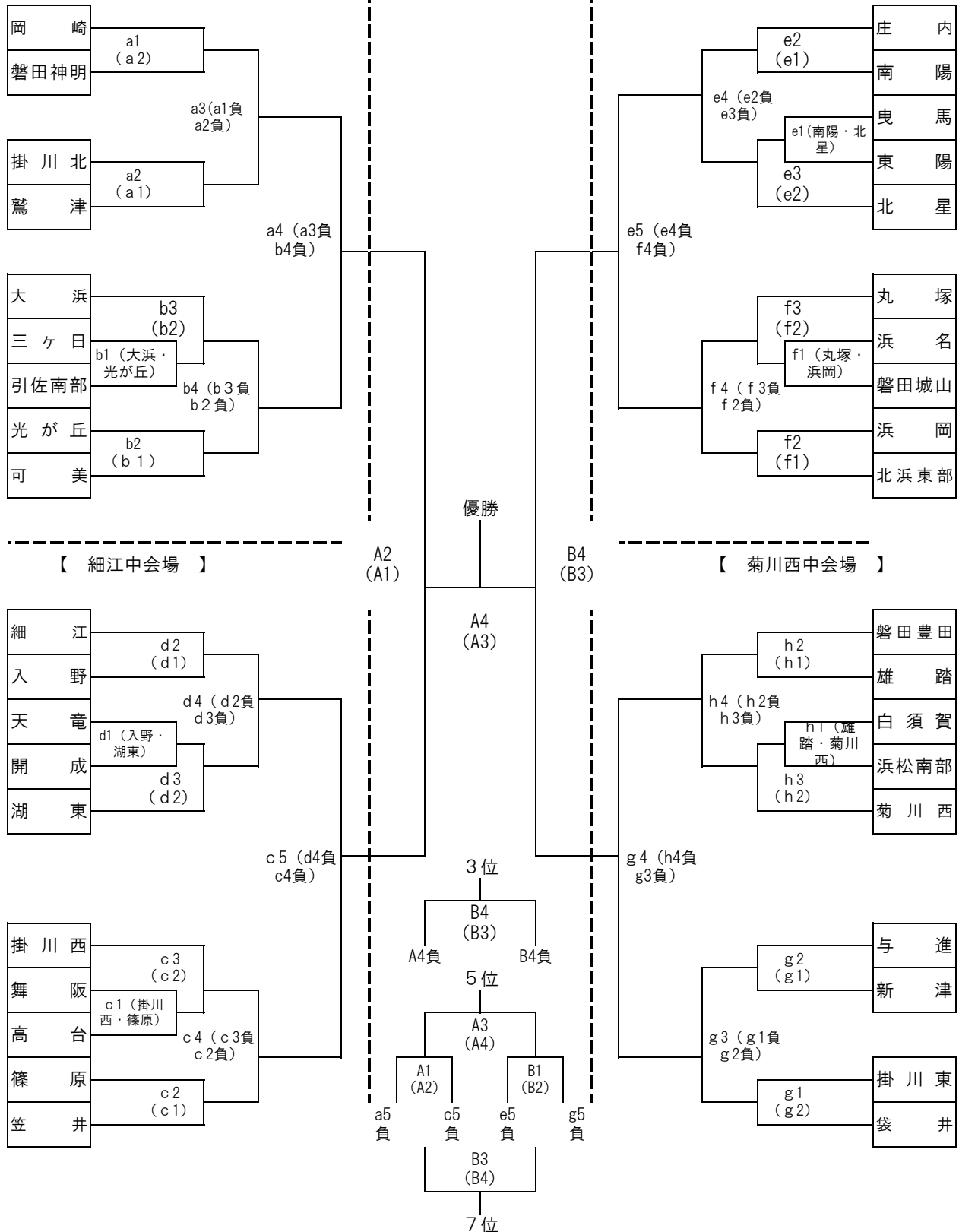
11/3 (土)

10/28 (日)

【 磐田神明中会場 】

【 岡崎中会場 】

【 北星中会場 】



( ) は審判を表します。1日目は互審、2日目は派遣審判で行います。