

第26回 秋季中部中学校バレーボール選手権大会

兼 第25回 静岡県新人バレーボール大会 中部地区予選会

期 日 令和2年 11月 1日 (日)
11月 7日 (土)

会 場 11月 1日

<男子>

大村中学校

大井川中学校

大富中学校

島田第二中学校

<女子>

長田西中学校

中島中学校

静岡南中学校

清水第二中学校

清水第三中学校

清水第七中学校

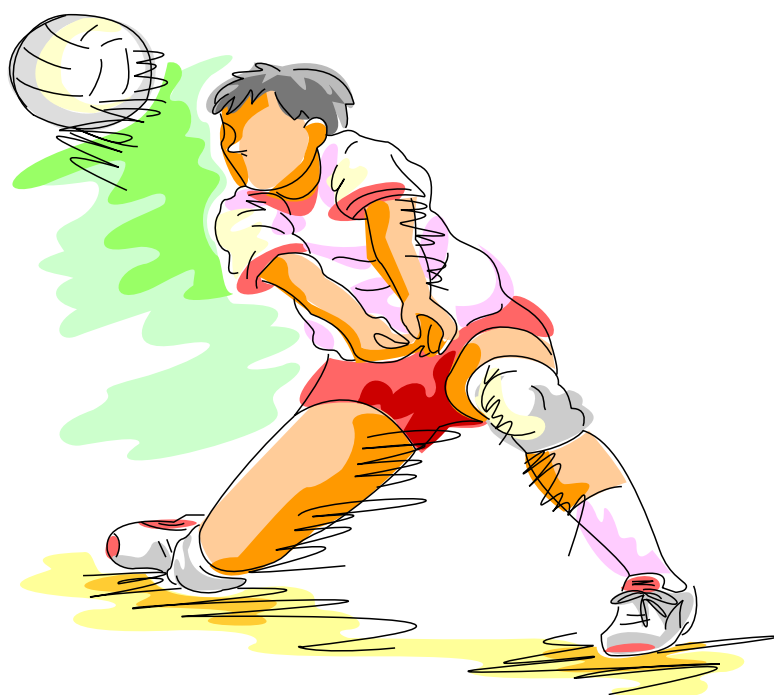
清水庵原中学校

清水興津中学校

11月 7日

<男子> 静岡南中学校

<女子> 榛原中学校



大 会 役 員

名誉会長	戸本 隆雄					
会 長	青木 隆昌					
副 会 長	藤井 英二	芹澤 延行	萩原恭一郎	垣見 佳子	神谷 剛幸	
	松下 達雄	大石 誠				
名誉顧問	土屋 信二	吉本 秀樹	夏目 維文			
顧 問	朝比奈 整	伊藤 眞一	稲葉久仁次	稲村 欣作	助宗 英治	
	山口 一三	鈴木 明	鈴木 勤			
参 与	石原 正男	斉藤 進	斉藤 雅美	滝 治雄	小林 雅行	
	大場 光雄	池田 靖	村松 立朗	松下 篤由		

競技委員長	荒谷 翔					
同副委員長	松本 匡由	久住 康仁				
同 委 員	作井 竜也	大村 岳己	田中 涉	藤原 秀光	北野 寿一	
	飯塚 淳	田口 哲也	仲田 圭佑			

審判委員長	松本 匡史					
同副委員長	大川 裕之	鷲山麻由子				
同 委 員	望月 貴	宮川 智義	山本 順平	山崎 伊織	美松 光輝	
	松永 愛矢	林 直美	金澤 広也	内倉 健彦	安池日出海	

総務委員長	石本 純也					
同副委員長	吉岡 英司	大村 幸介				
同 委 員	桂 彩乃	後藤 樹希	稲垣 信太	市川 重樹	齊藤 慎一	
	稲木 徹	大木 啓之	木村 壮宏	鈴木 菜摘	南原 愛	
	河井 京介					

令和2年度 第26回秋季中部中学校バレーボール選手権大会
兼 第25回静岡県中学校新人バレーボール大会中部地区予選会要項

- 1 目的 中部地区中学校生徒のバレーボール技能の向上と、日頃の練習の成果を試す機会とする。
- 2 主催 静岡県中部バレーボール協会
- 3 期 日 令和2年11月1日(日)…男子:準々決勝まで、女子:準々決勝出場決定戦まで
11月7日(土)…男子:順位決定戦、女子:準々決勝以降
- 4 会 場
- | | | | |
|--------|------|-------------|-------------|
| 11月 1日 | <男子> | 焼津市立大村中学校 | 焼津市立大井川中学校 |
| | | 焼津市立大富中学校 | 島田市立島田第二中学校 |
| | <女子> | 静岡市立長田西中学校 | 静岡市立中島中学校 |
| | | 静岡市立南中学校 | 静岡市立清水第二中学校 |
| | | 静岡市立清水第三中学校 | 静岡市立清水第七中学校 |
| | | 静岡市立清水庵原中学校 | 静岡市立清水興津中学校 |
| 11月 7日 | <男子> | 静岡市立南中学校 | |
| | <女子> | 牧之原市立榛原中学校 | |
- 5 引率者及び監督
本大会に出場するチーム・選手の引率者、監督、部活動指導員、外部指導者(コーチ)、トレーナー等は、部活動の指導中における暴力・体罰・セクハラ等により、任命権者または学校設置者から懲戒処分を受けていないものであることとしている。校長はこの点を確認して、大会参加申込書を作成する。なお、外部指導者(コーチ)、トレーナー等は校長から暴力等に対する指導措置を受けていないこととする。
- 6 参加資格 (1) 令和2年度公益財団法人日本バレーボール協会(JVA)登録規定により「中学校男女」として有効に登録されたチーム及び個人であること。
(2) 各中学校より男女それぞれ1チームが参加できる。
(3) 令和2年度静岡県中学校体育連盟の規約に基づき、登録が認められた合同チームは参加を認める。
- 7 競技規則 令和2年度公益財団法人日本バレーボール協会6人制競技規則による。ただし、ネットの高さは、男子230cm、女子215cmとする。
- 8 競技方法 トーナメント形式とする。
- 9 試合球 男子:モルテン・女子:ミカサ(新)の公式検定4号球を使用する。
1日目は各チーム持ち寄りで行う。2日目は本部で用意した試合球を使用する。
- 10 その他 男女共ベスト8までが、令和3年1月9日・11日に行われる、静岡県中学校新人バレーボール大会への出場権を得る。

【大会運営について】

- 1 会場の使用について
- ①荷物はチーム毎にまとめ、指示された場所に置く。
 - ②貴重品は各自、各チームで責任をもって管理する。
 - ③ゴミは各自、各チームで持ち帰る。また、毎回会場校に迷惑がかかっているため、弁当の空き箱の回収依頼はしない。
 - ④フロア以外では、会場責任者の指示がない場合は絶対に練習しない。
 - ⑤会場の片付けは、各コートでの最終試合の両チームが行う。
 - ⑥フロアでの鳴り物(メガホン等)の使用は禁止する。
 - ⑦各会場とも、十分な駐車スペースを確保することが困難なため、チームで乗り合うなど、最小限の台数になるように配慮する。また、大型バスの駐車はできないことをバス会社に連絡をする。

2 代表者会議

各チームの代表者は、必ず代表者会議に参加すること。その際の服装は、ベンチ入りの服装であること。

3 競技について

- ①選手は、JVA（日本バレーボール協会）に個人登録している者とする。
- ②監督・コーチ・選手の変更は、1日目の代表者会議の前までとする。ただし、学校行事（修学旅行等）で登録者が2日目の競技に出場できない場合には、以後の変更を認める。また、監督は他のチームの役職を兼ねることはできない。監督は当該中学校の教員、コーチ（1名）は当該中学校の教職員または学校長が認めた外部コーチ、マネージャー（1名）は当該中学校の教職員または生徒とする。
- ③ベンチに入れるのは、監督・コーチ・マネージャー・選手12名の計15名以内とする。
- ④監督・コーチ・マネージャーは、規定のマークを左胸につけること。番号は1～20の連番が望ましい。なお、スタッフは原則として服装を統一すること。特に2日目に残るチームの場合、県大会に出場する権利を得ているので統一すること。ただしマネージャーが生徒の場合は除く。マネージャーが生徒の場合は、選手と区別をつく服装とすること。
- ⑤試合球は、公式検定4号球、空気圧は0.315mbで統一する。1日目は各チーム持ち寄りとし、本部に提出する。
- ⑥メンバー表は貼り付け方式で行い、監督は合同練習終了までに審判（記録席）に提出するメンバー表には、登録された選手の中から12名をエントリーし、記名する。
- ⑦試合前は10分間の合同練習の後、コイントスをして公式練習を行う。（公式練習は、エントリーされたメンバーで行う。）試合が連続する場合は、5分間の休養の後、合同練習を行う。男女ともに、1日目の合同練習は10分間とする。2日目は第1試合・第2試合の合同練習を15分とし、それ以降は10分間とする。
- ⑧ラインアップシートは、公式練習終了までに副審（記録席）に提出する。
- ⑨WTOは適用しない。
- ⑩各会場で20分の昼食休憩を設定する。
- ⑪試合のないコートを使つてのアップや練習は認めない。

4 審判について

- ①令和2年度（財）日本バレーボール協会6人制競技規則による。なお、中体連の取り扱いを適用する。
- ②各チームは審判着（上は正式な審判着、下は紺色無地スラックス可）、電子ホイッスル、ラインズマンフラッグ、公式記録用筆記用具を用意してくること。
- ③審判の割り振りは、別紙の審判割り振り表を参照し、当日代表者会議で確認する。
- ④ワイピングは、各チームの責任においてすみやかに行う。
- ⑤電子ホイッスルを使用する。

5 その他

- ①感染症対策について熟読し参加すること。
- ②スタッフ及び、体育館に入館する保護者はIDカードが必要になる。顧問の責任において、HPにアップされているIDカードを利用して用意すること。
- ③結果は大会終了後県協会HPに掲載する。問い合わせは受け付けない。
- ③会場校での湯茶等の用意は一切行わない。
- ④棄権したチームは、必ず審判役員を1名出すこと。
- ⑤警報の発令等により、大会の日程の変更や、中止をする場合がある。
- ⑥緊急時における避難経路について、各会場で確認すること。

☆大会の日程

日程	役員集合・準備開始	8:00
	開館 (第1試合審判のチームは控え室で待機)	8:30
	代表者会議	8:30
	開会(始)式	行わない
	両日 第1試合(男女)	9:10
	1日目 第2試合(男女)	10:20
	1日目 第3試合(男子のみ)	11:30
	1日目 第4試合(男子のみ)	13:00

※入館後は声を出してのウォーミングアップを行わない。また、ボールの使用もしない。

※1日目の女子は第1、第2試合に設定時間があり、男子は、第1～4試合まで設定時間がある。2日目は男女ともに、第1試合のみ設定時間がある。

※設定時間は第1セットの開始時刻であり、設定時間の21分前から合同練習を開始する。そのため、第1試合の合同練習開始時刻は8:49となる。

☆閉会式

閉会式は行わず、コート表彰とする。

☆競技役員一覧

日	性	所	競 技	審判	総 務	会 場
11 月 1 日	男子	大村	作井竜也 由比 中	望月 貴 長田南 中	桂 彩乃 高洲 中	小池直樹 大村 中
		大井川	荒谷 翔 城内 中	宮川智義 興津 中	後藤樹希 西奈 中	黒内康平 大井川 中
		大富	松本匡由 長田西 中	山本順平 大成 中	稲垣信太 飯田 中	山竹 諒 大富 中
		島田二	大村岳己 観山 中	大川裕之 籠上 中	市川重樹 賤機 中	成澤一希 島田二 中
	女子	長田西	田中 渉 高洲 中	山崎伊織 清水六 中	齊藤慎一 安東 中	真田愛海 長田西 中
		中島	大村幸介 安倍川 中	美松光輝 両河内 中	稲木 徹 大里 中	山田 修 中島 中
		静岡南	藤原秀光 相良 中	松永愛矢 静岡東 中	石本純也 清水袖師 中	川崎睦実 静岡南 中
		清水二	北野寿一 港 中	林 直美 大成 中	大木啓之 清水飯田 中	山崎剛由 清水二 中
		清水三	飯塚 淳 清水一 中	金澤広也 岡部 中	木村壮宏 六合 中	池田塙哉 清水三 中
		清水七	田口哲也 城内 中	内倉健彦 大洲 中	鈴木菜摘 大井川 中	佐野公昭 清水七 中
		庵原	久住康仁 服織 中	松本匡史 初倉 中	南原 愛 賤機 中	橋本奈保 庵原 中
	興津	仲田圭佑 竜爪 中	安池日出海 長田南 中	河井京介 附属島田 中	深澤拓海 興津 中	
	11 月 7 日	男子	静岡南	2日目進出校より決定		市川重樹 賤機 中
女子		榛原	2日目進出校より決定		石本純也 清水袖師 中	中嶋淳介 榛原 中

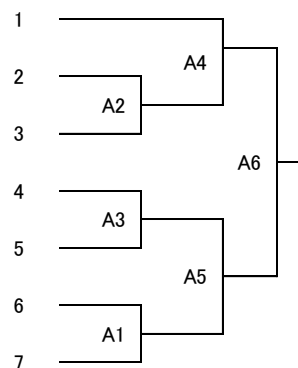
※会場役員になった先生方は、役員集合から全試合終了まで、責任者として活動してください。ご協力よろしくお願いいたします。

審判割り振り表

【男子】

○7校の会場

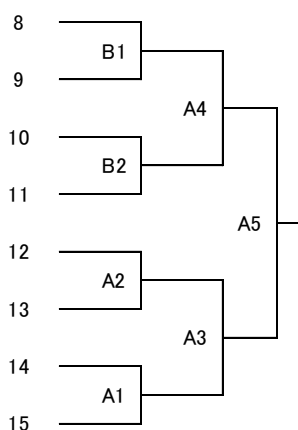
試合	主・副審	生徒役員
A1	2・3	2・3
A2	6・7	6・7
A3	1・A2負	1
A4	4・5	A3負
A5	A4両チーム	A4負
A6	A4負・A5負	A5負



○8校の会場

試合	主・副審	生徒役員
A1	12・13	12・13
A2	14・15	A1負

試合	主・副審	生徒役員
B1	10・11	10・11
B2	8・9	B1負



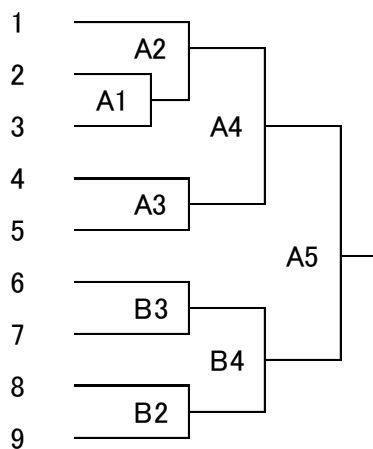
A3以降の試合の審判割り振りは、
審判長を中心に協議し決定する。

【女子】

試合	主・副審	生徒役員
A1	1・5	1・5
A2	A1負・4	A1負
A3	A2両チーム	A2負
A4	A2負・A3負	A3負
A5	A4負・B4負	※

試合	主・副審	生徒役員
B2	6・7	6・7
B3	8・9	B2負
B4	B2負・B3負	B3負

※の生徒役員は審判長を中心に協議
し、決定する。



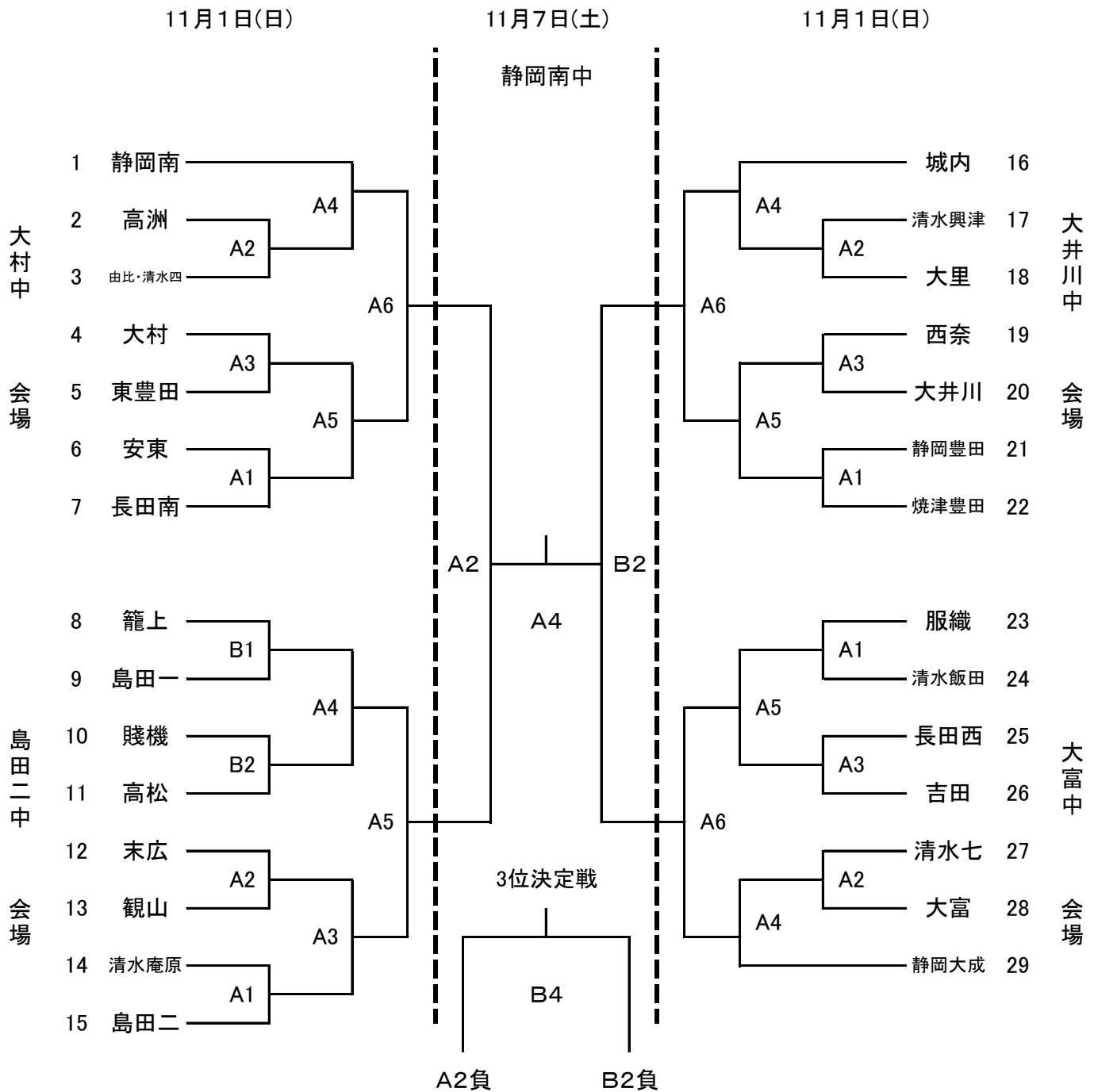
4試合のコートもこの流れに準ずる。

中部バレーボール選手権大会（中学校の部）

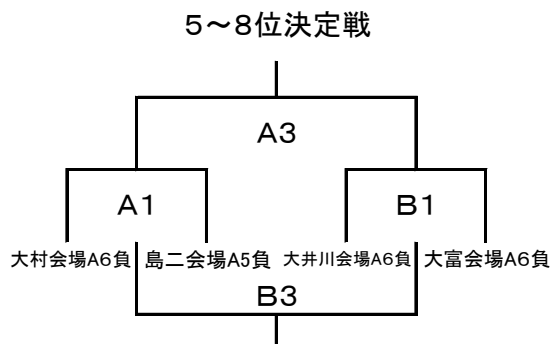
栄光の足跡

		男子			女子		
回	年	1位	2位	3位	1位	2位	3位
1	H7	大富	港	東豊田、大里	大井川	港	青島、吉田
2	8	港	岡部	安東、静岡南	大井川	榛原	焼津、吉田
3	9	焼津	岡部	籠上、高松	大井川	東益津	焼津、吉田
4	10	岡部	安東	長田南、富士川二	大井川	港	焼津、牧之原
5	11	岡部	大里	城内、高松	港	牧之原	御前崎、大井川
6	12	高洲	静岡南	静岡東、吉田	榛原	大井川	御前崎、港
7	13	静岡豊田	和田	榛原、青島北	榛原	大井川	港、大洲
8	14	玉川	大井川	静岡豊田、岡部	大井川	港	牧之原、大洲
9	15	島田一	長田西	大井川、吉田	港	相良	大井川、焼津豊田
10	16	大井川	吉田	島田一、長田南	焼津豊田	大井川	港、相良
11	17	籠上	清水庵原	大村・和田、大井川	大井川	港	和田、岡部
12	18	大井川	観山	金谷、青島北	相良	大井川	青島北、港
13	19	服織	籠上	大村、島田北	大井川	小川	焼津豊田、相良
14	20	大村	静岡豊田	藤枝・青島北・西益津、長田西	焼津豊田	小川	葉梨、東益津
15	21	高松	観山	大村、東豊田	大村	大井川	東益津、吉田
16	22	藤枝・青島北・広幡・岡部	観山	静岡南、長田南	青島	大洲	岡部、葉梨
17	23	観山	大村・焼津	西奈、高松	大村	榛原	東益津、大井川
18	24	観山	東豊田	長田南、服織	東益津	中島	島田二、金谷
19	25	藤枝リアン	服織	安東、西奈	榛原	東益津	清水七、牧之原
20	26	藤枝リアン	大里	観山、清水庵原	東益津	賤機	青島北、大洲
21	27	服織	籠上	静岡南、清水庵原	青島	清水飯田	大洲、清水二
22	28	西奈	静岡南	籠上、島田二	東益津	大井川	葉梨、清水二
23	29	静岡南	籠上	清水飯田、大井川	大井川	金谷	東益津、安倍川
24	30	静岡大成	西奈	静岡南、大富	吉田	東益津	清水飯田、六合
25	R1	静岡大成	観山	城内、静岡南	高洲	広幡	榛原、東益津

第26回 中部バレーボール選手権大会 組み合わせ(男子)



初日(1日)の準々決勝で負けたチームも、2日目(7日)に、5~8位決定戦がある。



第26回 秋季中部バレーボール選手権大会 組み合わせ(女子)

