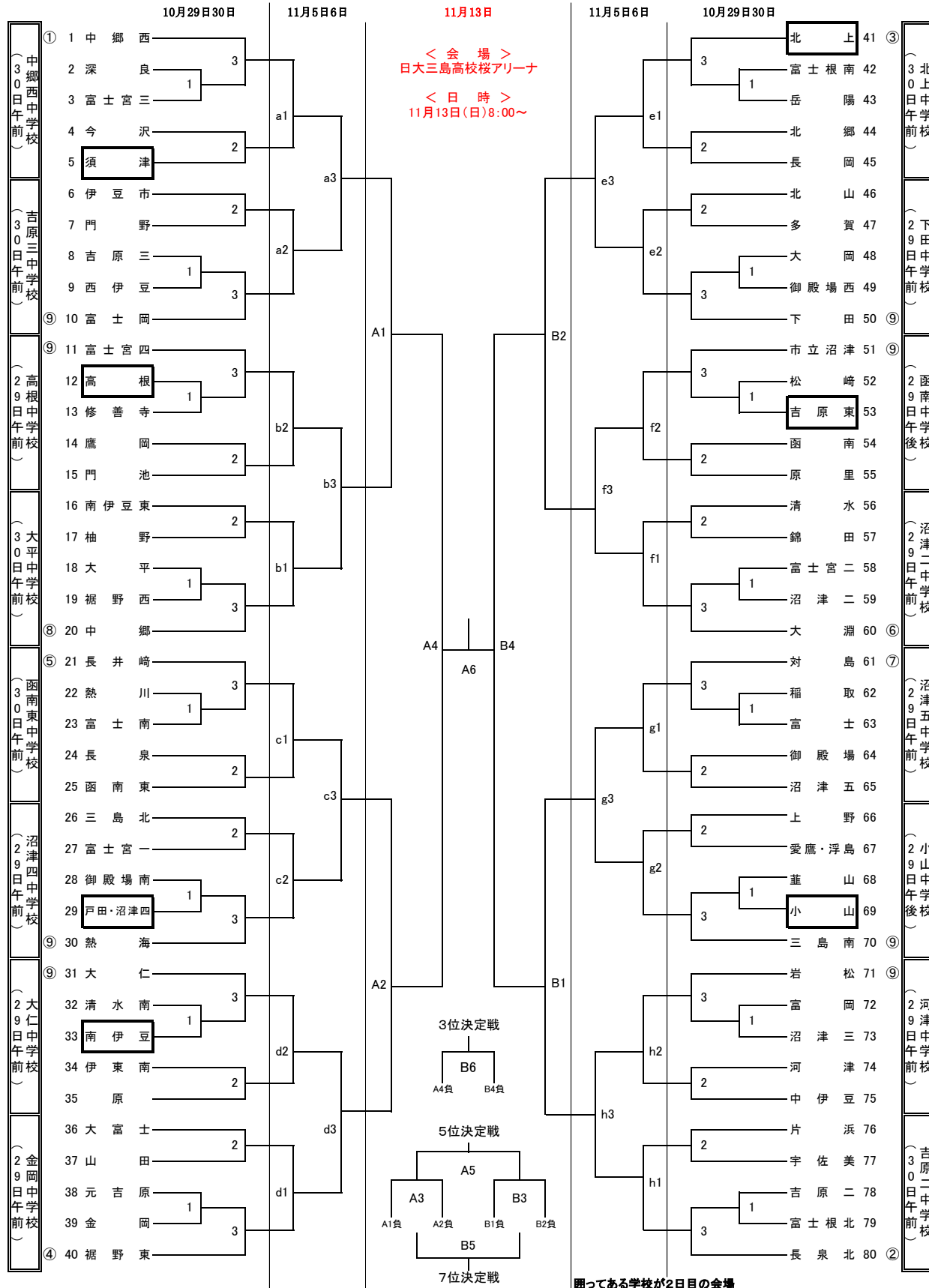


令和4年度 秋季静岡県東部バレーボール選手権大会組み合わせ (女子の部)



図つてある学校が2日目の会場
 hブロックは勝ち上がりチームから会場校を決定する予定。
 2日目cブロックの会場は沼津四中。

1日目 (10月29日・30日)		2日目 (11月5日午前【a, b, c, d, f】午後【g】6日午前【e】)		3日目 日大三島高校桜アリーナ 11月13日(日)	
開館時間	8:00(12:00)	開館時間	8:00(12:00)	開館時間	8:00(12:00)
監督会議・フロア入場	8:10(12:10)	監督会議・フロア入場	8:10(12:10)	監督会議・フロア入場	8:10(12:10)
合同練習	8:20(12:20)	合同練習	8:20(12:20)	合同練習	8:20(12:20)
第一試合	8:30(12:30)	第一試合	8:30(12:30)	第一試合	8:30(12:30)

試合終了後、合同練習10分後に次の試合開始、公式練習なし
 連続試合の場合は、10分間の休憩後に合同練習開始

第2試合以降のチームは、前試合が行われている間、未使用コートでボールを使わないアップ可