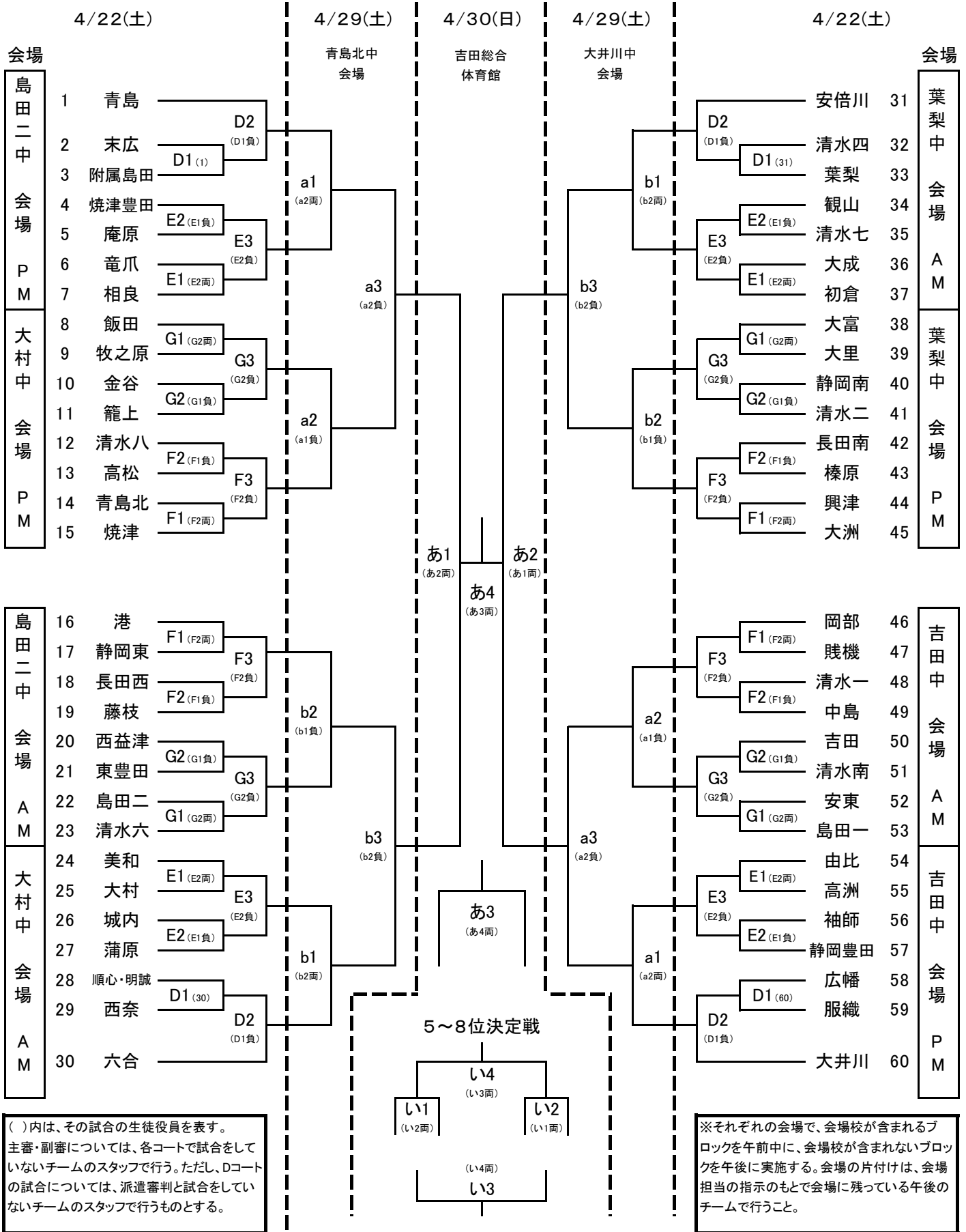


第47回 中部バレーボール選手権大会 (中学校の部) 組み合わせ (女子)



()内は、その試合の生徒役員を表す。
主審・副審については、各コートで試合をしていないチームのスタッフで行う。ただし、Dコート
の試合については、派遣審判と試合をしていないチームのスタッフで行うものとする。

※それぞれの会場で、会場校が含まれるブロックを午前中に、会場校が含まれないブロックを午後実施する。会場の片付けは、会場担当の指示のもとで会場に残っている午後のチームで行うこと。