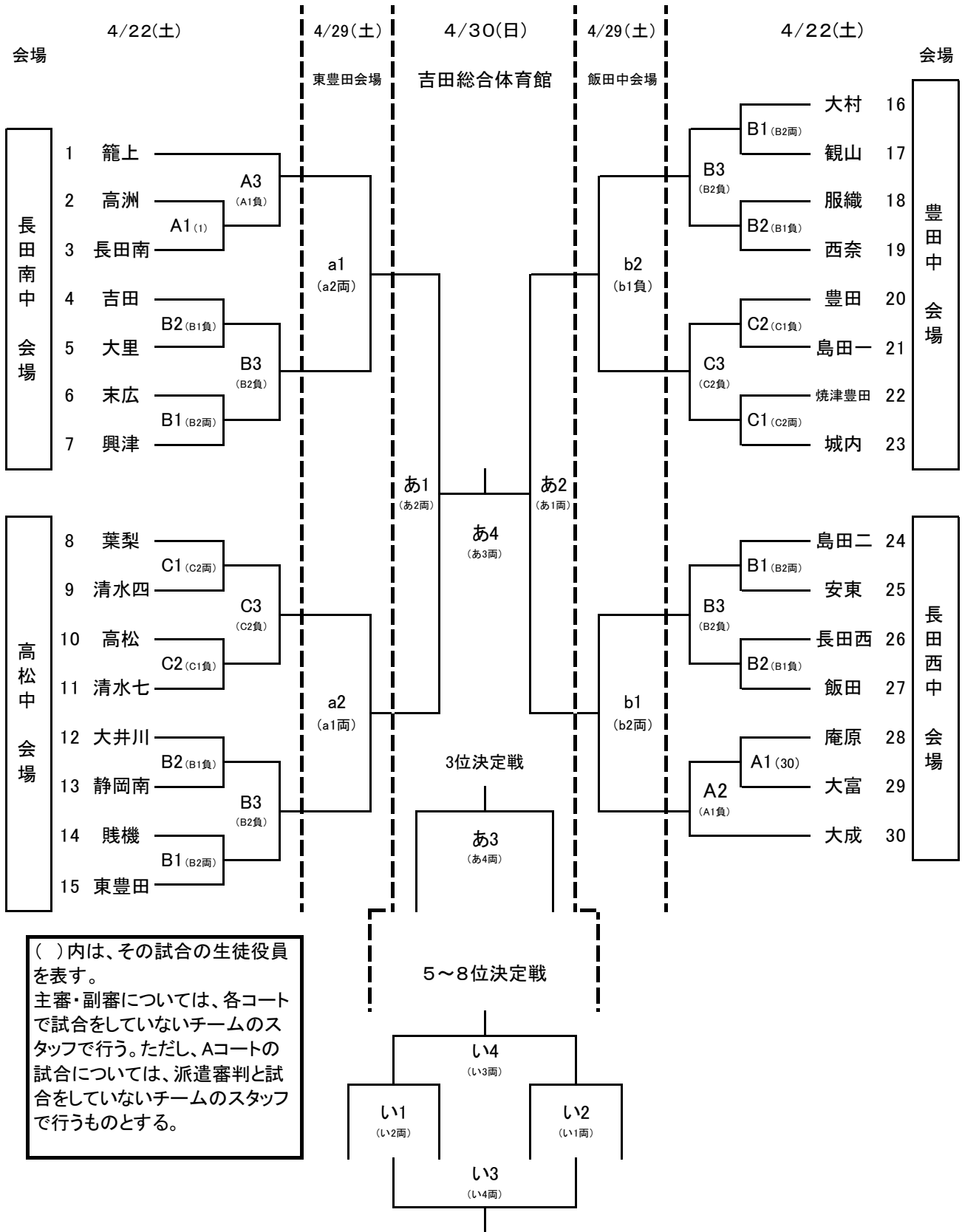


# 第47回 中部バレーボール選手権大会(中学校の部) 組み合わせ (男子)



( )内は、その試合の生徒役員を表す。  
主審・副審については、各コートで試合をしていないチームのスタッフで行う。ただし、Aコートの試合については、派遣審判と試合をしていないチームのスタッフで行うものとする。

※会場準備の関係上、一部試合順を入れ替えてあります。