

第47回 中部バレーボール選手権大会

中学校の部

期日及び会場

4月22日	【男子】	静岡市立豊田中学校 静岡市立長田西中学校 静岡市立安東中学校（予備）	静岡市立高松中学校 静岡市立長田南中学校
	【女子】	焼津市立大村中学校 島田市立島田第二中学校	藤枝市立葉梨中学校 吉田町立吉田中学校
4月29日	【男子】	静岡市立東豊田中学校 静岡市立籠上中学校（予備）	静岡市立清水飯田中学校
	【女子】	焼津市立大井川中学校	藤枝市立青島北中学校
4月30日	【男女】	吉田総合体育館（準決勝・3位決定戦・決勝） 吉田町立吉田中学校（順位決定戦）	



大 会 役 員

名誉会長	青木 隆昌					
会 長	垣見 佳子					
副 会 長	藤井 英二	芹沢 延行	萩原恭一郎	神谷 剛幸	大石 誠	
名誉顧問	土屋 信二	吉本 秀樹	夏目 維文			
顧 問	稲葉久仁次	助宗 英治	山口 一三	淵本 邦知		
参 与	石原 正男	斉藤 進	滝 治雄	小林 雅行	池田 靖	
	松下 篤由	高山 信幸	福井 靖	鈴木 明	清水 修	
	杉本 富是	増田 直彦				

競 技 役 員

大会委員長	大畑 邦彦					
同副委員長	山崎 清治	小花 宰	山本 昌史	芹澤 豊	大石 光太	
	増田 和久	岩ヶ谷博利	塚本 博之	清水はる美		
同 委 員	杉山 実	萩原 広裕	築地 竜一	山崎 芳江	田開 伯幸	
	平岡 靖史	辻 知幸	鈴木 拓史	上畠 直樹	久保池洋介	
	辻 知幸	小澤 圭子	小野田博昭	関 篤志	大石 泰弘	
	海野 進	山本 盛之	畑 寛和			
競技委員長	荒谷 翔					
同副委員長	松本 匡由	久住 康仁				
審判委員長	鷲山麻由子					
同副委員長	松永 愛矢					
総務委員長	矢崎 祐亮					
同副委員長	後藤 樹希	石本 純也				

令和5年度 第47回中部バレーボール選手権大会（中学校の部）要項

- 1 目的 中部地区中学校生徒のバレーボール技能の向上と、日頃の練習の成果を試す機会とする。
- 2 主催 静岡県中部バレーボール協会
- 3 期 日 令和5年4月22日（土）…男女：ベスト16決定戦まで
4月29日（土）…男女：ベスト4決定戦まで
4月30日（日）…男女：順位決定戦
- 4 会 場
- | | | |
|-------|------|---------------------------------------------------------------|
| 4月22日 | 【男子】 | 静岡市立安東中学校 静岡市立長田南中学校
静岡市立高松中学校 静岡市立豊田中学校
静岡市立長田西中学校（予備） |
| | 【女子】 | 焼津市立大村中学校 藤枝市立葉梨中学校
島田市立島田第二中学校 吉田町立吉田中学校 |
| 4月29日 | 【男子】 | 静岡市立東豊田中学校 静岡市立清水飯田中学校
静岡市立籠上中学校（予備） |
| | 【女子】 | 焼津市立大井川中学校 藤枝市立青島北中学校 |
| 4月30日 | 【男女】 | 吉田総合体育館 吉田町立吉田中学校 |
- 5 引率者及び監督 本大会に出場するチーム・選手の引率者、監督、部活動指導員、外部指導者（コーチ）、トレーナー等は、部活動の指導中における暴力・体罰・セクハラ等により、任命権者または学校設置者から懲戒処分を受けていない者であることとしている。校長はこの点を確認して、大会参加申込書を作成する。なお、外部指導者（コーチ）、トレーナー等は校長から暴力等に対する指導措置を受けていないこととする。
- 6 参加資格 (1) 令和5年度（財）日本バレーボール協会（JVA）登録規定により「中学校男女」として有効に登録されたチーム及び個人であること。
(2) 各中学校より男女それぞれ1チームが参加できる。
(3) 令和5年度静岡県中学校体育連盟の規約に基づき、登録が認められた合同チームは参加を認める。
- 7 競技規則 令和5年度（財）日本バレーボール協会（JVA）6人制競技規則による。ただし、ネットの高さは、男子230cm、女子215cmとする。
- 8 競技方法 トーナメント形式とする。
- 9 試合球 男子：モルテン・女子：ミカサの公式検定4号球を使用する。
大会全日程を通して、各チーム持ち寄りで行う。
- 10 その他 男女ベスト8までが5月28日、6月3日に東部地区で予定されている静岡県中学校6人制バレーボール選手権大会への出場権を得る。

【大会運営について】

1 会場の使用について

- ①荷物はチーム毎に指示された場所にまとめて置く。
- ②貴重品は各自、各チームで責任をもって管理する。
- ③ゴミは各自、各チームで持ち帰る。また、会場校の迷惑となるため、弁当の空き箱の回収依頼はしない。
- ④フロア以外での練習は認めない。
- ⑤会場の片付けは、各コートの最終試合の両チームが行う。
- ⑥フロアでの鳴り物（メガホン等）の使用は禁止する。
- ⑦各会場、十分な駐車スペースを確保することが困難なため、チームで乗り合うなど最小限の台数になるように配慮する。

2 競技について

- ①選手は、（財）日本バレーボール協会（JVA）に個人登録している者とする。
- ②監督・コーチ・選手の変更は、1日目の代表者会議の前までとする。ただし、学校行事（修学旅行等）で登録者が2日目以降の競技に出場できない場合には、以後の変更を認める。また、監督は他のチームの役職を兼ねることはできない。監督は当該中学校の教員または部活動指導員、コーチ（1名）は当該中学校の教職員または学校長が認めた外部指導者（コーチ）、マネージャー（1名）は当該中学校の教職員または生徒とする。
- ③ベンチに入れるのは、監督・コーチ・マネージャー・選手12名の計15名以内とする。
- ④監督・コーチ・マネージャーは、事前に各校で作成したIDカードを着用する。また、選手の背番号は1～20の連番が望ましい。なお、スタッフは原則として服装を統一する。特に3日目に残るチームは、県大会に出場する権利を得ているので統一する。ただしマネージャーが生徒の場合は除く。マネージャーが生徒の場合は、選手と区別のつく服装とする。
- ⑤試合球は、公式検定4号球、空気圧は0.315mbで統一する。
- ⑥監督はメンバー表に、登録された選手の中から12名を記名し、合同練習終了までに審判（記録席）に提出する。
- ⑦試合前は10分間の合同練習の後、トスをして公式練習を行う。公式練習はメンバー表に記名された選手で行う。試合が連続する場合は、5分間の休養の後、合同練習を行う。3日目は、第3試合終了後、20分間の昼食休憩を取り、10分間の合同練習を行なった後、プロトコールし、試合を開始する。
- ⑧ラインアップシートは、公式練習終了までに副審（記録席）に提出する。
- ⑨給水のためのタイムアウトは適用しない。
- ⑩試合のないコートを使ってのアップや練習は行わない。

3 審判について

- ①令和5年度（財）日本バレーボール協会（JVA）6人制競技規則による。なお、中体連の取り扱いを適用する。
- ②各チームは審判着（上は正式な審判着、下は紺色無地スラックス可）、ラインズマンフラッグ、公式記録用筆記用具を用意する。
- ③審判の割り振りは、別紙の審判割り振り表を参照し、当日代表者会議で確認する。
- ④審判で笛を使用する場合には必ずマスクを着用する。電子ホイッスルの使用も可とする。

4 その他

- ①結果は大会終了後県協会HPに掲載する。問い合わせは受け付けない。
- ②会場校での湯茶等の用意は一切行わない。
- ③棄権したチームは、必ず審判役員を1名出すこと。
- ④警報の発令等により、大会の日程の変更や、中止をする場合がある。
- ⑤緊急時における避難経路について、各会場で確認すること。
- ⑥当日の試合に会場校が参加しない場合、会場の準備は第1、第2試合のチームで行い、最終試合のチームで片付けをする。
- ⑦本大会より、スタッフ・選手・保護者に対する新型コロナウイルスへの対応策等は各自の判断に基づいて大会に参加・観戦をすること。
- ⑧保護者の試合観戦人数については、以下の通りとする。

【大会1日目・2日目・3日目（吉田中会場）】

保護者の試合観戦人数は12名で、試合ごとの入れ替わりは可能なものとする。ただし、IDカードを着用し、ギャラリーに置かれている椅子に座って観戦をすること。

【大会3日目（吉田総合会場）】

保護者の試合観戦人数に制限は求めない。ただし、会場の駐車台数制限は必ず守ること。

5 タイムテーブル

※大会の全日程を通して、会場校に迷惑をかけることがないように、開館時間の20分よりも前に到着することがないように、配慮する。

【大会1日目】

男 子	女 子
8：20 開館	7：50 開館
8：30 代表者会議	8：00 代表者会議（午前）
8：39 第1試合合同練習開始	8：09 第1試合合同練習開始
9：00 第1試合開始	8：30 第1試合開始
※男子の試合は、午前中のみで終了予定	12：00 開館
	12：10 代表者会議（午後）
	12：19 第4試合合同練習開始
	12：30 第4試合開始

【大会2日目】

男 子	女 子
8：20 開館	7：50 開館
8：30 代表者会議	8：00 代表者会議（午前）
8：39 第1試合合同練習開始	8：09 第1試合合同練習開始
9：00 第1試合開始	8：30 第1試合開始
	12：00 開館
	12：10 代表者会議（午後）
	12：19 第4試合合同練習開始
	12：30 第4試合開始

【大会3日目】

男 女 共 通

8：20 開館

8：30 代表者会議

8：39 第1試合合同練習開始

9：00 第1試合開始

第2試合終了後、20分間の昼食休憩を取る。その後、10分間の合同練習を行なった後にプロトコールをし、試合を開始する。

※大会全日程終了後、それぞれの会場にて表彰式を行う。

☆競技役員一覧

日	性	所	競技	審判	総務	会場	
4 月 24 日	男 子	長田南	長島 渉 籠上 中	井上 雅義 大里 中	望月 貴 長田南 中	望月 貴 長田南 中	
		高松	市川 重樹 賤機 中	澤木 祐 大井川 中	南原 愛 高松 中	南原 愛 高松 中	
		豊田	後藤 泉美 服織 中	藤本 浩希 島田一 中	岡田 光陽 豊田 中	岡田 光陽 豊田 中	
		長田西	後藤 樹希 清水飯田 中	山本 順平 静岡大成 中	大村 雄基 長田西 中	大村 雄基 長田西 中	
		安東	予備会場				北野 龍希 安東 中
	女子 (午前)	大村	田口 哲也 城内 中	水口 広 六合 中	寺西 菜摘 大村 中	寺西 菜摘 大村 中	
		葉梨	鈴木 雄大 清水七 中	屋代 侃大 安倍川 中	望月 勇希 葉梨 中	望月 勇希 葉梨 中	
		島田二	北野寿一 港 中	岡田 直樹 東豊田 中	楠ヶ谷 智緩 島田二 中	楠ヶ谷 智緩 島田二 中	
		吉田	石本 純也 安東 中	金澤 広也 岡部 中	澤村 佐知子 吉田 中	澤村 佐知子 吉田 中	
	女子 (午後)	大村	大木 啓之 飯田 中	松永 愛矢 籠上 中	寺西 菜摘 大村 中	寺西 菜摘 大村 中	
		葉梨	森 沙希 静岡南 中	山崎 伊織 長田南 中	望月 勇希 葉梨 中	望月 勇希 葉梨 中	
		島田二	片岡 秀征 青島 中	藤原 秀光 相良 中	楠ヶ谷 智緩 島田二 中	楠ヶ谷 智緩 島田二 中	
吉田		大村 幸介 袖師 中	末永 純子 豊田 中	澤村 佐知子 吉田 中	澤村 佐知子 吉田 中		
4 月 2 9 日	男 子	東豊田	各会場で決定				高田 彬夢 東豊田 中
		飯田	各会場で決定				後藤 樹希 飯田 中
		籠上	予備会場				長島 渉 籠上 中
	女子	大井川青島北	各会場で決定				喜田野 真揮 大井川 中 河井 京介 青島北 中
4 月 3 0 日	男	・	各会場で決定				矢崎 祐亮 吉田総合
	女	吉田中	各会場で決定				石本 純也 吉田 中

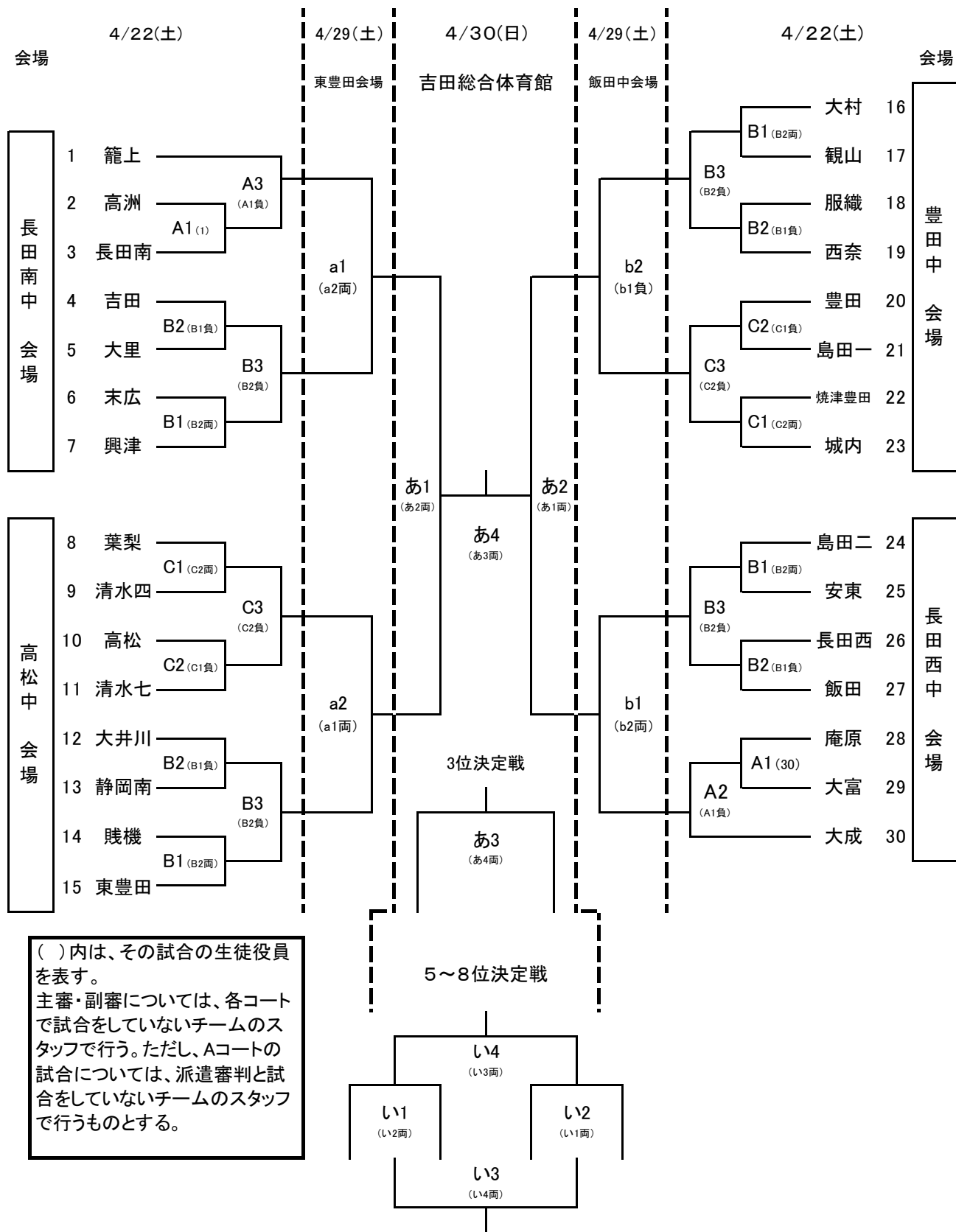
※会場役員になった先生方は、役員集合から全試合終了まで、責任者として活動してください。ご協力よろしくお願いいたします。

中部バレーボール選手権大会（中学校の部）

栄光の足跡

		男子			女子		
回	年	1位	2位	3位	1位	2位	3位
13	H1	富士川一	安倍川	港、玉川	大井川	榛原	焼津豊田、高洲
14	2	港	籠上	賤機、安倍川	大井川	高洲	青島、港
15	3	吉田	岡部	賤機、長田南	大井川	東益津	榛原、高洲
16	4	岡部	大里	高洲、港	大井川	高洲	東益津、青島
17	5	青島	大里	港、美和	大井川	焼津	東益津、大富
18	6	岡部	美和	焼津、静岡東	大井川	東益津	吉田、高洲
19	7	焼津	港	東豊田、高洲	大井川	東益津	青島、高洲
20	8	大富	大里	籠上、六合	大井川	榛原	大村、吉田
21	9	港	岡部	安東、静岡南	榛原	大井川	焼津、御前崎
22	10	焼津	静岡南	西奈、大里	大井川	青島北	吉田、焼津
23	11	岡部	安東	静岡南、富士川二	大井川	港	由比、焼津
24	12	静岡豊田	岡部	高松、城内	港	大井川	榛原、牧之原
25	13	高洲	港	静岡東、静岡豊田	大井川	港	榛原、御前崎
26	14	静岡豊田	大里	高松、西奈	大井川	観山	港、榛原
27	15	大井川	静岡豊田	玉川、長田西	大井川	港	岡部、牧之原
28	16	大井川	島田一	港、清水四	港	岡部	焼津豊田、大井川
29	17	島田一	大井川	吉田、長田南	榛原	青島	大井川、焼津豊田
30	18	静岡豊田	観山	籠上、末広	大井川	港	大富、和田
31	19	大井川	観山	青島北、大村	相良	小川	港、大井川
32	20	籠上	服織	島田北、大村	大井川	小川	焼津豊田、相良
33	21	大村	静岡豊田	吉田、長田西	焼津豊田	葉梨	相良、小川
34	22	藤枝・青島北・広幡・岡部	観山	高松、大村	葉梨	大洲	大村、東益津
35	23	藤枝・青島北・広幡・岡部	観山	長田南、静岡南	青島	東益津	岡部、相良
36	24	観山	西奈	大村・焼津、島田北	大村	東益津	大里、榛原
37	25	観山	静岡南	静岡豊田、西奈	東益津	中島	清水七、島田二
38	26	服織	藤枝リアン	東豊田、西奈	島田二	東益津	牧之原、清水七
39	27	観山	大里	長田南、服織	東益津	賤機	金谷、島田一
40	28	静岡南	観山	籠上、島田北	金谷	青島	広幡、清水飯田
41	29	静岡南	西奈	観山、籠上	青島	大井川	東益津、金谷
42	30	籠上	大井川	静岡南、清水飯田	大井川	東益津	清水飯田、初倉
43	R1	静岡南	静岡大成	賤機、観山	東益津	高洲	吉田、榛原
44	2	大会中止					
45	3	城内	長田南	島田二、籠上	安倍川	焼津	清水二、清水飯田
46	4	籠上	大井川	服織、大村	大井川	清水二	観山、六合

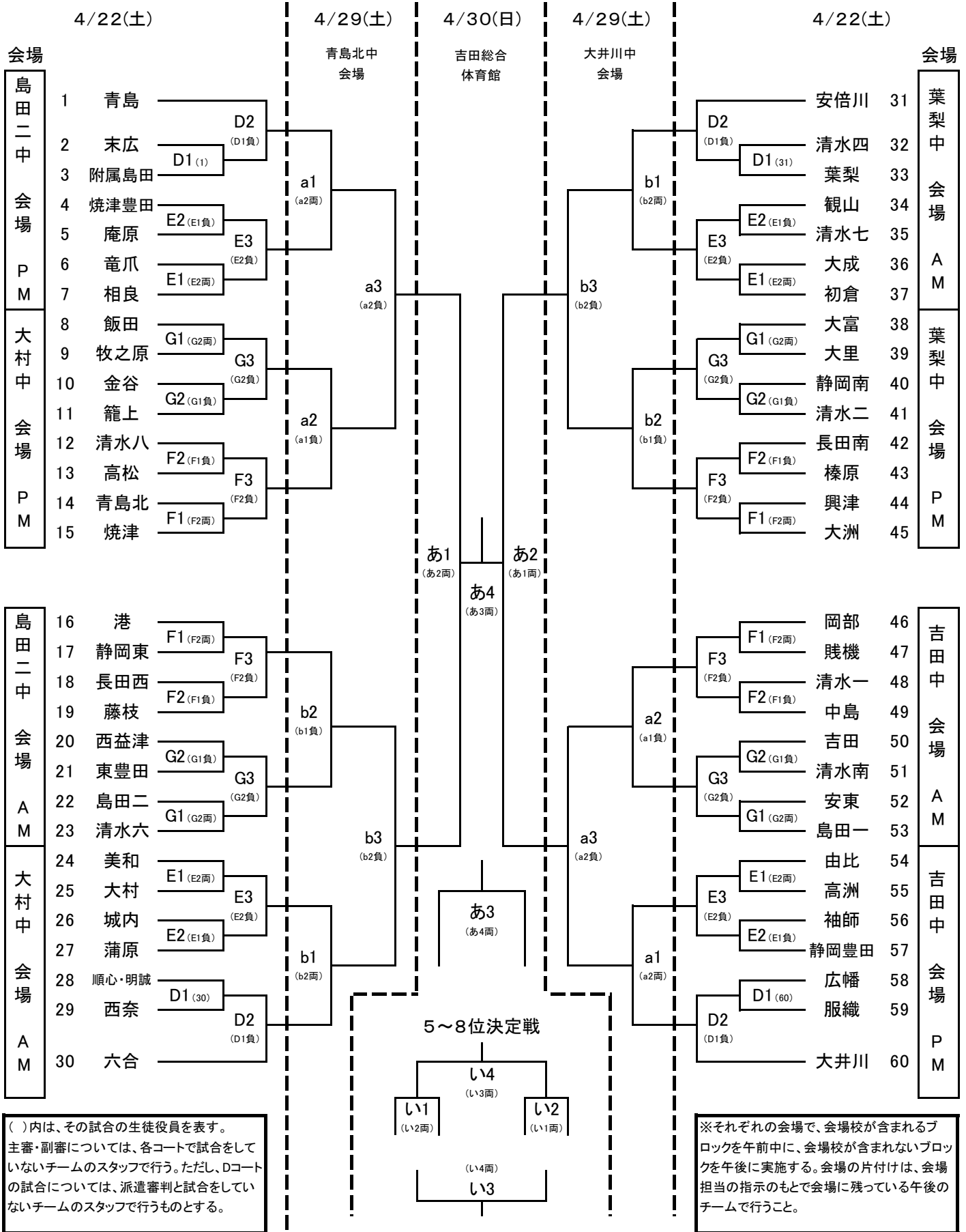
第47回 中部バレーボール選手権大会 (中学校の部) 組み合わせ (男子)



()内は、その試合の生徒役員を表す。
主審・副審については、各コートで試合をしていないチームのスタッフで行う。ただし、Aコートの試合については、派遣審判と試合をしていないチームのスタッフで行うものとする。

※会場準備の関係上、一部試合順を入れ替えてあります。

第47回 中部バレーボール選手権大会 (中学校の部) 組み合わせ (女子)



()内は、その試合の生徒役員を表す。
主審・副審については、各コートで試合をしていないチームのスタッフで行う。ただし、Dコート
の試合については、派遣審判と試合をしていないチームのスタッフで行うものとする。

※それぞれの会場で、会場校が含まれるブロックを午前中に、会場校が含まれないブロックを午後
に実施する。会場の片付けは、会場担当の指示のもとで会場に残っている午後のチームで行うこと。