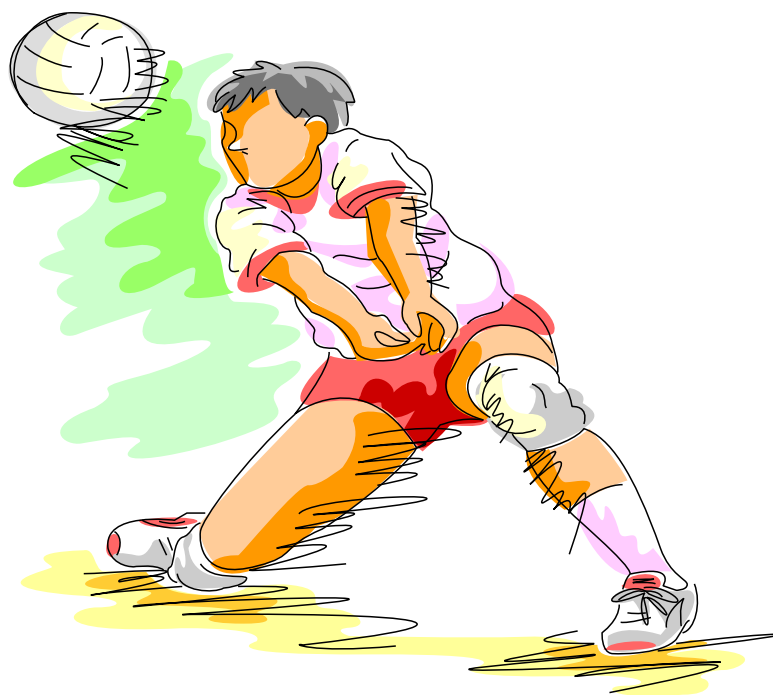


第29回 秋季中部中学校バレーボール選手権大会

兼 第28回 静岡県新人バレーボール大会 中部地区予選会

期 日 ・ 会 場

10月28日	〈男子〉	焼津市立豊田中学校	焼津市立大井川中学校
		藤枝市立高洲中学校	藤枝市立葉梨中学校
	〈女子〉	静岡市立南中学校	静岡市立観山中学校
		静岡市立高松中学校	静岡市立大里中学校
		静岡市立賤機中学校	静岡市立城内中学校
		静岡市立城山中学校	静岡市立安倍川中学校
11月 4日	〈男子〉	島田市立島田第二中学校	
	〈女子〉	静岡市立清水飯田中学校	焼津市立港中学校
11月 5日	〈女子〉	焼津市立焼津中学校	



大 会 役 員

名誉会長	青木 隆昌						
会 長	垣見 佳子						
副 会 長	藤井 英二	芹澤 延行	萩原恭一郎	神谷 剛幸	大石 誠		
名誉顧問	土屋 信二	吉本 秀樹	夏目 維文				
顧 問	稲葉久仁次	助宗 英治	山口 一三	淵本 邦知			
参 与	石原 正男	齊藤 進	滝 治雄	小林 雅行	池田 靖		
	松下 篤由	高山 信幸	福井 靖	鈴木 明	清水 修		
	杉本 富是	増田 直彦					

競 技 役 員

大会委員長	大畑 邦彦						
同副委員長	山崎 清治	小花 宰	山本 昌史	芹澤 豊	大石 光太		
	増田 和久	岩ヶ谷博利	塚本 博之	清水はる美			
同 委 員	杉山 実	萩原 広裕	築地 竜一	山崎 芳江	田開 伯幸		
	平岡 靖史	辻 知幸	鈴木 拓史	上畠 直樹	久保池洋介		
	小澤 圭子	小野田博昭	関 篤志	大石 泰弘	海野 進		
	山本 盛之	畑 寛和					
競技委員長	荒谷 翔						
同副委員長	松本 匡由	久住 康仁					
審判委員長	鷲山麻由子						
同副委員長	松永 愛矢						
総務委員長	矢崎 祐亮						
同副委員長	後藤 樹希	石本 純也					

令和5年度 第29回秋季中部中学校バレーボール選手権大会
兼 第28回静岡県中学校新人バレーボール大会中部地区予選会要項

- 1 目的 中部地区中学校生徒のバレーボール技能の向上と、日頃の練習の成果を試す機会とする。
- 2 主催 静岡県中部バレーボール協会
- 3 期 日 令和5年10月28日(土) …男子：ベスト4決定戦まで
女子：ベスト16決定戦まで
11月 4日(土) …男子：順位決定戦
女子：ベスト4決定戦まで
11月 5日(日) …女子：順位決定戦
- 4 会 場 10月28日 <男子> 焼津市立豊田中学校 焼津市立大井川中学校
藤枝市立高洲中学校 藤枝市立葉梨中学校
<女子> 静岡市立南中学校 静岡市立観山中学校
静岡市立高松中学校 静岡市立大里中学校
静岡市立賤機中学校 静岡市立城内中学校
静岡市立城山中学校 静岡市立安倍川中学校
11月 4日 <男子> 島田市立島田第二中学校
<女子> 静岡市立清水飯田中学校 焼津市立港中学校
11月 5日 <女子> 焼津市立焼津中学校
- 5 引率者及び監督 本大会に出場するチーム・選手の引率者、監督、部活動指導員、外部指導者(コーチ)、トレーナー等は、部活動の指導中における暴力・体罰・セクハラ等により、任命権者または学校設置者から懲戒処分を受けていない者であることとしている。校長はこの点を確認して、大会参加申込書を作成する。なお、外部指導者(コーチ)、トレーナー等は校長から暴力等に対する指導措置を受けていないこととする。
- 6 参加資格 (1) 令和5年度(財)日本バレーボール協会(JVA)登録規定により「中学校男女」として有効に登録されたチーム及び個人であること。ただし、クラブ支部予選に参加をする選手は、本大会に出場することを認めない。
(2) 各中学校より男女それぞれ1チームが参加できる。
(3) 令和5年度静岡県中学校体育連盟の規約に基づき、登録が認められた合同チームまたは地域部活動(エリア制部活動)の参加を認める。
- 7 競技規則 令和5年度(財)日本バレーボール協会(JVA)6人制競技規則による。ただし、ネットの高さは、男子230cm、女子215cmとする。
- 8 競技方法 トーナメント形式とする。
- 9 試合球 男子：ミカサ・女子：モルテンの公式検定4号球を使用する。
全日程でボールは各チームの持ち寄りとする。
- 10 その他 上位8チームは、令和5年1月6日(西部地区中学校)・13日(湖西アメニティブラザ)で行われる、静岡県中学校新人バレーボール大会への出場権を得る。

【大会運営について】

1 会場の使用について

- ①荷物はチーム毎にまとめ、指示された場所に置く。
- ②貴重品は各自、各チームで責任をもって管理する。
- ③ゴミは各自、各チームで持ち帰る。また、毎回会場校に迷惑となるため、弁当の空き箱の回収依頼はしない。
- ④フロア以外での練習は認めない。
- ⑤会場の片付けは、各コートの最終試合の両チームが行う。
- ⑥フロアでの鳴り物（メガホン等）の使用は禁止する。
- ⑦各会場、十分な駐車スペースを確保することが困難なため、チームで乗り合うなど、最小限の台数になるように配慮する。また、大型バスの駐車はできないことをバス会社に連絡をする。

2 代表者会議

各チームの代表者は、ベンチ入りの服装で、必ず代表者会議に参加すること。

3 競技について

- ①選手は、(財)日本バレーボール協会(JVA)に個人登録している者とする。
- ②監督・コーチ・選手の変更は、1日目の代表者会議の前までとする。ただし、学校行事(修学旅行等)で登録者が2日目以降の競技に出場できない場合には、以後の変更を認める。また、監督は他のチームの役職を兼ねることはできない。監督は当該中学校の教員または部活動指導員、コーチ(1名)は当該中学校の教職員または学校長が認めた外部指導者(コーチ)、マネージャー(1名)は当該中学校の教職員または生徒とする。
- ③ベンチに入れるのは、監督・コーチ・マネージャー・選手12名の計15名以内とする。
- ④監督・コーチ・マネージャーは、規定のマークを左胸につける。番号は1~20の連番が望ましい。なお、スタッフは原則として服装を統一する。特に3日目に残るチームは、県大会に出場する権利を得ているので統一する。ただしマネージャーが生徒の場合は除く。マネージャーが生徒の場合は、選手と区別のつく服装とする。
- ⑤試合球は、公式検定4号球、空気圧は0.315mbで統一する。全日程を通して各チーム持ち寄りとし、本部に提出する。
- ⑥監督はメンバー表に、登録された選手の中から12名を記名し、合同練習終了までに審判(記録席)に提出する。
- ⑦試合前は10分間の合同練習の後、トスをして公式練習を行う。(公式練習はメンバー表に記名された選手で行う。)試合が連続する場合は、5分間の休養の後、合同練習を行う。男子1日目は、第3試合終了後、20分間の昼食休憩を取り、10分間の合同練習を行なった後、プロトコールし、試合を開始する。その他の試合については、試合開始時間とタイムテーブルを必ず確認しておくこと。
- ⑧ラインアップシートは、公式練習終了までに副審(記録席)に提出する。
- ⑨給水のためのタイムアウトは適用しない。
- ⑩試合のないコートを使つてのアップや練習は行わない。

4 審判について

- ①令和5年度(財)日本バレーボール協会(JVA)6人制競技規則による。なお、中体連の取り扱いを適用する。
- ②各チームは審判着(上は正式な審判着、下は紺色無地スラックス可)、ラインズマンフラッグ、公式記録用筆記用具を用意する。
- ③審判の割り振りは、別紙の審判割り振り表を参照し、当日代表者会議で確認する。
- ④吹笛の方が好ましいが、電子ホイッスルの使用も可とする。

5 その他

- ①結果は大会終了後県協会HPに掲載する。問い合わせは受け付けない。
- ②会場校での湯茶等の用意は一切行わない。
- ③棄権したチームは、必ず審判役員を1名出すこと。
- ④警報の発令等により、大会の日程の変更や、中止をする場合がある。
- ⑤緊急時における避難経路について、各会場で確認すること。
- ⑥当日の試合に会場校が参加しない場合、会場の準備は第1、第2試合のチームで行い、最終試合のチームで片付けをする。(最終日は参加している全チームで片付けを行う。)
- ⑦各会場の駐車台数は、後日、各校へメールにて連絡を行う。

6 タイムテーブル

※大会の全日程を通して、会場校に迷惑をかけることがないように、開館時間の20分よりも前に到着することがないように、配慮する。

※第1試合終了後は、競技役員が各会場で指示を出し、追い込み方式で試合を実施する。

【大会1日目】

男 子	女 子
7：50 開館	7：50 開館
8：00 代表者会議	8：00 代表者会議（午前）
8：10 開会式	8：10 開会式
8：19 第1試合合同練習開始	8：19 第1試合合同練習開始
8：40 第1試合開始	8：40 第1試合開始
	※午前のみで終了する会場は、午後の運営はなし。また、終日だが午前と午後の入れ替わりのない会場は、試合の進行を確認して20分間の昼食休憩を設ける。 <u>午後の入れ替わりありの時間は以下の通りとする。</u>
	12：30 開館（午後）
	12：40 代表者会議
	12：50 開会式
	12：59 第4試合合同練習開始
	13：20 第4試合開始

【大会2日目】

男 子	女 子
8：20 開館	7：50 開館
8：30 代表者会議	8：00 代表者会議（午前）
8：39 第1試合合同練習開始	8：09 第1試合合同練習開始
9：00 第1試合開始	8：30 第1試合開始
※第2試合終了後、20分間の昼食休憩の時間を設ける。その後、10分間の合同練習を行なったあとにプロトコールし、試合を開始する。	※終了後は、片付けを行って解散とする。
全ての試合が終了した後に、閉会式と表彰を行う。	

【大会3日目】

女 子
8：20 開館
8：30 代表者会議（午前）
8：39 第1試合合同練習開始
9：00 第1試合開始
※第2試合終了後、20分間の昼食休憩の時間を設ける。その後、10分間の合同練習を行なったあとにプロトコールし、試合を開始する。
全ての試合が終了した後に、閉会式と表彰を行う。

7 開閉会式次第

開 会 式			閉 会 式	
1	司会	総務	司会	総務
2	選手整列	総務	選手整列	総務
3	開式通告	総務	開式通告	総務
4	優勝杯返還	前年度優勝校	結果発表	競技
5	選手宣誓	会場校主将	表彰	競技
6	指導者宣誓	総務	閉会通告	総務
7	会場使用上の注意	会場責任者	諸連絡	
8	閉式通告	総務		
9	諸連絡			

☆競技役員一覧

日	性	所	競技	審判	総務	会場
10月28日	男子	大井川	望月邦彦 服織 中	杉浦功貴 長田南 中	澤木祐 大井川 中	澤木祐 大井川 中
		葉梨	後藤樹希 清水飯田 中	市川重樹 賤機 中	秋山友徳 葉梨 中	秋山友徳 葉梨 中
		高洲	藤本浩希 島田一 中	山本順平 静岡大成 中	柳澤綾子 高洲 中	柳澤綾子 高洲 中
		豊焼 田津	岡田光陽 豊田 中	長島渉 籠上 中	杉本寛 焼津豊田 中	杉本寛 焼津豊田 中
	女子 (午前)	静岡南	飯塚淳 清水一 中	溝下ひかる 焼津豊田 中	植松舞 美和 中	森沙季 静岡南 中
		観山	大木啓之 清水飯田 中	大橋誠二 末広 中	内山和紀 附属島田 中	飯沼天稀 観山 中
		城山	田口哲也 城内 中	山崎剛由 清水二 中	杉本準 島田一 中	田中浩統 城山 中
		高松	矢崎祐亮 焼津 中	金澤広也 岡部 中	山崎伊織 長田南 中	山崎艶子 高松 中
		大里	藤原秀光 相良 中	菊田忠 順心 中	楠ヶ谷智緩 島田二 中	作井竜也 大里 中
		安倍川	中嶋淳介 榛原 中	屋代侃天 安倍川 中	児玉萌 清水六 中	屋代侃天 安倍川 中
		賤機	池田塙哉 清水四 中	水口広 六合 中	大村幸介 袖師 中	今飯田統矢 賤機 中
	女子 (午後)	観山	田宮宗典 藤枝 中	安池日出海 清水三 中	寺西菜摘 大村 中	飯沼天稀 観山 中
		高松	石井祐一朗 静岡大成 中	鈴木雄大 清水七 中	荒川奈保 庵原 中	山崎艶子 高松 中
		安倍川	岡田直樹 東豊田 中	北野寿一 港 中	片岡秀征 青島 中	屋代侃天 安倍川 中
11月4日	男子	島田二	各会場で決定			飯田大晟 島田二 中
	女子	飯清水	各会場で決定			大木啓之 清水飯田 中
港		北野寿一 港 中				
5日	女子	焼津	各会場で決定			矢崎 祐亮 焼津 中

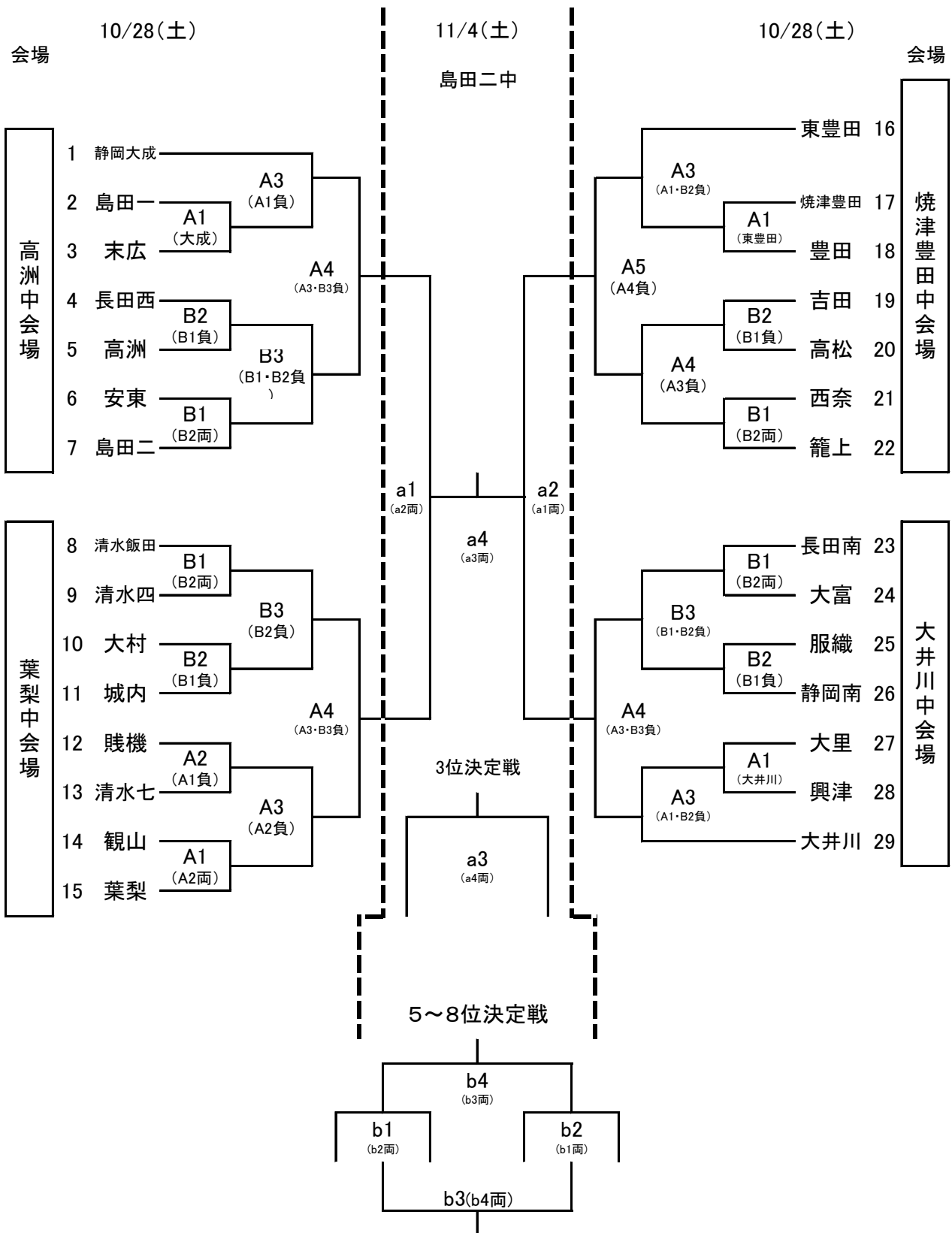
※会場役員になった先生方は、役員集合から全試合終了(午前・午後で入れ替わりのブロックは入れ替わりまでよい)まで、責任者として活動してください。ご協力よろしくお願いいたします。

中部バレーボール選手権大会（中学校の部）

栄光の足跡

		男子			女子		
回	年	1位	2位	3位	1位	2位	3位
1	H7	大富	港	東豊田、大里	大井川	港	青島、吉田
2	8	港	岡部	安東、静岡南	大井川	榛原	焼津、吉田
3	9	焼津	岡部	籠上、高松	大井川	東益津	焼津、吉田
4	10	岡部	安東	長田南、富士川二	大井川	港	焼津、牧之原
5	11	岡部	大里	城内、高松	港	牧之原	御前崎、大井川
6	12	高洲	静岡南	静岡東、吉田	榛原	大井川	御前崎、港
7	13	静岡豊田	和田	榛原、青島北	榛原	大井川	港、大洲
8	14	玉川	大井川	静岡豊田、岡部	大井川	港	牧之原、大洲
9	15	島田一	長田西	大井川、吉田	港	相良	大井川、焼津豊田
10	16	大井川	吉田	島田一、長田南	焼津豊田	大井川	港、相良
11	17	籠上	清水庵原	大村・和田、大井川	大井川	港	和田、岡部
12	18	大井川	観山	金谷、青島北	相良	大井川	青島北、港
13	19	服織	籠上	大村、島田北	大井川	小川	焼津豊田、相良
14	20	大村	静岡豊田	藤枝・青島北・西益津、長田西	焼津豊田	小川	葉梨、東益津
15	21	高松	観山	大村、東豊田	大村	大井川	東益津、吉田
16	22	藤枝・青島北・広幡・岡部	観山	静岡南、長田南	青島	大洲	岡部、葉梨
17	23	観山	大村・焼津	西奈、高松	大村	榛原	東益津、大井川
18	24	観山	東豊田	長田南、服織	東益津	中島	島田二、金谷
19	25	藤枝リアン	服織	安東、西奈	榛原	東益津	清水七、牧之原
20	26	藤枝リアン	大里	観山、清水庵原	東益津	賤機	青島北、大洲
21	27	服織	籠上	静岡南、清水庵原	青島	清水飯田	大洲、清水二
22	28	西奈	静岡南	籠上、島田二	東益津	大井川	葉梨、清水二
23	29	静岡南	籠上	清水飯田、大井川	大井川	金谷	東益津、安倍川
24	30	静岡大成	西奈	静岡南、大富	吉田	東益津	清水飯田、六合
25	R1	静岡大成	観山	城内、静岡南	高洲	広幡	榛原、東益津
26	R2	静岡南	城内	大成、島田二	大井川	安倍川	広幡、港
27	R3	籠上	大井川	服織、大村	清水二	観山	大井川、金谷
28	R4	籠上	東豊田	葉梨、城内	青島	港	安倍川、六合

第29回 秋季中部バレーボール選手権大会 組み合わせ (男子)



第29回 秋季中部バレーボール選手権大会 組み合わせ (女子)

