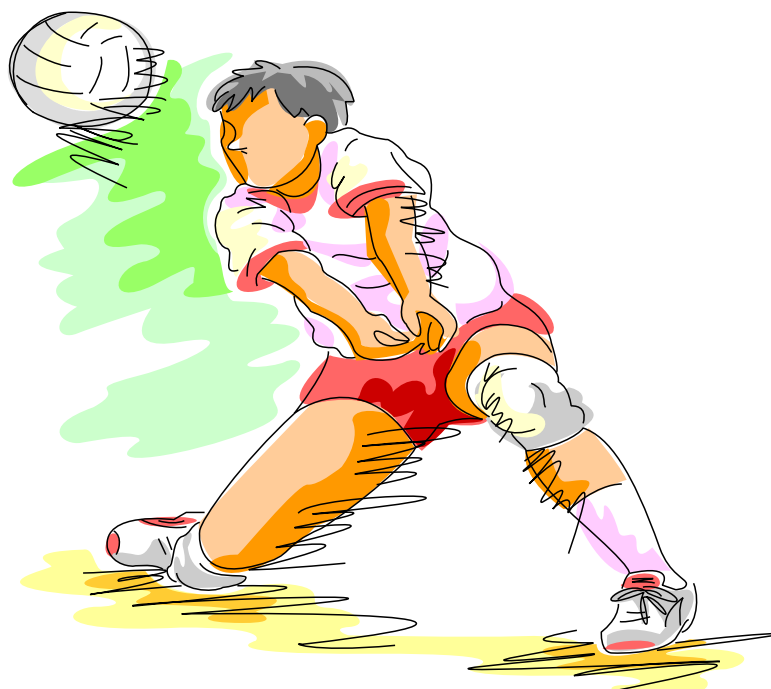


第48回 中部バレーボール選手権大会

中学校の部

期日及び会場

4月27日	【男子】	静岡市立安東中学校	静岡市立長田南中学校
		静岡市立清水第七中学校	静岡市立豊田中学校
4月28日	【女子】	焼津市立焼津中学校	藤枝市立青島中学校
		藤枝市立大洲中学校	藤枝市立西益津中学校
		静岡市立清水興津中学校	島田市立島田第二中学校
		牧之原市立榛原中学校	学校組合立牧之原中学校
5月3日	【男子】	静岡市立高松中学校	
	【女子】	焼津市立大富中学校	藤枝市立岡部中学校
5月4日	【女子】	焼津市立港中学校	



大 会 役 員

名誉会長	青木 隆昌						
会 長	垣見 佳子						
副 会 長	藤井 英二	芹沢 延行	萩原恭一郎	神谷 剛幸	大石 誠		
名誉顧問	土屋 信二	吉本 秀樹	夏目 維文				
顧 問	稲葉久仁次	助宗 英治	山口 一三	淵本 邦知			
参 与	石原 正男	斉藤 進	滝 治雄	小林 雅行	池田 靖		
	松下 篤由	高山 信幸	福井 靖	鈴木 明	清水 修		
	杉本 富是	増田 直彦					

競 技 役 員

大会委員長	大畑 邦彦						
同副委員長	山崎 清治	小花 宰	山本 昌史	芹澤 豊	大石 光太		
	増田 和久	岩ヶ谷博利	塚本 博之	清水はる美			
同 委 員	杉山 実	萩原 広裕	築地 竜一	山崎 芳江	田開 伯幸		
	平岡 靖史	辻 知幸	鈴木 拓史	上畠 直樹	久保池洋介		
	辻 知幸	小澤 圭子	小野田博昭	関 篤志	大石 泰弘		
	海野 進	山本 盛之	畑 寛和				
競技委員長	荒谷 翔						
同副委員長	松本 匡由	久住 康仁					
審判委員長	杉浦 瑠依						
同副委員長	松永 愛矢						
総務委員長	山崎 伊織						
同副委員長	後藤 樹希	石本 純也	荒谷 翔				

令和6年度 第48回中部バレーボール選手権大会（中学校の部）要項

- 1 目的 中部地区中学校生徒のバレーボール技能の向上と、日頃の練習の成果を試す機会とする。
- 2 主催 静岡県中部バレーボール協会
- 3 期 日 令和6年4月27日（土）…男子：ベスト4決定戦まで
女子：ベスト16決定戦まで
5月3日（土）…男子：順位決定戦
女子：ベスト4決定戦まで
5月4日（日）…女子：順位決定戦
- 4 会 場
4月27日 <男子>
静岡市立安東中学校 静岡市立長田南中学校
静岡市立清水第七中学校
静岡市立豊田中学校
<女子>
学校組合立牧之原中学校 静岡市立清水興津中学校
島田市立島田第二中学校 藤枝市立青島中学校
藤枝市立大洲中学校 藤枝市立西益津中学校
牧之原市立榛原中学校 焼津市立焼津中学校
- 5月3日 <男子>
静岡市立高松中学校
<女子>
藤枝市立岡部中学校 焼津市立大富中学校
- 5月4日 <女子>
焼津市立港中学校
- 5 引率者及び監督
本大会に出場するチーム・選手の引率者、監督、部活動指導員、外部指導者（コーチ）、トレーナー等は、部活動の指導中における暴力・体罰・セクハラ等により、任命権者または学校設置者から懲戒処分を受けていない者であることとしている。校長はこの点を確認して、大会参加申込書を作成する。なお、外部指導者（コーチ）、トレーナー等は校長から暴力等に対する指導措置を受けていないこととする。
- 6 参加資格 (1) 令和6年度（財）日本バレーボール協会（JVA）登録規定により「中学校男女」として有効に登録されたチーム及び個人であること。
(2) 各中学校より男女それぞれ1チームが参加できる。
(3) 令和6年度静岡県中学校体育連盟の規約に基づき、登録が認められた合同チームは参加を認める。
- 7 競技規則 令和6年度（財）日本バレーボール協会（JVA）6人制競技規則による。ただし、ネットの高さは、男子230cm、女子215cmとする。
- 8 競技方法 トーナメント形式とする。
- 9 試合球 男子：ミカサ、女子：モルテンの公式検定4号球を使用する。
- 10 その他 男女ベスト8までが5月26日・6月1日に東部地区で予定されている静岡県中学校6人制バレーボール選手権大会への出場権を得る。

【大会運営について】

1 会場の使用について

- ①荷物はチーム毎に指示された場所にまとめて置く。
- ②貴重品は各自、各チームで責任をもって管理する。
- ③ゴミは各自、各チームで持ち帰る。また、毎回会場校に迷惑がかかっているため、弁当の空き箱の回収依頼はしない。
- ④フロア以外での練習は認めない。
- ⑤会場の片付けは、各コートの最終試合の両チームが行う。
- ⑥フロアでの鳴り物（メガホン等）の使用は禁止する。
- ⑦各会場、十分な駐車スペースを確保することが困難なため、チームで乗り合うなど最小限の台数になるように配慮する。また、大型バスの駐車はできないことをバス会社に連絡をする。

2 代表者会議

各チームの代表者は、ベンチ入りの服装で、必ず代表者会議に参加すること。

3 競技について

- ①選手は、(財)日本バレーボール協会(JVA)に個人登録している者とする。
- ②監督・コーチ・選手の変更は、代表者会議にて口頭で伝える。また、監督は他のチームの役職を兼ねることはできない。監督は当該中学校の教員または部活動指導員、コーチ(1名)は当該中学校の教職員または学校長が認めた外部指導者(コーチ)、マネージャー(1名)は当該中学校の教職員または生徒とする。
- ③ベンチに入れるのは、監督・コーチ・マネージャー・選手12名の計15名以内とする。
- ④監督・コーチ・マネージャーは、規定のマークを左胸につける。番号は1~20の連番が望ましい。なお、スタッフは原則として服装を統一する。特に最終日に残るチームは、県大会に出場する権利を得ているので統一する。ただしマネージャーが生徒の場合は除く。マネージャーが生徒の場合は、選手と区別のつく服装とする。
- ⑤試合球は、公式検定4号球、空気圧は0.315mbで統一する。全日程を通して各チーム持ち寄りとし、本部に提出する。
- ⑥メンバー表は貼り付け方式で行い、監督はメンバー表に、登録された選手の中から12名を記名し、合同練習開始後すみやかに審判(記録席)に提出する。
- ⑦試合前は10分間の合同練習の後、トスをして公式練習を行う。(公式練習はメンバー表に記名された選手で行う。)試合が連続する場合は、5分間の休養の後、合同練習を行う。
- ⑧ラインアップシートは、公式練習開始後すみやかに副審(記録席)に提出する。
- ⑨給水のためのタイムアウトは適用しない。
- ⑩試合のないコートを使っただけのアップや練習は行わない。

4 審判について

- ①令和6年度(財)日本バレーボール協会(JVA)6人制競技規則による。なお、中体連の取り扱いを適用する。
- ②各チームは審判着(上は正式な審判着、下は紺色無地スラックス可)、ホイッスル(長・短)、ラインズマンフラッグ、公式記録用筆記用具を用意する。
※今年度中に審判着の変更が予定されているため、審判着を持っていない方は、購入する必要はありません。
- ③審判の割り振りは、別紙の審判割り振り表を参照し、当日代表者会議で確認する。

5 その他

- ①結果は大会終了後県協会HPに掲載する。問い合わせは受け付けない。
- ②会場校での湯茶等の用意は一切行わない。
- ③棄権したチームは、必ず審判役員を1名出すこと。
- ④警報の発令等により、大会の日程の変更や、中止をする場合がある。
- ⑤緊急時における避難経路について、各会場で確認すること。
- ⑥当日の試合に会場校が参加しない場合、会場の準備は第1、第2試合のチームで行い、最終試合のチームで片付けをする。
- ⑦各会場の駐車台数は、後日、ホームページに掲載する。
- ⑧男女とも前年度優勝・準優勝・3位となったチームは、初日の会場にトロフィーを持参する。

6 タイムテーブル

大会の全日程をとおして、会場校に迷惑をかけることがないように、開館時間の20分よりも前に到着することがないように配慮する。

第1試合終了後は、競技役員が各会場で指示を出し、追い込み方式で試合を実施する。

【大会1日目】

男女	
7:50	開館
8:00	代表者会議
8:10	開会式
8:19	第1試合合同練習開始
8:40	第1試合開始

【大会2日目】

男子	女子
8:20 開館	7:50 開館
8:30 代表者会議	8:00 代表者会議
8:39 第1試合合同練習開始	8:09 第1試合合同練習開始
9:00 第1試合開始	8:30 第1試合開始
<p>※第2試合終了後、20分間の昼食休憩の時間を設ける。その後、10分間の合同練習を行った後にプロトコールし、試合を開始する。</p> <p>すべての試合が終了した後に、閉会式と表彰を行う。</p>	<p>※終了時は、片付けを行って解散とする。</p>

【大会3日目】

女子
8:20 開館
8:30 代表者会議
8:39 第1試合合同練習開始
9:00 第1試合開始
<p>※第2試合終了後、20分間の昼食休憩の時間を設ける。その後、10分間の合同練習を行った後にプロトコールし、試合を開始する。</p> <p>すべての試合が終了した後に、閉会式と表彰を行う。</p>

7 開閉会式次第

開会式		閉会式	
司会	総務	司会	総務
選手整列	総務	選手整列	総務
開式通告	総務	開式通告	総務
優勝杯返還	前年度優勝校	結果発表	競技
選手宣誓	会場校主将	表彰	競技
指導者宣誓	総務	閉会通告	総務
会場使用上の注意	会場責任者	諸連絡	
閉式通告	総務		
諸連絡			

☆競技役員一覧

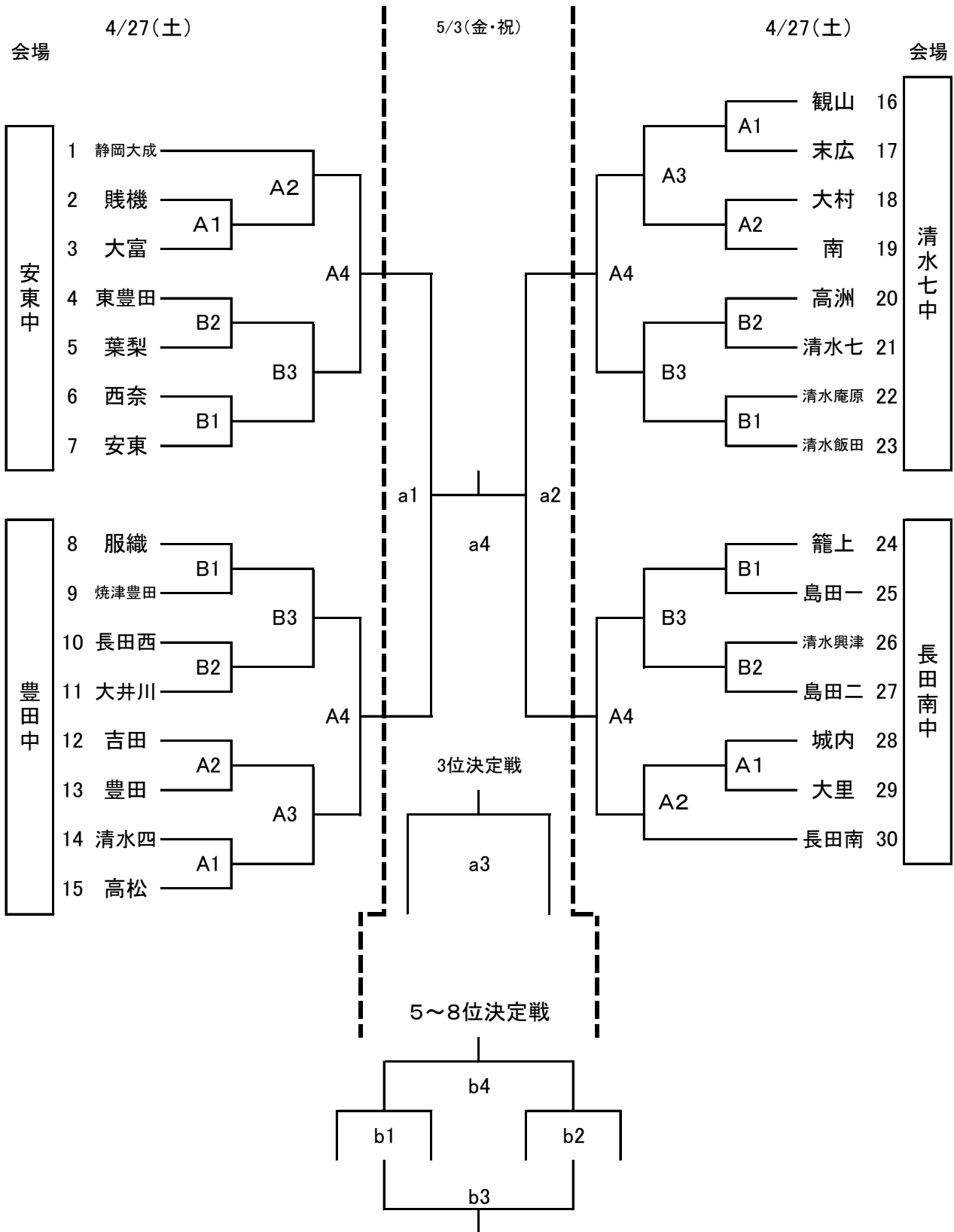
日	性	所	競技	審判	総務	会場	
4 月 27 日	男 子	安東	山本 順平 静岡大成 中	屋代 侃大 賤機 中	秋山 友徳 葉梨 中	陰山 裕月 安東 中	
		長田南	長島 渉 籠上 中	松本 匡由 美和 中	田中 宏樹 大里 中	杉浦 功貴 長田南 中	
		豊田	澤木 祐 大井川 中	望月 貴 清水四 中	畠山 愛 高松 中	樋口 拓海 豊田 中	
		清水七	後藤 樹希 清水飯田 中	大村 岳己 静岡南 中	小池 直樹 大村 中	宮川 智義 清水七 中	
	女 子	大洲	岡村 早徒 竜爪 中	松永 愛矢 籠上 中	鈴木 雄大 清水七 中	藤間 知之 大洲 中	
		西益津	北野 寿一 港 中	山崎 伊織 長田南 中	大塚 彰夫 吉田 中	櫻井 翼 西益津 中	
		青島	大村 幸介 袖師 中	飯沼 大稀 観山 中	池田 塙哉 清水四 中	袴田 歩夢 青島 中	
		興津	今飯田 統也 賤機 中	水口 広 六合 中	望月 勇希 葉梨 中	望月 奈菜子 興津 中	
		島二	大木 啓之 清水飯田 中	田宮 宗典 藤枝 中	石井 祐一朗 静岡大成 中	楠ヶ谷 智緩 島二 中	
		榛原	鈴木 智晴 金谷 中	河井 京介 青島北 中	児玉 萌 清水六 中	中嶋 淳介 榛原 中	
		牧之原	藤原 秀光 附属島田 中	田中 渉 岡部 中	菊田 忠 順心 中	竹内 秀樹 牧之原 中	
		焼津	石本 純也 安東 中	内野 光明 大里 中	桂 彩乃 焼津 中	桂 彩乃 焼津 中	
	5 月 3 日	男子	高松	初日の結果により決定する。		後藤 樹希 清水飯田 中	畠山 愛 高松 中
		女子	大富	初日の結果により決定する。			伊東 果歩 大富 中
岡部			初日の結果により決定する。			田中 渉 岡部 中	
4 日	女子	港	2日目の結果により決定する。		石本 純也 安東 中	北野 寿一 港 中	

※会場役員になった先生方は、役員集合から全試合終了まで責任者として活動してください。
ご協力よろしくお願いたします。

～備考(派遣審判)～

男子初日：荒谷（安東）、松本（長南）

第48回 春季中部バレーボール選手権大会 組み合わせ (男子)



第48回 春季中部バレーボール選手権大会 組み合わせ (女子)

