

審判割り振り

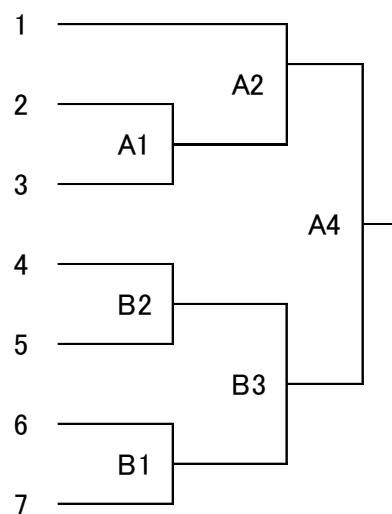
<男子>

Aコート

第1試合 1・派遣
 第2試合 A1 負・派遣
 第4試合 A2 負・B3 負

Bコート

第1試合 4・5
 第2試合 6・7
 第3試合 B2 負・派遣

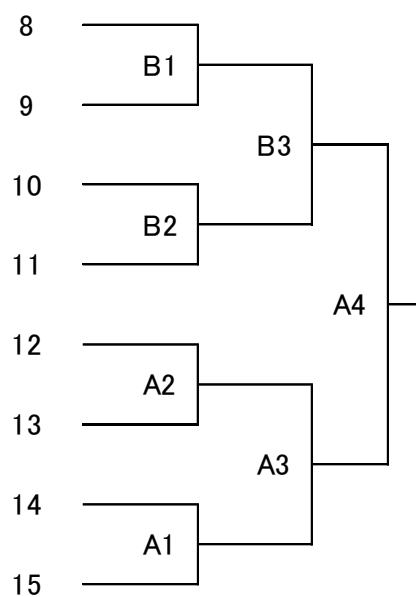


Aコート

第1試合 12・13
 第2試合 14・15
 第3試合 A1 負・A2 負
 第4試合 A3 負・B3 負

Bコート

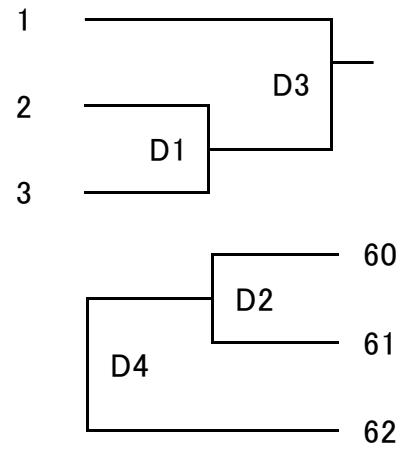
第1試合 10・11
 第2試合 8・9
 第3試合 B1 負・B2 負



<女子>

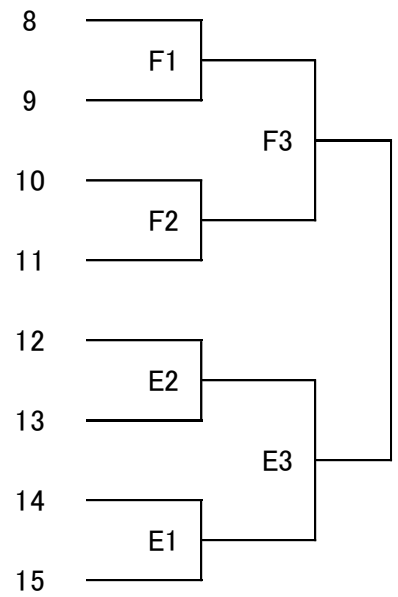
Dコート

第1試合 1・62
第2試合 2・3
第3試合 60・61
第4試合 D1負・D2負



Fコート

第1試合 10・11
第2試合 8・9
第3試合 F1負・F2負



Eコート

第1試合 12・13
第2試合 14・15
第3試合 E1負・E2負