

春季東部選手権大会 連絡事項

要項に付け加えの連絡や確認事項になります。

- 役員集合（派遣審判含む）は7時30分になります。
- 構成メンバー表やライン・アップ・シートは、ホームページ掲載のものを利用し、各自で準備をしてきてください。
- 優勝カップは1日目に会場へお持ちください。2日目勝ち上がりチームもしくは、支部長が預かります。
その後、3日目に確実に会場へ届くような形をとります。
- 大会記録用紙、結果報告用紙、申込書、優勝カップ（該当会場）は勝ち上がりチームが預かり、2日目・3日目の会場へ持参するようにお願いします。3日目に関しては、大会本部へ提出をお願いします。
- 派遣審判についての、男女の割り当ては審判部が決定します。2日目の派遣審判は、1日目の結果を受けて支部長から依頼を行います。3日目に関しては、決定次第、支部長より連絡します。
例 男子部顧問が、女子の審判を行っていただくこともあります。
- ベスト16の中学校顧問の先生は、3日目の役員もしくは派遣審判をお願いします。
- 3日目の荷物置き場は、2Fの観客席に校名を表示するので、当日場所を確認しておくようにしてください。
ただし、前2列は試合中の対戦チーム応援場所としますので、前2列の使用は遠慮願います。

【競技関係】

- 今大会は、WTO（給水のためのタイムアウト）は設けない。
- 合同チームのユニフォームはいずれか1チームのユニフォームを着用する。合同チームとしてのユニフォームの使用も認める。その際は、合同チーム全ての正式な学校名または略称をつけること。

【審判関係】

- 笛は長短笛で行う。
- 反則を犯し、指摘された選手は、手を挙げる。
- 試合中、審判員に質問できるのはゲーム・キャプテンのみである。
- 試合中のワイピングについては、チームの責任で試合を遅らせないように行う。なお、ワイピング用の布は各チームで用意すること。（必ず3名以上の生徒が布をもつようにする）タイムアウトやセット間は、各チームでモップを使用すること。
- アウト・オブ・プレー中のみ監督は、妨害あるいは、遅延しない限り、アタックラインの延長線からウォーム・アップ・エリアまでのフリーゾーンの範囲内で、立ったままで、あるいは歩きながら指示を与えることができる。
- コーチは、ベンチで椅子から立ち上がってコート内の選手に指示をすることはできない。（マネージャーも同様である。）
- タイムアウトの要求は監督が立ち上がり、口頭およびハンドシグナルを示して要求する。
- 試合前後の挨拶は、エンドライン上で礼をして、アタックラインへ移動した後、拍手。主審の合図でベンチに戻る。
- できる限り審判服を着用して行う。

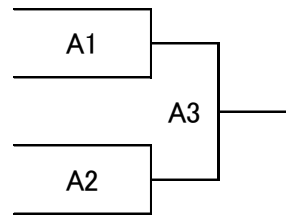
【派遣審判持ち物】

- ・審判服 ・ 笛（長短） ・ 昼食（3日目）

○審判割り振り

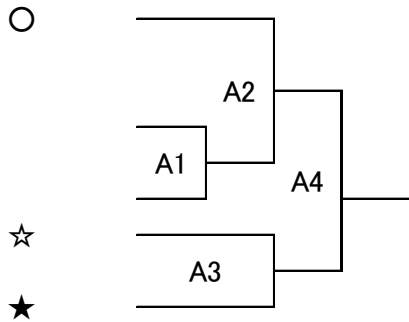
【1日目】

1コート 4チーム版(女子)



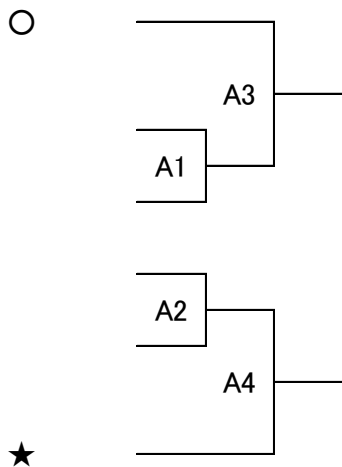
	主副	生徒役員
第1試合	A2	A2
第2試合	A1	A1負
第3試合	A1負、A2負	A2負

1コート 5チーム版(女子)



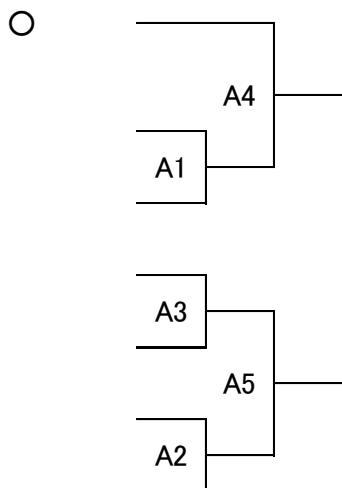
	主副	生徒役員
第1試合	○、★	○
第2試合	A1負、☆	A1負
第3試合	A1負、A2負	A2負
第4試合	A2負、A3負	A3負

1コート 6チーム版(男子)



	主副	生徒役員
第1試合	○、★	○、★
第2試合	A1	A1負
第3試合	A2	A2負
第4試合	A3	A3負

1コート 7チーム版(男子)



	主副	生徒役員
第1試合	○、A3どちらか	○
第2試合	A1	A1負
第3試合	A2	A2負
第4試合	A3	A3負
第5試合	A4	A4負

【2、3日目】

