

令和6年度 秋季東部選手権大会 連絡事項

要項に付け加えの連絡や確認事項になります。

昨今の、「部活動の地域移行・地域連携」や「教職員の働き方改革」の流れにより、派遣審判の確保が厳しくなっております。また、3日目の開催地区からの生徒役員の派遣への協力も厳しくなっています。

そこで、今大会より **2日目の派遣審判**と **3日目の生徒役員派遣**を中止します。協会としても、3日目に勝ち残った選手がベストな状態で試合ができるように、環境を整えたいと考えておりましたが、社会の流れとして苦渋の決断となります。皆様の御理解よろしくお祈いします。

2日目の会場について

ホームページに掲載されている要項の2日目会場を以下のように変更しますので、御注意ください。

男子 伊東市立南中学校・河津町立河津中学校

裾野市立西中学校

女子 富士宮市立富士宮第四中学校・函南町立函南中学校

伊東市立南中学校

3日目の会場について

日大三島会場に駐車場はございません。近隣の有料駐車場を御利用ください。また、開館時間より早い来校は御遠慮ください。しかし、会場校の御配慮により、遠方生徒もおりますので、生徒の送迎に関しまして、送迎の乗り降りは学校敷地内に乗り入れて乗車、降車は許可をいただいております。送迎待ちなどでの駐車は一切できませんので、よろしくお祈いします。

全体連絡

- 役員集合（派遣審判含む）は7時30分になります。
- 構成メンバー表やライン・アップ・シートは、ホームページ掲載のものを利用し、各自で準備をしてきてください。構成メンバー表は裏面に両面テープを貼り付けてきてください。
- 優勝カップは1日目に会場へお持ちください。2日目勝ち上がりチームもしくは、支部長が預かります。その後、3日目に確実に会場へ届くような形をとります。
- 大会記録用紙、結果報告用紙、申込書、優勝カップ（該当会場）は勝ち上がりチームが預かり、2日目・3日目の会場へ持参するようにお祈いします。3日目に関しては、大会本部へ提出をお祈いします。
※大会記録用紙、結果報告用紙、申込書は会場用封筒にまとめて入れてください。
- 3日目の派遣審判についての、男女の割り当ては審判部が決定します。
例 男子部顧問が、女子の審判を行っていただくこともあります。
- ベスト16の中学校顧問の先生は、3日目の役員もしくは派遣審判をお祈いします。
- 3日目の荷物置き場は、大会2日目の結果をホームページに掲載する際に、合わせて連絡しますので、その指示に従ってください。また、観覧席は試合中の対戦チーム応援場所としますので、観覧席の使用は遠慮願います。

【競技関係】

- 今大会は、WTO（給水のためのタイムアウト）は設けない。
- 合同チームのユニフォームはいずれか1チームのユニフォームを着用する。合同チームとしてのユニフォームの使用も認める。その際は、合同チーム全ての正式な学校名または略称をつけること。

【審判関係】

- 笛は長短笛で行う。
- 反則を犯し、指摘された選手は、手を挙げる。
- 試合中、審判員に質問できるのはゲーム・キャプテンのみである。
- 試合中のワイピングについては、チームの責任で試合を遅らせないように行う。なお、ワイピング用の布は各チームで用意すること。(必ず3名以上の生徒が布をもつようにする) タイムアウトやセット間は、各チームでモップを使用すること。
- 監督は、妨害あるいは、遅延しない限り、アタックラインの延長線からウォーム・アップ・エリアまでのフリーゾーンの範囲内で、立ったままで、あるいは歩きながら指示を与えることができる。
- コーチは、ベンチで椅子から立ち上がってコート内の選手に指示をすることはできない。(マネージャーも同様である。)
- タイムアウトの要求は監督が立ち上がり、口頭およびハンドシグナルを示して要求する。
- 試合前後の挨拶は、エンドライン上で礼をして、アタックラインへ移動した後、拍手。その際に、チームキャプテンは、審判側に移動すること。主審の合図でベンチに戻る。
- できる限り審判服を着用して行う。

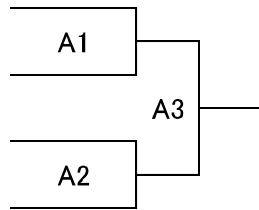
【派遣審判持ち物】

- ・審判服
- ・笛(長短)
- ・昼食(3日目)

○審判割振り

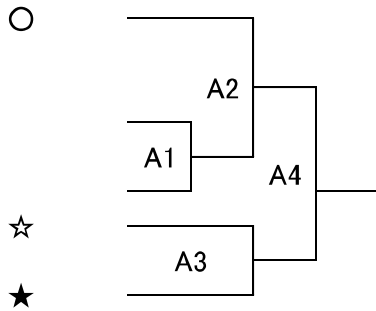
【1日目】

1コート 4チーム版(女子)



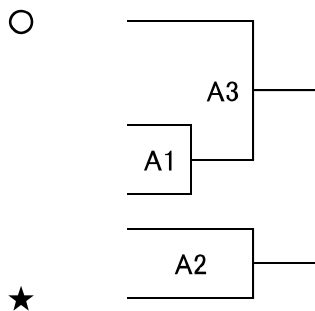
	主副	生徒役員
第1試合	A2	A2
第2試合	A1	A1負
第3試合	A1負、A2負	A2負

1コート 5チーム版(女子)



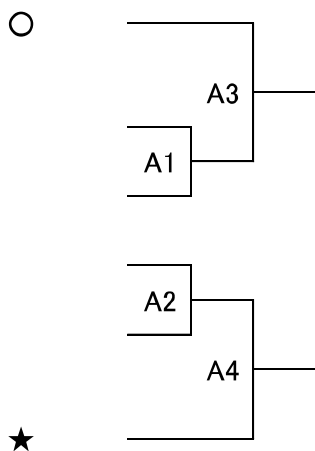
	主副	生徒役員
第1試合	○、★	○
第2試合	A1負、☆	A1負
第3試合	A1負、A2負	A2負
第4試合	A2負、A3負	A3負

1コート 5チーム版(男子)



	主副	生徒役員
第1試合	○、★	○
第2試合	A1	A1負
第3試合	A2	A2負

1コート 6チーム版(男子)



	主副	生徒役員
第1試合	○、★	○、★
第2試合	A1	A1負
第3試合	A2	A2負
第4試合	A3	A3負

【2日目 (黒)、3日目 (青)】

