

# 令和7年度 春季東部選手権大会 連絡事項

要項に付け加えの連絡や確認事項になります。

《各地区責任者》大会要項と変更になっている場所を赤字にしてあります。

	責任者	学校名	TEL	FAX
富士宮	渡邊尊仁	富士宮二中	0544-27-7369	0544-22-1538
富士	萩原樹菜	富士南中	0545-61-2084	0545-61-2080
沼津	麻生田憲之	愛鷹中	055-966-4229	055-966-4271
駿東	川又 奨	小山中	0550-76-0154	0550-76-0308
三島	渡邊将嵩	三島北中	055-986-0684	055-989-3942
田方	高澤駿一	函南中	055-978-3145	055-979-7082
東豆	下田晃己	熱海中	0557-81-0577	0557-85-2972
賀茂	佐藤 津	南伊豆中	0558-62-0041	0558-62-3345

事務局 富士岡中学校 (仲神)

TEL 0550-87-1122 FAX 0558-87-1123

## 大会2日目、3日目について

- ・会場からの連絡（駐車場の案内）を御確認ください。
- ・会場校の協力のもと、大会が実施されます。駐車条件が、異なりますが御理解ください。

## 全体連絡

○今大会は1、2日目終了後の結果掲載は行いません。

○役員集合（派遣審判含む）は7時30分になります。

○構成メンバー表やライン・アップ・シートは、**ホームページ掲載のもの**を利用し、各自で準備をしてきてください。構成メンバー表は裏面に両面テープを貼り付けてきてください。

○優勝カップは1日目に会場へお持ちください。2日目勝ち上がりチームもしくは、会場に地区責任者が預かります。その後、3日目の御殿場市民体育館に会場へ届くような形をとります。

○大会記録用紙、結果報告用紙、申込書、優勝カップ（該当会場）、指導者宣誓書は勝ち上がりチームが預かり、2日目・3日目の会場へ持参するようお願いします。3日目に関しては、大会本部へ提出をお願いします。

※大会記録用紙、結果報告用紙、申込書、指導者宣誓書は会場用封筒にまとめて入れてください。

○各中学校の横断幕を貼る場所に限りがある場合は、試合実施チームを優先する。

○3日目の派遣審判についての、男女の割り当ては審判部が決定します。

例 男子部顧問が、女子の審判を行っていただくこともあります。

○ベスト16の中学校顧問の先生は、3日目の役員もしくは派遣審判をお願いします。

○3日目の荷物置き場は、当日連絡しますので、その指示に従ってください。また、観覧席前2列は試合中の対戦チーム応援場所とします。

## 競技関係

- 今大会は、WTO（給水のためのタイムアウト）は設けない。
- 合同チームのユニフォームはいずれか1チームのユニフォームを着用する。合同チームとしてのユニフォームの使用も認める。その際は、合同チーム全ての正式な学校名または略称をつけること。
- 合同練習に参加できるのは、大会参加申込書に記載のあるチームスタッフ（監督・コーチ・マネージャー）と選手のみ。
- 公式練習に参加できるのは、大会参加申込書に記載のあるチームスタッフ（監督・コーチ・マネージャー）と構成メンバー表に記載された12名の選手のみ。

## 審判関係

- 笛は長短笛で行う。
- 反則を犯し、指摘された選手は、手を挙げる。
- 試合中、審判員に質問できるのはゲーム・キャプテンのみである。
- 試合中のワイピングについては、チームの責任で試合を遅らせないように行う。なお、ワイピング用の布は各チームで用意すること。（必ず3名以上の生徒が布をもつようにする）タイムアウトやセット間は、各チームでモップを使用すること。
- 監督は、妨害あるいは、遅延しない限り、アタックラインの延長線からウォーム・アップ・エリアまでのフリーゾーンの範囲内で、立ったままで、あるいは歩きながら指示を与えることができる。
- コーチは、ベンチで椅子から立ち上がってコート内の選手に指示をすることはできない。（マネージャーも同様である。）
- タイムアウトの要求は監督が立ち上がり、口頭およびハンドシグナルを示して要求する。
- 試合前後の挨拶は、エンドライン上で礼をして、アタックラインへ移動した後、拍手。その際に、チームキャプテンは、審判側に移動すること。主審の合図でベンチに戻る。
- 審判への抗議等で問題行動があった場合、東部バレーボール協会中学部主催の大会におけるベンチスタッフの資格を失う。
- できる限り審判服を着用して行う。

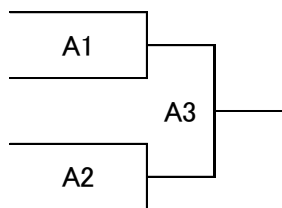
### 【派遣審判持ち物】

- ・審判服 ・ 笛（長短） ・ 昼食（3日目）

○審判割振り

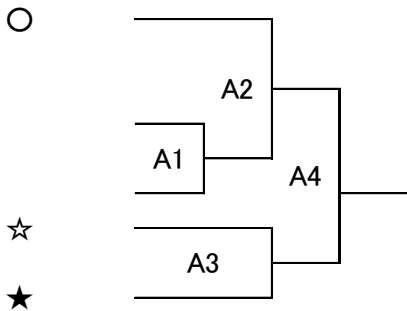
【1日目】

1コート 4チーム版(女子)



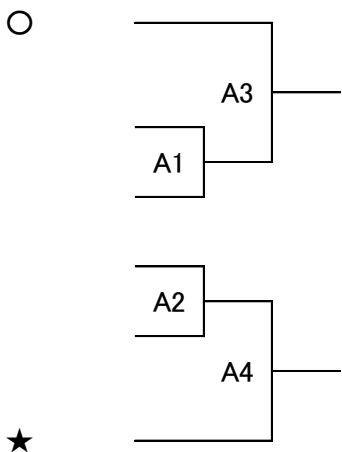
	主副	生徒役員
第1試合	A2	A2
第2試合	A1	A1負
第3試合	A1負、A2負	A2負

1コート 5チーム版(女子)



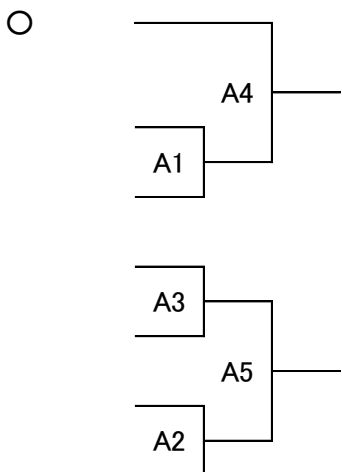
	主副	生徒役員
第1試合	○、★	○
第2試合	A1負、☆	A1負
第3試合	A1負、A2負	A2負
第4試合	A2負、A3負	A3負

1コート 6チーム版(男子)



	主副	生徒役員
第1試合	○、★	○、★
第2試合	A1	A1負
第3試合	A2	A2負
第4試合	A3	A3負

1コート 7チーム版(男子)



	主副	生徒役員
第1試合	○、A3どちらか	○
第2試合	A1	A1負
第3試合	A2	A2負
第4試合	A3	A3負
第5試合	A4	A4負

【2日目 (黒)、3日目 (青)】

