

第50回 中部バレーボール選手権大会

中学校の部

期日及び会場

4月25日	【男子】	静岡市立高松中学校	静岡市立豊田中学校
		静岡市立東豊田中学校	
	【女子】	静岡市立長田西中学校	静岡市立清水第一中学校
		静岡市立賤機中学校	静岡市立由比中学校
		藤枝市立葉梨中学校	藤枝市立藤枝中学校
4月26日	吉田町立吉田中学校	藤枝市立大洲中学校	
	【男子】	静岡市立清水庵原中学校	
		【女子】	静岡市立清水第七中学校
静岡市立観山中学校			
4月29日	【女子】	静岡市立南中学校	



大 会 役 員

名誉会長	青木 隆昌					
会 長	垣見 佳子					
副 会 長	小泉 好衛	鈴木 明	米田 聡也	神谷 剛幸	大石 誠	
	大畑 邦彦					
名誉顧問	土屋 信二	吉本 秀樹	夏目 維文			
顧 問	稲葉久仁次	助宗 英治	山口 一三	淵本 邦知	萩原恭一郎	
参 与	石原 正男	齊藤 進	小林 雅行	池田 靖	松下 篤由	
	福井 靖	清水 修	杉本 富是	増田 直彦	新村 文子	

競 技 役 員

大会委員長	増田 和久					
同副委員長	加藤 静雄	池田 義之	山本 昌史	芹澤 豊	大石 光太	
	岩ヶ谷博利	塚本 博之	清水はる美	山崎 芳江		
同 委 員	杉山 実	細田里巴子	田開 伯幸	平岡 靖史	辻 知幸	
	杉浦 瑠依	上畠 直樹	久保池洋介	小澤 圭子	小野田博昭	
	青木 佑介	臼井 武夫	田中 克	海野 進	山本 盛之	
	渡辺 恭成					
競技委員長	荒谷 翔					
同副委員長	松本 匡由	北野 龍希	飯沼 大稀			
審判委員長	松永 愛矢					
同副委員長	藤間 知之					
総務委員長	屋代 侃大					
同副委員長	後藤 樹希	石本 純也				

令和8年度 第50回中部バレーボール選手権大会（中学校の部）要項

- 1 目的 中部地区中学校生徒のバレーボール技能の向上と、日頃の練習の成果を試す機会とする。
- 2 主催 静岡県中部バレーボール協会
- 3 期 日 令和8年4月25日（土）…男子：ベスト4決定戦まで
女子：ベスト16決定戦まで
4月26日（日）…男子：順位決定戦
女子：ベスト4決定戦まで
4月29日（水）…女子：順位決定戦
- 4 会 場
- | | | | | |
|-------|------|-------------|--|-------------------------------------|
| 4月25日 | 【男子】 | 静岡市立高松中学校 | 静岡市立豊田中学校
静岡市立東豊田中学校 | |
| | 【女子】 | 静岡市立長田西中学校 | 静岡市立清水第一中学校
静岡市立賤機中学校
藤枝市立葉梨中学校
吉田町立吉田中学校 | 静岡市立由比中学校
藤枝市立藤枝中学校
藤枝市立大洲中学校 |
| 4月26日 | 【男子】 | 静岡市立清水庵原中学校 | | |
| | 【女子】 | 静岡市立清水第七中学校 | 静岡市立籠上中学校
静岡市立観山中学校 | |
| 4月29日 | 【女子】 | 静岡市立南中学校 | | |
- 5 引率者及び監督 本大会に出場するチーム・選手の引率者、監督、部活動指導員、外部指導者（コーチ）、トレーナー等は、部活動の指導中における暴力・体罰・セクハラ等により、任命権者または学校設置者から懲戒処分を受けていない者であることとしている。責任者はこの点を確認して、大会参加申込書を作成する。なお、外部指導者（コーチ）、トレーナー等は責任者から暴力等に対する指導措置を受けていないこととする。
- 6 参加資格 (1) 令和8年度（公財）日本バレーボール協会登録規定（JVA-MRS）により、日本中体連に所属する中学生（中学校部活動）及び中学生（地域クラブ）に有効に登録されたチームおよび選手であること。
(2) ベンチ入りするスタッフのうち最低1名は、JVAMRSで指導者登録した者であること。
(3) 静岡県中学校体育連盟の規約に基づいて認められた合同チーム、または認定クラブの参加を認める。
- 7 競技規則 令和7年度（財）日本バレーボール協会（JVA）6人制競技規則による。ただし、ネットの高さは、男子230cm、女子215cmとする。
- 8 競技方法 トーナメント形式とする。
- 9 試合球 男子：ミカサ・女子：モルテンの公式検定4号球を使用する。
大会の最終日以外の試合球は持ち寄りとする。最終日は運営側で用意する。
- 10 その他 男子5位、女子6位までが5月24日・5月30日に東部地区で予定されている静岡県中学校6人制バレーボール選手権大会への出場権を得る。その際、スタッフの服装は統一する。

【大会運営について】

1 会場の使用について

- ①荷物はチーム毎にまとめ、指示された場所に置く。
- ②貴重品は各自、各チームで責任をもって管理する。
- ③ゴミは各自、各チームで持ち帰る。また、毎回会場校に迷惑となるため、弁当の空き箱の回収依頼はしない。
- ④フロア以外での練習は認めない。
- ⑤会場の片付けは、各コートの最終試合の両チームが行う。
- ⑥フロアでの鳴り物（メガホン等）の使用は禁止する。
- ⑦各会場、十分な駐車スペースを確保することが困難なため、チームで乗り合うなど、最小限の台数になるように配慮する。大型バスの駐車はできないことをバス会社に連絡をする。

2 代表者会議

各チームの代表者1名は、ベンチ入りの服装で、必ず代表者会議に参加すること。

3 競技について

- ①選手は、(財)日本バレーボール協会(JVA)に個人登録している者とする。
- ②チーム編成は、監督1名、コーチ1名、マネージャー1名(生徒可)選手12名以内とする。

	部活動チーム	クラブチーム
監督	当該中学校の校長・教員・部活動指導員	規定なし
コーチ	当該中学校の校長・教職員 または外部指導者(コーチ)	規定なし
マネージャー	当該中学校の校長・教職員 または外部指導者(コーチ)もしくは生徒	規定なし

- ③監督・コーチ・マネージャーは、規定のマークを左胸につける。マネージャーが生徒の場合は、選手と区別をつく服装とする。選手の番号は1~20の連番が望ましい。
- ④試合球は、公式検定4号球、空気圧は0.315mbで統一する。最終日以外は各チーム持ち寄りとし、本部に提出する。
- ⑤監督はメンバー表に、登録された選手の中から12名を記名し、合同練習終了までに審判(記録席)に提出する。
- ⑥試合前は10分間の合同練習の後、トスをして公式練習を行う。(公式練習はメンバー表に記名された選手で行う。)試合が連続する場合は、5分間の休養の後、合同練習を行う。
- ⑦ラインアップシートは、公式練習終了までに副審(記録席)に提出する。
- ⑧給水のためのタイムアウトは適用しない。
- ⑨試合のないコートを使ってのアップや練習は行わない。
- ⑩試合前後の挨拶は、エンドラインで礼をして、センターラインに移動した後、互いに握手をする。その際、チームキャプテンは審判側に移動する。

4 審判について

- ①令和7年度(財)日本バレーボール協会(JVA)6人制競技規則による。なお、中体連の取り扱いを適用する。
- ②チームは審判着(上は正式な審判着、下は紺色無地スラックス可)、ラインズマンフラッグ、公式記録用筆記用具を用意する。
ただし、審判着の準備が間に合わない場合はこの限りではない。
- ③審判の割り振りは、別紙の審判割り振り表を参照し、当日代表者会議で確認する。
- ④笛は長短笛で行う。

5 その他

- ①結果は大会終了後県協会HPに掲載する。問い合わせは受け付けない。
- ②棄権したチームは、必ず審判役員を1名出すこと。
- ③警報の発令等により、大会の日程の変更や、中止をする場合がある。
- ④当日の試合に会場校が参加しない場合、会場の準備は第1、第2試合のチームで行い、最終試合のチームで片付けをする。(最終日は参加している全チームで片付けを行う。)
- ⑤各会場の駐車台数は、後日、会場担当より各校へメールにて連絡を行う。
- ⑥男女の前年度優勝・準優勝・3位となったチームは、初日の会場にトロフィーを持っていく。

6 タイムテーブル

※大会の全日程を通して、会場校に迷惑をかけることがないように、開館時間の20分よりも前に到着することがないように、配慮する。

※第1試合終了後は、競技役員が各会場で指示を出し、追い込み方式で試合を実施する。

【大会1日目】

※初戦が第3試合以降のチームは、審判割り振りに支障が無いのであれば、開館時刻に合わせて来る必要はない。ただし、ベンチに入る代表者1名は朝の代表者会議に参加すること。

男子・女子	
8:10	開館
8:20	代表者会議
8:30	開会式
8:39	第1試合合同練習開始
9:00	第1試合開始
<p>※1回戦がすべて終了した時点で、20分間の昼食休憩の時間を設ける。その後、10分間の合同練習を行う。(ただし、高松中会場は昼食休憩を設けない。)</p>	

【大会2日目】

男子	女子
8:20 開館	8:20 開館
8:30 代表者会議	8:30 代表者会議
8:39 第1試合合同練習開始	8:39 第1試合合同練習開始
9:00 第1試合開始	9:00 第1試合開始
<p>※第2試合終了後、20分間の昼食休憩の時間を設ける。その後、10分間の合同練習を行った後にプロトコールし、試合を開始する。</p> <p>すべての試合が終了した後に、閉会式と表彰を行う。</p>	<p>※昼食休憩は設けない。</p> <p>※終了時は、片付けを行って解散とする。</p>

【大会3日目】

女子
8:20 開館
8:30 代表者会議
8:39 第1試合合同練習開始
9:00 第1試合開始
<p>※第2試合終了後、20分間の昼食休憩の時間を設ける。その後、10分間の合同練習を行った後にプロトコールし、試合を開始する。</p> <p>すべての試合が終了した後に、閉会式と表彰を行う。</p>

※組み合わせによって、敗退したチームから審判(主副審)をお願いすることがあります。ご承知おきください。

7 開閉会式次第

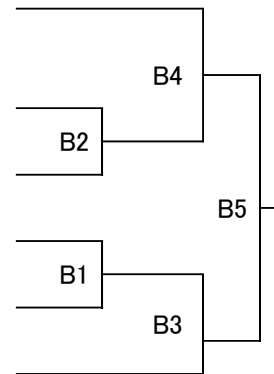
※前年度優勝チームが開会式に参加しない場合は、優勝杯返還は行わない。

開 会 式			閉 会 式	
1	司会	総務	司会	総務
2	選手整列	総務	選手整列	総務
3	開式通告	総務	開式通告	総務
4	優勝杯返還	前年度優勝校	結果発表	競技
5	選手宣誓	会場校主将	表彰	競技
6	指導者宣誓	総務	閉会通告	総務
7	会場使用上の注意	会場責任者	諸連絡	
8	閉式通告	総務		
9	諸連絡			

審判割り振り

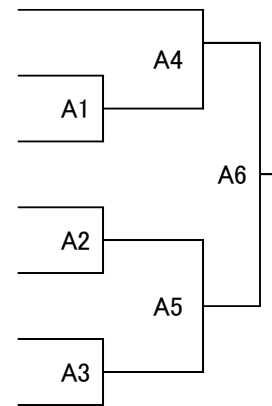
男子 1 日目 (6 チーム)

	主審副審	補助役員
B1	B2両チーム	B2両チーム
B2	B1両チーム	B1負けチーム
B3	B1負け・B2負け	B2負けチーム
B4	B3両チーム	B3負けチーム
B5	B3負け・B4負け	B4負けチーム



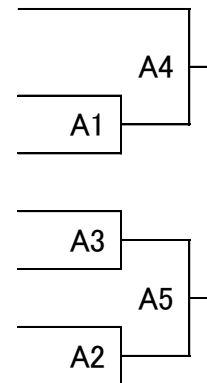
男子 1 日目 (7 チーム)

	主審副審	補助役員
A1	A2両チーム	A2両チーム
A2	A1両チーム	A1負けチーム
A3	A1負け・A2負け	A2負けチーム
A4	A2勝ち・A3負け	A3負けチーム
A5	A4両チーム	A4負けチーム
A6	A4負け・A5負け	A5負けチーム



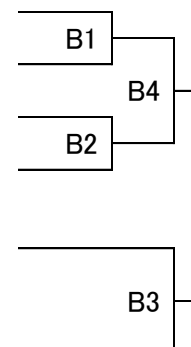
女子 1 日目 (7 チーム)

	主審副審	補助役員
A1	A2両チーム	A2両チーム
A2	A1両チーム	A1負けチーム
A3	A1負け・A2負け	A2負けチーム
A4	A3両チーム	A3負けチーム
A5	A4両チーム	A4負けチーム

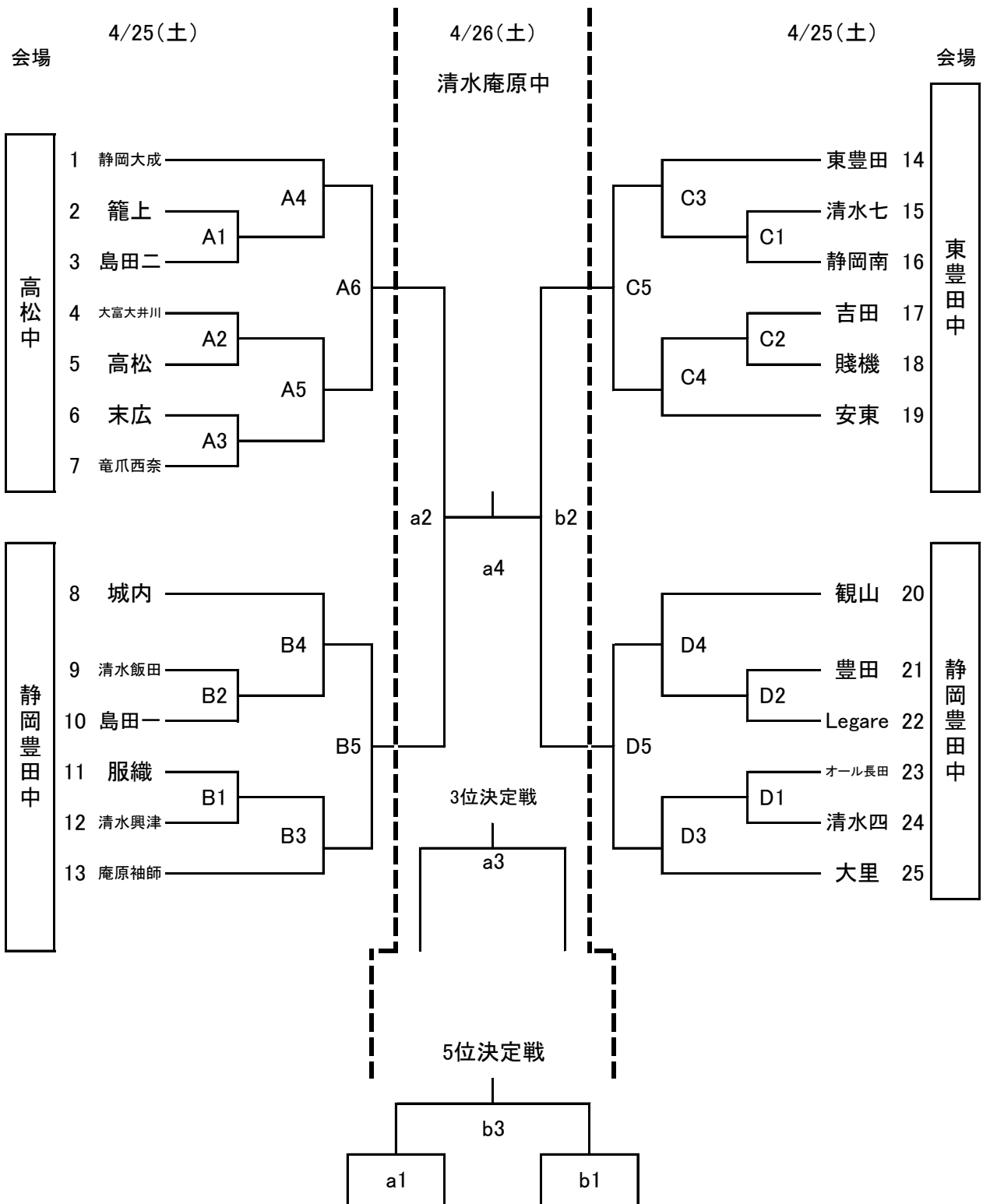


女子 1 日目 (6 チーム)

	主審副審	補助役員
B1	B2両チーム	B2両チーム
B2	B1両チーム	B1負けチーム
B3	B1負け・B2負け	B2負けチーム
A4	B3両チーム	B3両チーム



第50回 春季中部バレーボール選手権大会 組み合わせ (男子)



☆競技役員一覧

日	性	所	競技	審判	総務	会場	
4 月 25 日	男 子	高松	深澤 貴宏 竜爪西奈 中	山本 順平 静岡大成 中	市川 賢一 末広 中	橋本 佳季 高松 中	
		豊田	池田 瑠哉 オール長田	武井 正明 城内 中	後藤 樹希 清水飯田 中	鈴木 健太 豊田 中	
		東豊田	宮川 智義 清水第七 中	林本 友和 静岡南 中	高田 彬夢 東豊田 中	高田 彬夢 東豊田 中	
	女 子	長田西 清水一	飯沼 大稀 長田西 中	松浦 武志 金谷 中	石本 純也 安東 中	飯沼 大稀 長田西 中	
		賤機	大村 岳己 竜爪 中	藤間 知之 広幡 中	小長井 大耀 長田南 中	杉山 史佳 清水第一 中	
		由比	溝口 勝則 焼津北部 中	安池 日出海 服織 中	日向 裕介 清水南 中	芝原 珠美 賤機 中	
		葉梨	鈴木 雄大 末広 中	袴田 歩夢 青島 中	木村 壮宏 島田第二 中	山本 彩加 由比 中	
		藤枝	北野 寿一 焼津南部 中	金澤 広也 葉梨 中	屋代 侃大 大里 中	金澤 広也 葉梨 中	
		吉田	蔭山 裕月 静岡東 中	荒谷 翔	市川 重樹 清水第八 中	平野 里美 藤枝 中	
		大洲	大木 啓之 清水第六 中	河井 京介 青島北 中	藤本 浩希 六合初倉 中	澤村 佐知子 吉田 中	
	4 月 26 日	男子	庵原	初日の結果により決定する。			池田 勇太 庵原 中
		女子	清水七 籠上	初日の結果により決定する。			樋口 拓海 清水七 中
			観山	初日の結果により決定する。			松永 愛矢 籠上 中
29 日	女子	静岡南	2日目の結果により決定する。		田中 宏樹 観山 中		
				屋代 侃大 大里 中	今村 亜子 静岡南 中		

※会場役員になった先生方は、役員集合から全試合終了まで責任者として活動してください。
ご協力よろしくお願いいたします。

中部バレーボール選手権大会（中学校の部）

栄光の足跡

		男子			女子		
回	年	1位	2位	3位	1位	2位	3位
13	H1	富士川一	安倍川	港、玉川	大井川	榛原	焼津豊田、高洲
14	2	港	籠上	賤機、安倍川	大井川	高洲	青島、港
15	3	吉田	岡部	賤機、長田南	大井川	東益津	榛原、高洲
16	4	岡部	大里	高洲、港	大井川	高洲	東益津、青島
17	5	青島	大里	港、美和	大井川	焼津	東益津、大富
18	6	岡部	美和	焼津、静岡東	大井川	東益津	吉田、高洲
19	7	焼津	港	東豊田、高洲	大井川	東益津	青島、高洲
20	8	大富	大里	籠上、六合	大井川	榛原	大村、吉田
21	9	港	岡部	安東、静岡南	榛原	大井川	焼津、御前崎
22	10	焼津	静岡南	西奈、大里	大井川	青島北	吉田、焼津
23	11	岡部	安東	静岡南、富士川二	大井川	港	由比、焼津
24	12	静岡豊田	岡部	高松、城内	港	大井川	榛原、牧之原
25	13	高洲	港	静岡東、静岡豊田	大井川	港	榛原、御前崎
26	14	静岡豊田	大里	高松、西奈	大井川	観山	港、榛原
27	15	大井川	静岡豊田	玉川、長田西	大井川	港	岡部、牧之原
28	16	大井川	島田一	港、清水四	港	岡部	焼津豊田、大井川
29	17	島田一	大井川	吉田、長田南	榛原	青島	大井川、焼津豊田
30	18	静岡豊田	観山	籠上、末広	大井川	港	大富、和田
31	19	大井川	観山	青島北、大村	相良	小川	港、大井川
32	20	籠上	服織	島田北、大村	大井川	小川	焼津豊田、相良
33	21	大村	静岡豊田	吉田、長田西	焼津豊田	葉梨	相良、小川
34	22	<small>藤枝・青島北・広幡・岡部</small>	観山	高松、大村	葉梨	大洲	大村、東益津
35	23	<small>藤枝・青島北・広幡・岡部</small>	観山	長田南、静岡南	青島	東益津	岡部、相良
36	24	観山	西奈	大村・焼津、島田北	大村	東益津	大里、榛原
37	25	観山	静岡南	静岡豊田、西奈	東益津	中島	清水七、島田二
38	26	服織	藤枝リアン	東豊田、西奈	島田二	東益津	牧之原、清水七
39	27	観山	大里	長田南、服織	東益津	賤機	金谷、島田一
40	28	静岡南	観山	籠上、島田北	金谷	青島	広幡、清水飯田
41	29	静岡南	西奈	観山、籠上	青島	大井川	東益津、金谷
42	30	籠上	大井川	静岡南、清水飯田	大井川	東益津	清水飯田、初倉
43	R1	静岡南	静岡大成	賤機、観山	東益津	高洲	吉田、榛原
44	2	大会中止					
45	3	城内	長田南	島田二、籠上	安倍川	焼津	清水二、清水飯田
46	4	籠上	大井川	服織、大村	大井川	清水二	観山、六合
47	5	静岡大成	籠上	大村、東豊田	安倍川	六合	青島、大井川
48	6	静岡大成	観山	島田二、高松	清水飯田	順心・明誠	榛原、観山
49	7	静岡大成	籠上	静岡豊田、静岡南	焼津南部	順心・明誠	榛原、静岡南