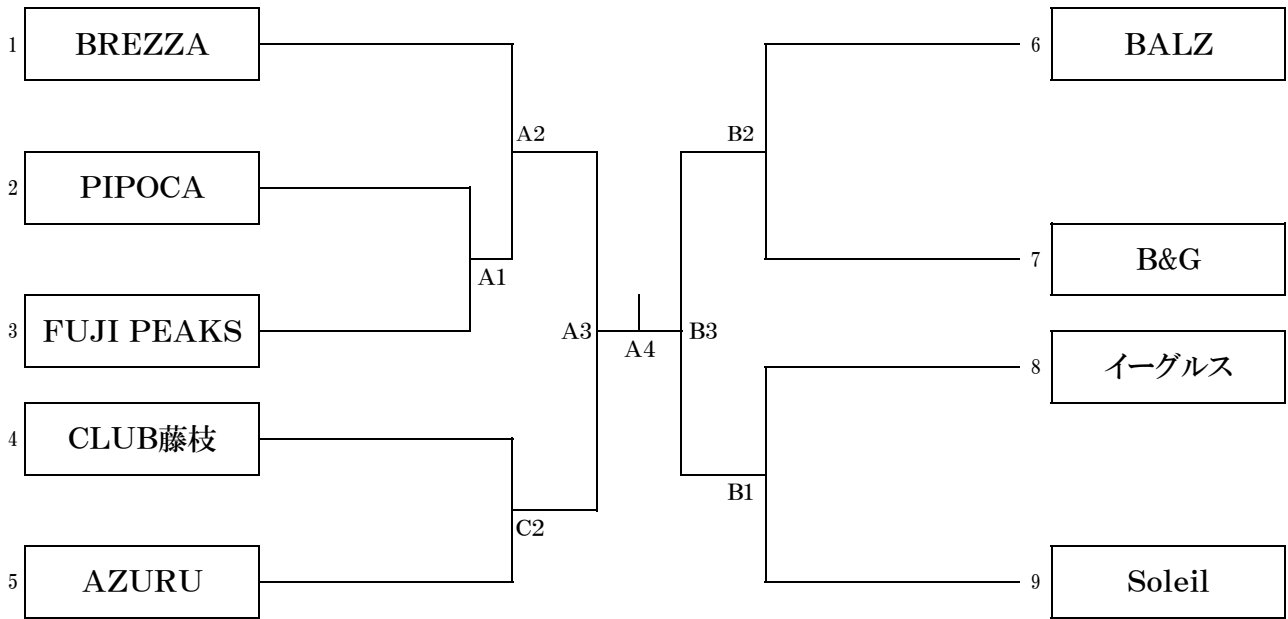


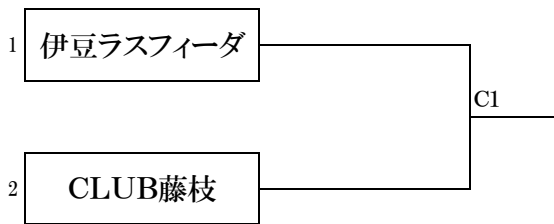
2026年度 ファイテン ジャパンクラブカップ  
 JVA第45回全日本バレーボールクラブ選手権大会6人制男子・女子静岡県予選大会  
 組合せ

2026年5月31日  
 吉田町総合体育館

[男子の部]

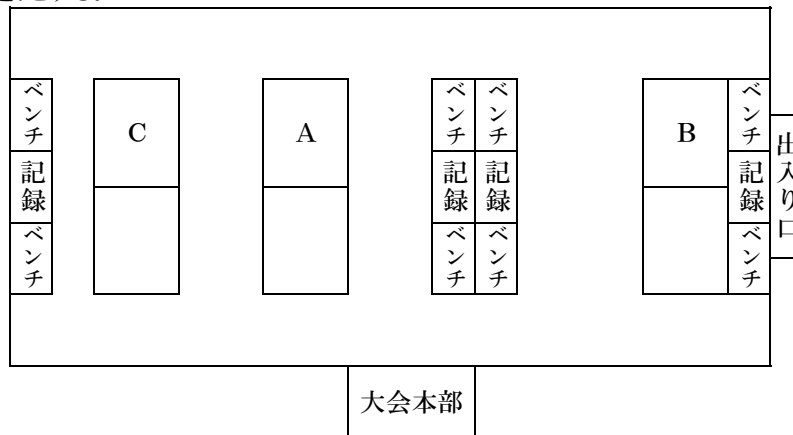


[女子の部]



[試合順序&補助役員について]

- 1 Cコートの第1試合女子終了後、男子コートに変更する。
- 2 各コートの第1試合の補助役員は第2試合のチームにて実施。第2試合以後は前の試合の敗者チームで実施。
- 3 決勝戦は準決勝戦の敗者チームにて実施。
- 4 コート配置は下記の通りとする。



※駐車場は狭いので各チーム必ず乗り合わせにて来場のこと！