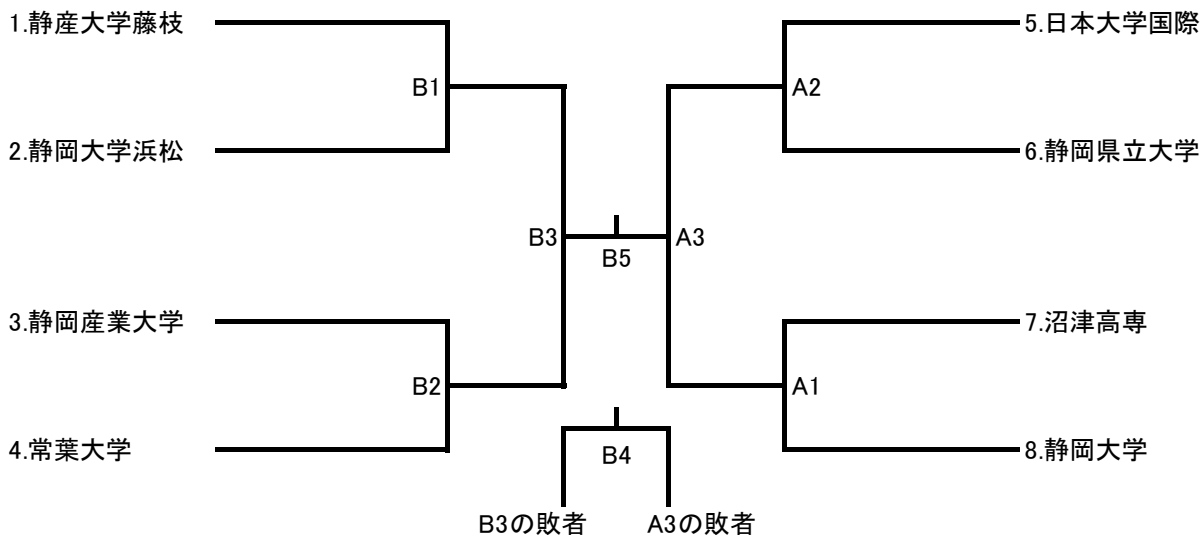


《第37回静岡県大学バレーボール選手権大会》

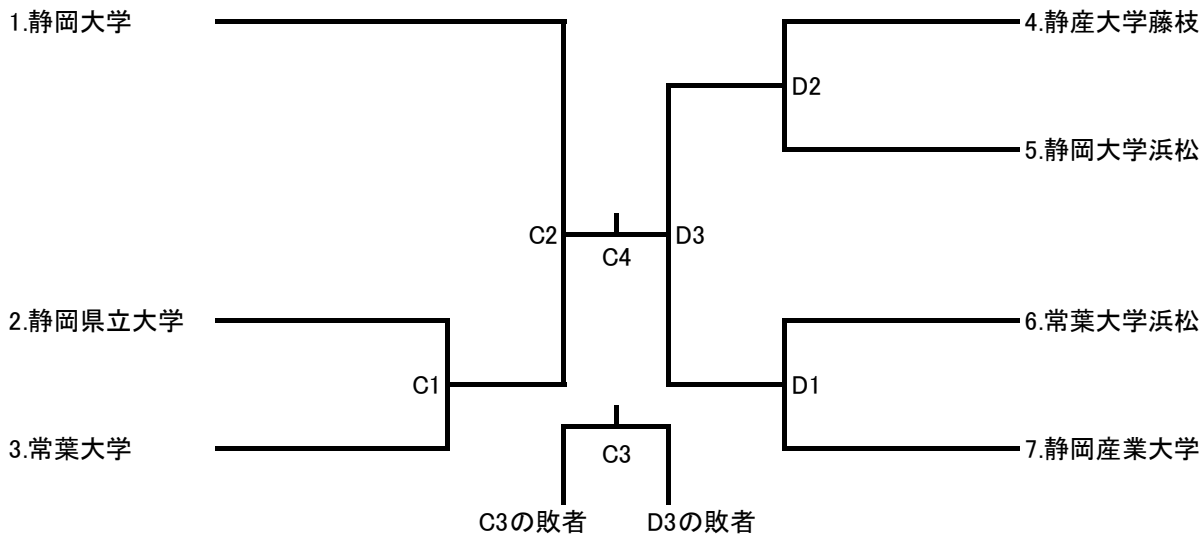
令和3年6月13日(日)

於:このはなアリーナ

男子



女子



- 1) 試合は、3セットマッチで行う。
- 2) 各試合は、追い込み方式(前試合終了後ただちに開始)を原則とする。
- 3) 試合が連続する場合には、試合終了後15分以内の休息を入れる。
- 4) 試合進行の状況により、試合開始時刻およびコートを変更することがある。
- 5) 審判は、男女とも以下のように指定する。指定されたチームは、主審1名、副審1名、ラインジャッジ4名、記録1名、スコアラー2名で行う。

審判について

- ◇男子第1試合Aコートは日大および県大が、Bコートは産大および常葉が担当する。
- ◇女子第1試合Cコートは静大が、Dコートは産大藤枝および静大浜松が担当する。
- ◇第2試合以降は前試合の負けチームが担当する。
- ◇3位決定戦は決勝進出2チームで、決勝は3位決定戦の2チームで行う。