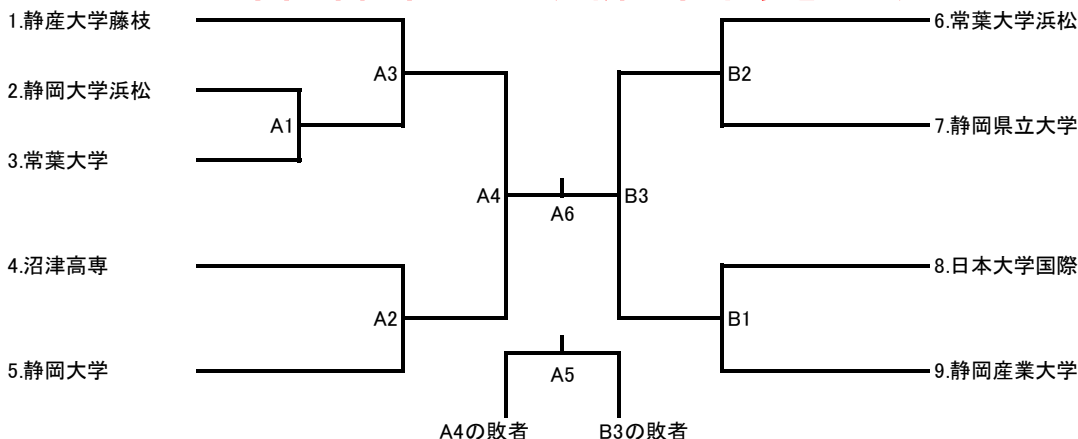


# 《第42回 静岡県大学バレーボール選手権大会》

令和8年6月14日(日)  
 於： 男子 静岡県立大学  
 女子 静岡大学

◎男 子 ※県大駐車場は事前申請者のみ利用可能  
 事前申請者以外は近隣の駐車場をご利用下さい



## ◎女 子

予選Cリーグ	藤枝	県大	静大	勝数	セット	予選順位
C1.静産大学藤枝						
C2.静岡県立大学						
C3.静岡大学						

予選Dリーグ	磐田	静浜	常浜	勝数	セット	予選順位
D1.静岡産業大学						
D2.静岡大学浜松						
D3.常葉大学浜松						

	Cコート			Dコート		
第1試合	藤枝	( )	県大	磐田	( )	静浜
第2試合	県大	( )	静大	静浜	( )	常浜
第3試合	藤枝	( )	静大	磐田	( )	常浜
第4試合	C2位	( )	D2位	C3位	( )	D3位
第5試合	C1位	( )	D1位			

- 1) 試合は、3セットマッチで行う。
- 2) 各試合は、追い込み方式(前試合終了後ただちに開始)を原則とする。
- 3) 試合が連続する場合には、試合終了後15分以内の休息を入れる。
- 4) 試合進行の状況により、試合開始時刻およびコートを変更することがある。
- 5) 審判(補助役員)は、男女とも以下のように指定する。  
 指定されたチームは、主審1名、副審1名、ラインジャッジ4名、記録1名、スコアラー2名で行う。