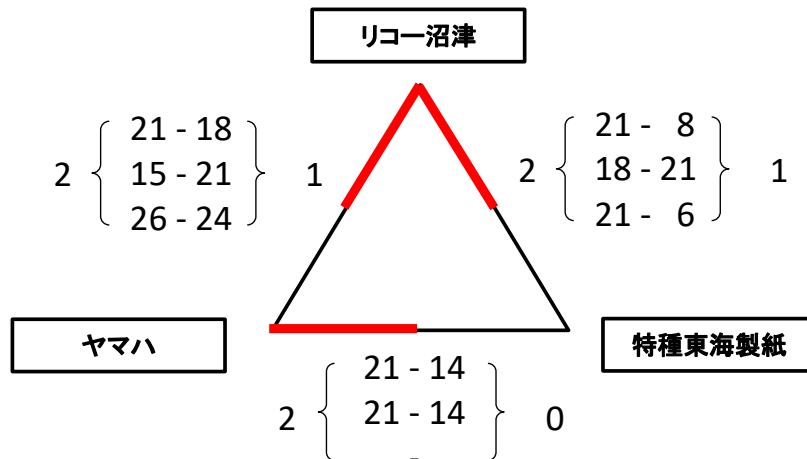


# 第20回静岡県実業団バレーボール連盟会長杯9人制バレーボール男女優勝大会

平成28年10月16日  
 特種東海製紙体育館

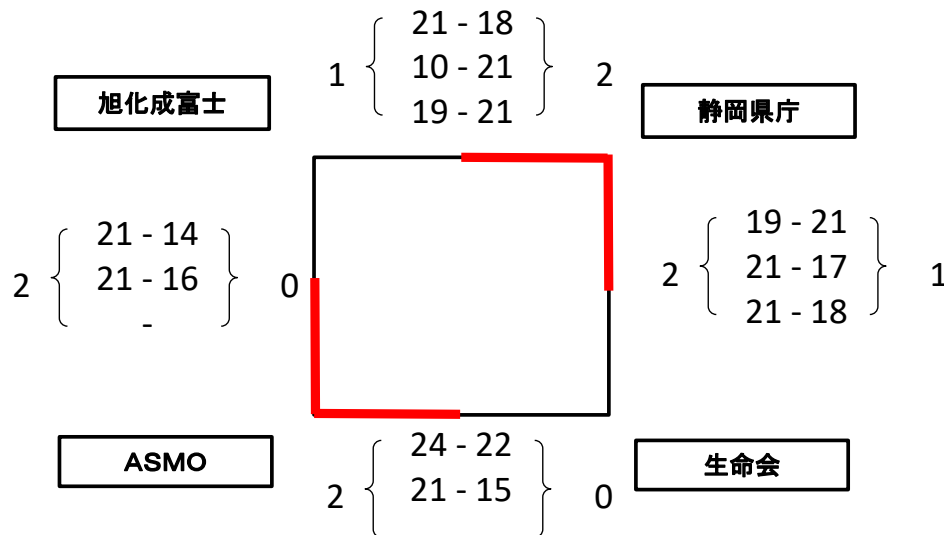
【参加チーム】 ①ヤマハ ②特種東海製紙 ③リコー沼津 ④ASMO  
 ⑤静岡県庁 ⑥旭化成富士 ⑦生命会

## 【Aグループ】



チーム名	勝敗	セット率			得失点率			順位
		得 (a)	失 (b)	(a) (b)	得 (a)	失 (b)	(a) (b)	
リコー沼津	2勝0敗	4	2	2.00	120	95	1.26	1
ヤマハ	1勝1敗	3	2	1.50	102	88	1.16	2
特種東海製紙	0勝2敗	1	4	0.25	63	102	0.62	3

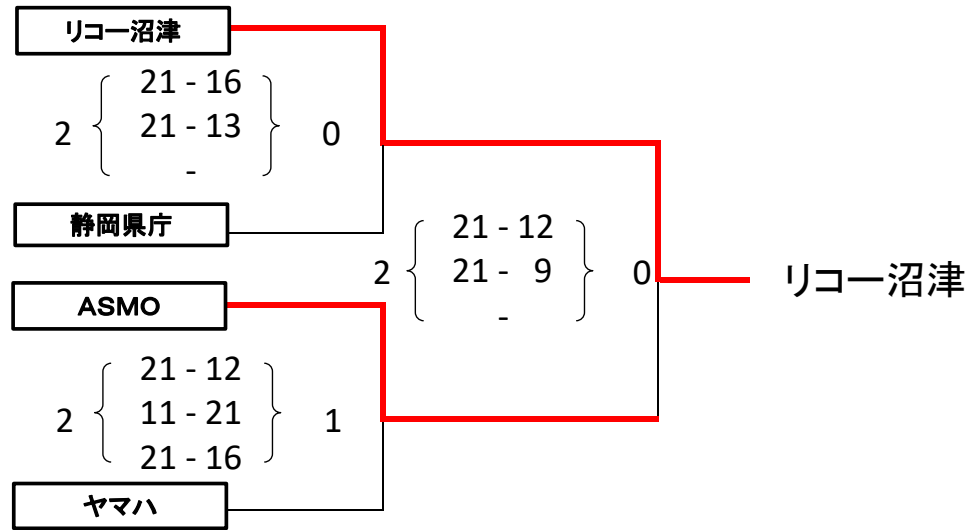
## 【Bグループ】



チーム名	勝敗	セット率			得失点率			順位
		得 (a)	失 (b)	(a) (b)	得 (a)	失 (b)	(a) (b)	
A S M O	2勝0敗	4	0	∞	87	67	1.299	1
静岡県庁	2勝0敗	4	2	2.00	121	106	1.142	2
生命会	0勝2敗	1	4	0.25	93	106	0.877	3
旭化成富士	0勝2敗	1	4	0.25	80	102	0.784	4

■A・Bグループの順位は、勝敗 - セット率 - 得失点により決定

### 【決勝トーナメント】



### 【大会成績】

優勝	<u>リコー沼津</u>
準優勝	<u>A S M O</u>
第3位	<u>ヤ マ ハ</u>
第3位	<u>静岡県庁</u>