

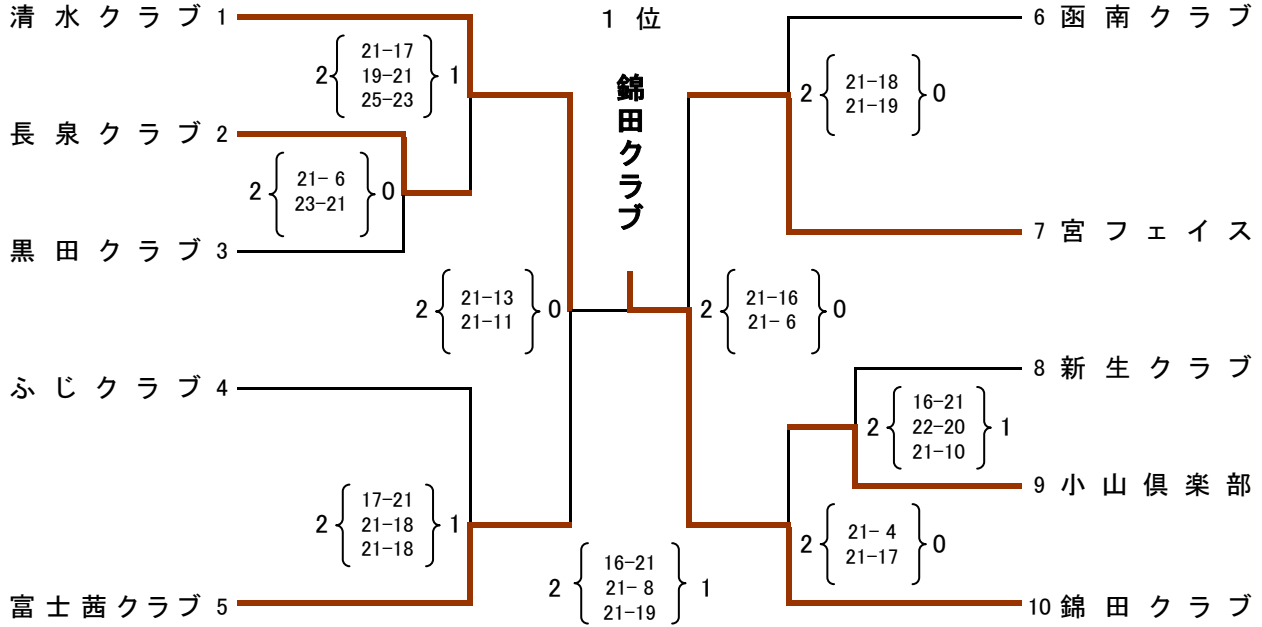
# コカ・コーライーストジャパン カップ

## 第39回静岡県ママさんバレーボール大会東部地区予選

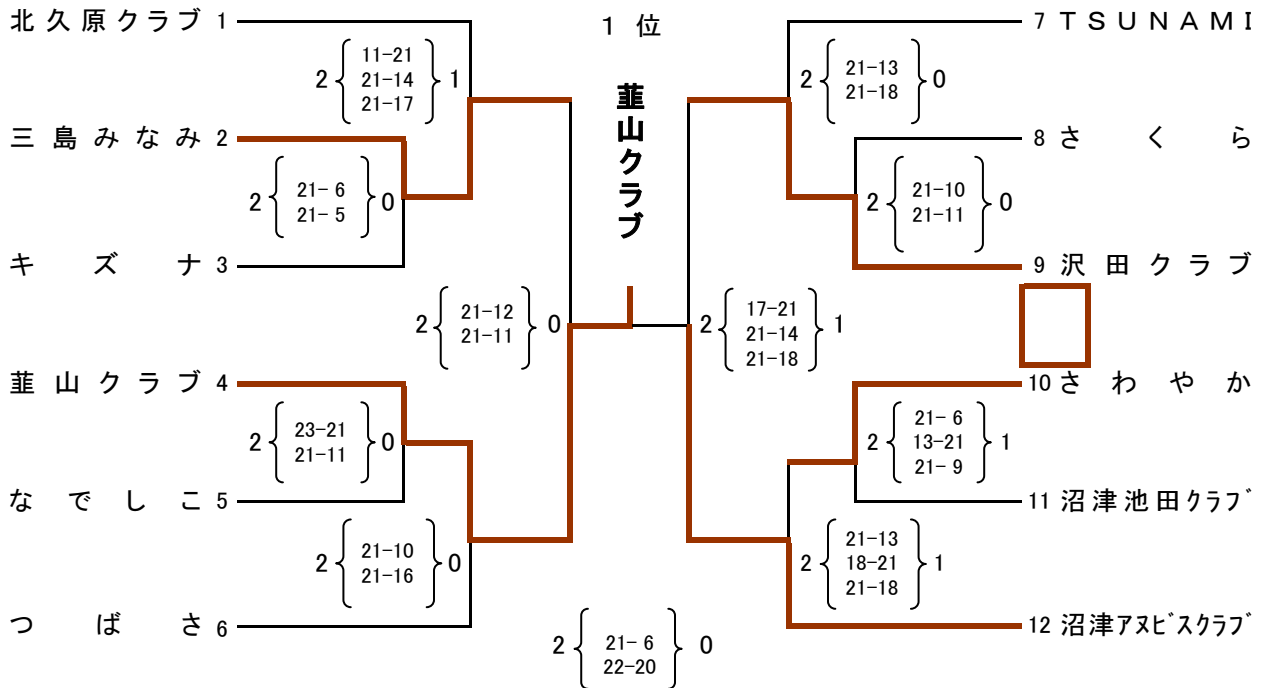
期日 平成27年6月21日(日)

会場 富士市立富士川体育館

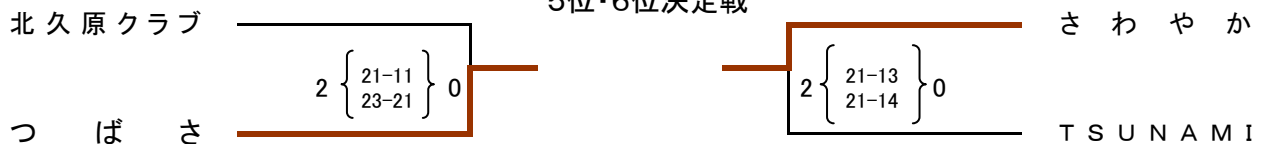
### 組合せ Aグループ



### Bグループ



### 5位・6位決定戦



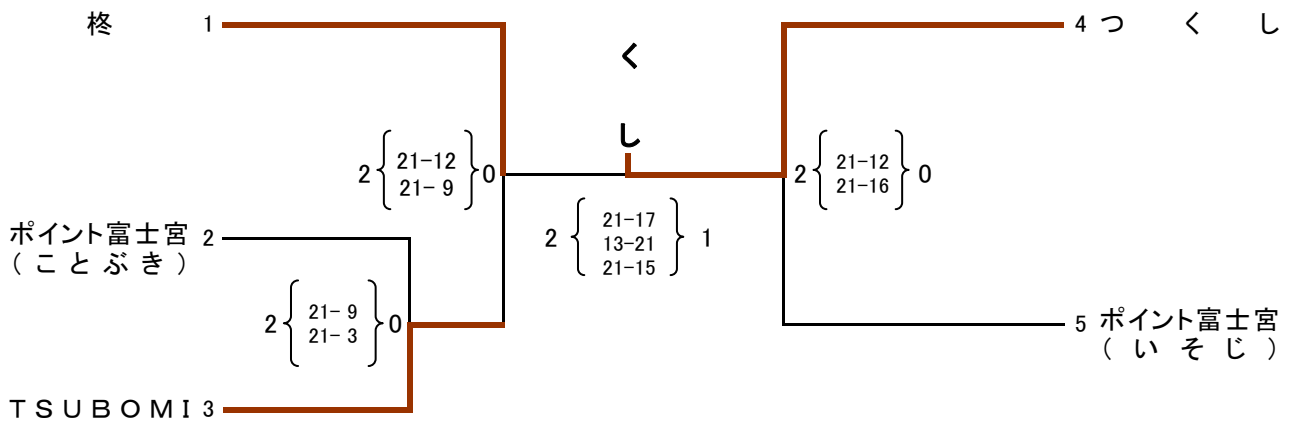
Cグループ

1 位

つ

く

し



3位・4位はジャンケンにより決定

5位・6位ジャンケンにより決定

	A グループ	B グループ	C グループ
1 位	錦 田 ク ラ ブ	萑 山 ク ラ ブ	つ く し
2 位	清 水 ク ラ ブ	沼 津 ア ヌ ビ ス ク ラ ブ	柁
3 位	富 士 茜 ク ラ ブ	三 島 み な み	
4 位	宮 フ ェ イ ス	沢 田 ク ラ ブ	
5 位		さ わ や か	
6 位		つ ば さ	