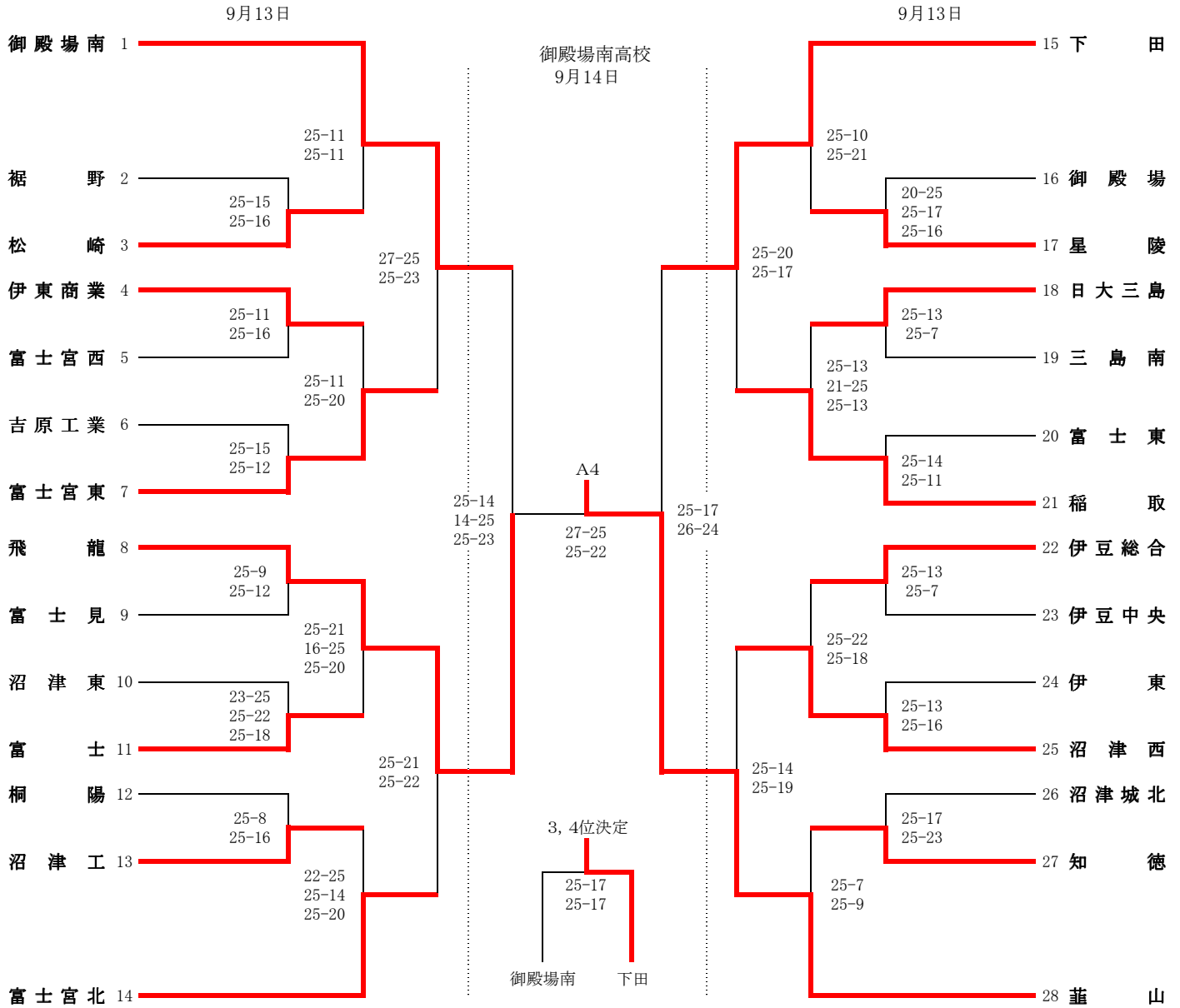


# 平成26年度 第56回静岡県高等学校バレーボール選手権東部地区予選大会



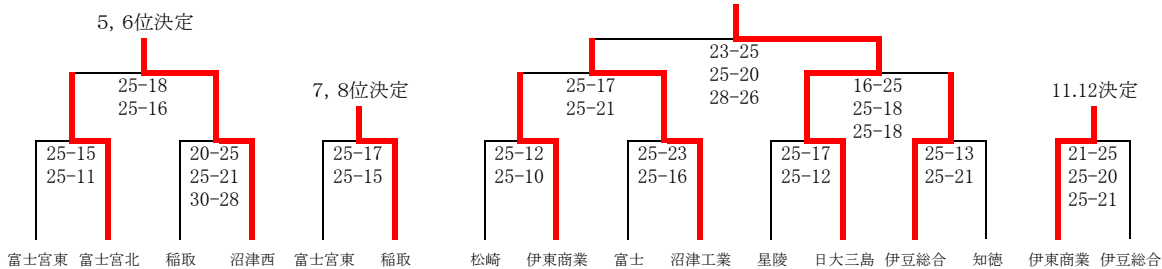
1~14は御殿場南高校体育館 15~28は沼津西高校体育館

## 男子結果

- 1位 ( 菰山 )
- 2位 ( 飛龍 )
- 3位 ( 下田 )
- 4位 ( 御殿場南 )
- 5位 ( 沼津西 )
- 6位 ( 富士宮北 )
- 7位 ( 稲取 )
- 8位 ( 富士宮東 )
- 9位 ( 日大三島 )
- 10位 ( 沼津工業 )

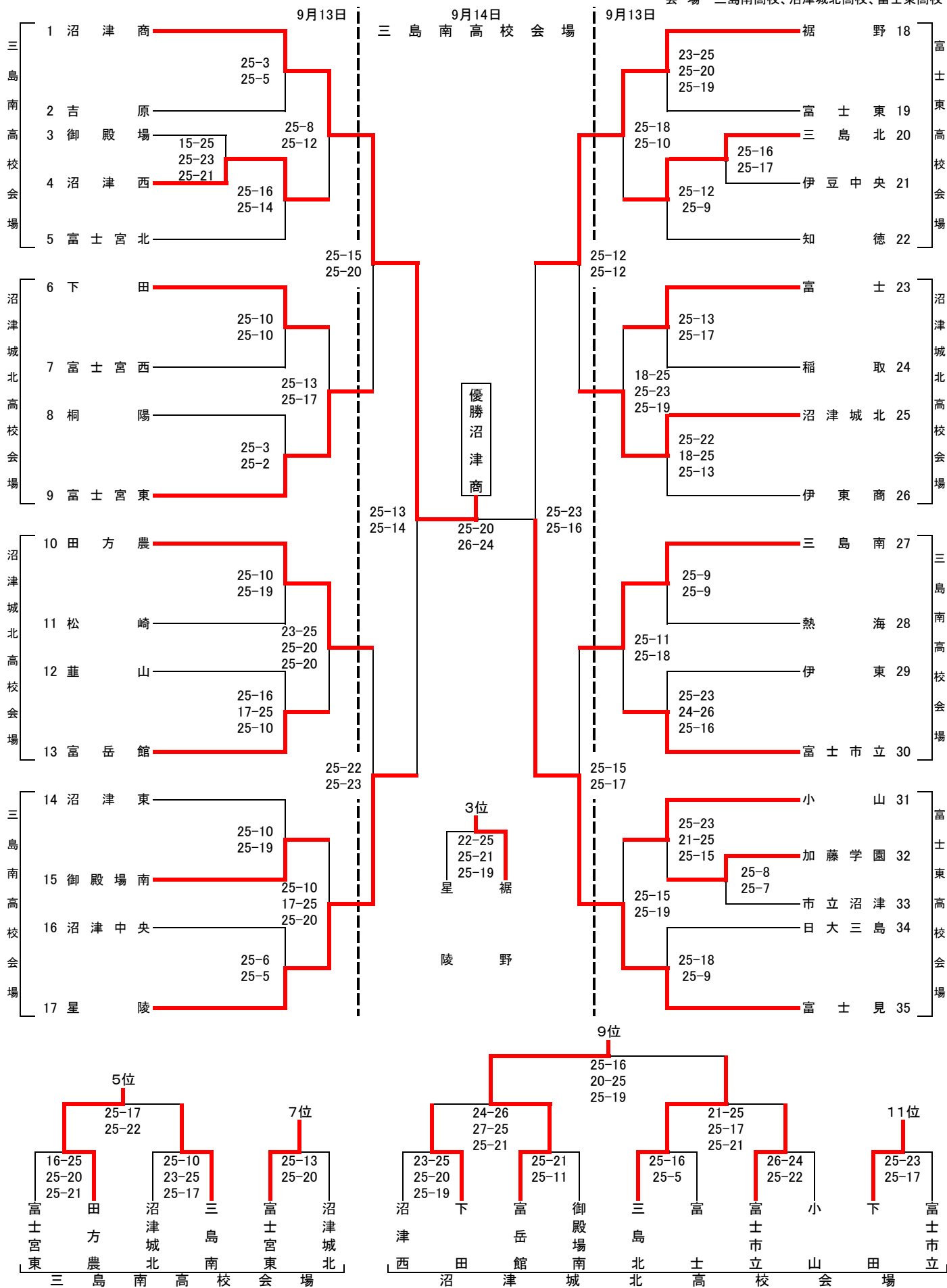
御殿場南高校体育館  
9月14日

沼津西高校体育館  
9月14日



# 第56回 静岡県東部高等学校秋季バレーボール選手権大会

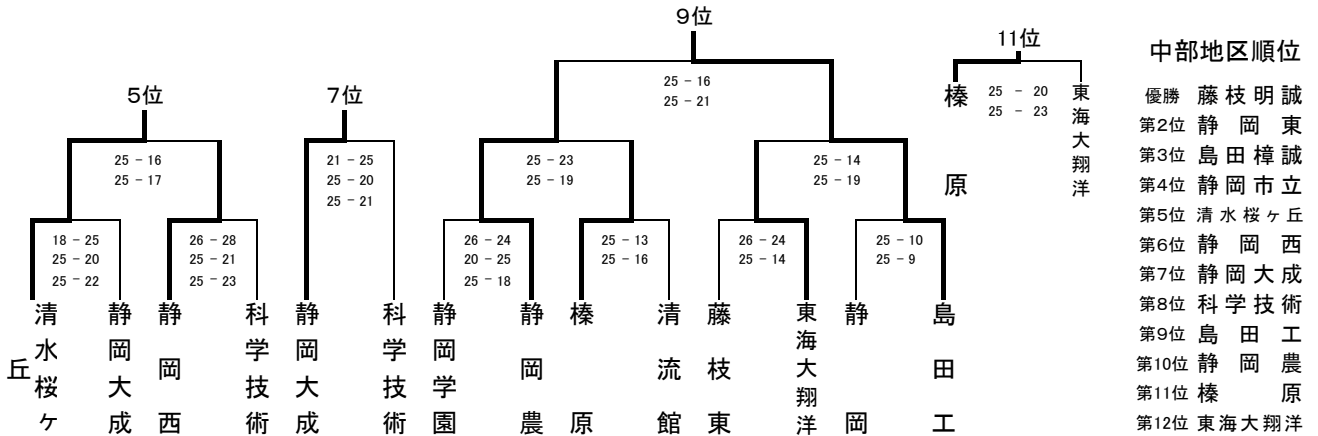
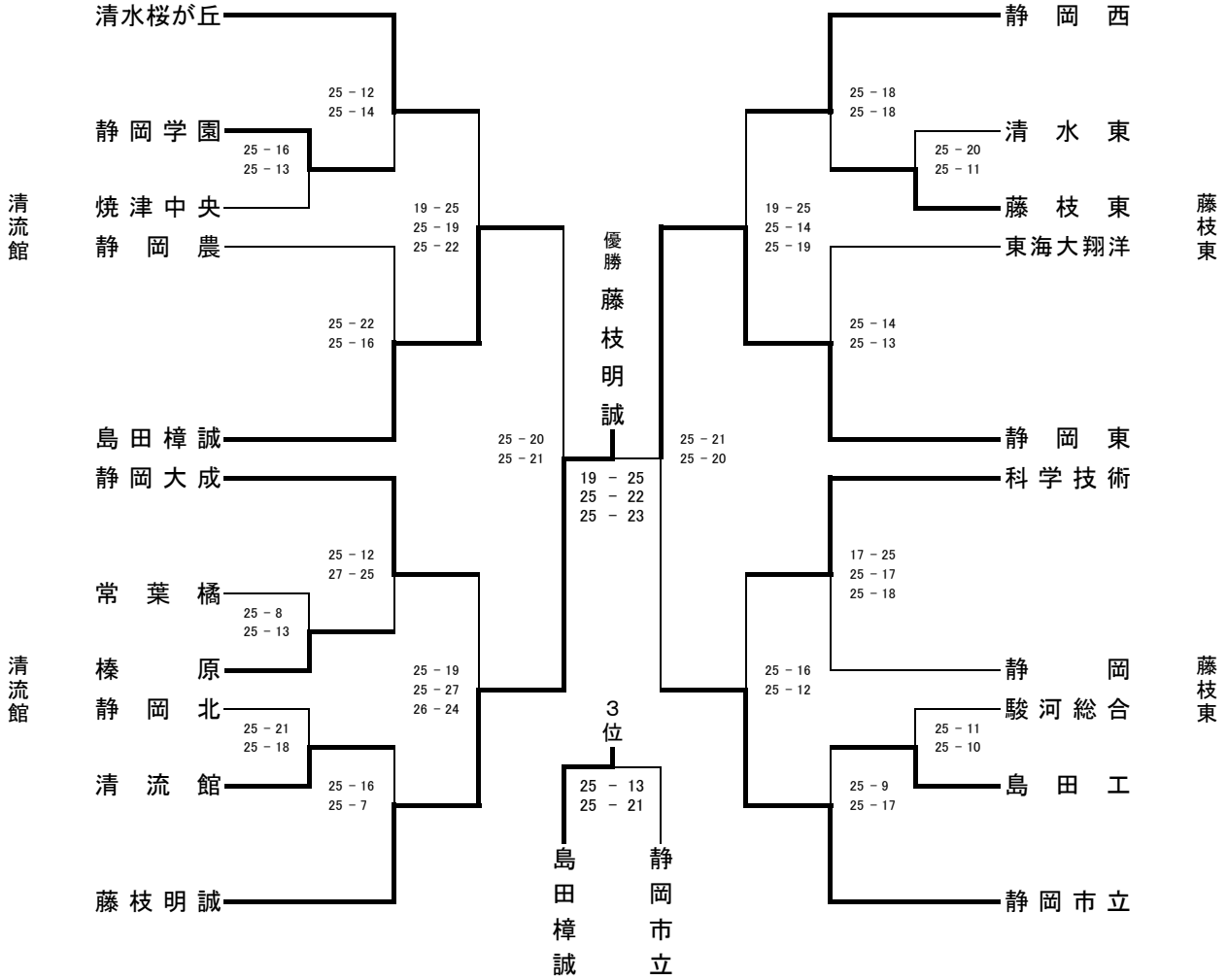
開催日 平成26年9月13日, 14日  
 会場 三島南高校、沼津城北高校、富士東高校



平成26年度 第38回静岡県中部高等学校バレーボール選手権大会

日付 9月13日(土)・14日(日)

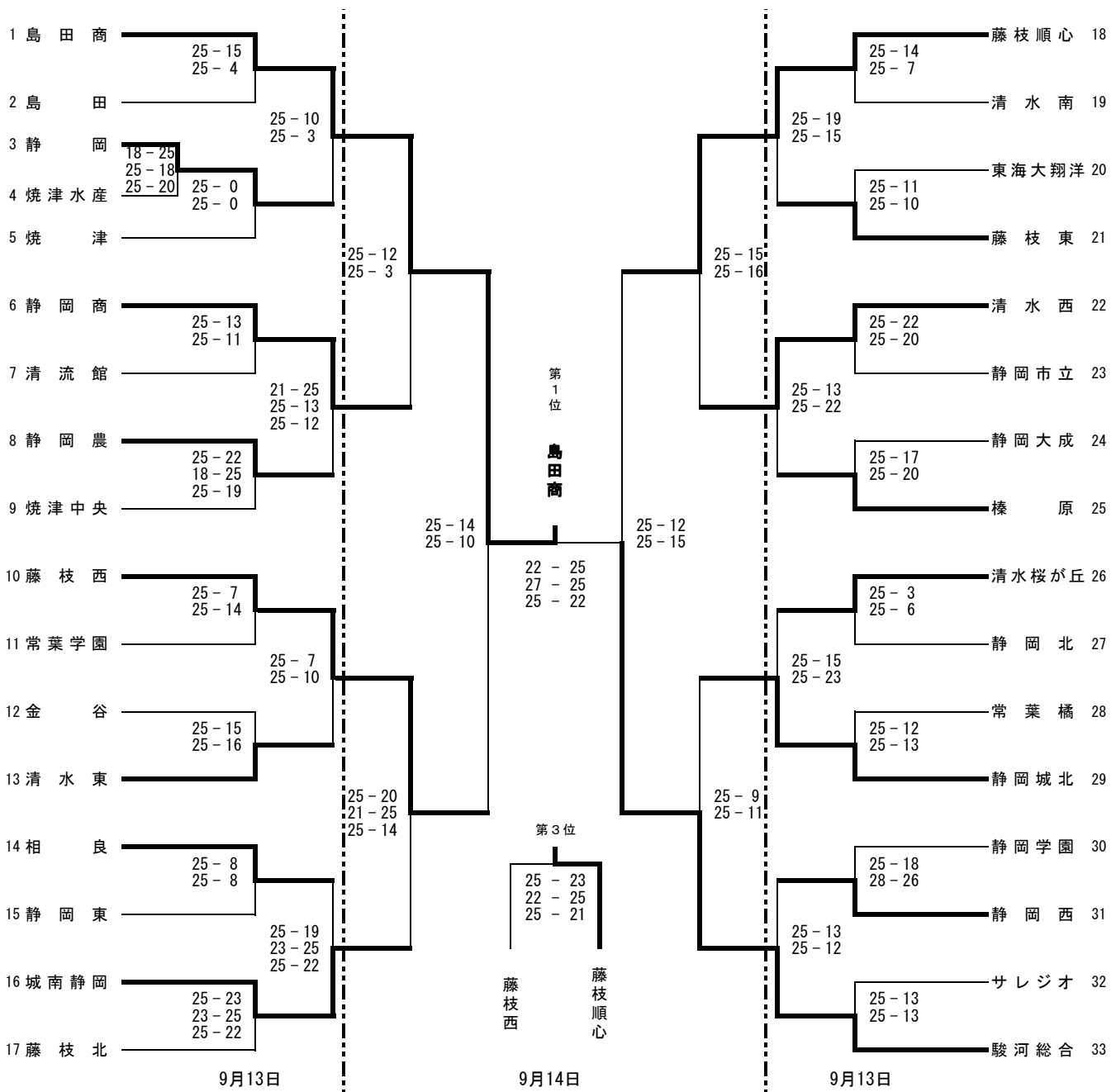
会場 清流館高校・藤枝東高校



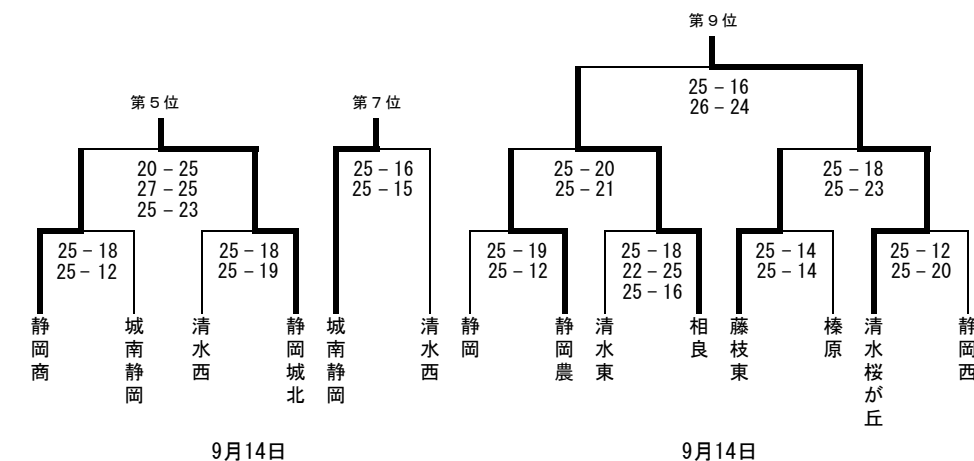
平成26年度 第38回静岡県中部高等学校バレーボール選手権大会  
女子組み合わせ

9月13日 藤枝順心 (1~5、10~21、30~33)  
焼津中央 (6~9、22~29)

9月14日 藤枝順心 (順位決定戦)



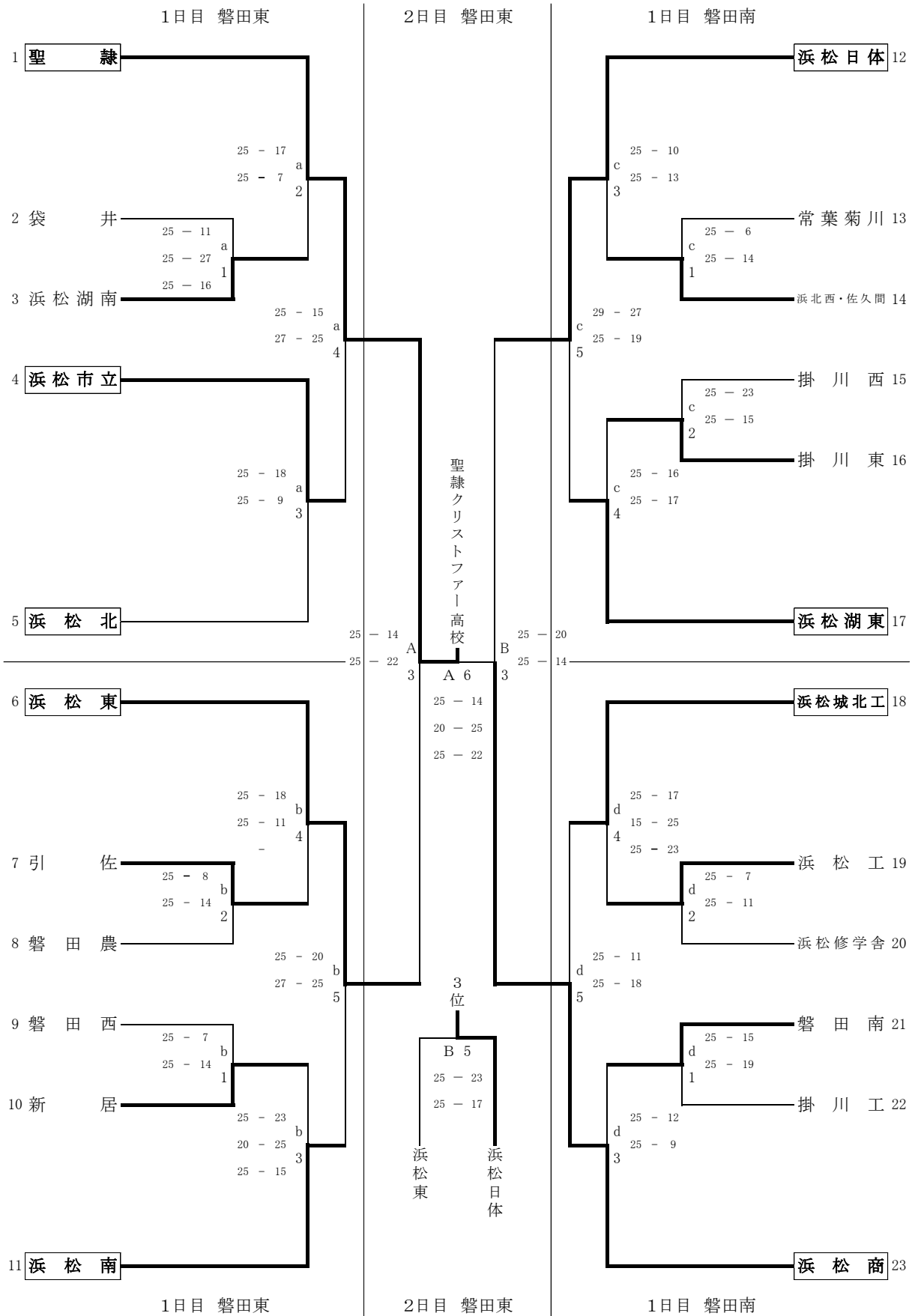
- 第1位 島田商
- 第2位 駿河総合
- 第3位 藤枝順心
- 第4位 藤枝西
- 第5位 静岡城北
- 第6位 静岡商
- 第7位 城南静岡
- 第8位 清水西
- 第9位 清水桜が丘
- 第10位 相良



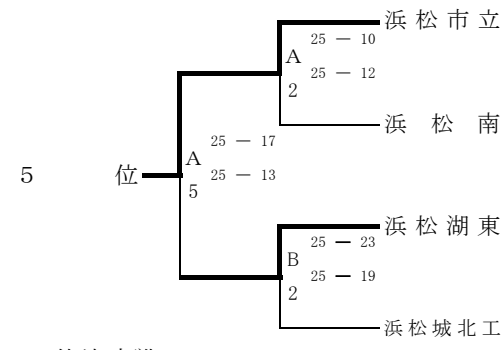
# 平成26年度 静岡県西部高等学校バレーボール選手権大会

【男子の部】

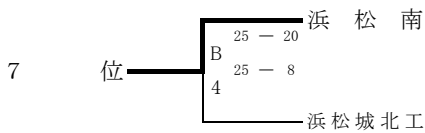
平成26年9月13日(土),14日(日) 磐田東高等学校,磐田南高等学校



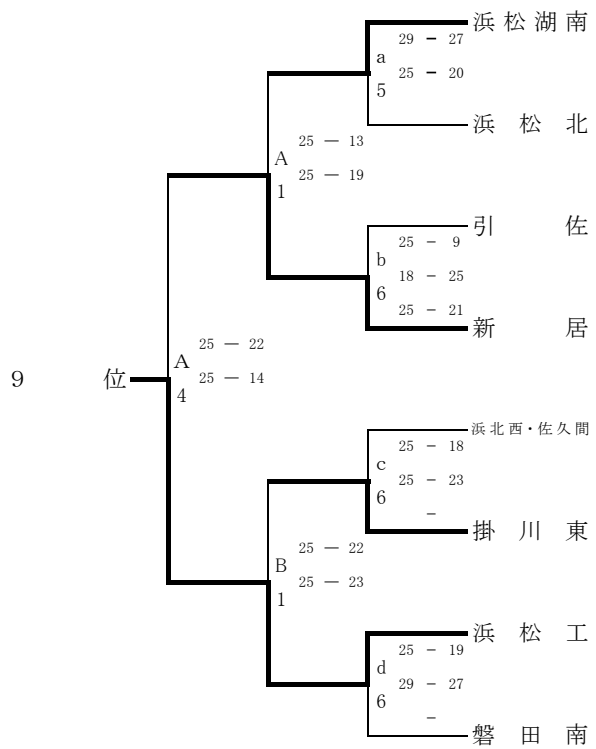
5～8位決定トーナメント戦



7・8位決定戦



9・10位決定トーナメント戦(敗者復活戦)



1位	聖隷クリストファー
2位	浜松商
3位	浜松日体
4位	浜松東
5位	浜松市立
6位	浜松湖東

7位	浜松南
8位	浜松城北工
9位	浜松工
10位	新居

日時：平成26年9月13日(土)・14日(日)

会場：1日目…磐田東(a,bコート)  
磐田南(c,dコート)  
2日目…磐田東(A,Bコート)

日程：開館 8:00 代表者会議 8:30  
開会式 9:00 試合開始 9:10

会場	磐田東1日目	磐田南1日目	磐田東2日目
総務	刑部・田川	杉本清・山村	刑部・杉本清
競技	稲葉三・杉本昌	松本・稲葉勉	稲葉三・上島
審判	中川・上島	野崎・尾鷲	中川・野崎
会場	増田	待谷	増田

※今大会は第1日目に3回戦まで行い、第2日目に1～10位決定戦を同一会場で行います。  
※チーム名板を必ず持参してください。またゴミの始末は各チームで責任を持って行って下さい。

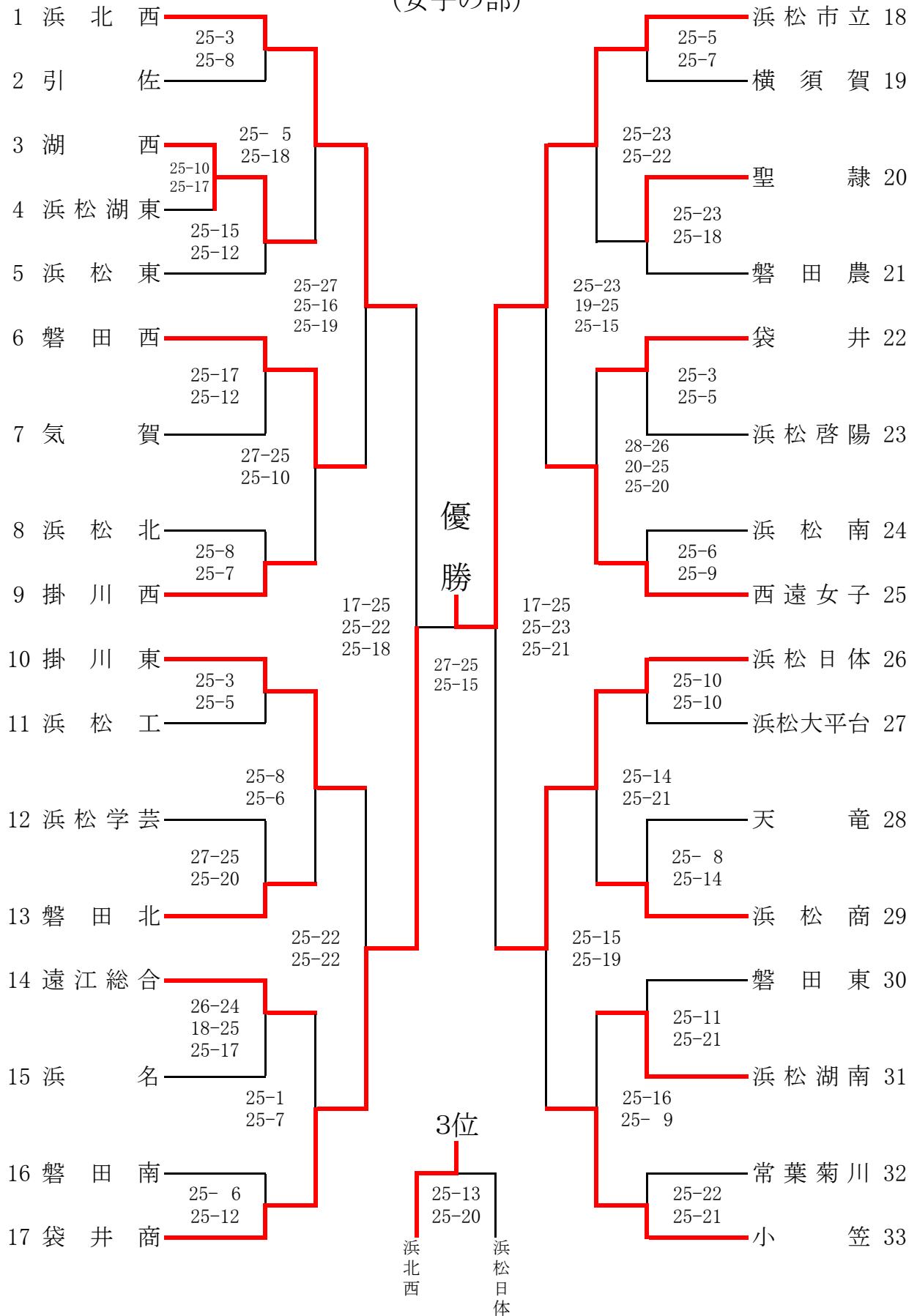
**※会場によっては、学校敷地内に駐車券がないと駐車できません。**

※右記のホームページで結果を確認することが出来ます。 <http://homepage3.nifty.com/h-kage/>

平成26年度

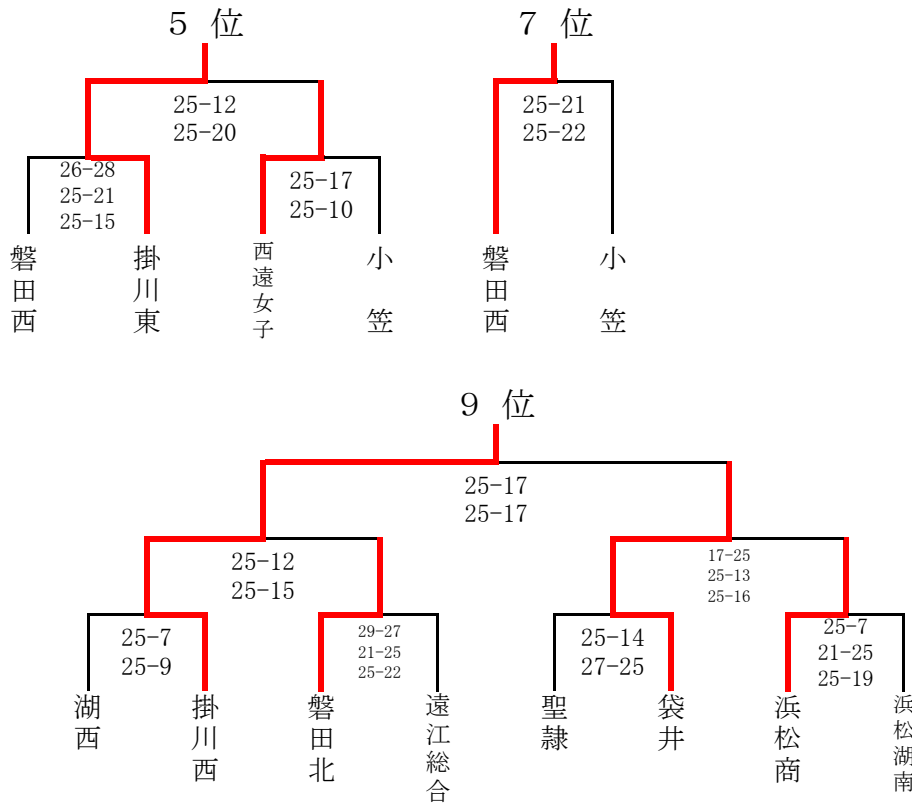
静岡県西部高等学校バレーボール選手権大会

(女子の部)



【順位】

- 1位 浜松市立
- 2位 袋井商
- 3位 浜北西
- 4位 浜松日体
- 5位 掛川東
- 6位 西遠女子
- 7位 磐田西
- 8位 小笠
- 9位 掛川西
- 10位 袋井



	9月13日(土)			9月14日(日)	
会場校	袋井商	掛川東	袋井	袋井商	掛川東
コート	a b	c d	e f	A,B	C,D
チーム	1~5,14~17,30~33	6~13,26~29	18~25		
総務	外山	澤田	宮野		
競技	戸塚 山下	向中野	新井		
審判	風岡	松井	蔵原 坂本		
会場	杉本	佐久間	蔵原		

【日程】	
8 : 0 0	会場開館
8 : 3 0	スパイク(第3試合目以降)
8 : 4 0	スパイク(第1、2試合目)
9 : 0 0	開会式
8 : 3 0	代表者会議
※スパイクの時間は、各会場での指示に従って下さい。	
開会式終了後、試合開始	
※次のホームページで試合結果、県大会組合等を見ることができます。	
<a href="http://homepage3.nifty.com/h-kage/">http://homepage3.nifty.com/h-kage/</a>	