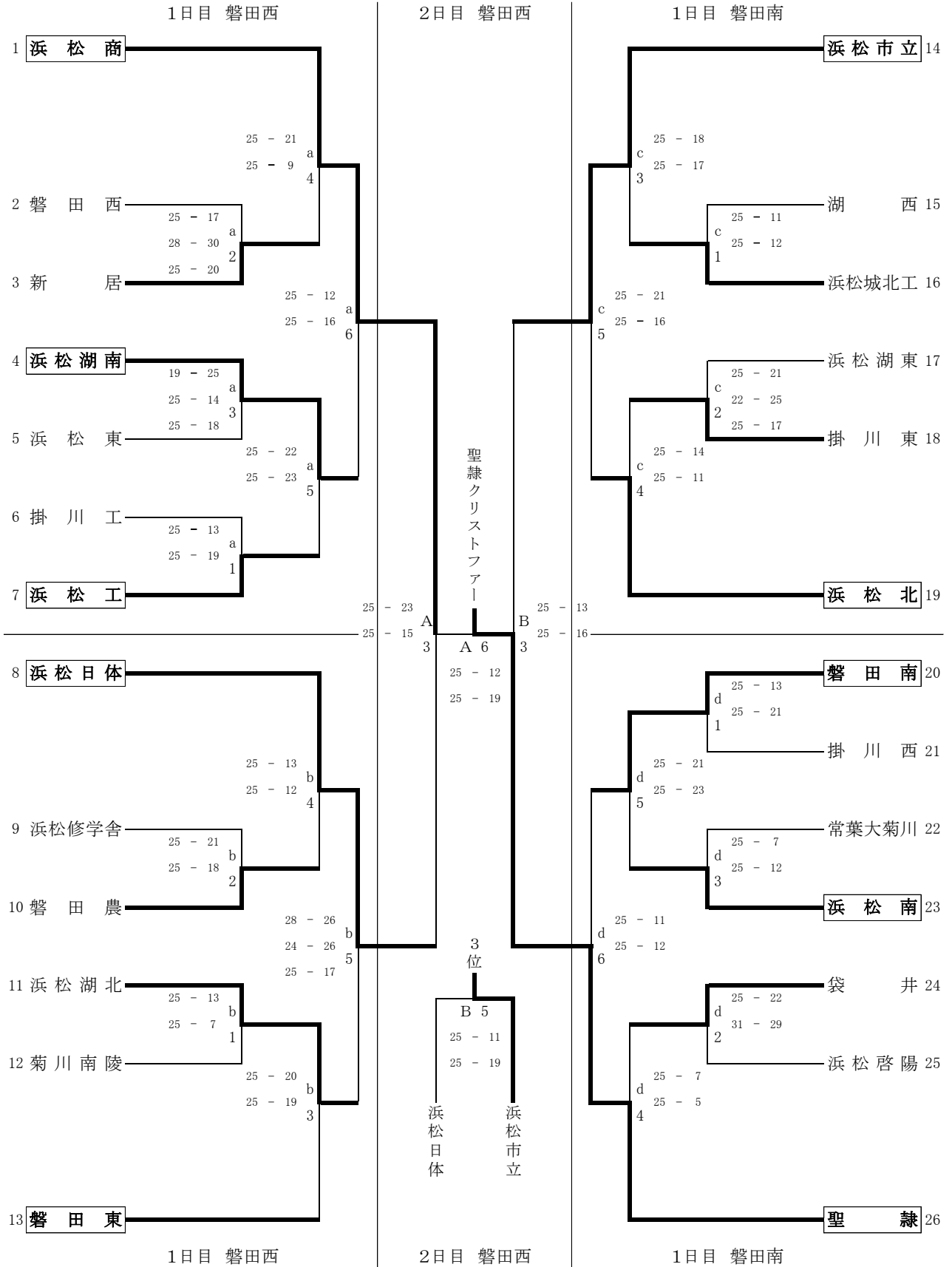


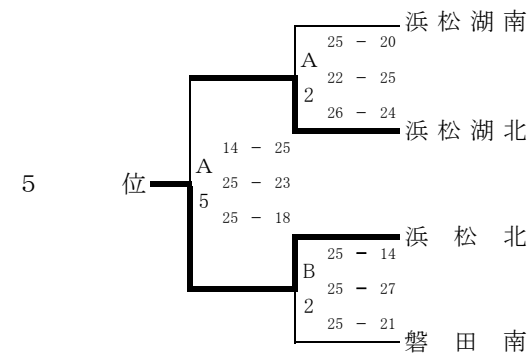
平成29年度静岡県西部高等学校バレーボール選手権大会

【男子の部】

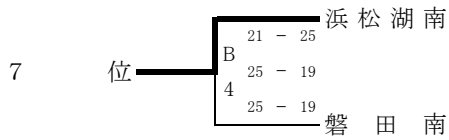
平成29年9月9日(土),10日(日) 磐田西高等学校,磐田南高等学校



5～8位決定トーナメント戦

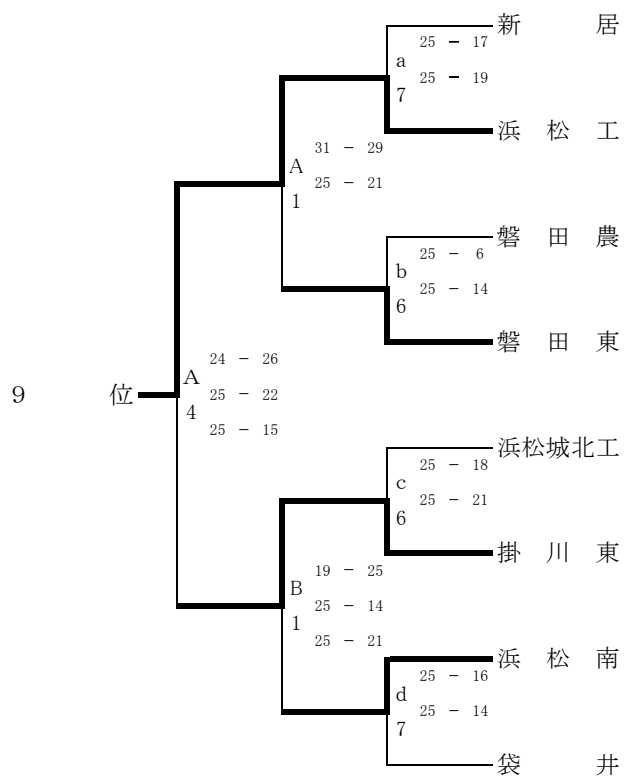


7・8位決定戦



1位	聖隷クリストファー
2位	浜松商
3位	浜松市立
4位	浜松日体
5位	浜松北
6位	浜松湖北

9・10位決定トーナメント戦(敗者復活戦)



7位	浜松湖南
8位	磐田南
9位	浜松工
10位	掛川東

日時：平成29年9月9日(土),10日(日)

会場：1日目…磐田西 (a, bコート)
磐田南 (c, dコート)
2日目…磐田西(A,Bコート)

日程：開館 8:00 代表者会議 8:30
開会式 9:00 試合開始 9:10

会場	磐田西1日目	磐田南1日目	磐田西2日目
総務	刑部	黒田・上畠	刑部・黒田
競技	増田・北脇	山村・田川	増田・北脇
審判	中川・稲葉	尾鷲・久野	中川・尾鷲
会場	加藤	待谷	加藤

※今大会は第1日目に3回戦まで行い、第2日目に1～10位決定戦を同一会場で行います。
※チーム名板を必ず持参してください。またゴミの始末は各チームで責任を持って行って下さい。

※学校敷地内は、駐車券がないと駐車できません。

※右記のホームページで結果を確認することができます。 <http://homepage3.nifty.com/h-kage/>