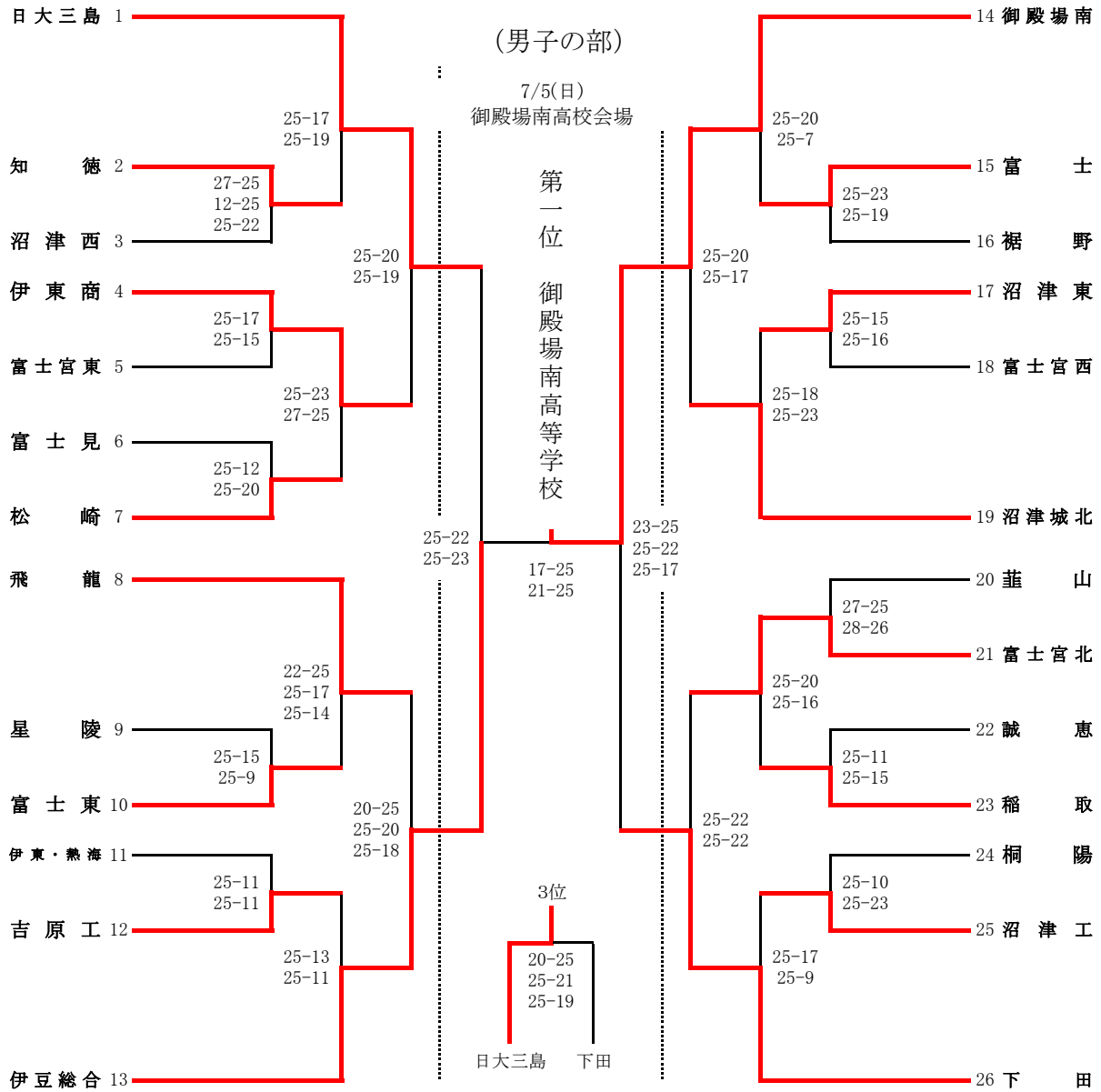


令和2年度 静岡県高等学校バレーボール競技大会 兼 静岡県高等学校総合体育大会代替大会 東部地区予選大会

開催日 令和2年7月4・5日
会場 御殿場南高校・韮山高校・沼津東高校



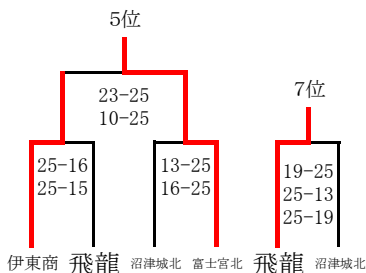
1～7 沼津東高校、8～19 御殿場南高校、20～26 韮山高校、
7/4(土)試合設定時間

7/5(日)
韮山高校会場

- 第1試合 9:05(8:30～練習、9:00～合同練習)
- 第2試合 10:45(10:10～練習、10:40～合同練習)
- 第3試合 12:25(11:50～練習、12:20～合同練習)
- 第4試合 14:05(13:30～練習、14:00～合同練習)
- 第5試合 第4試合終了30分後

順位

- 1位(御殿場南)
- 2位(伊豆総合)
- 3位(日大三島)
- 4位(下田)
- 5位(富士宮北)
- 6位(伊東商)
- 7位(飛龍)
- 8位(沼津城北)



7/5(日)試合設定時間

- 第1試合 9:05(8:30～練習、9:05～合同練習)
- 第2試合 10:45(10:10～練習、10:40～合同練習)
- 第3試合 第2試合終了30分後
- 第4試合 第3試合終了30分後

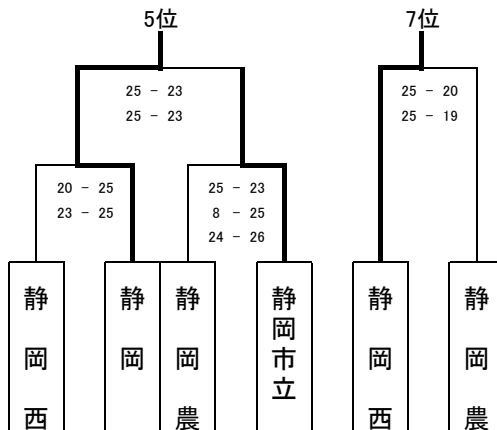
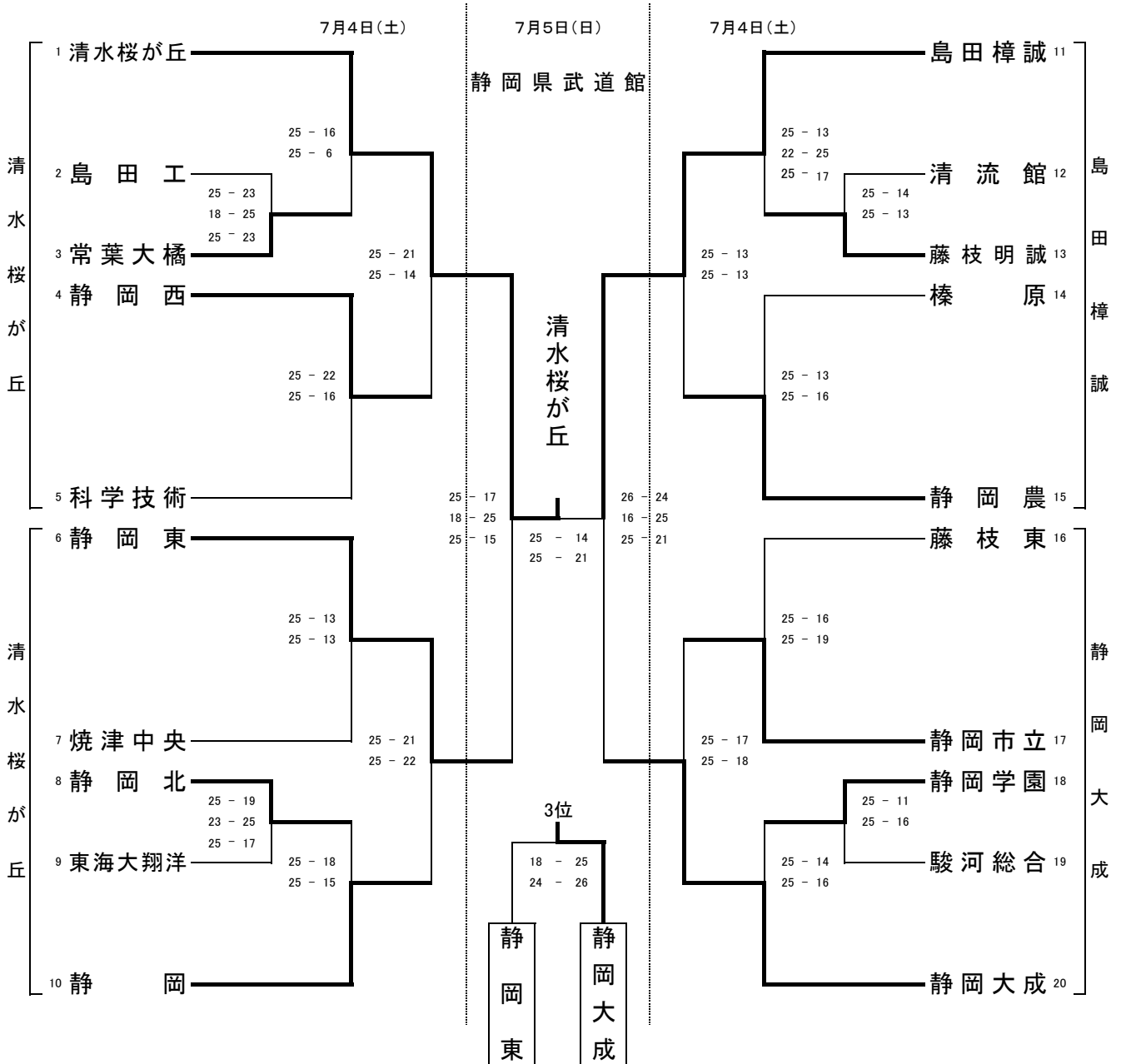
以上8チームが7/11・12・19
(中部地区)に行われる県大会に
出場する。

第1試合の補助役員(2試合目のチーム)は第1試合に間に合うよう来場してください。
顧問教員は8:30に代表者会議を行います。

令和2年度 静岡県高等学校バレーボール競技大会
 兼 令和2年度 静岡県高等学校総合体育大会代替大会
 中部地区予選大会
 男子 組み合わせ

7月4日(土): 清水桜が丘・島田樟誠・静岡大成

7月5日(日): 静岡県武道館

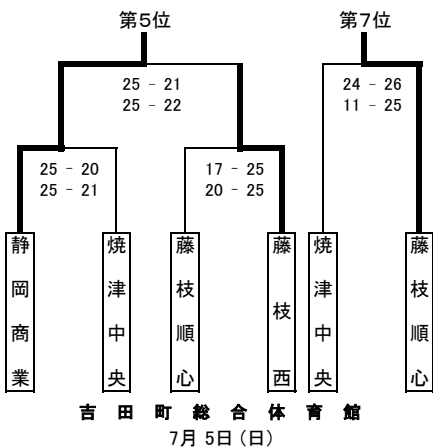
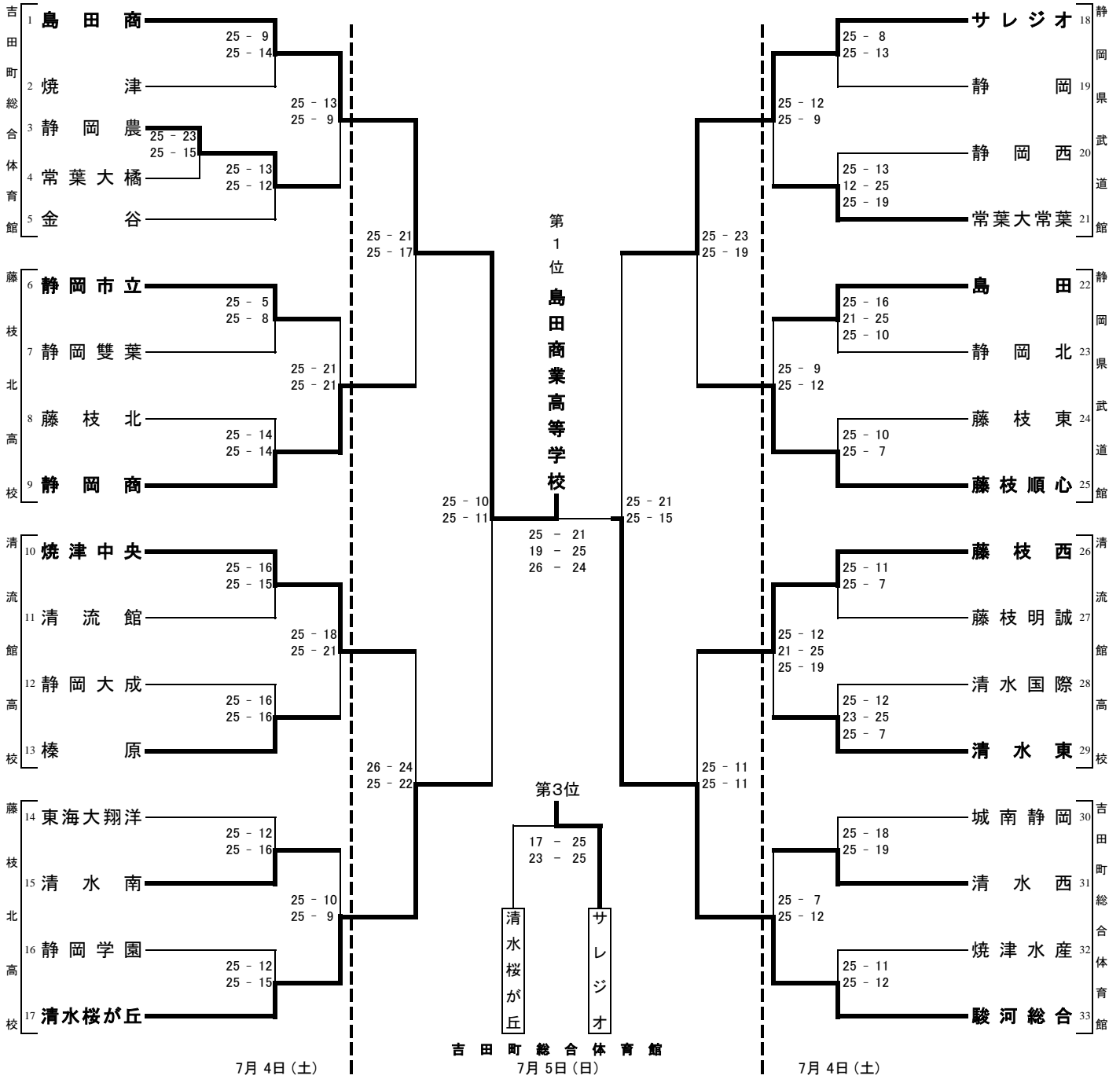


中部地区順位

第1位	清水桜が丘
第2位	島田樟誠
第3位	静岡大成
第4位	静岡東
第5位	静岡
第6位	静岡市立
第7位	静岡西
第8位	静岡農

令和2年度 静岡県高等学校バレーボール競技大会
兼 令和2年度 静岡県高等学校総合体育大会代替大会
中部地区予選大会
女子結果

大会会場
7月4日(土)
吉田町総合体育館・藤枝北高校
静岡県武道館・清流館高校
7月5日(日)
吉田町総合体育館

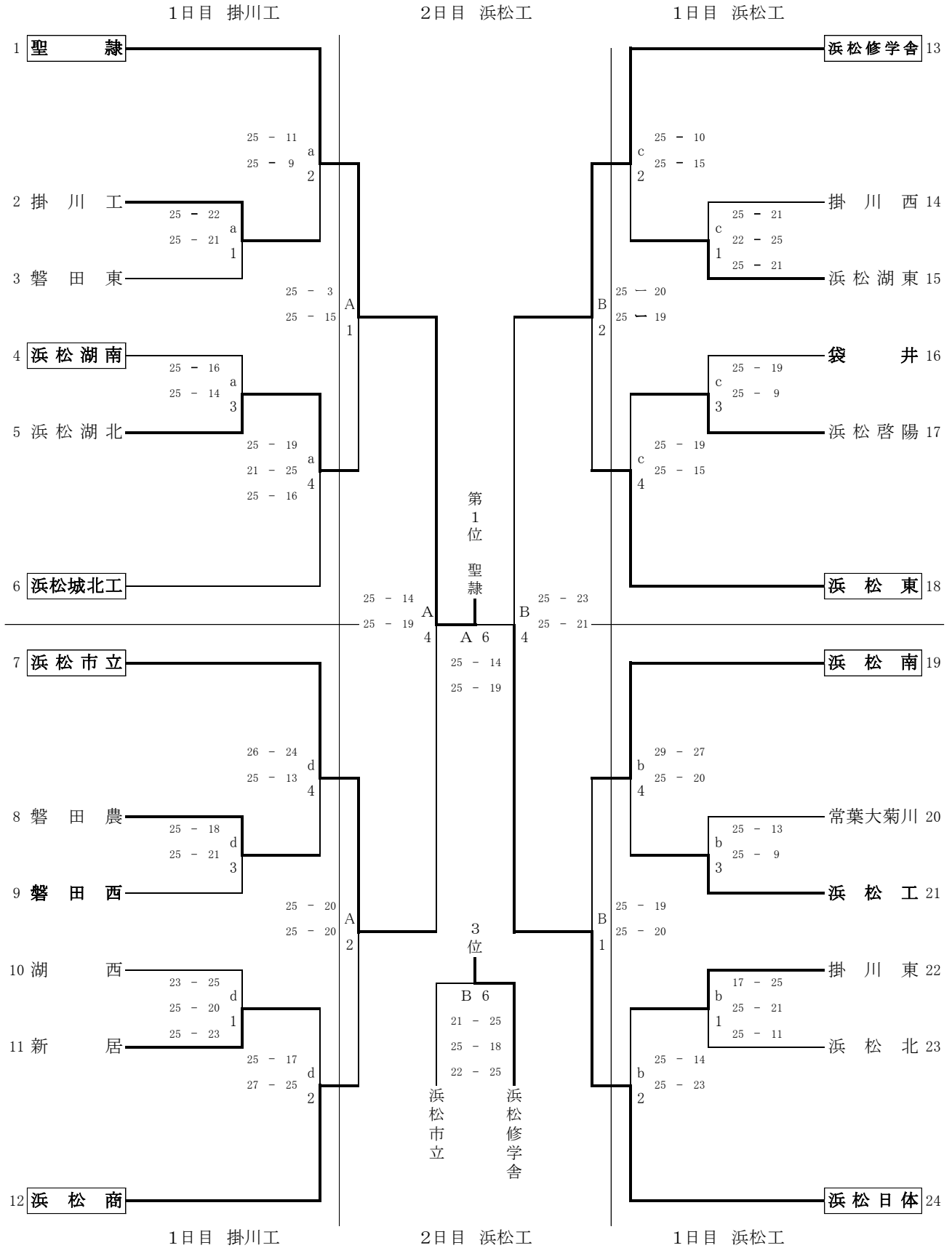


中部地区 順位	
第1位	島田商
第2位	駿河総合
第3位	サレジオ
第4位	清水桜が丘
第5位	静岡商
第6位	藤枝西
第7位	藤枝順心
第8位	焼津中央

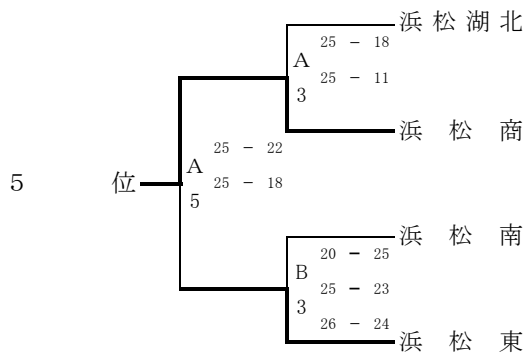
令和2年度 静岡県高等学校バレーボール競技西部地区予選大会
兼令和2年度静岡県高等学校総合体育大会西部地区予選大会代替大会

【男子の部】

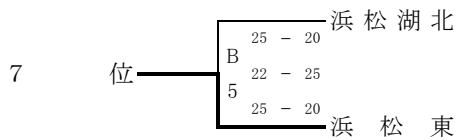
令和2年7月4日(土),5日(日) 掛川工業高等学校,浜松工業高等学校



5～8位決定トーナメント戦



7・8位決定戦



1位	聖隷
2位	浜松日体
3位	浜松修学舎
4位	浜松市立
5位	浜松商
6位	浜松南

7位	浜松東
8位	浜松湖北

日時： 令和2年7月4日(土),5日(日)

会場： 1日目…浜松工(c,bコート)
掛川工(a,dコート)
2日目…浜松工(A,Bコート)

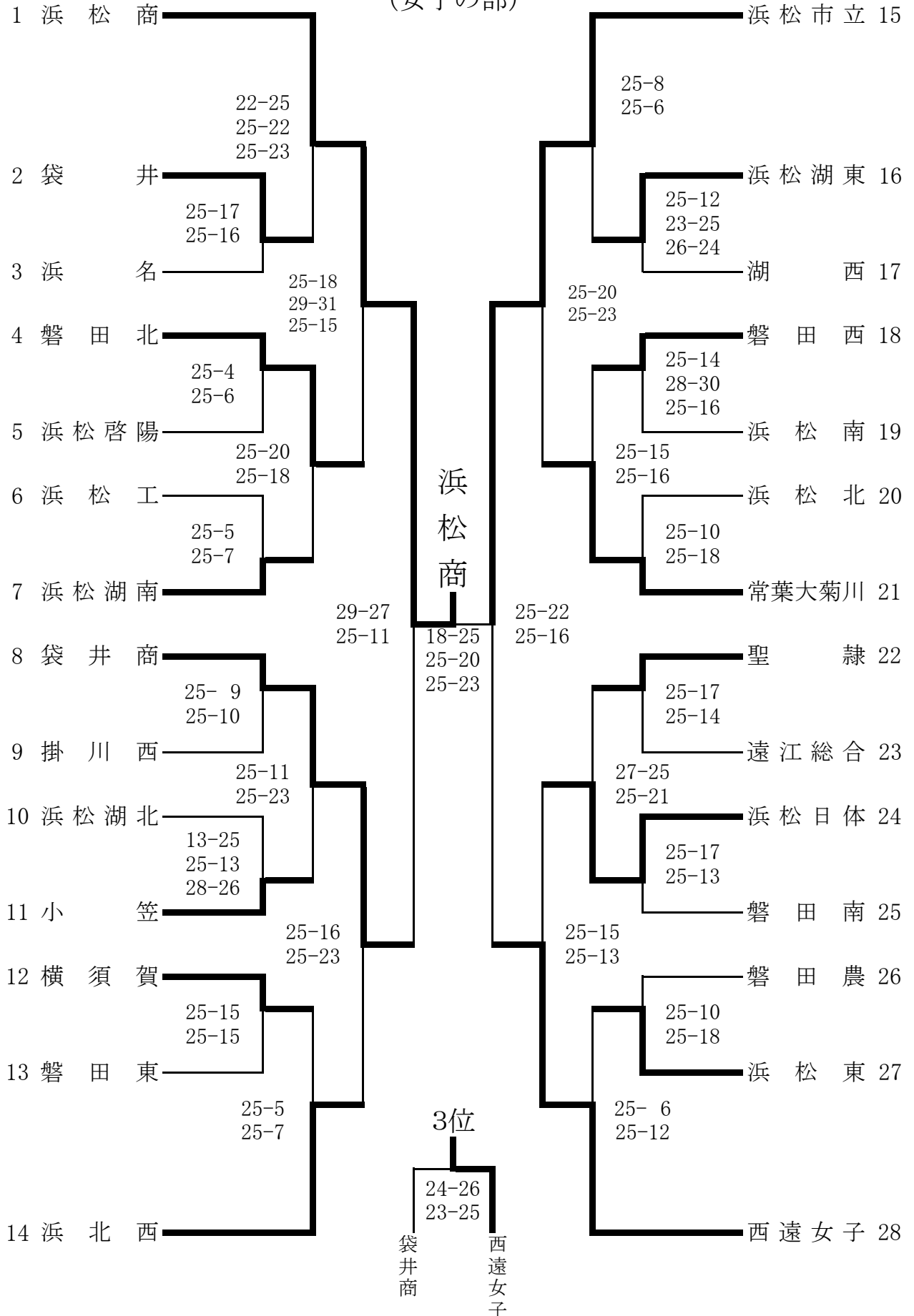
日程： 1日目
 駐車場開門 8:00
 開館 8:30 代表者会議 8:20
 開会式 無し プロトコール 9:05
 2日目
 駐車場開門 7:30
 開館 8:00 代表者会議 7:50
 開始式 無し プロトコール 8:35

会場	浜松工1日目	掛川工1日目	浜松工2日目
総務	刑部	風間・戸塚 稲葉三	風間・戸塚 稲葉三
競技	藤田 北脇	増田 飯沼	増田 藤田
審判	久野	中川	中川 久野
会場	榊原	石川	榊原

※今大会は第1日目に2回戦まで行い、第2日目に1～8位決定戦を同一会場で行います。
 ※チーム名板を必ず持参してください。またゴミの始末は各チームで責任を持って行って下さい。
 ※今大会の上位8チームまでが、7月11日・7月12日・7月19日(中部地区)の県大会に出場できます。
 ※右記のホームページで結果を確認することができます。 <http://homepage3.nifty.com/h-kage/>

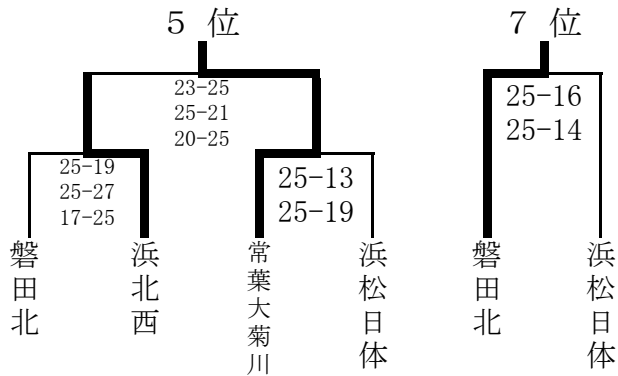
令和2年度静岡県高等学校バレーボール競技西部地区大会予選大会
兼 令和2年度静岡県高等学校総合体育大会西部地区予選大会代替大会

(女子の部)



【順位】

- 1位 浜松商
- 2位 浜松市立
- 3位 西遠女子
- 4位 袋井商
- 5位 常葉大菊川
- 6位 浜北西
- 7位 磐田北
- 8位 浜松日体



	7月4日(土)		7月5日(日)
会場校	磐田北	遠江総合	磐田北
コート	a d	b c	A B
チーム	1~14	15~28	
総務	杉本・上田	外山・松井	
競技	北野・蔵原	山本・松井	
審判	深井	宮野	
会場	上田	市川	上田

【連絡】

新型コロナウイルス感染拡大防止防止のため、午前・午後に時間設定を設けています。開・閉会式は行いません。また、無観客での開催となりますので、ご理解、ご協力をお願いします。

第1試合 8:00 駐車場開場 ※8:20 代表者会議(全チーム)
 8:30 練習開始
 9:00 試合開始

第3試合 12:00 練習開始
 12:35 試合開始

その他の試合・補助役員の集合時間は、要項をご確認ください。

第1・2試合は午前中、第3試合以降は午後の設定です。