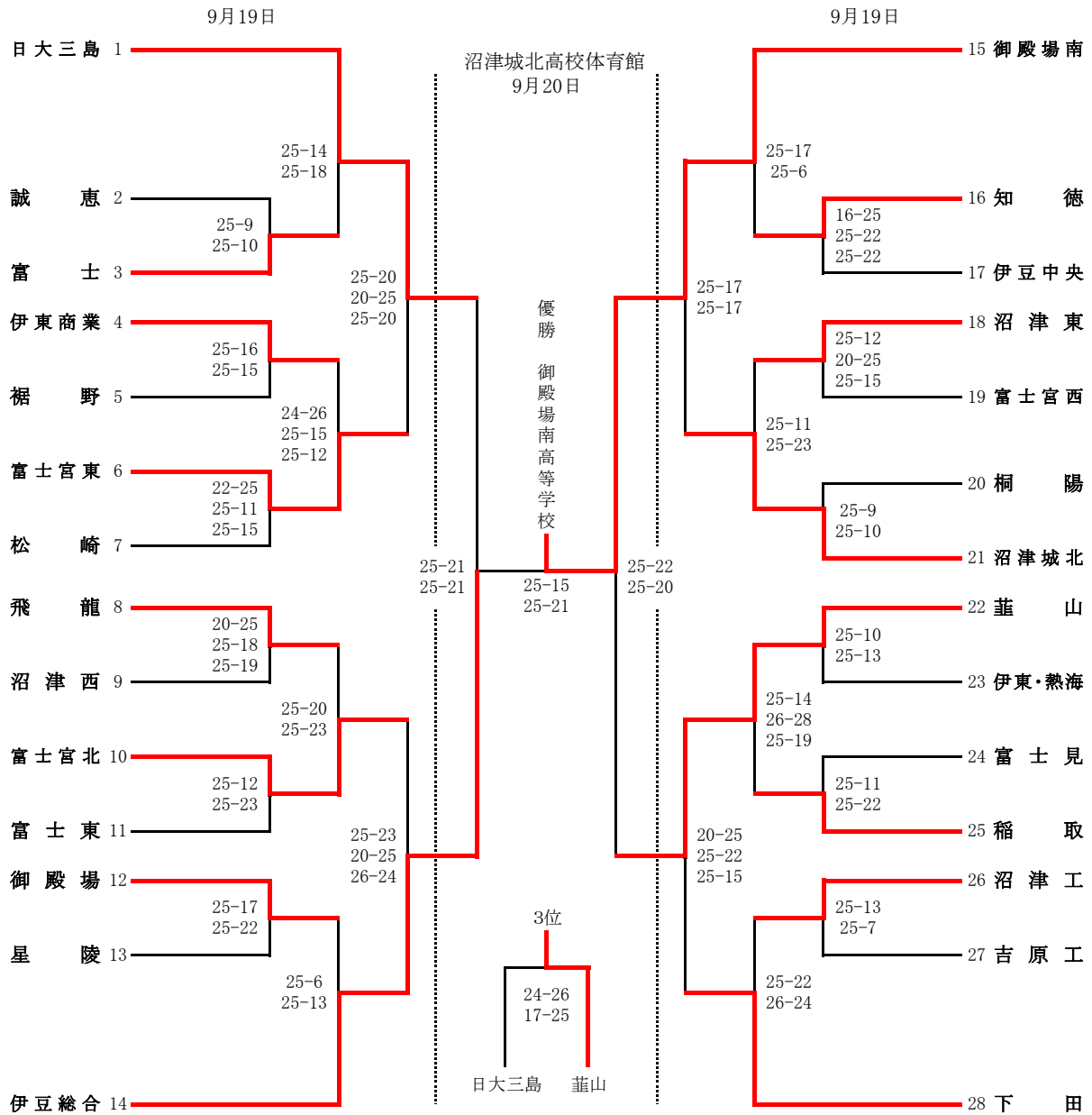


令和2年度 第68回静岡県東部高等学校秋季バレーボール選手権大会



1～7、15～21は沼津城北高校体育館、8～14は伊豆総合高校体育館、22～28は沼津東高校体育館

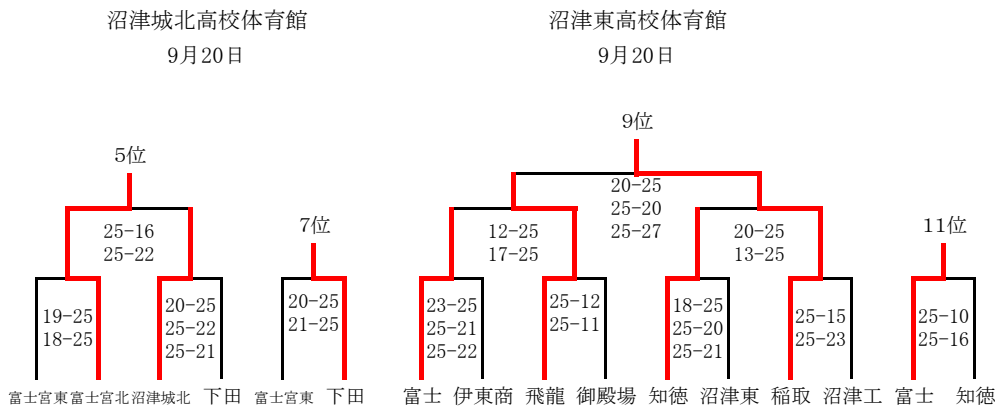
1日目 第1試合 アップ:8:30～ 試合:9:00～ 第2試合 アップ:10:05～ 試合:10:35～

第3試合 アップ:11:40～ 試合:12:10～ 第4試合 アップ:13:15～ 試合:13:45～

2日目 第1試合 アップ:9:00～ 試合:9:30～ 第2試合 アップ:10:35～ 試合:11:05～

男子結果

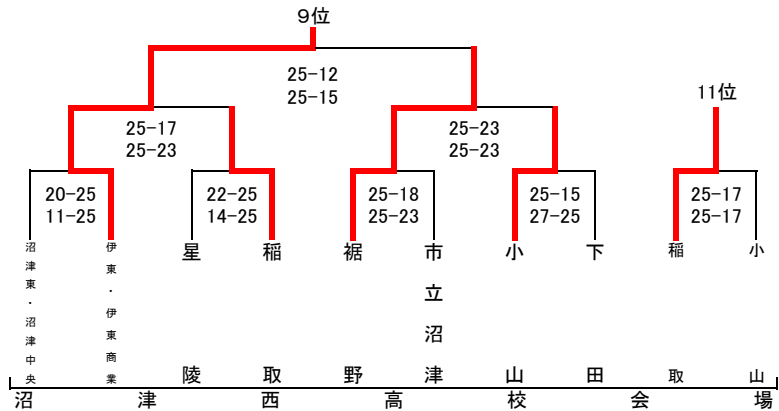
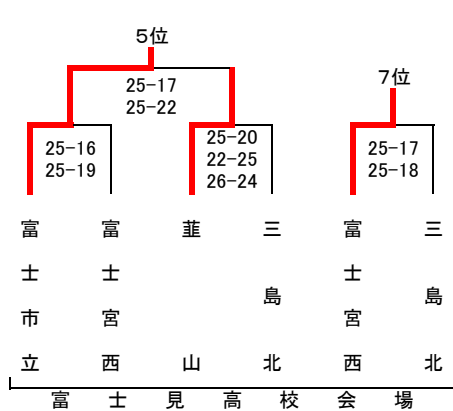
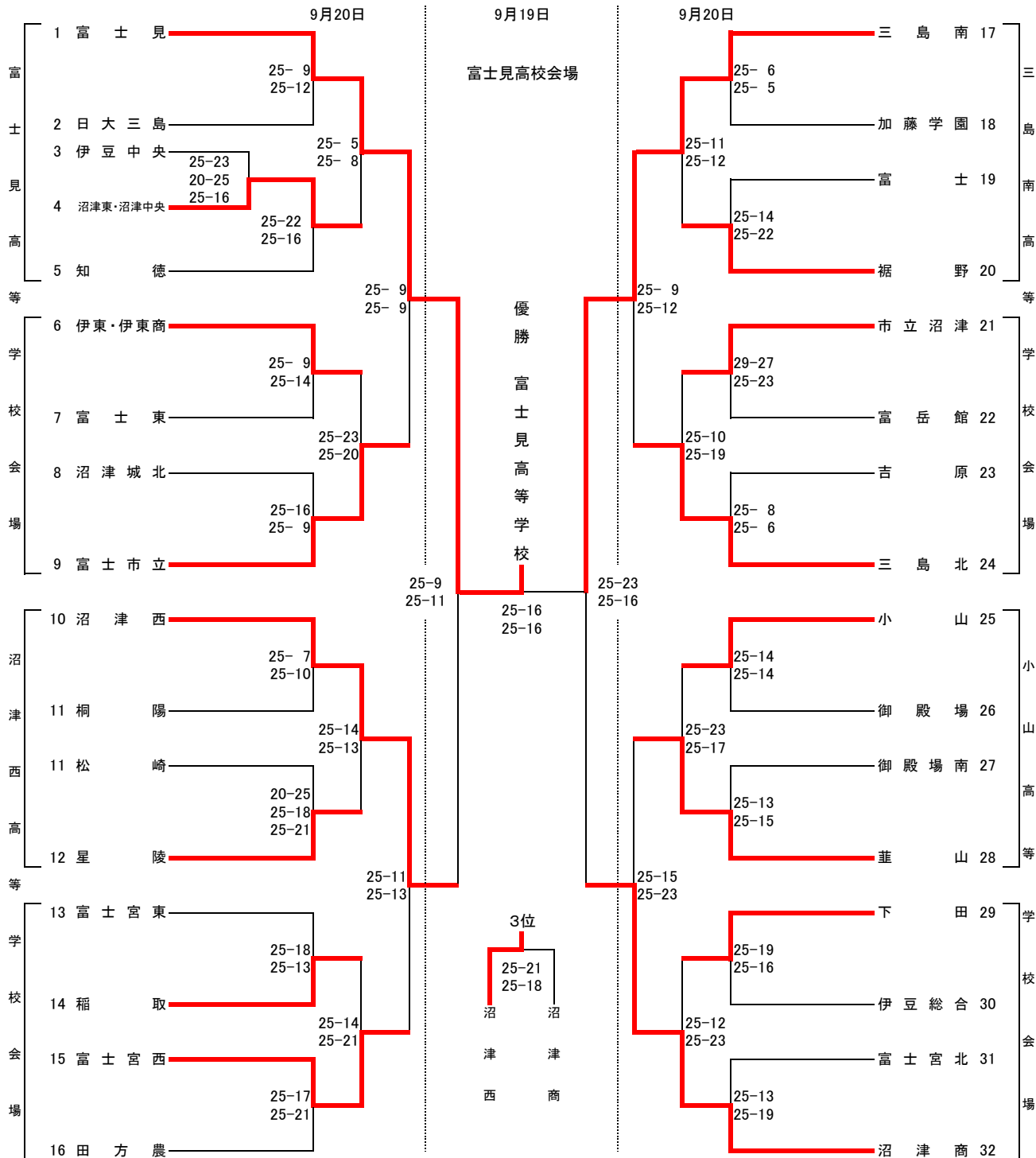
- 1位 (御殿場南)
- 2位 (伊豆総合)
- 3位 (葦 山)
- 4位 (日大三島)
- 5位 (富士宮北)
- 6位 (沼津城北)
- 7位 (下 田)
- 8位 (富士宮東)
- 9位 (稻 取)
- 10位 (飛 龍)
- 11位 (富 士)
- 12位 (知 徳)



令和2年度 第68回静岡県東部高等学校秋季バレーボール選手権大会

開催日 令和2年9月19日、20日

会場 富士見高校、沼津西高校、小山高校、三島南高校



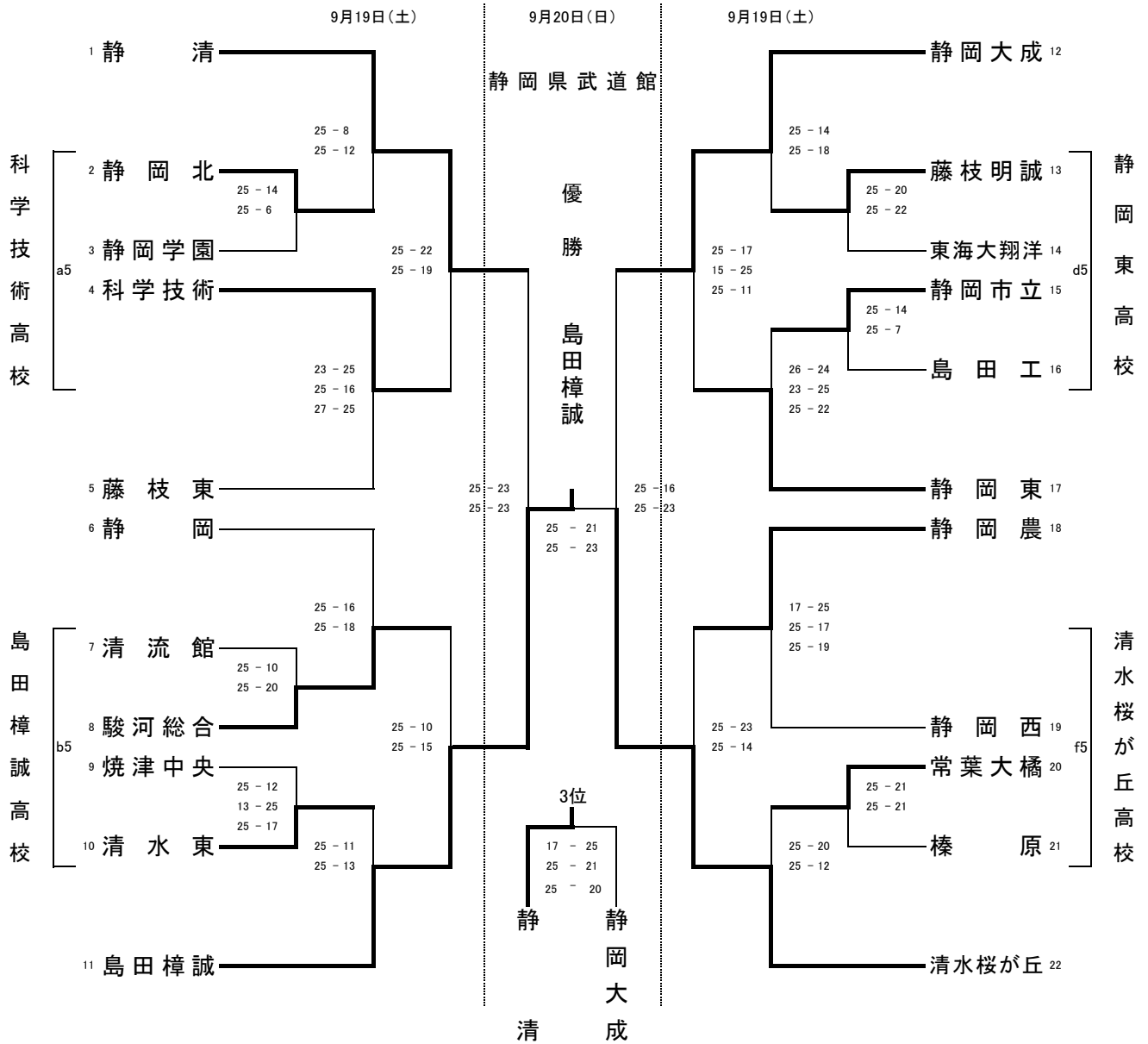
令和2年度 第44回 静岡県中部高等学校バレーボール選手権大会

男子 結果

日付 9月19日(土): 清水桜が丘高校・科学技術高校

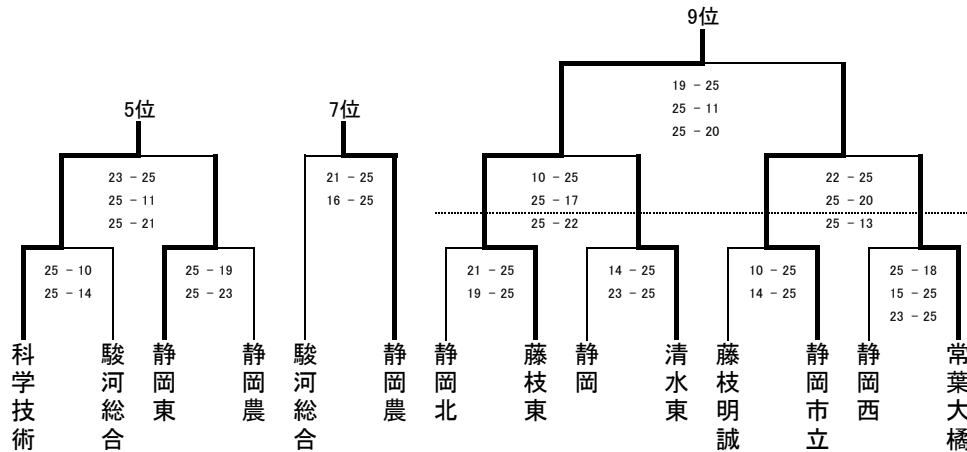
島田樟誠高校・静岡東高校

9月20日(日): 静岡県武道館



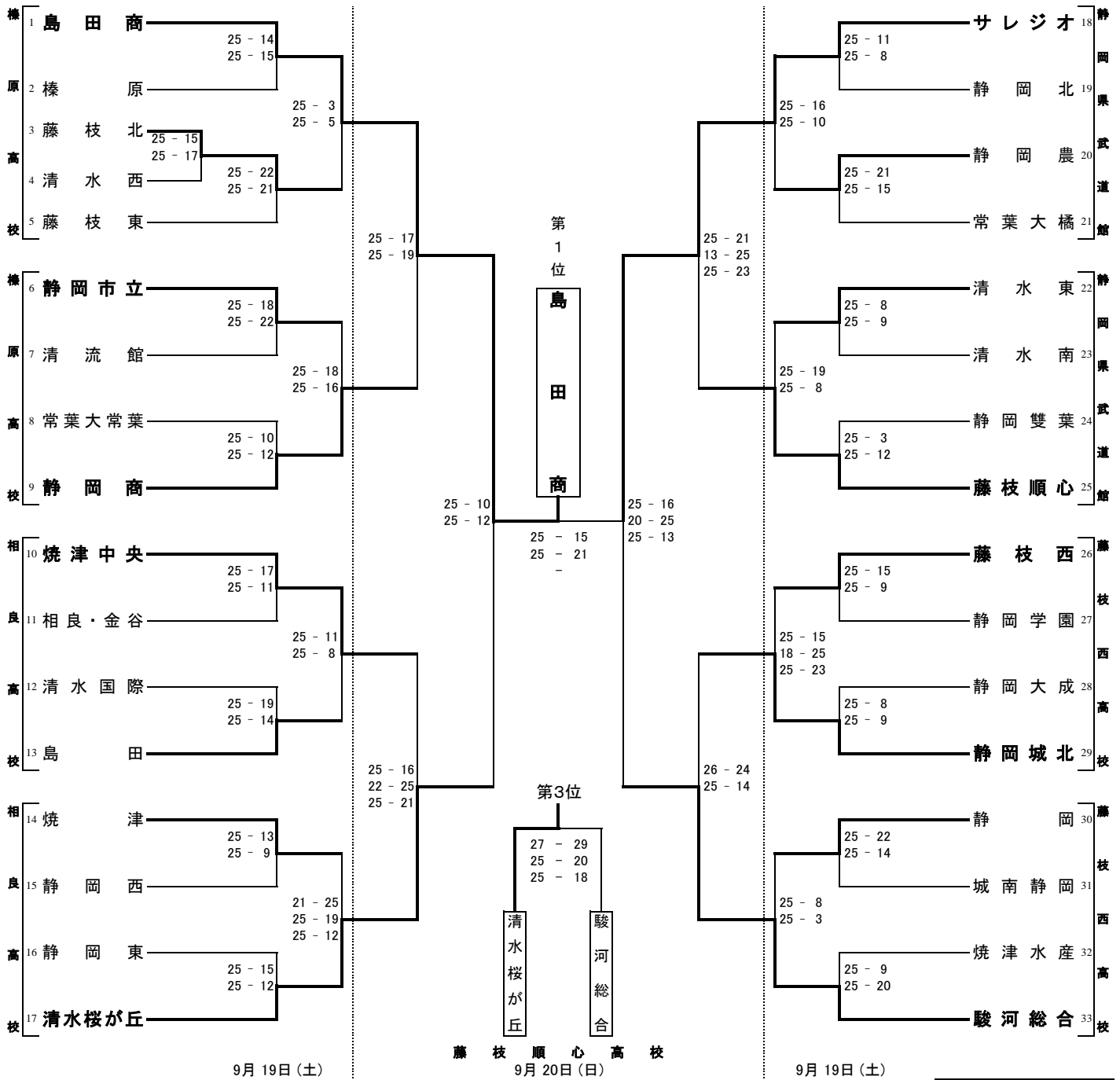
中部地区順位

第1位	島田樟誠
第2位	清水桜が丘
第3位	静岡清
第4位	静岡大成
第5位	科学技術
第6位	静岡東
第7位	静岡農
第8位	駿河総合
第9位	藤枝東
第10位	静岡市立

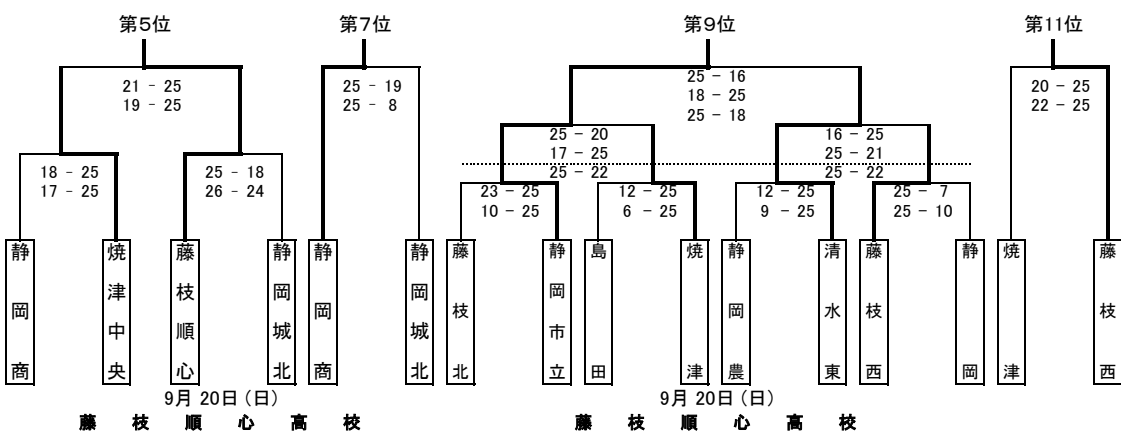


令和2年度第44回静岡県中部地区高等学校 バレーボール選手権大会 女子結果

大会会場	
9月19日(土) 榛原高校・藤枝西高校 静岡県武道館・相良高校	
9月20日(日) 藤枝順心高校	



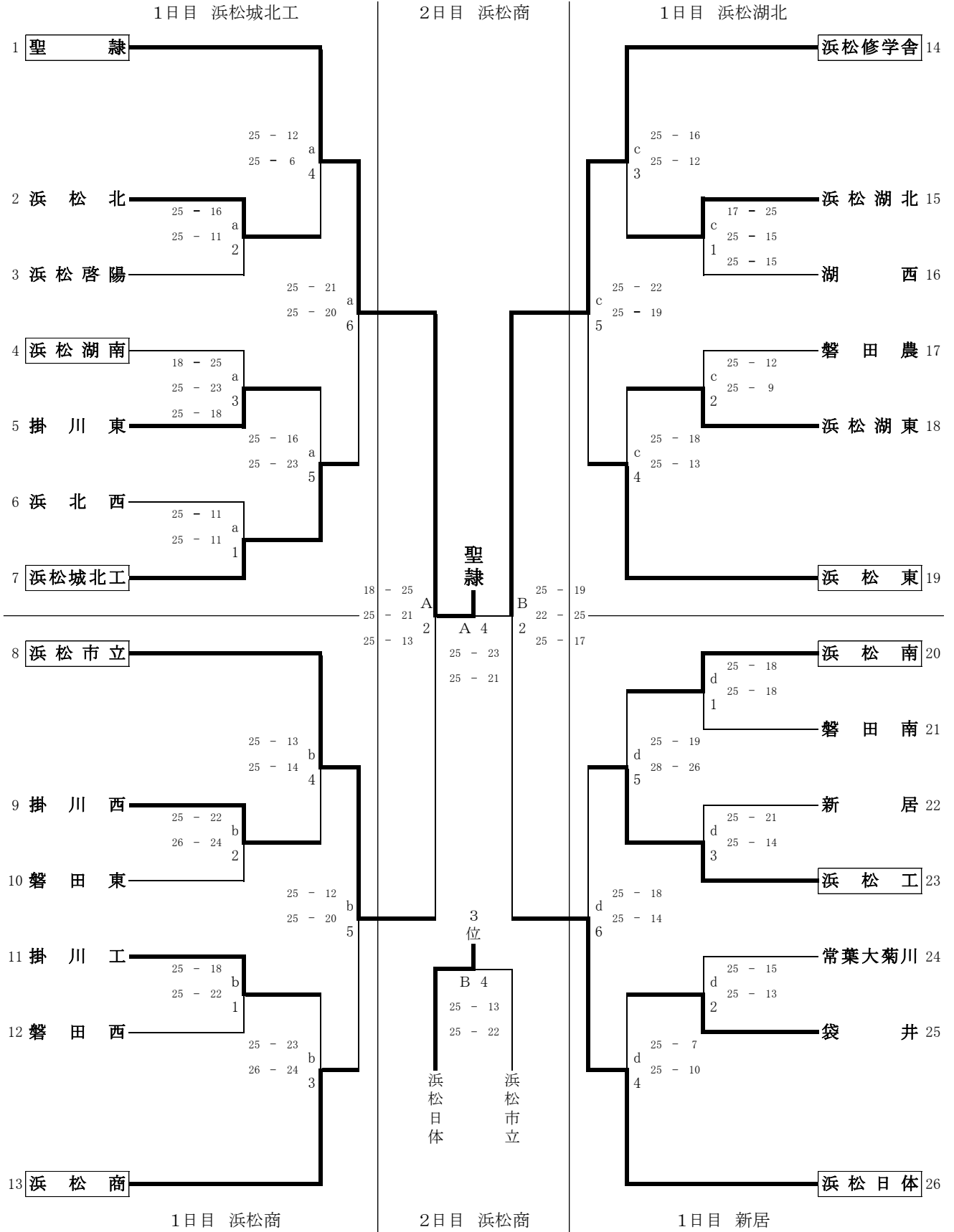
中部地区 順位	
第1位	島田商
第2位	サレジオ
第3位	清水桜が丘
第4位	駿河総合
第5位	藤枝順心
第6位	焼津中央
第7位	静岡商
第8位	静岡城北
第9位	静岡市立
第10位	清水東
第11位	藤枝西
第12位	焼津



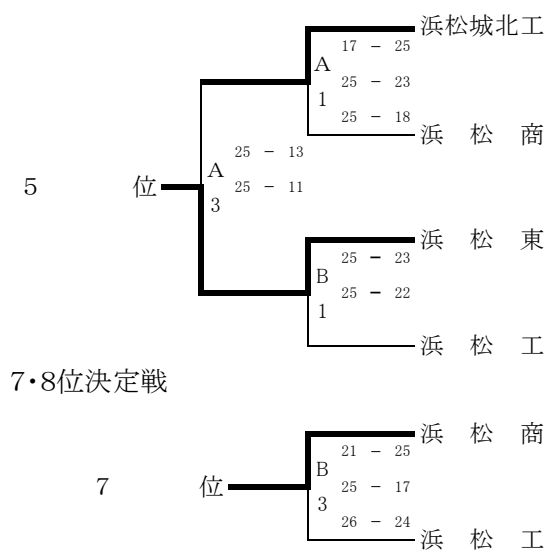
令和2年度 静岡県西部高等学校バレーボール選手権大会

【男子の部】

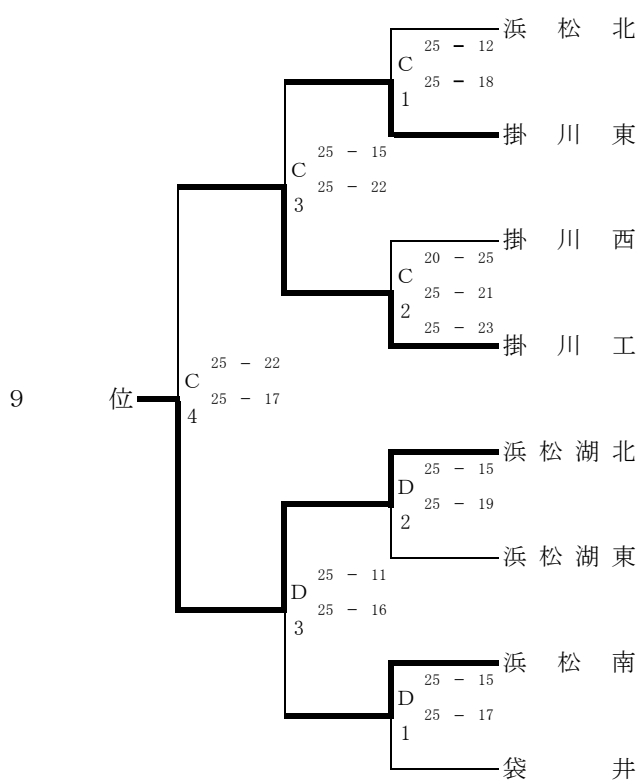
令和2年9月19日(土),20日(日) 浜松商業高等学校・浜松湖北高等学校・浜松城北工業高等学校・新居高等学校



5～8位決定トーナメント戦



9,10位決定トーナメント戦(敗者復活戦)



1位	聖隷
2位	浜松修学舎
3位	浜松日体
4位	浜松市立
5位	浜松東
6位	浜松城北工

7位	浜松商
8位	浜松工
9位	浜松湖北
10位	掛川工

日時： 令和2年9月19日(土),20日(日)

会場： 1日目…浜松城北工(aコート)
浜松商業(bコート)
浜松湖北(cコート)
新居(dコート)
2日目…浜松商業(A,Bコート)
浜松湖北(C,Dコート)

日程： 駐車場開門 8:00
開館 8:30 代表者会議 8:20
試合開始 9:15

会場	浜松商業1日目	浜松湖北1日目	浜松城北工	新居
総務	刑部	藤田裕	戸塚	風間
競技	稲葉三	中村	飯沼	北脇
審判	増田	中川	久野	榊原
会場	稲葉勉	中川	松本	北川

二日目の役員は1日目の結果により決定します。

※今大会は第1日目に3回戦まで行い、第2日目に1～8位決定戦を浜松商業会場で、9～10位決定戦を浜松湖北会場で
※チーム名板を必ず持参してください。またゴミの始末は各チームで責任を持って行って下さい。

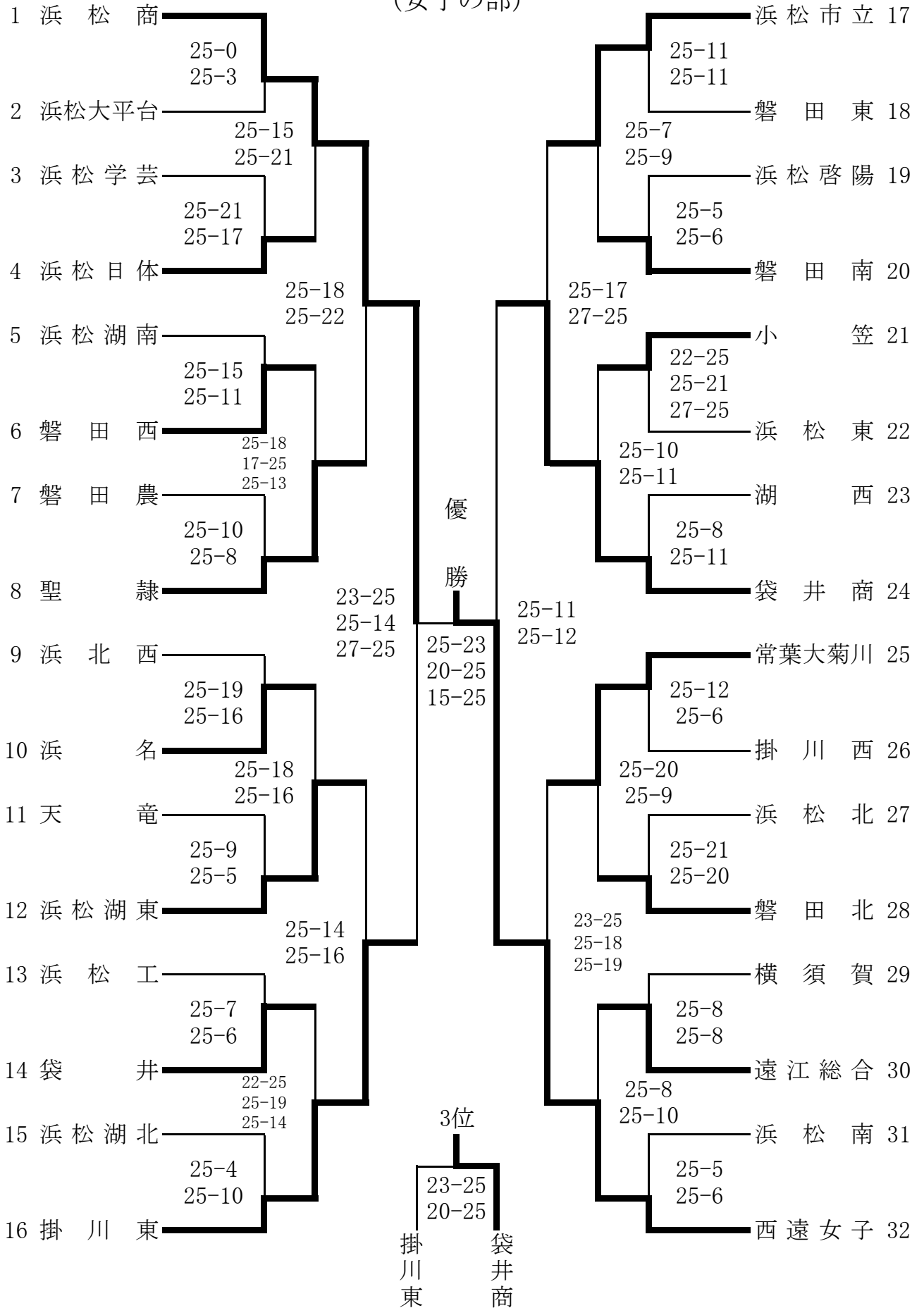
※敷地内は、会場によっては駐車券がないと駐車できません。

※右記のホームページで結果を確認することが出来ます。 <http://homepage3.nifty.com/h-kage/>

令和2年度

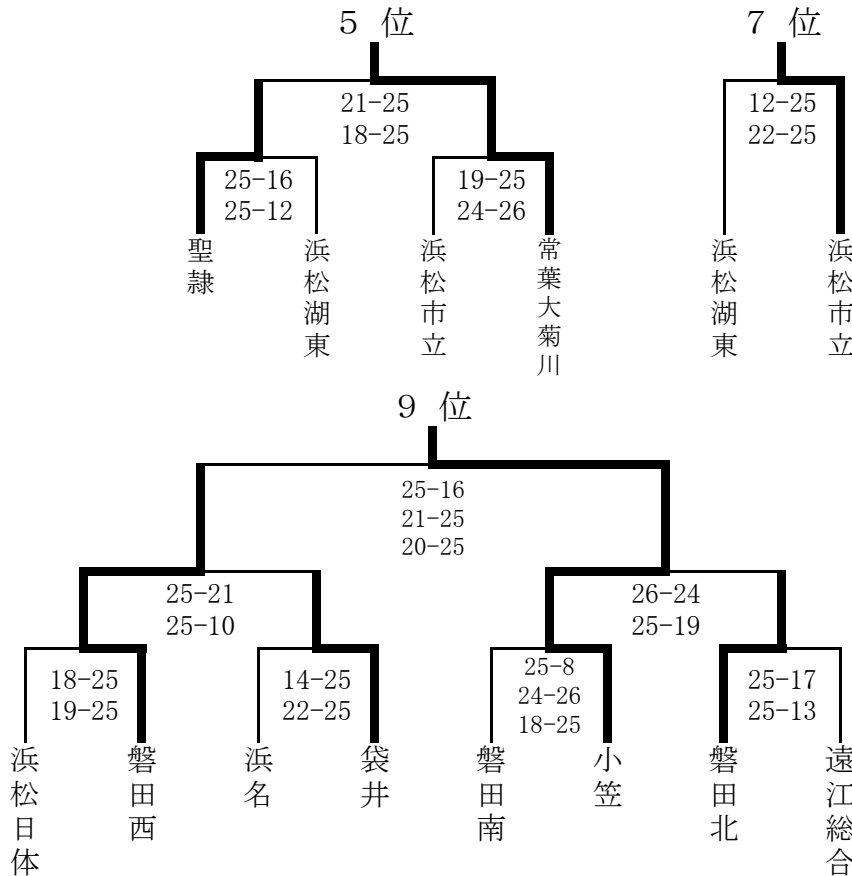
静岡県西部高等学校バレーボール選手権大会

(女子の部)



【順位】

- 1位 西遠女子
- 2位 浜松商
- 3位 袋井商
- 4位 掛川東
- 5位 常葉大菊川
- 6位 聖隷
- 7位 浜松市立
- 8位 浜松湖東
- 9位 小笠
- 10位 磐田西



	9月19日(土)				9月20日(日)	
会場	袋井商	掛川東	遠江総合	磐田西	袋井商	掛川東
コート	e f	g h	c d	a b	A B	C D
チーム	17~24	9~16	25~32	1~8		
総務	外山	北野	上田	宮野		
競技	土田	蔵原	山本	西尾		
審判	杉本あ	深井	新井	松井		
会場	杉本み	佐久間	市川	内田	杉本み	佐久間

【日程】

9月19日(土)

- 8:00~ 駐車場開場 (8:00以降でお願いします)
- 8:30~9:10 第1試合練習 8:20代表者会議
- 9:15~ 試合開始 9:00補助役員集合
- 終了後 40分間 第2試合練習・試合

- ①詳細は、顧問に連絡いたします。ご確認ください。
- ②試合以外は、マスクの着用にご協力お願いします。
- ③完全無観客での開催です。(保護者によるビデオ係も今回はありません)